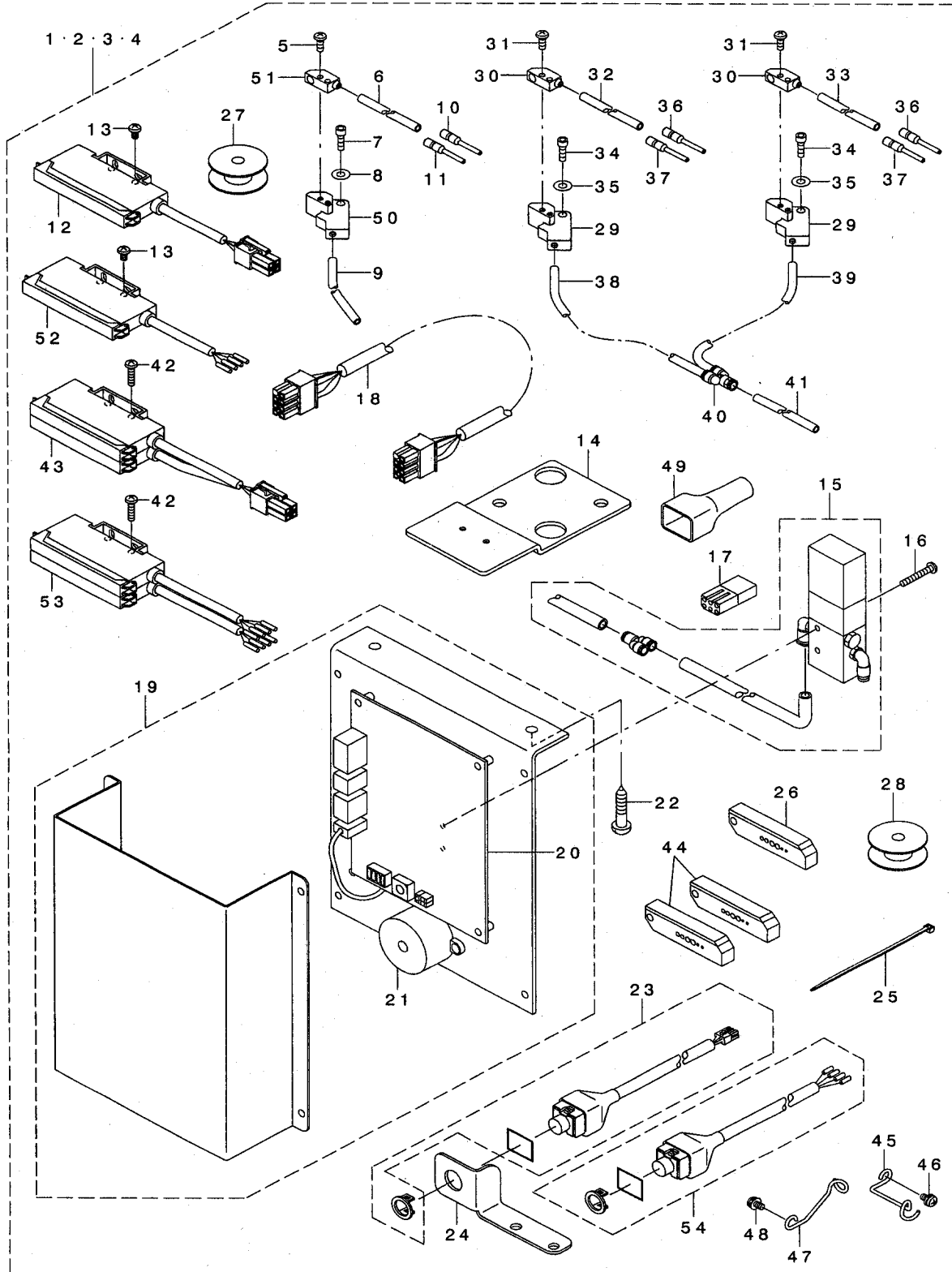


Bobbin Thread Remaining Amount Detecting Device

下糸残量検知装置

**AE-9
PARTS LIST**29345303
No.1366-00

| REF. NO | NOTE | PART NO. | DESCRIPTION | 品名 | Qty |
|---------|------|---------------|--------------------------|--------------------------|--------|
| 1 | #01 | GAE-09000CA0 | DETECTING DEVICE KIT C | フタイトサ' ソリヨウケンチキットC | 1 |
| 2 | #02 | GAE-09000DA0 | DETECTING DEVICE KIT D | フタイトサ' ソリヨウケンチキットD | 1 |
| 3 | #04 | GAE-09000EA0 | DETECTING DEVICE KIT E | フタイトサ' ソリヨウケンチキットE | 1 |
| 4 | #05 | GAE-09000FA0 | DETECTING DEVICE KIT F | フタイトサ' ソリヨウケンチキットF | 1 |
| 5 | #07 | SM-4860801-SC | SCREW M2.6 L=8 | ナハ' コネツ' M2.6 L=8 | (2) |
| 6 | #07 | BT-0400251-EB | URETHANE HOSE, BLACK | ウレタンホ-ス クロ | (1.7) |
| 7 | #07 | SM-6031002-TP | HEXAGONAL BOLT M3 X 10 | ロツカクア'ナホ' ルト M3X0.5 L=10 | (1) |
| 8 | #07 | WP-0430800-SC | WASHER M4 | ヒラサ' ガ'ネ コガ' タマム M4 | (1) |
| 9 | #07 | BT-0400251-EB | URETHANE HOSE, BLACK | ウレタンホ-ス クロ | (1.7) |
| 10 | #07 | GAE-10117000 | FIBER ADAPTER A | ファイバ'-アダ' ア' A | (1) |
| 11 | #07 | GAE-10118000 | FIBER ADAPTER B | ファイバ'-アダ' ア' B | (1) |
| 12 | #01 | GAE-101050A0 | SENSOR AMPLIFIER A ASM. | センサアンプ A クミ | (1) |
| 13 | #07 | SM-4030501-SC | SCREW M3X0.5 L=5 | ナハ' コネツ' M3X0.5 L=5 | (4) |
| 14 | #09 | GAE-09009000 | AMPLIFIER FITTING PLATE | アンプ トリツケイタ | (1) |
| 15 | #09 | GAE-100080A0 | SOLENOID VALVE ASM. | ソレノイ' ム' ン クミ | (1) |
| 16 | #09 | SM-4032001-SC | SCREW M3X0.5 L=20 | ナハ' コネツ' M3 L=20 | (2) |
| 17 | #03 | D6029-555-BOA | NYLON PLUG 6P | 6P ナイロン' ラク | (1) |
| 18 | #03 | GAE-101020A0 | CABLE ASM. | ケンチキハ' 'ソコト' クミ | (1) |
| 19 | #03 | GAE-101000A0 | DETECTING BOARD COMPL. | ケンチキハ' 'ソウクミ | (1) |
| 20 | #03 | GAE-101010A0 | DETECTING BOARD ASM. | ケンチキハ' 'ン クミ | (1) |
| 21 | | GAE-101080A0 | BUZZER ASM. | ブザ'-クミ | (1) |
| 22 | #03 | SK-3482501-SE | WOOD SCREW D=4.8 L=25 | マルモクネツ' D=4.8 L=25 | (2) |
| 23 | #03 | GAE-101030A0 | DETECTING SWITCH ASM. | ケンチスイツチ クミ | (1) |
| 24 | #09 | GAE-10104000 | SWITCH BRACKET | スイツチリツケイタ | (1) |
| 25 | #09 | EA-9500800-00 | CLIP CV-70S | ケツツクハ' 'ント' 60 | (10) |
| 26 | #07 | GAE-10116000 | F CUTTER | エフカッター | (1) |
| 27 | #07 | GAE-090010A0 | ALUMI BOBBIN ASM. | アルミホ' ビ' ン(クミ) | (2) |
| 28 | #08 | GAE-090010A0 | ALUMI BOBBIN ASN. | アルミホ' ビ' ン(クミ) | (4) |
| 29 | #08 | GAE-090050A0 | SENSOR FOTTING BASE ASM. | センサリツケイタ' イ(クミ) | (2) |
| 30 | #08 | GAE-10107000 | FIBER SENSOR | ファイバ'-センサ | (2) |
| 31 | #08 | SM-4860801-SC | SCREW M2.6 L=8 | ナハ' コネツ' M2.6 L=8 | (4) |
| 32 | #08 | BT-0400251-EB | URETHANE HOSE, BLACK | ウレタンホ-ス クロ | (1.7) |
| 33 | #08 | BT-0400251-EB | URETHANE HOSE, BLACK | ウレタンホ-ス クロ | (1.7) |
| 34 | #08 | SM-6031002-TP | HEXAGONAL BOLT M3 X 10 | ロツカクア'ナホ' ルト M3X0.5 L=10 | (2) |
| 35 | #08 | WP-0430800-SC | WASHER M4 | ヒラサ' ガ'ネ コガ' タマム M4 | (2) |
| 36 | #08 | GAE-10117000 | FIBER ADAPTER A | ファイバ'-アダ' ア' A | (2) |
| 37 | #08 | GAE-10118000 | FIBER ADAPTER B | ファイバ'-アダ' ア' B | (2) |
| 38 | #08 | BT-0400251-EB | URETHANE HOSE, BLACK | ウレタンホ-ス クロ | (0.45) |
| 39 | #08 | BT-0400251-EB | URETHANE HOSE, BLACK | ウレタンホ-ス クロ | (0.23) |
| 40 | #08 | PJ-3080400-02 | QUICK COUPLING | ワツタツツクキ' テ | (1) |
| 41 | #08 | BT-0400251-EB | URETHANE HOSE, BLACK | ウレタンホ-ス クロ | (1.7) |
| 42 | #08 | SM-4031201-SC | SCREW M3 X 12 | ナハ' コネツ' M3X0.5 L=12 | (4) |
| 43 | #02 | GAE-101060A0 | SENSOR AMPLIFIER B ASM. | センサアンプ B(クミ) | (1) |
| 44 | #08 | GAE-10116000 | F CUTTER | エフカッター | (2) |
| 45 | #09 | 107-61906 | TUBE SUPPORT (RIGHT) | チュウブ' ササエ(ミキ') | (1) |
| 46 | #09 | SL-4030691-SC | SCREW M3X6 | ナハ' コネツ' セ' ス M3X0.5 L=6 | (1) |
| 47 | #08 | 107-62003 | TUBE SUPPORT (LEFT) | チュウブ' ササエ(ヒダ' リ) | (1) |
| 48 | #08 | SL-4030691-SC | SCREW M3X6 | ナハ' コネツ' セ' ス M3X0.5 L=6 | (1) |
| 49 | #03 | HK-0045900-0A | 6-POLE NYLON PLUG COVER | ア' ラク' カハ' - 6P クロ | (1) |
| 50 | #07 | GAE-090050A0 | SENSOR FITTING BASE ASM. | センサリツケイタ' イ(クミ) | (1) |
| 51 | #07 | GAE-10107000 | FIBER SENSOR | ファイバ'-センサ | (1) |
| 52 | #04 | GAE-090110A0 | SENSOR AMPLIFIER C ASM. | センサアンプ C クミ | (1) |
| 53 | #05 | GAE-090110B0 | SENSOR AMPLIFIER D ASM. | センサアンプ D クミ | (1) |
| 54 | #06 | GAE-090100A0 | DETECTING SWITCH B ASM. | ケンチスイツチ B クミ | (1) |

| NOTE (注記) | | |
|-----------|--|--------------------|
| #01... | FOR BOBBIN THREAD REMAINING AMOUNT DETECTING KIT C | 下糸残量検知キットC用 |
| #02... | FOR BOBBIN THREAD REMAINING AMOUNT DETECTING KIT D | 下糸残量検知キットD用 |
| #03... | FOR BOBBIN THREAD REMAINING AMOUNT DETECTING KIT C,D | 下糸残量検知キットC,D用 |
| #04... | FOR BOBBIN THREAD REMAINING AMOUNT DETECTING KIT E | 下糸残量検知キットE用 |
| #05... | FOR BOBBIN THREAD REMAINING AMOUNT DETECTING KIT F | 下糸残量検知キットF用 |
| #06... | FOR BOBBIN THREAD REMAINING AMOUNT DETECTING KIT E,F | 下糸残量検知キットE,F用 |
| #07... | FOR BOBBIN THREAD REMAINING AMOUNT DETECTING KIT C,E | 下糸残量検知キットC,E用 |
| #08... | FOR BOBBIN THREAD REMAINING AMOUNT DETECTING KIT D,F | 下糸残量検知キットD,F用 |
| #09... | COMMON TO BOBBIN THREAD REMAINING AMOUNT DETECTING KIT C,D,E,F | 下糸残量検知キットC,D,E,F共通 |

JUKI®

JUKI株式会社

〒182-8655 東京都調布市国領町8-2-1
TEL. 03-3480-1111(代表)

営業本部
TEL. 03-3430-4001(ダイヤルイン)

JUKI CORPORATION

INTERNATIONAL SALES H.Q.
8-2-1, KOKURYO-CHO, CHOFU-SHI
TOKYO 182-8655, JAPAN
PHONE: (81)3-3430-4001 to 4005
FAX: (81)3-3430-4909-4914-4984
TELEX: J22967

お買い求め、ご相談は
To order or for further
information,
please contact:

Copyright © 2002 JUKI CORP.
本書の内容を無断で転載、複写すること
を禁止します。
All rights reserved throughout the world.

*このパーツリストは商品改良のため予告なく変更する事があります。
* The description covered in this parts list is subject to change for improvement of the commodity without notice.
*このパーツリストは、2002年9月 現在の商品仕様で編集したものです。
* This parts list is edited in accordance with the product specifications as of September 2002.