

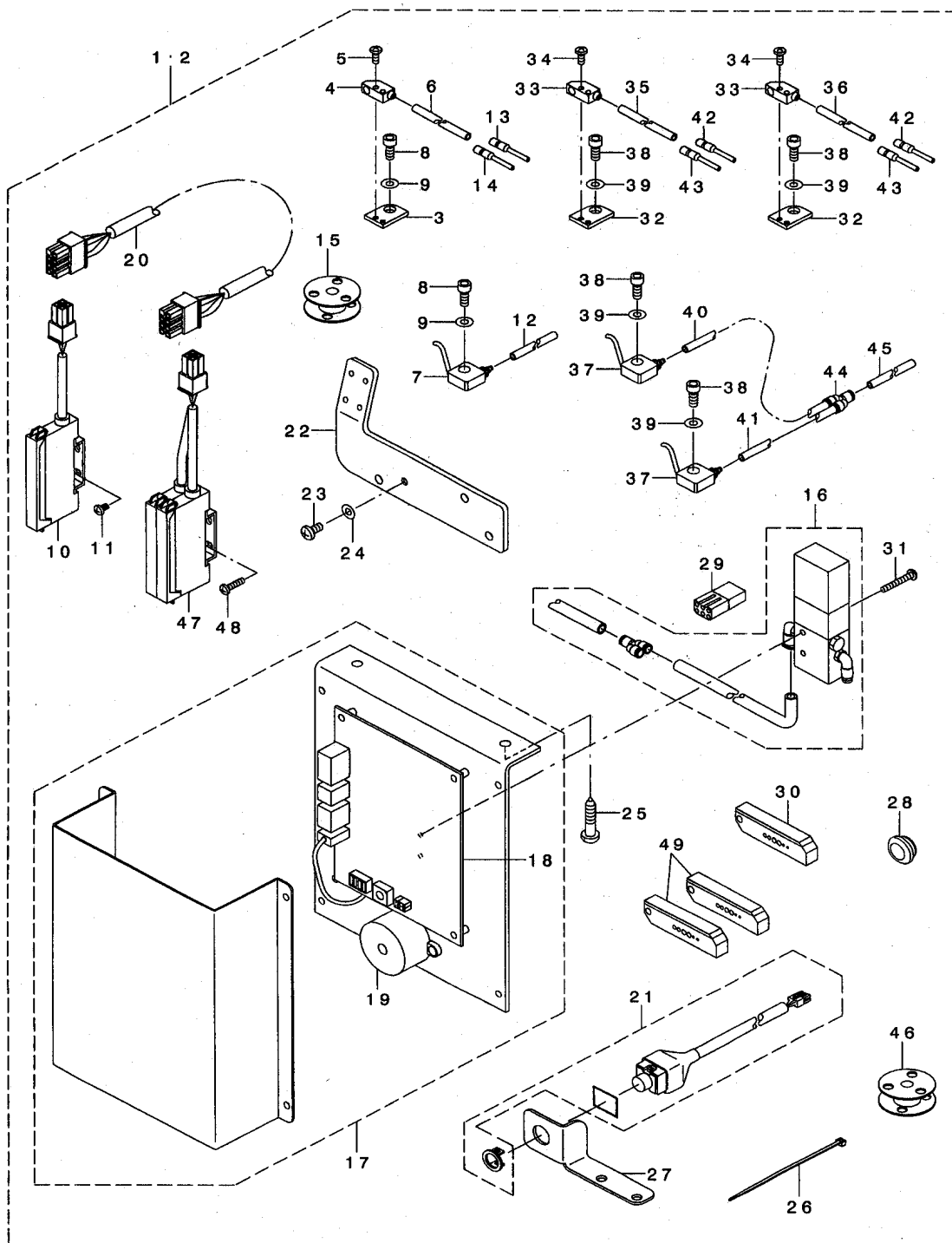
## Bobbin Thread Remaining Amount Detecting Device

下糸残量検知装置

# AE-10

# PARTS LIST

29345501  
No.1334-01



REF. NO	NOTE	PART NO.	DESCRIPTION	品名	Qty
1	#01	GAE-10000AAO	DETECTING DEVICE KIT A	シタイトサ <sup>レ</sup> ンリヨウケンチキットA	1
2	#02	GAE-10000BAO	DETECTING DEVICE KIT A	シタイトサ <sup>レ</sup> ンリヨウケンチキットB	1
3	#01	GAE-10005000	SENSOR BRACKET	センサトリツケダ <sup>イ</sup>	(1)
4	#01	GAE-10107000	FIBER SENSOR	ファイバ <sup>レ</sup> -センサ	(1)
5	#01	SM-4860801-SC	SCREW M2.6 L=8	ナハ <sup>レ</sup> コネツ <sup>レ</sup> M2.6 L=8	(2)
6	#01	BT-0400251-EB	URETHANE HOSE, BLACK	ウレタンホ-ス クロ	(1.7)
7	#01	GAE-100060AO	NOZZLE FITTING BASE ASM.	エア-ノズ <sup>レ</sup> ルトリツケダ <sup>イ</sup> クミ	(1)
8	#01	SM-6041002-TP	SCREW M4 L=10	ロツカクアナホ <sup>レ</sup> ルト M4X0.7 L=10	(2)
9	#01	WP-0430800-SC	WASHER M4	ヒラザ <sup>レ</sup> ガ <sup>レ</sup> ネ コガ <sup>レ</sup> タマル M4	(2)
10	#01	GAE-101050AO	SENSOR AMPLIFIER A ASM.	センサアンプ <sup>レ</sup> A クミ	(1)
11	#01	SM-4030501-SC	SCREW M3X0.5 L=5	ナハ <sup>レ</sup> コネツ <sup>レ</sup> M3X0.5 L=5	(2)
12	#01	BT-0400251-EB	URETHANE HOSE, BLACK	ウレタンホ-ス クロ	(1.7)
13	#01	GAE-10117000	FIBER ADAPTER A	ファイバ <sup>レ</sup> -アダ <sup>レ</sup> ア <sup>レ</sup> タA	(1)
14	#01	GAE-10118000	FIBER ADAPTER B	ファイバ <sup>レ</sup> -アダ <sup>レ</sup> ア <sup>レ</sup> タB	(1)
15	#01	GAE-100010AO	ALUMINUM BOBBIN A ASM.	アルミホ <sup>レ</sup> ビ <sup>レ</sup> ンA クミ	(2)
16	#03	GAE-100080AO	SOLENOID VALVE ASM.	デ <sup>レ</sup> ンソ <sup>レ</sup> ハ <sup>レ</sup> ンクミ	(1)
17	#03	GAE-101000AO	DETECTING BOARD COMPL.	ケンチキハ <sup>レ</sup> ンソククミ	(1)
18		GAE-101010AO	DETECTING BOARD ASM.	ケンチキハ <sup>レ</sup> ンクミ	(1)
19		GAE-101080AO	BUZZER ASM.	ブ <sup>レ</sup> ザ <sup>レ</sup> クミ	(1)
20	#03	GAE-101020AO	CABLE ASM.	ケンチキハ <sup>レ</sup> ンコ-ト <sup>レ</sup> クミ	(1)
21	#03	GAE-101030AO	DETECTING SWITCH ASM.	ケンチスイツチ <sup>レ</sup> クミ	(1)
22	#03	GAE-10009000	SENSOR AMPLIFIER BRACKET	センサアンプ <sup>レ</sup> トリツケイタ	(1)
23	#03	SM-4040801-SC	SCREW M4X0.7 L=8	ナハ <sup>レ</sup> コネツ <sup>レ</sup> M4X0.7 L=8	(1)
24	#03	WP-0430800-SC	WASHER M4	ヒラザ <sup>レ</sup> ガ <sup>レ</sup> ネ コガ <sup>レ</sup> タマル M4	(1)
25	#03	SK-3482501-SE	WOOD SCREW D=4.8 L=25	マルモクネツ <sup>レ</sup> D=4.8 L=25	(2)
26	#03	EA-9500B00-00	CLIP CV-70S	ケツツクハ <sup>レ</sup> ント <sup>レ</sup> 60	(10)
27	#03	GAE-10104000	SWITCHI BRACKET	スイツチトリツケイタ	(1)
28	#03	213-91107	CORD BUSH	コ-ト <sup>レ</sup> ア <sup>レ</sup> ツツユ	(1)
29	#03	D6029-555-BOA	NYLON PLUG 6P	6P ナイロンア <sup>レ</sup> ラク <sup>レ</sup>	(1)
30	#01	GAE-10116000	F CUTTER	エフカッター	(1)
31	#03	SM-4032001-SC	SCREW M3X0.5 L=20	ナハ <sup>レ</sup> コネツ <sup>レ</sup> M3 L=20	(2)
32	#02	GAE-10005000	SENSOR BRACKET	センサトリツケダ <sup>イ</sup>	(2)
33	#02	GAE-10107000	FIBER SENSOR	ファイバ <sup>レ</sup> -センサ	(2)
34	#02	SM-4860801-SC	SCREW M2.6 L=8	ナハ <sup>レ</sup> コネツ <sup>レ</sup> M2.6 L=8	(4)
35	#02	BT-0400251-EB	URETHANE HOSE, BLACK	ウレタンホ-ス クロ	(1.7)
36	#02	BT-0400251-EB	URETHANE HOSE, BLACK	ウレタンホ-ス クロ	(1.7)
37	#02	GAE-100060AO	NOZZLE FITTING BASE ASM.	エア-ノズ <sup>レ</sup> ルトリツケダ <sup>イ</sup> (クミ)	(2)
38	#02	SM-6041002-TP	SCREW M4 L=10	ロツカクアナホ <sup>レ</sup> ルト M4X0.7 L=10	(4)
39	#02	WP-0430800-SC	WASHER M4	ヒラザ <sup>レ</sup> ガ <sup>レ</sup> ネ コガ <sup>レ</sup> タマル M4	(4)
40	#02	BT-0400251-EB	URETHANE HOSE, BLACK	ウレタンホ-ス クロ	(0.5)
41	#02	BT-0400251-EB	URETHANE HOSE, BLACK	ウレタンホ-ス クロ	(0.5)
42	#02	GAE-10117000	FIBER ADAPTER A	ファイバ <sup>レ</sup> -アダ <sup>レ</sup> ア <sup>レ</sup> タA	(2)
43	#02	GAE-10118000	FIBER ADAPTER B	ファイバ <sup>レ</sup> -アダ <sup>レ</sup> ア <sup>レ</sup> タB	(2)
44	#02	PJ-3080400-02	QUICK COUPLING	ワンタツチツキ <sup>レ</sup> テ	(1)
45	#02	BT-0400251-EB	URETHANE HOSE, BLACK	ウレタンホ-ス クロ	(1.7)
46	#02	GAE-100010AO	ALUMINUM BOBBIN A ASM.	アルミホ <sup>レ</sup> ビ <sup>レ</sup> ンA(クミ)	(4)
47	#03	GAE-101060AO	SENSOR AMPLIFIER B ASM.	センサアンプ <sup>レ</sup> B(クミ)	(1)
48	#03	SM-4031201-SC	SCREW M3 X 12	ナハ <sup>レ</sup> コネツ <sup>レ</sup> M3X0.5 L=12	(2)
49	#02	GAE-10116000	F CUTTER	エフカッター	(2)

NOTE (注記) #01...FOR BOBBIN THREAD REMAINING AMOUNT DETECTING KIT A 下糸残量検知キットA用  
#02...FOR BOBBIN THREAD REMAINING AMOUNT DETECTING KIT B 下糸残量検知キットB用  
#03...COMMON TO BOBBIN THREAD REMAINING AMOUNT DETECTING KIT A,B 下糸残量検知キットA,B共通

# JUKI®

JUKI 株式会社

〒182-8655 東京都調布市国領町8-2-1  
TEL. 03-3480-1111(代表)

営業本部  
TEL. 03-3430-4001(ダイヤルイン)

JUKI CORPORATION

INTERNATIONAL SALES H.Q.  
8-2-1, KOKURYO-CHO, CHOFU-SHI  
TOKYO 182-8655, JAPAN  
PHONE: (81)3-3430-4001 to 4005  
FAX: (81)3-3430-4909-4914-4984  
TELEX: J22967

お問い合わせ、ご相談は  
To order or for further  
information,  
please contact:

Copyright © 2002 JUKI CORP.  
本書の内容を無断で転載、複写すること  
を禁止します。  
All rights reserved throughout the world.

\*このパーツリストは商品改良のため予告なく変更する事があります。  
\*The description covered in this parts list is subject to change for improvement of the commodity without notice.  
\*このパーツリストは、2002年9月 現在の商品仕様で編集したものです。  
\*This parts list is edited in accordance with the product specifications as of September 2002.