

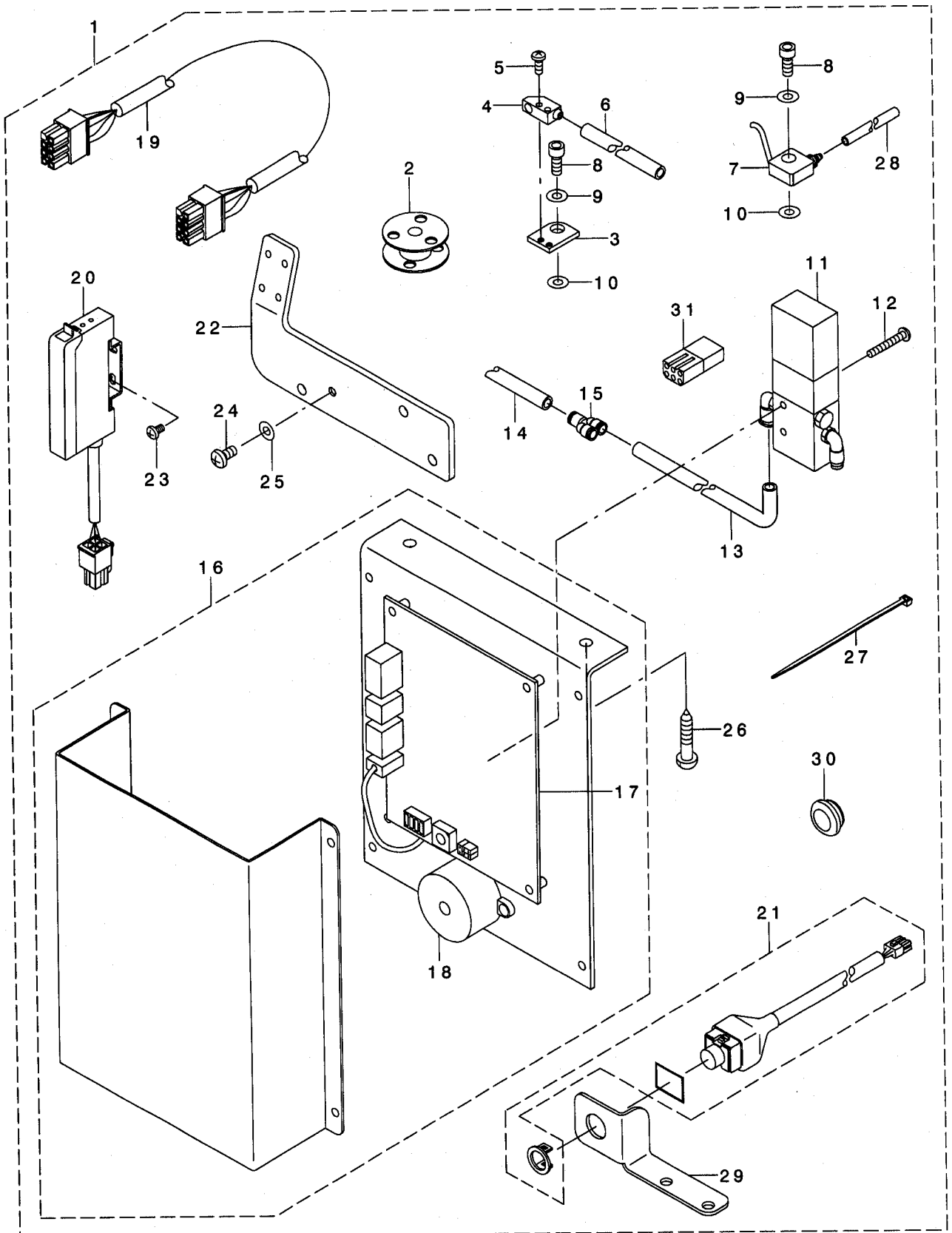
## Bobbin Thread Remaining Amount Detecting Device

下糸残量検知装置

# AE-10 PARTS LIST

29345501

No.1334-00



REF. NO	NOTE	PART NO.	DESCRIPTION	品名	Qty
1		GAE-10000AA0	DETECTING DEVICE KIT A	シタイトサ <sup>レ</sup> ンリョウケンチキットA	1
2		GAE-100010A0	ALUMINUM BOBBIN A ASM.	アルミボ <sup>レ</sup> ビンA クミ	(2)
3		GAE-10005000	SENSOR BRACKET	センサトリツケタ <sup>レ</sup> イ	(1)
4		GAE-10107000	FIBER SENSOR	ファイバ <sup>レ</sup> -センサ	(1)
5		SM-4860801-SC	SCREW M2.6 L=8	ナハ <sup>レ</sup> コネジ <sup>レ</sup> M2.6 L=8	(2)
6		BT-0400251-EB	URETHANE HOSE, BLACK	ウレタンホ <sup>レ</sup> -ス クロ	(1.7)
7		GAE-100060A0	NOZZLE FITTING BASE ASM.	エア <sup>レ</sup> -ノズ <sup>レ</sup> ルトリツケタ <sup>レ</sup> イ クミ	(1)
8		SM-6041002-TP	SCREW M4 L=10	ロツカクア <sup>レ</sup> ナホ <sup>レ</sup> ルト M4X0.7 L=10	(2)
9		WP-0430800-SC	WASHER M4	ヒラサ <sup>レ</sup> カ <sup>レ</sup> ネ コガ <sup>レ</sup> タマル M4	(2)
10		WP-0740516-SP	WASHER 7.4X11.8X0.5	ヒラサ <sup>レ</sup> カ <sup>レ</sup> ネ 7.4X11.8X0.5	(4)
11		GAE-100080A0	SOLENOID VALVE ASM.	デ <sup>レ</sup> ンソ <sup>レ</sup> イドバルブ クミ	(1)
12		SM-4032001-SC	SCREW M3X0.5 L=20	ナハ <sup>レ</sup> コネジ <sup>レ</sup> M3 L=20	(2)
13		BT-0600401-EB	TUBE	チューブ	(0.65)
14		BT-0600401-EB	TUBE	チューブ	(0.1)
15		PJ-3080600-03	Y UNION	ユニオンワイ	(1)
16		GAE-101000A0	DETECTING BOARD COMPL.	ケンチキハ <sup>レ</sup> ンソククミ	(1)
17		GAE-101010A0	DETECTING BOARD ASM.	ケンチキハ <sup>レ</sup> ンクミ	(1)
18		GAE-101080A0	BUZZER ASM.	ブ <sup>レ</sup> ザ <sup>レ</sup> -クミ	(1)
19		GAE-101020A0	CABLE ASM.	ケンチキハ <sup>レ</sup> ンコード <sup>レ</sup> クミ	(1)
20		GAE-101050A0	SENSOR AMPLIFIER A ASM.	センサアンプ A クミ	(1)
21		GAE-101030A0	DETECTING SWITCH ASM.	ケンチスイッチ クミ	(1)
22		GAE-10009000	SENSOR AMPLIFIER BRACKET	センサアンプ トリツケイタ	(1)
23		SM-4030501-SC	SCREW M3X0.5 L=5	ナハ <sup>レ</sup> コネジ <sup>レ</sup> M3X0.5 L=5	(2)
24		SM-4040801-SC	SCREW M4X0.7 L=8	ナハ <sup>レ</sup> コネジ <sup>レ</sup> M4X0.7 L=8	(1)
25		WP-0430800-SC	WASHER M4	ヒラサ <sup>レ</sup> カ <sup>レ</sup> ネ コガ <sup>レ</sup> タマル M4	(1)
26		SK-3482500-SC	WOOD SCREW D=4.8 L=25	マルモクネジ <sup>レ</sup> D=4.8 L=25	(2)
27		EA-9500B00-00	CLIP CV-70S	ケツツクハ <sup>レ</sup> ント <sup>レ</sup> 60	(10)
28		BT-0400251-EB	URETHANE HOSE, BLACK	ウレタンホ <sup>レ</sup> -ス クロ	(1.7)
29		GAE-10104000	SWITCHI BRACKET	スイッチトリツケイタ	(1)
30		107-32204	CORD BUSH	コード <sup>レ</sup> ブ <sup>レ</sup> ッシュ	(1)
31		D6029-555-BOA	NYLON PLUG 6P	6P ナイロンブ <sup>レ</sup> ラク	(1)

# JUKI®

## JUKI CORPORATION

INTERNATIONAL SALES H.Q.  
8-2-1, KOKURYO-CHO, CHOFU-SHI  
TOKYO 182-8655, JAPAN  
PHONE: (81)3-3430-4001 to 4005  
FAX: (81)3-3430-4909, 4914, 4984  
TELEX: J22967

Copyright © 2002 JUKI CORP.  
本書の内容を無断で転載、複写すること  
を禁止します。  
All rights reserved throughout the world.

## JUKI 株式会社

〒182-8655 東京都調布市国領町8-2-1  
TEL. 03-3480-1111(代表)

営業本部  
TEL. 03-3430-4001(ダイヤルイン)

お問い合わせ、ご相談は  
To order or for further  
information,  
please contact:

※このパーツリストは商品改良のため予告なく変更する事があります。  
\* The description covered in this parts list is subject to change for improvement of the commodity without notice.  
※このパーツリストは、2002年3月 現在の商品仕様で編集したものです。  
\* This parts list is edited in accordance with the product specifications as of March 2002.