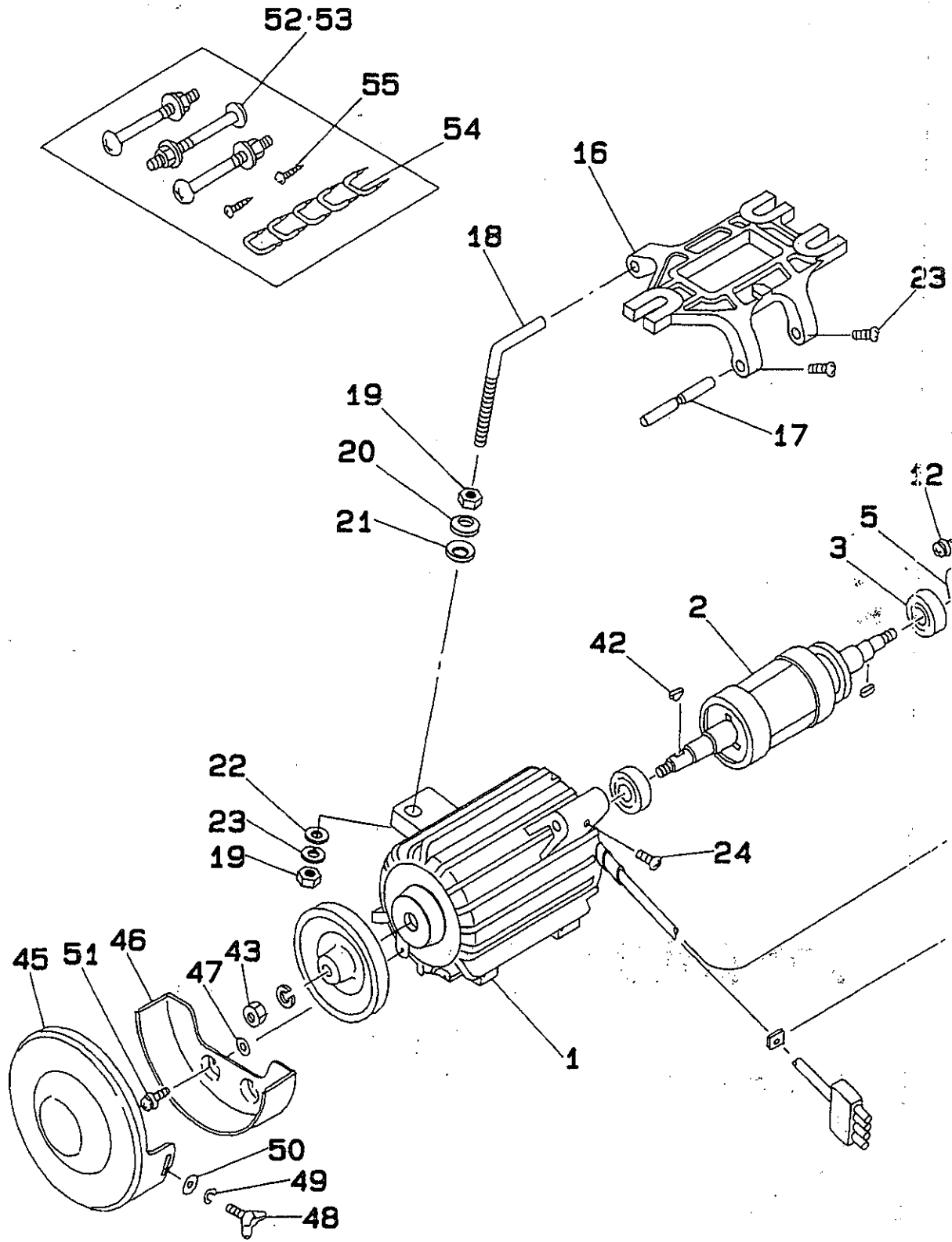


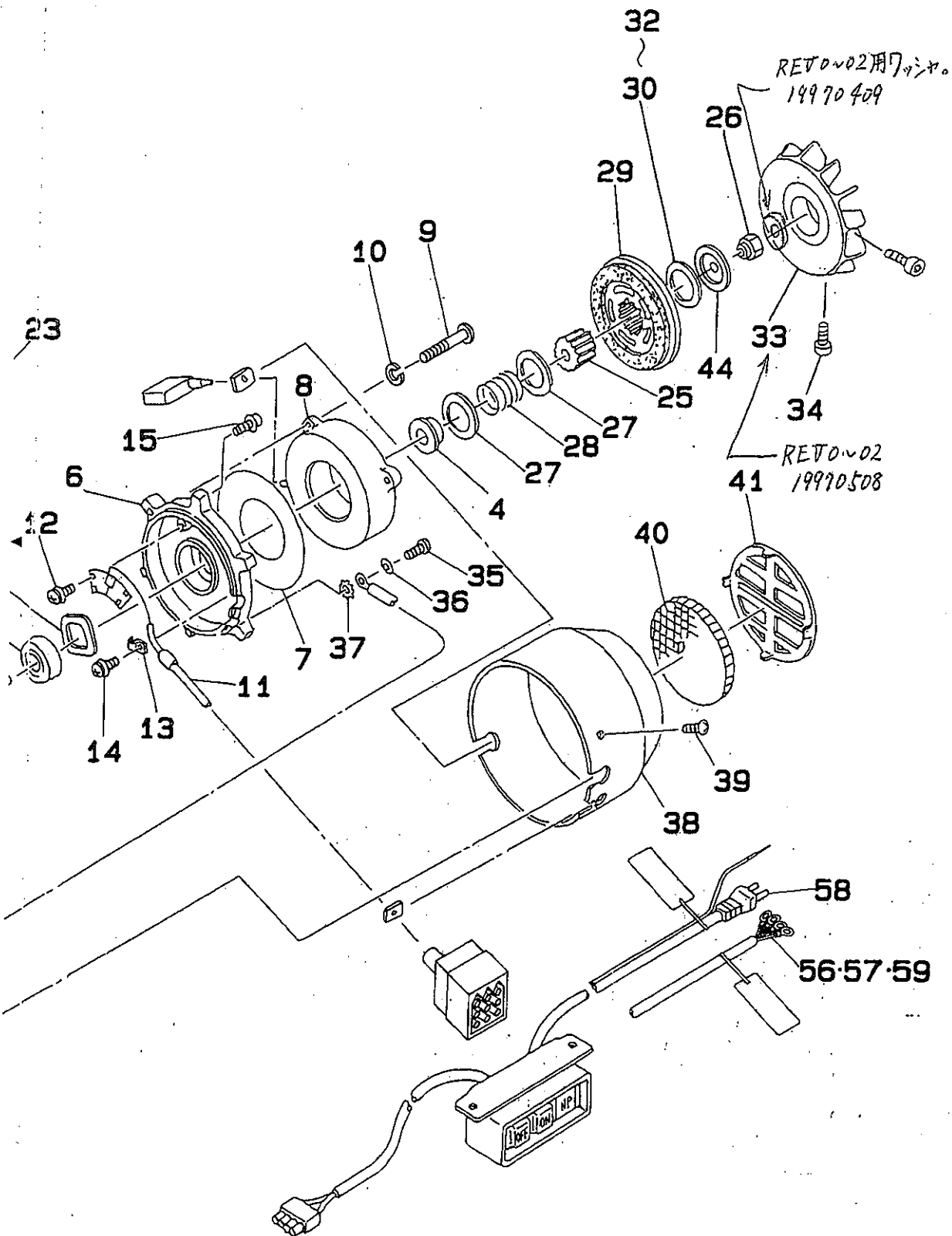
副本
1992.5.13
技術資料係

29086907
No.0753-00

PARTS LIST

ACサーボモータ完成品
M740130/BA0





REF.NO	NOTE	PART NO.	DESCRIPTION	ヒンメイ	AMT.
1		MSC-H2A4174A	HOUSING ASM.	ハウジング*クミ	1
2		MSC-H2A3762A	ROTOR ASM.	ロータ*クミ	1
3		MSC-H4A64811	BALL BEARING (6203)	ボール*ベアリング (6203)	2
4		MSC-H4A57851	BRAKE SPRING RECEIVER	ブレーキ*スプリング受け	1
5		MSC-H4474611	THRUST SPRING	スラスト*バネ	1
6		MSC-H2A41701	END BRACKET	エンド*ブラケット	1
7		MSC-H4A64411	BRAKE SHEET (0)	ブレーキ*シート (0)	1
8		MSC-H3C0224A	BRAKE YOKE ASM.	ブレーキ*ヨーク*クミ	1
9		SM-4044051-SR	PAN-SCREW M=4 L=40	ナハ*コネジ M4 L=40	1
10		WS-0410002-KR	SPRING WASHER, M4	バネ*ワッシャ M4	1
11		MSC-H3A9293A	SENSOR ASM.	センサ*ブリクミ	1
12		MSC-H4793042	SCREW M4X8	PHネジ M4X8	2
13		MSC-H4287802	NYLON CLIP	ナイロン*クリップ	1
14		SL-4040891-SE	SCREW	チ*カネツキナハ*コネジ	1
15		SL-4042581-SF	SCREW M4 L=25	ナハ*コネジ セムス M4 L=25	3
16		MSC-H2A30331	BASE	ベース	1
17		MSC-H4419631	BASE SHAFT	ベース*シャフト	1
18		MSC-H4520763	BASE BOLT	ベース*ストメボ*ク	1
19		NM-6550815-SF	NUT	メートル*ナット	2
20		MSC-H4737311	SPHERICAL WASHER A	キューメン*サ*カネ (A)	1
21		MSC-H4737321	SPHERICAL WASHER B	キューメン*サ*カネ (B)	1
22		WP-1052001-SC	WASHER 10.5X21X2	ヒラサ*カネ ミカ*キマル M10	1
23		WS-1020002-KR	SPRING WASHER, M10	バネ*サ*カネ 10.2X18.4X2.5	1
24		SM-4040801-SR	SCREW M4 L=8	ナハ*ネジ M4X0.7 L=8	3
25		MSC-H4A5782A	SPLINE SHAFT	スプライン*シャク	1
26		MSC-H4016253	U NUT M10	Uナット M10ウスカ*タ	1
27		MSC-H4A22661	SPLIN WASHER	スプライン*ワッシャ	2
28		MSC-H4A49111	BRAKE SPRING	ブレーキ*モト*シハ*ネ	1
29		MSC-H3D4262A	BRAKE RING EXCHANGE PARTS SET	ブレーキ*リング*ゴウカン*部*ツセット	1
30	#01	MSC-H4A22673	BRAKE WASHER 0.05	ブレーキ*ワッシャ 0.05	—
31	#01	MSC-H4A22675	BRAKE WASHER 0.125	ブレーキ*ワッシャ 0.125	—
32	#01	MSC-H4C01591	BRAKE WASHER 0.1	ブレーキ*ワッシャ 0.1	—
33		MSC-H3D1706A	FAN	レイキヤク*ファン	1
34		SM-6041002-TR	SCREW M4X0.7 L=10	ロツカク*アナボ*ルト M4X0.7 L=10	2
35		SM-4041001-SR	SCREW M4 L=10	ナハ*ネジ M4X0.7 L=10	1
36		WP-0430800-SE	WASHER M4	ヒラサ*カネ ユカ*タマル M4	2
37		WT-0430002-KR	TOOTH LOCK WASHER	ハツキ*サ*カネ	1
38		MSC-H3C02441	FAN COVER	ファン*カバー	1
39		SL-4040681-SC	COMBINATION SCREW M4 X 8	ナハ*コネジ セムス M4X0.7 L=6	3
40		MSC-H4893022	FILTER	フィルタ	1
41		MSC-H3C02801	FILTER HOLDER	フィルタ*オサエ	1
42		MSC-H4345281	WOODRUFF KEY	ハンケ*ツキ-4X13	1
43		MSC-H4537401	NUT M10	ナット M10ボツメ	1
44		MSC-H4C00601	BRAKE SUPPRESSION WASHER	ブレーキ*オサエ*ワッシャ	1
45		MSC-H3A93251	PULLEY COVER	プ*ーリ*カバー	1
46		MSC-H3A93261	PULLEY COVER FITTING	プ*ーリ*カバー*カナク	1
47		MSC-H4A64801	RUBBER WASHER	ゴム*ワッシャ	2
48		MSC-H4587251	THUMB SCREW M5X8	チヨ*ボ*ルト M5X8	2
49		WS-0510002-KR	SPRING WASHER, M5	バネ*サ*カネ 5.1X9.2X1.3	2
50		WP-0550836-SC	WASHER 5.5X12X0.8	ヒラサ*カネ 5.5X12X0.8	2
51		SL-4051241-SE	SCREW	ナハ*コネジ セムス M5X0.8 L=12	2
52	#02	MSC-H4A8794A	INSTALLATION BOLT ASM.	トリツケ*ボ*ルト*クミ (エシユツ)	3
53	#03	MSC-H444898A	INSTALLATION BOLR ASM.	トリツケ*ボ*ルト*クミ (ユクナイ)	3
54		D8204-555-D00	OUTGOING STOPPER	ヒキタ*シスト*パ	5
55		SK-3512001-SF	WOOD SCREW D=5.1 L=20	マルモク*ネジ D=5.1 L=20	2
56	#04	MSC-H2A3150A	SWITCH ASM.	スイツチ*クミ (ユクナイ) 3ソウ200V*ケイ	1
57	#05	MSC-H2A3150B	SWITCH ASM.	スイツチ*クミ (エシユツ) 1ソウ200V*ケイ	1
58	#06	MSC-H2A3150C	SWITCH ASM.	スイツチ*クミ (ユクナイ) 1ソウ100V*ケイ	1
59	#07	MSC-H2A3150D	SWITCH ASM.	スイツチ*クミ (エシユツ) 3ソウ200V*ケイ	1

Note(注記)#01.....The amount of brake washer has the difference depending on the article.

#02.....For export

#03.....For domestic use

#04.....For three phase 200V (For domestic use)

#05.....For single phase 200~240V (For export)

#06.....For single phase 100V (For domestic use)

#07.....For three phase 200~240V (For export)

ブレーキワッシャ数量は、ブレーキギャップ調整用として入れている為現品によってバラツキがあります。

輸出用

国内用

三相 200V (国内)

单相 200~240V (輸出)

单相 100V (国内)

三相 200~240V (輸出)