

GLOBAL

OVT 430 SERIES

- OV 433 – High speed, 3 thread, single needle top feed overlock machine
- OV 434 – High speed, 4 thread, double needle top feed overlock machine
- OV 436 – High speed, 5 thread, double needle top feed safety stitch machine

SPECIAL PARTS

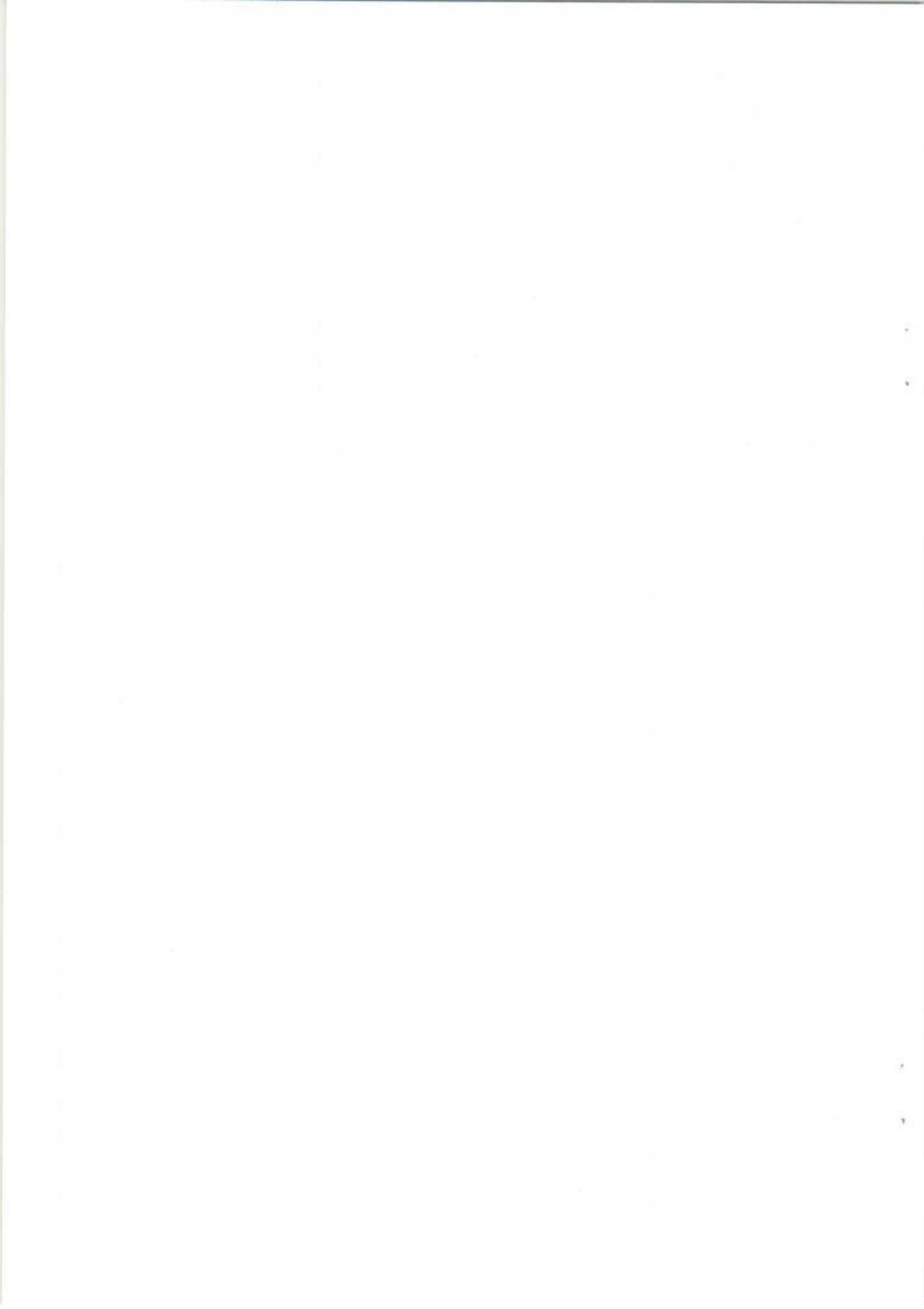
WWW.GLOBALSEW.COM

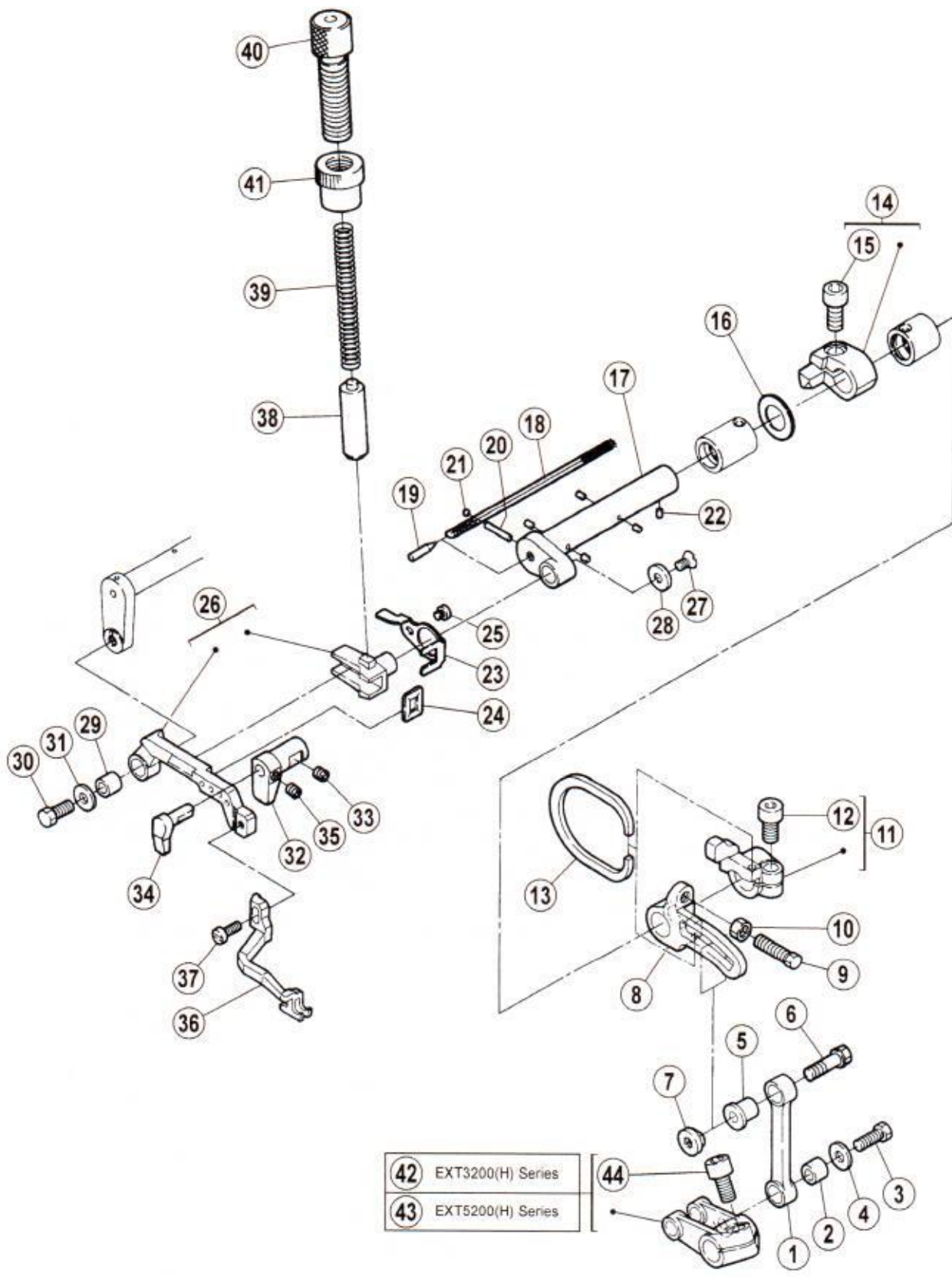


目 录

TABLE OF CONTENTS

部件名称	Component name	page
上送料机构(1).....2-3	TOP FEED MECHANISM(1).....2-3	
上送料机构(2).....4-5	TOP FEED MECHANISM(2).....4-5	
上送料机构(3).....6-7	TOP FEED MECHANISM(3).....6-7	
罩壳部件8-9	COVER.....8-9	
过线部件10-11	THREAD GUIDE & THREAD TAKE-UP.....10-11	
针杆部件12-13	NEEDLE DRIVE MECHANISM12-13	
压脚部件14-15	PRESSER FOOT MECHANISM14-15	
润滑部件(1).....16-17	LUBRICATION MECHANISM(1)16-17	
润滑部件(2).....18-19	LUBRICATION MECHANISM(2)18-19	





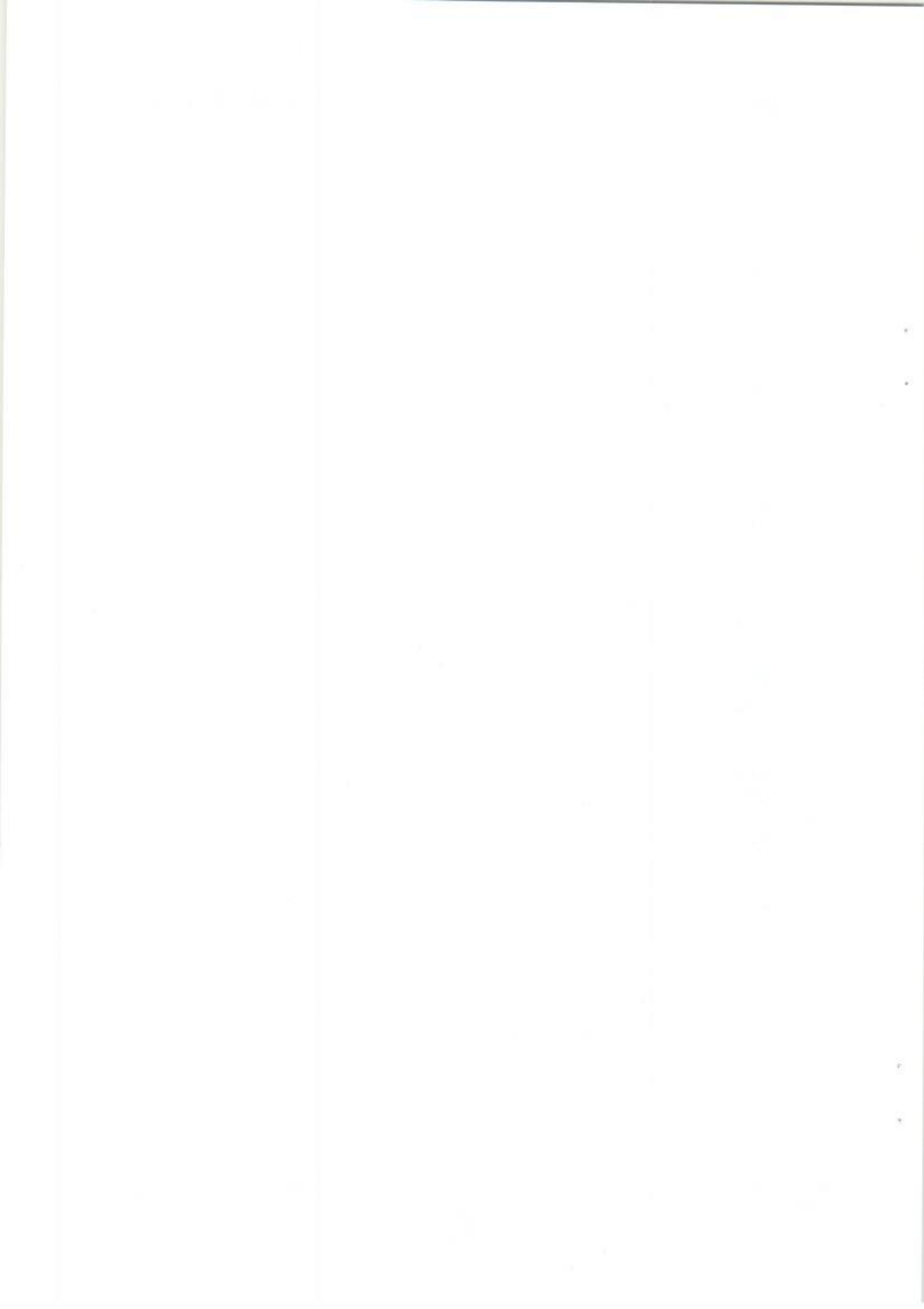
上送り機構 (1)

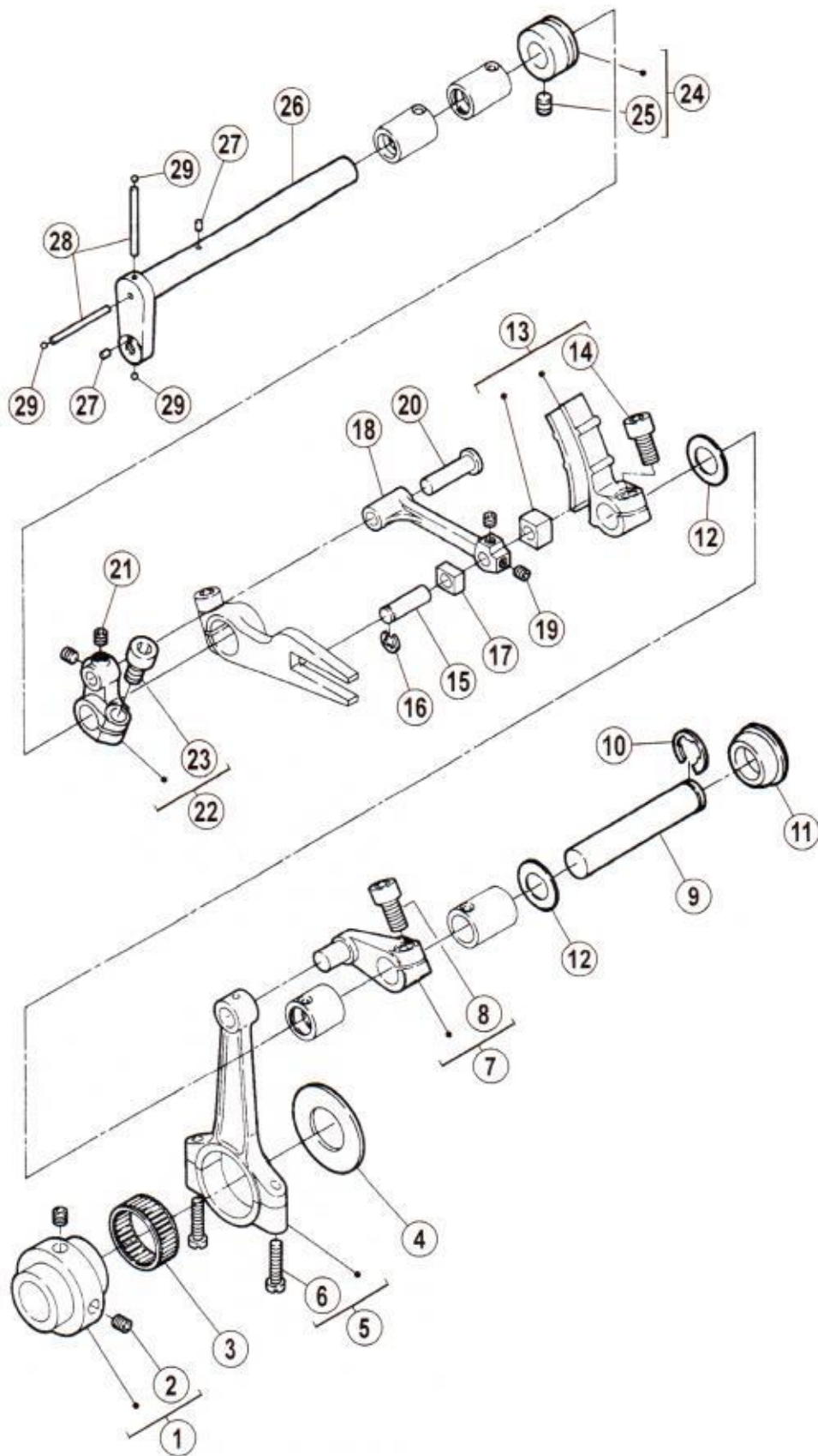
TOP FEED MECHANISM(1)

REF.NO.	PART NO.	部品名称	DESCRIPTION	QT.
1	2765340	リンク	LINK	1
2	2405420	ブッシュ	BUSHING	1
3	0070560	六角ボルト /M5X13	BOLT	1
4	2400390	座金	WASHER	1
5	2765350	ブッシュ	BUSHING	1
6	0072330	六角ボルト /M5X17	BOLT	1
7	2765260	ナット	NUT	1
8	2765330	クランク	CRANK	1
9	0072060	六角ボルト /M6X22	BOLT	1
10	0072070	六角ナット /M6	NUT	1
11	276536-920	カラー	COLLAR	1
12	0045330	六角穴ボルト /M6X12	BOLT	1
13	2765380	板バネ	FLAT SPRING	1
14	276520-920	カラー	COLLAR	1
15	0045340	六角穴ボルト /M6X14	BOLT	1
16	2082350	座金	WASHER	1
17	2765270	クランク軸	CRANKSHAFT	1
18	2021760	給油紐	OIL WICK	1
19	2403680	ピン	PIN	1
20	179320-050	フェルト	FELT	1
21	2401480	球	BALL	1
22	2073580	フェルト	FELT	5
23	2765400	油切り案内	GUIDE/FEED BAR OIL SEAL	1
24	2765390	油切り	OIL SEAL	1
25	0070070	平小ネジ /M3X3	SCREW	1
26	276528-910	上送り台 (組)	TOP FEED BAR ASSY.	1
27	0070440	皿小ネジ /M4X10	SCREW	1
28	2402940	座金	WASHER	1
29	2405420	ブッシュ	BUSHING	1
30	0070560	六角ボルト /M5X13	BOLT	1
31	2400390	座金	WASHER	1
32	2765310	上送り台案内	GUIDE/TOP FEED BAR	1
33	0045430	六角穴止ネジ /M4X4	SCREW	1
34	2765320	上送り台案内	GUIDE/TOP FEED BAR	1
35	0045430	六角穴止ネジ /M4X4	SCREW	1
36	XXXXXX	上送り歯	TOP FEED DOG	1
37	0070140	平小ネジ /M3.5X10	SCREW	1
38	2740350	押工棒	PRESSER BAR	1
39	2402910	圧縮バネ	SPRING	1
40	2740360	調節ネジ	SCREW	1
41	2740370	ナット	NUT	1
42	273002A920	クランク	CRANK	1
43	273001A920	クランク	CRANK	1
44	0045330	六角穴ボルト /M6X12	BOLT	1

● xxxxxx はゲージパーツです。
部品番号は 48 ~ 55 頁のゲージパーツ表を
参照してください。

● "xxxxxx" represents the gauge part.
Please refer to the gauge part list (page48-55).





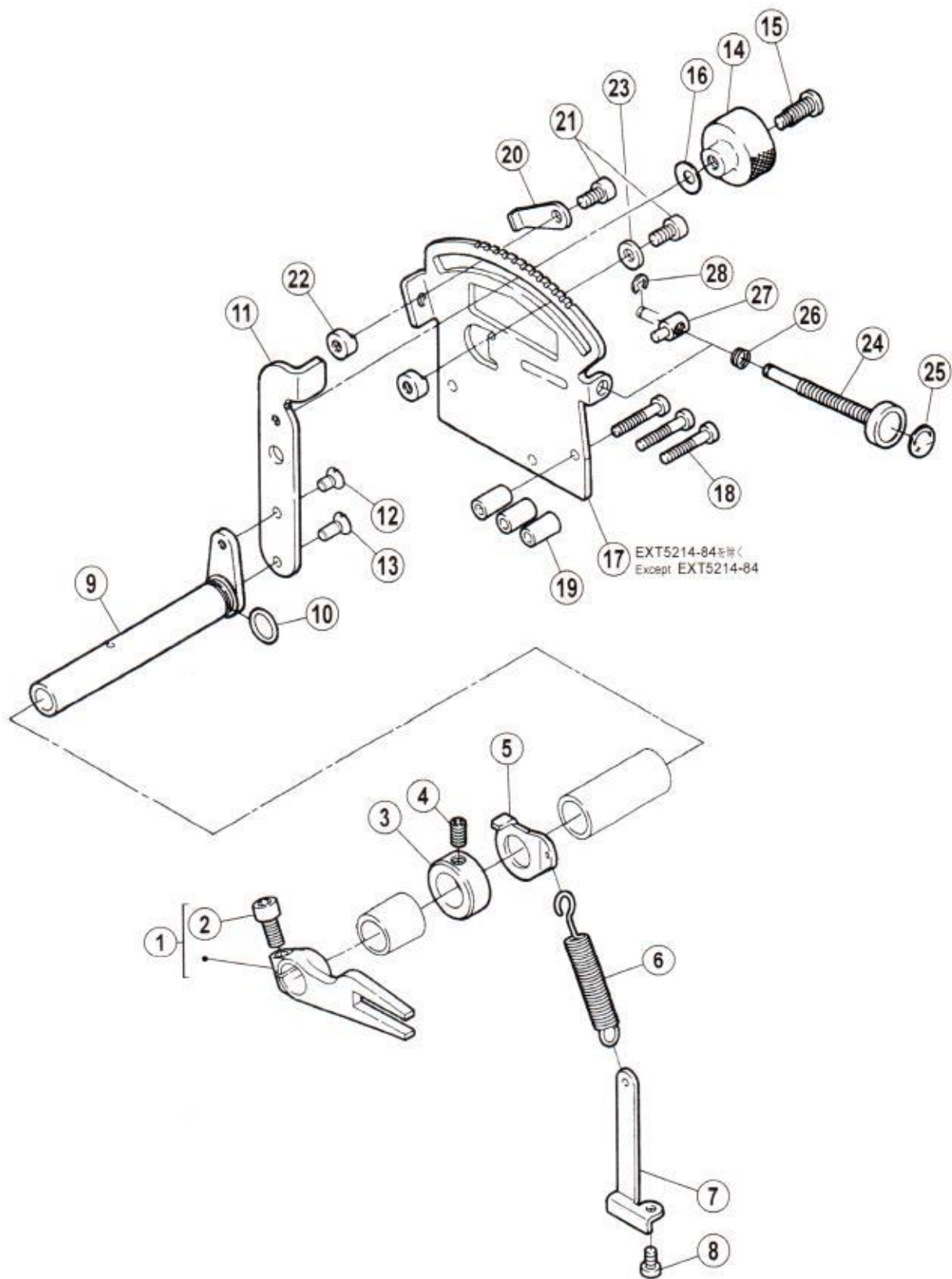


上送り機構 (2)

TOP FEED MECHANISM(2)

REF.NO.	PART NO.	部品名称	DESCRIPTION	QT.
1	276500-920	エキセン	ECCENTRIC	1
2	0045140	六角穴止ネジ /M5X5	SCREW	2
3	240298-20	ニードルベアリング	NEEDLE PIN	1
4	2402970	座金	WASHER	1
5	276501A920	ロッド	CONNECTION	1
6	007024A0	十字穴ナベ小ネジ /M4X18	SCREW	2
7	276502-920	クランク	CRANK	1
8	0045330	六角穴ボルト /M6X12	BOLT	1
9	271003B0	軸	SHAFT	1
10	2025770	止メ輪	RETAINING RING	1
11	2401100	栓	PLUG	1
12	2082350	座金	WASHER	2
13	276504-910	クランク (組)	CRANK ASSY.	1
14	0045330	六角穴ボルト /M6X12	BOLT	1
15	2765070	平行ピン	PIN	1
16	2016290	止メ輪	RETAINING RING	1
17	2765080	角駒	BLOCK	1
18	2765090	リンク	LINK	2
19	0045430	六角穴止ネジ /M4X4	SCREW	1
20	2765100	ピン	PIN	1
21	0045430	六角穴止ネジ /M4X4	SCREW	2
22	276511-920	クランク	CRANK	1
23	0045330	六角穴ボルト /M6X12	BOLT	1
24	276537-920	カラー	COLLAR	1
25	0045140	六角穴止ネジ /M5X5	SCREW	1
26	2765120	クランク軸	CRANKSHAFT	1
27	2073580	フェルト	FELT	2
28	2403510	フェルト	FELT	2
29	2401480	球	BALL	3



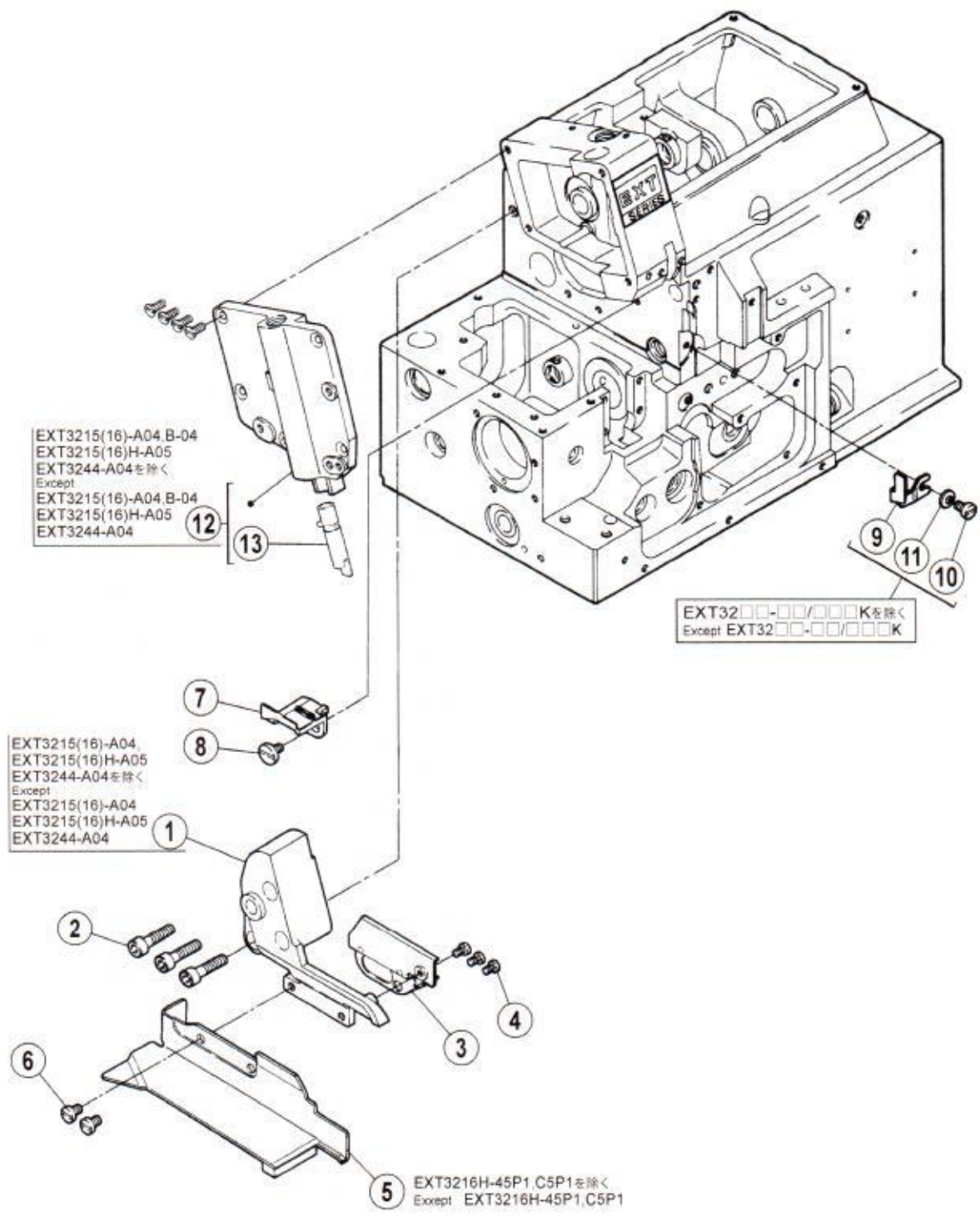




上送り機構 (3)

TOP FEED MECHANISM(3)

REF.NO.	PART NO.	部品名称	DESCRIPTION	QT.
1	276513-920	レバー	LEVER	1
2	0045340	六角穴ボルト /M6X14	BOLT	1
3	2402960	カラー	COLLAR	1
4	0045210	六角穴止ネジ /M6X10	SCREW	1
5	2765150	ラッチ	LATCH	1
6	2765030	引張りバネ	SPRING	1
7	2765160	ラッチ	LATCH	1
8	007019A0	十字穴ナベ小ネジ /M4X8	SCREW	1
9	2765140	軸	SHAFT	1
10	2010220	Oリング	O RING	1
11	2765170	レバー	LEVER	1
12	0070770	皿小ネジ /M4X7	SCREW	1
13	0070440	皿小ネジ /M4X10	SCREW	1
14	2765190	ナット	NUT	1
15	0070590	段ネジ /M4.5	SCREW	1
16	2113010	皿バネ	SPRING	1
17	2765180	調節板	BLADE GUIDE	1
18	0070260	平小ネジ /M4X25	SCREW	3
19	2403320	スペーサー	SPACER	3
20	2765240	ストッパー	STOPPER	1
21	0045000	六角穴ボルト /M5X10	BOLT	2
22	179201-150	ナット	NUT	2
23	2400420	座金	WASHER	1
24	272538A0	調節棒	ASJUSTING BAR	1
25	2403220	シール	SEAL	1
26	2405590	圧縮バネ	SPRING	1
27	272539A0	段付ピン	PIN	1
28	2005550	止メ輪	RETAINING RING	1

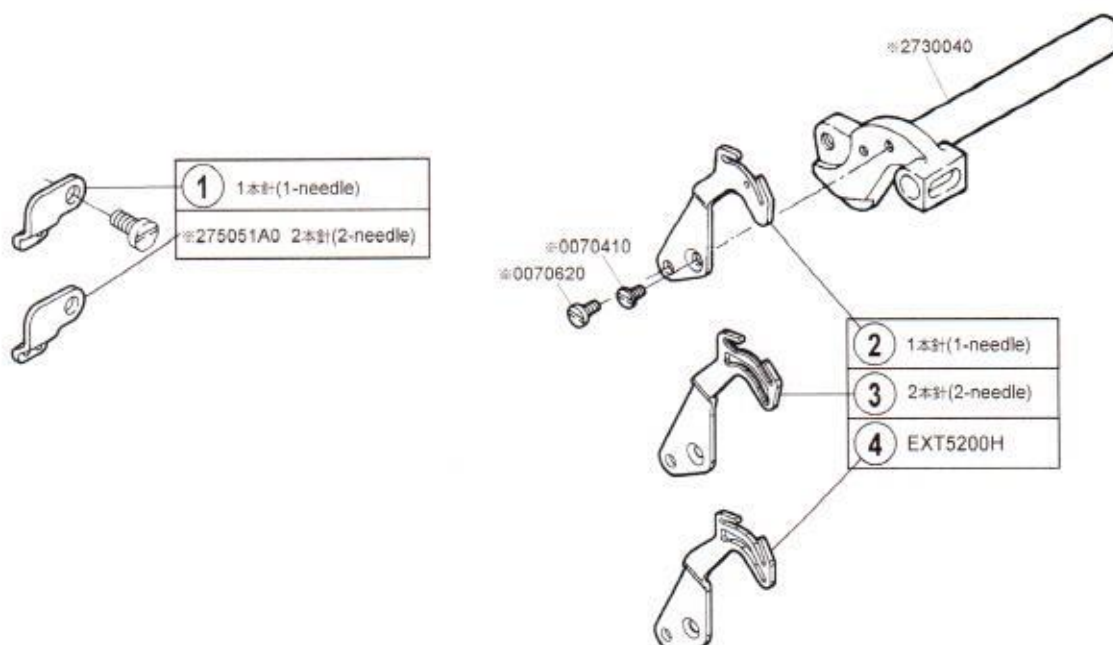


カバー機構

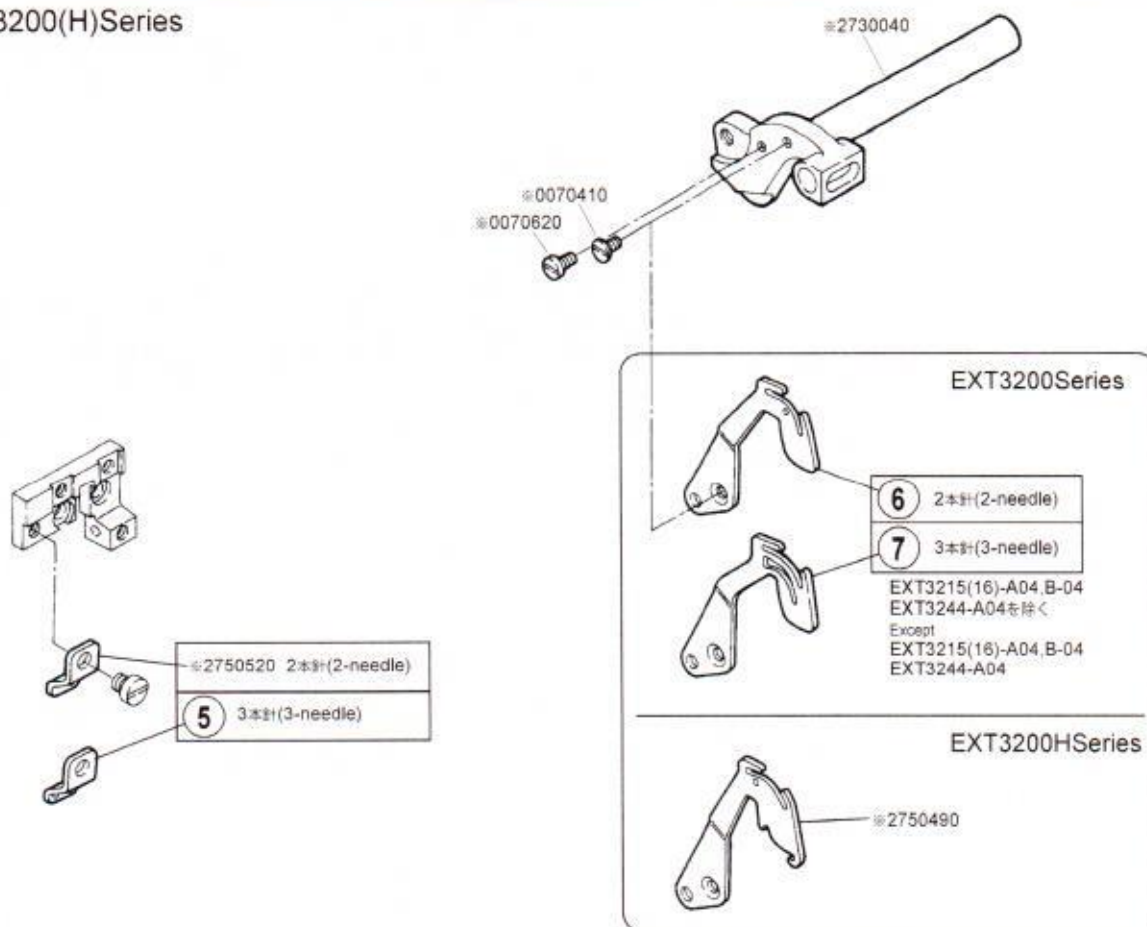
COVER

REF.NO.	PART NO.	部品名称	DESCRIPTION	QT.
1	2700680	ブラケット	BRACKET	1
2	0045110	六角穴ボルト /M6X25	BOLT	3
3	2700670	カバー	COVER	1
4	0071540	平小ネジ /M3X3.5	SCREW	3
5	270069-911	布案内	FABRIC GUARD	1
6	0073550	ナベ小ネジ /M4.5X6	SCREW	2
7	2700790	カバー	COVER	1
8	0070660	段ネジ /M4	SCREW	1
9	2700810	カバー	COVER	1
10	0071430	ナベ小ネジ /M4X5.5	SCREW	1
11	2109300	皿バネ	SPRING	1
12	270083A9U0	側面カバー (組)	SIDE COVER ASSY.	1
13	274011-910	押し棒	PRESSER BAR	1

EXT5200(H)Series



EXT3200(H)Series



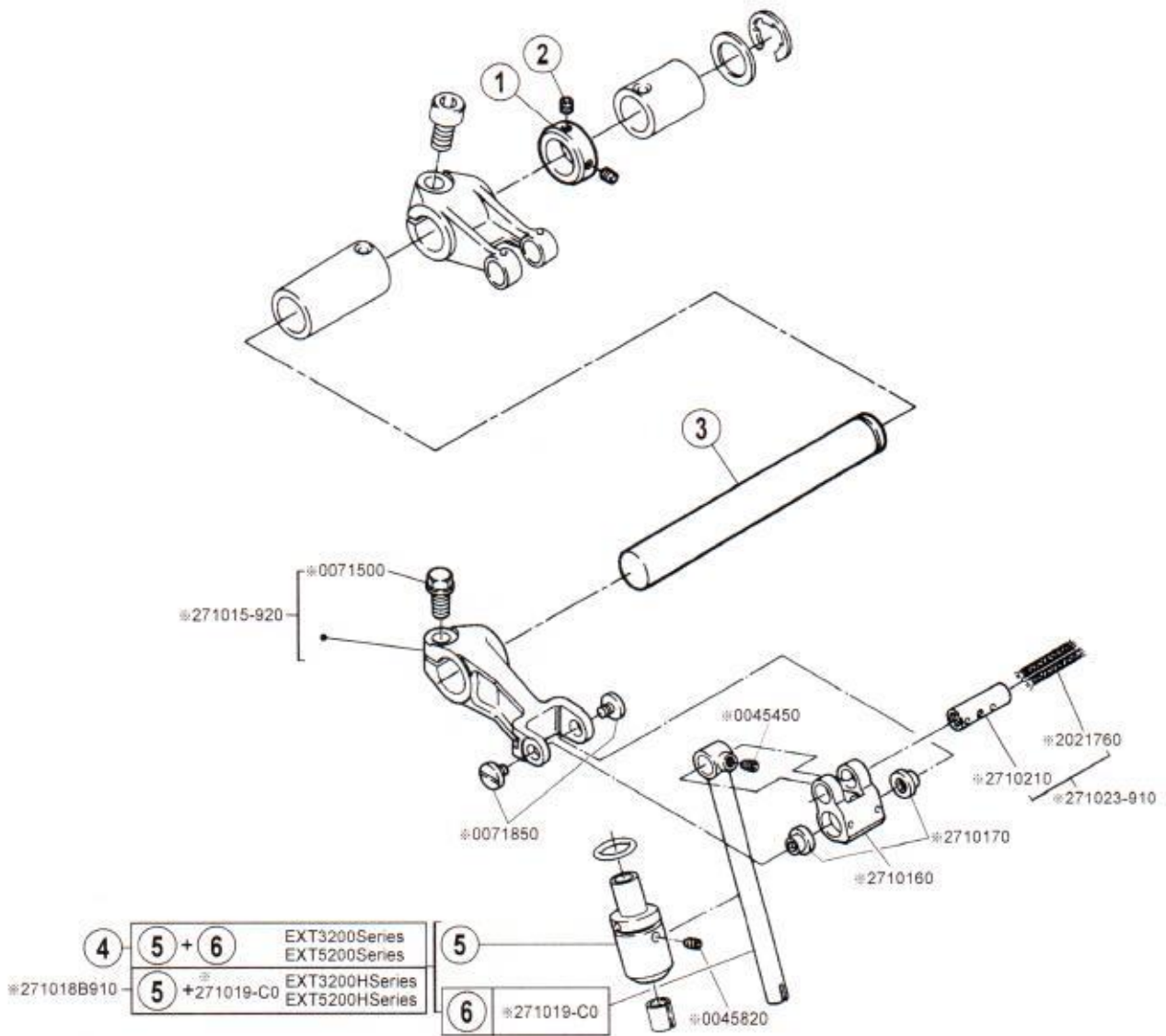
※印は、EX3200H・EX5200Hと共通使用部品です。
Marked ※ parts are the common ones between
EX3200H・EX5200H and EXT series

糸道・糸繰り関係

THREAD GUIDE & THREAD TAKE-UP

REF.NO.	PART NO.	部品名称	DESCRIPTION	QT.
1	2750510	糸道	THREAD GUIDE	1
2	275016A0	針糸繰り	NEEDLE THREAD TAKE-UP	1
3	275106A0	針糸繰り	NEEDLE THREAD TAKE-UP	1
4	275017A0	針糸繰り	NEEDLE THREAD TAKE-UP	1
5	275052A0	糸道	THREAD GUIDE	1
6	275027A0	針糸繰り	NEEDLE THREAD TAKE-UP	1
7	275044A0	針糸繰り	NEEDLE THREAD TAKE-UP	1





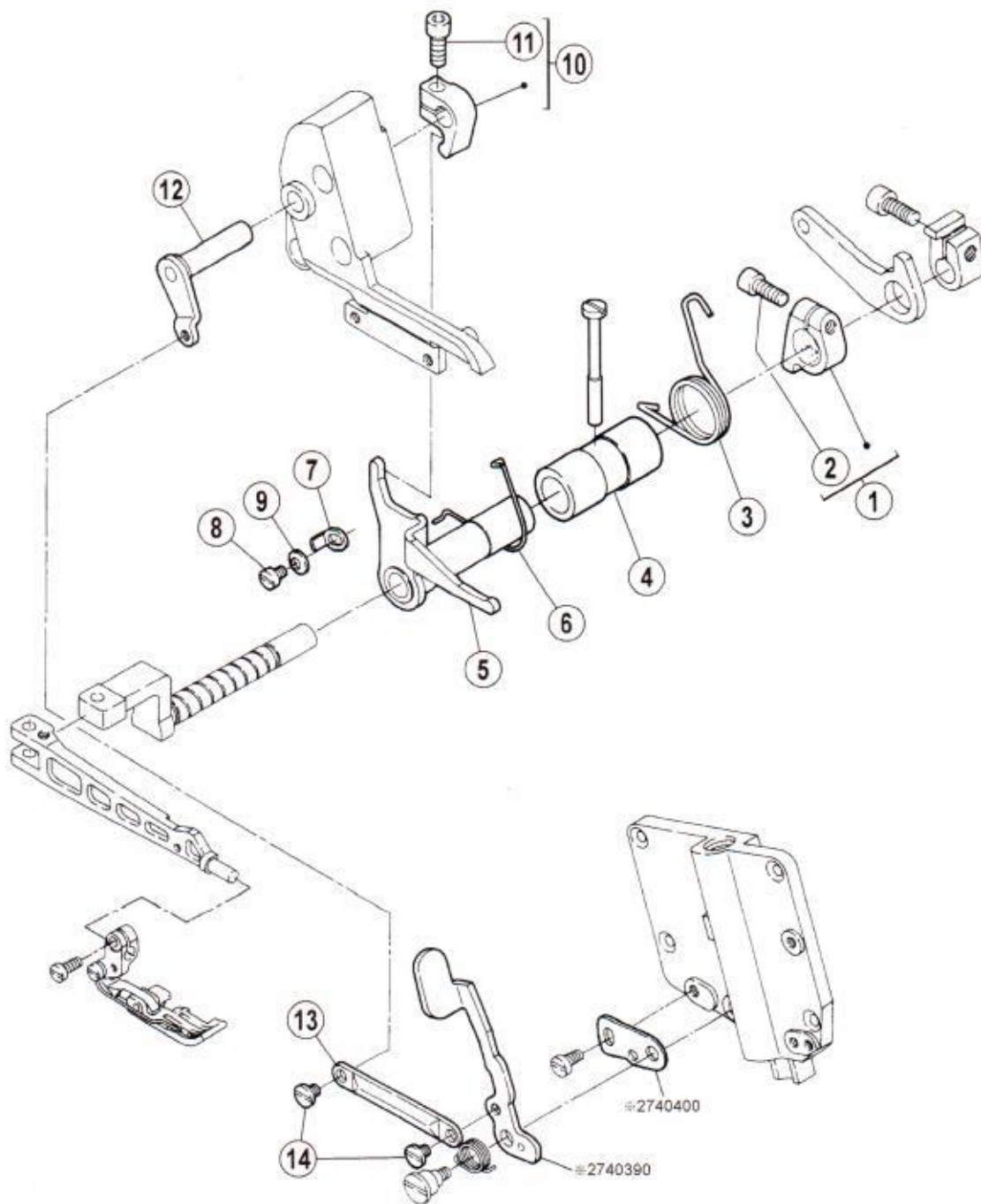
※印は、EX3200H・EX5200H と共通使用部品です。
 Marked ※ parts are the common ones between
 EX3200H・EX5200H and EXT series

針振り機構

NEEDLE DRIVE MECHANISM

REF.NO.	PART NO.	部品名称	DESCRIPTION	QT.
1	2402920	カラー	COLLAR	1
2	0045540	六角穴止ネジ /M3X3	SCREW	2
3	271003A0	軸	SHAFT	1
4	271018C910	ブッシュ (組)	BUSHING ASSY.	1
5	2710200	ブッシュ	BUSHING	1
6	271019AC0	針棒	NEEDLE BAR	1



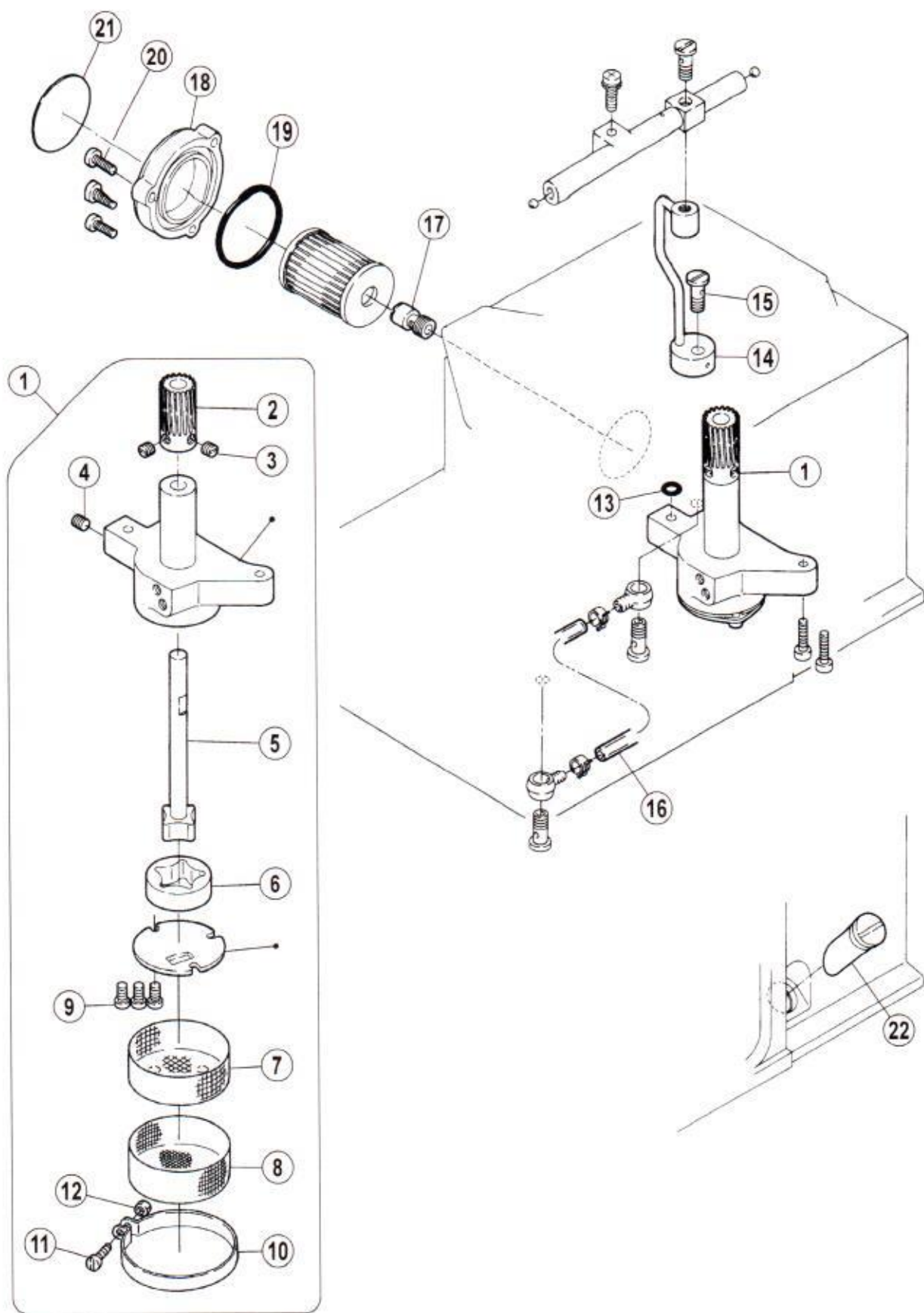


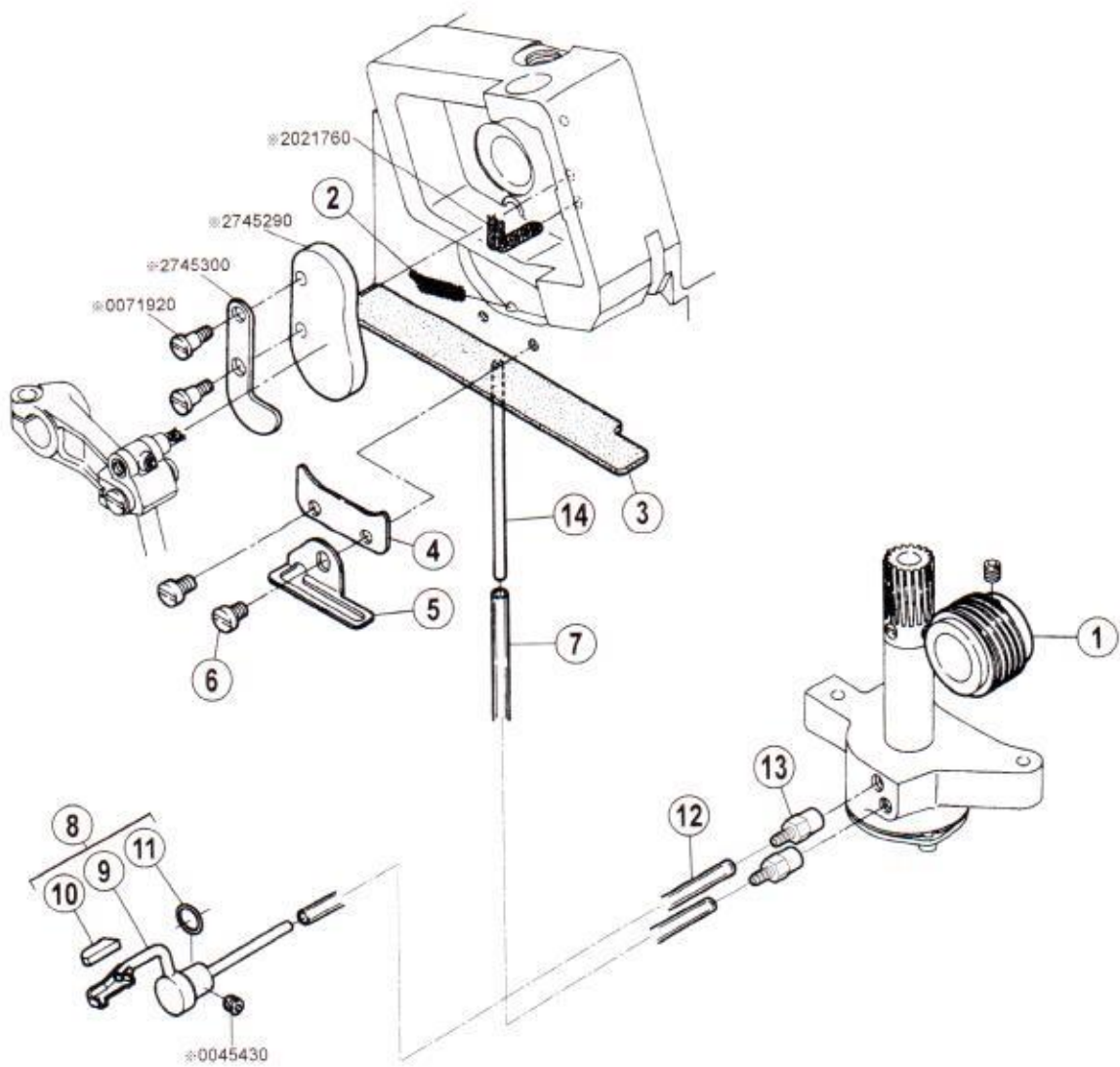
※印は、EX3200H・EX5200Hと共通使用部品です。
 Marked ※ parts are the common ones between
 EX3200H・EX5200H and EXT series

押工機構

PRESSER FOOT MECHANISM

REF.NO.	PART NO.	部品名称	DESCRIPTION	QT.
1	274042-920	カラー	COLLAR	1
2	0045010	六角穴ボルト /M5X14	BOLT	1
3	2740430	ネジリバネ	SPRING	1
4	2740440	ブッシュ	BUSHING	1
5	274045-910	レバー	LEVER	1
6	2740550	線細工バネ	SPRING	1
7	2740540	ストッパー	STOPPER	1
8	0070180	平小ネジ /M4X6	SCREW	1
9	2109300	皿バネ	SPRING	1
10	213218A920	レバー	LEVER	1
11	0045310	六角穴ボルト /M5X12	BOLT	1
12	274048-910	レバー	LEVER	1
13	2740410	リンク	LINK	1
14	0071931	段ネジ /M4	SCREW	2





※印は、EX3200H・EX5200Hと共通使用部品です。
 Marked ※ parts are the common ones between
 EX3200H・EX5200H and EXT series



MACHINE TYPE/ SPEC	NEEDLE PLATE	MAIN FEED DOG ASSY.	DIFF.FEED DOG	PRESSER FOOT ASSY.	UPPER LOOPER	LOWER LOOPER	CHAINSTITCH LOOPER	LOWER KNIFE
OVT 433-040	277504R40	277303F	277305F	PF-HR5204TD*	277017	277015		202295
OVT 434-240	277505R40	277303-16F	277305-16F	PF-HR5214TD*	277017	277015		202295
OVT 436-550	277516R40	277327	277329	277153	277017	277015	277018	277009
OVT 436-558	277524T502	277337-252	277339-251	277156B500	277017#5	277015	277018-C	277009

MACHINE TYPE/ SPEC	UPPER KNIFE		OVERLOCK NEEDLE GUARD		CHAINSTITCH NEEDLE GUARD		NEEDLE HOLDER	NEEDLE
	FLAT KNIFE	ANGLED KNIFE	FRONT	REAR	FRONT	REAR		
OVT 433-040	201121		277005	277004			179630	DCX27 #11
OVT 434-240	201121		277005	277004			277022-92	DCX27 #11
OVT 436-550	277000	210755	277007	277004	277008	277006	277028	DCX27 #14
OVT 436-558	277000	2116621	277007	277004	277008	277006	277029-92	DCX27 #18

(*)= ORDER WITH DESCRIPTION, MACHINE TYPE AND SUB-CLASS!

