



Teileliste und Näheinrichtungen
Spare Parts List and Sewing Equipment

212

Ausgabe Januar 1979

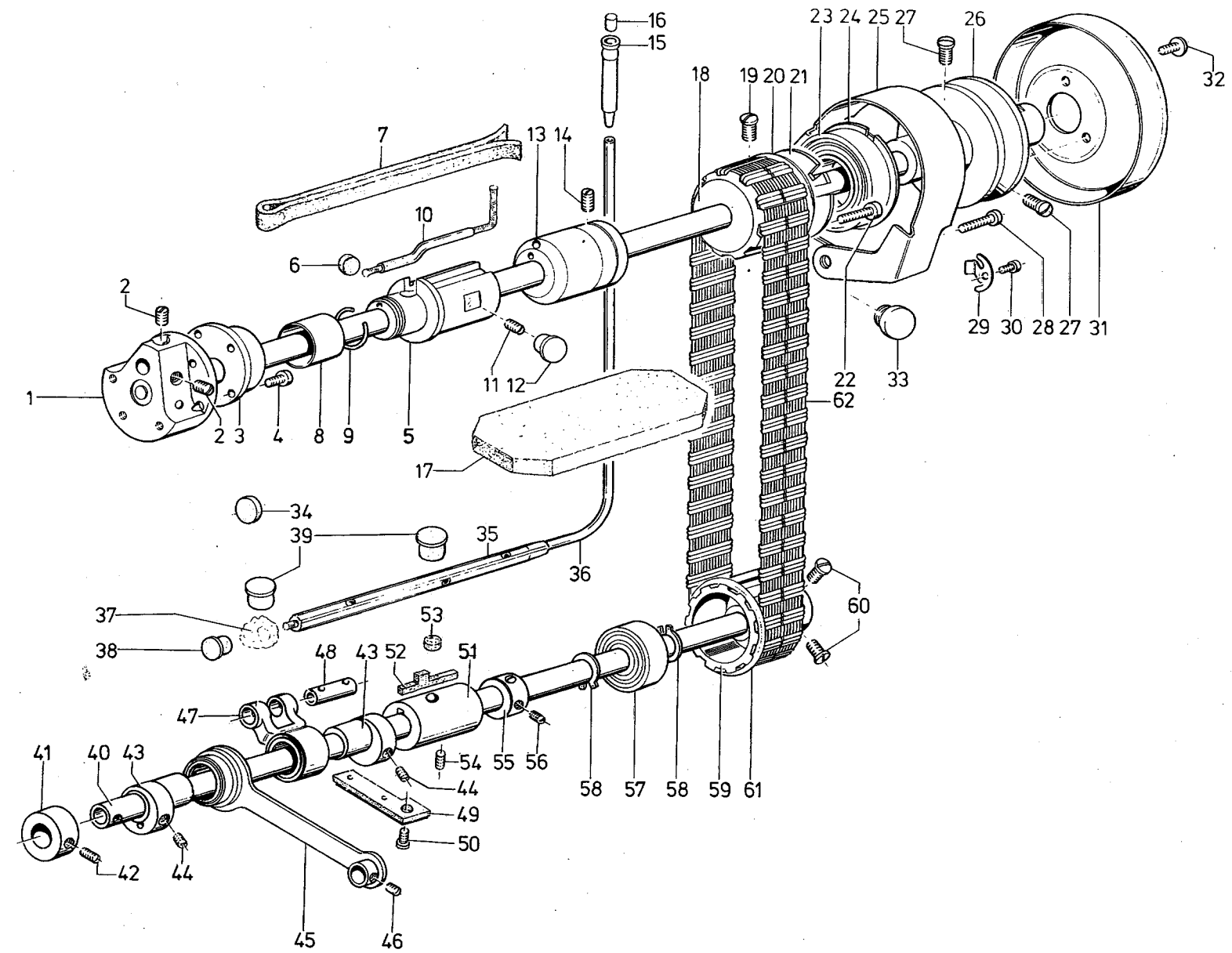
Edition January 1979

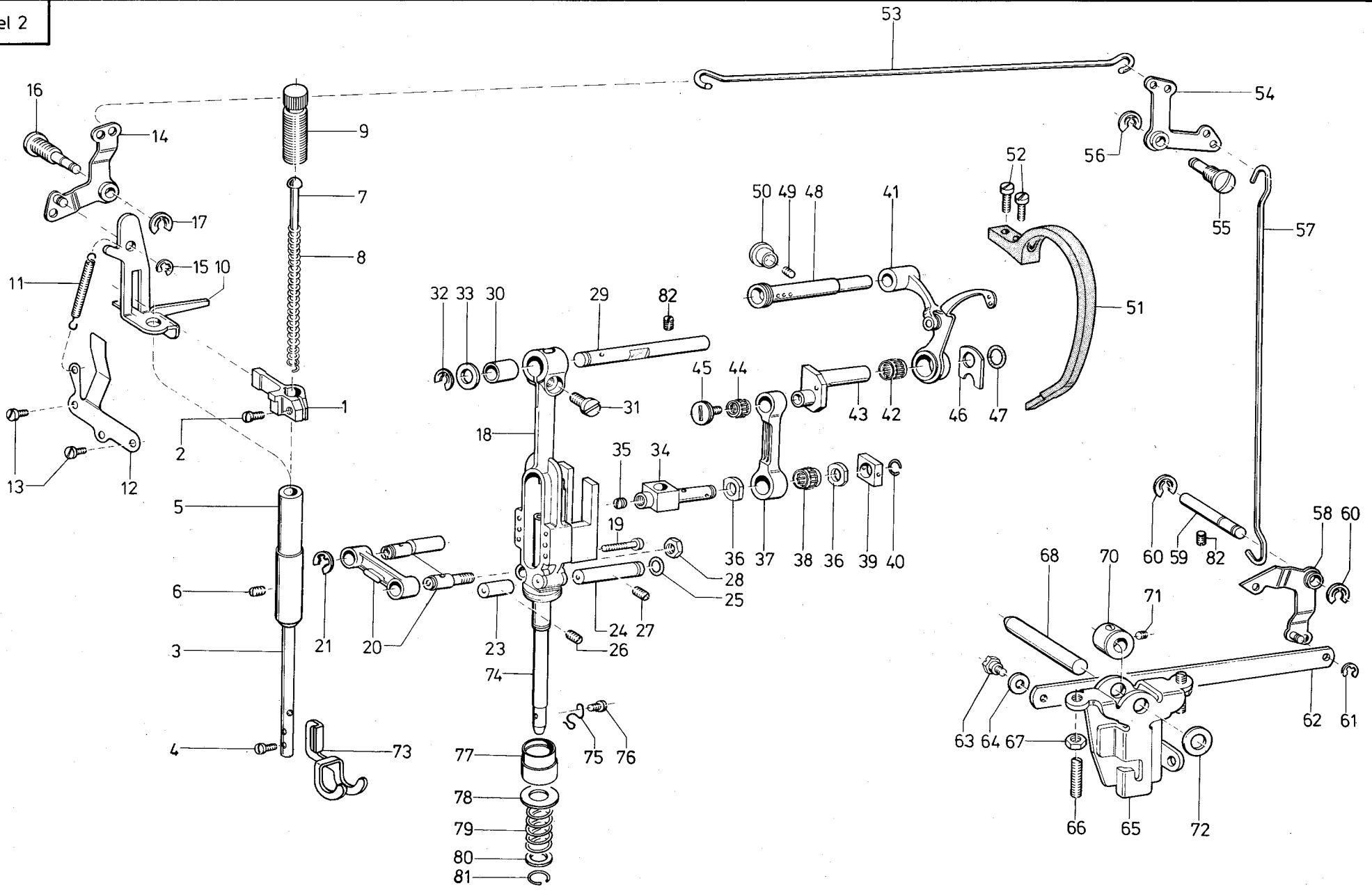
Inhaltsübersicht

Grundtype	Tafel 1 bis 5
Beipackteile	Tafel 6
212 S	Tafel 7
Fadenschmierung	Tafel 8
212-105	Tafel 9
212-117	Tafel 9
212-103 NB 339	Tafel 10
212-6105 NB 53	Tafel 10 und 11
212-6103	Tafel 11 bis 13
212-6105	Tafel 11 bis 13
212-6125	Tafel 11 und 12
212-15103	Tafel 14 und 15
212-15105	Tafel 14 und 15
212-15155	Tafel 14, 15, 17 und 18
212-15103 S	Tafel 16
212-15105 S	Tafel 16
212-15155 S	Tafel 16
212-115103	Tafel 19 bis 22, 37 und 38
212-115105	Tafel 19 bis 22, 37 und 38
212-115155	Tafel 18, 20 bis 22, 24, 37 und 38
212-315105	Tafel 19 bis 23 und 37
212-315155	Tafel 18, 20 bis 24 und 37
212-24123	Tafel 25 bis 28
212-24125	Tafel 25 bis 28
212-24145	Tafel 27 bis 31
212-124123	Tafel 25, 26, 32 bis 35, 37 und 38
212-124125	Tafel 25, 26, 32 bis 35, 37 und 38
212-124145	Tafel 29 bis 31, 33 bis 35, 37 und 38
Einstellehren	Tafel 36
Bandrollenhalter und Bandführungen	Tafel 39 und 40
Näheinrichtungen	siehe Anhang

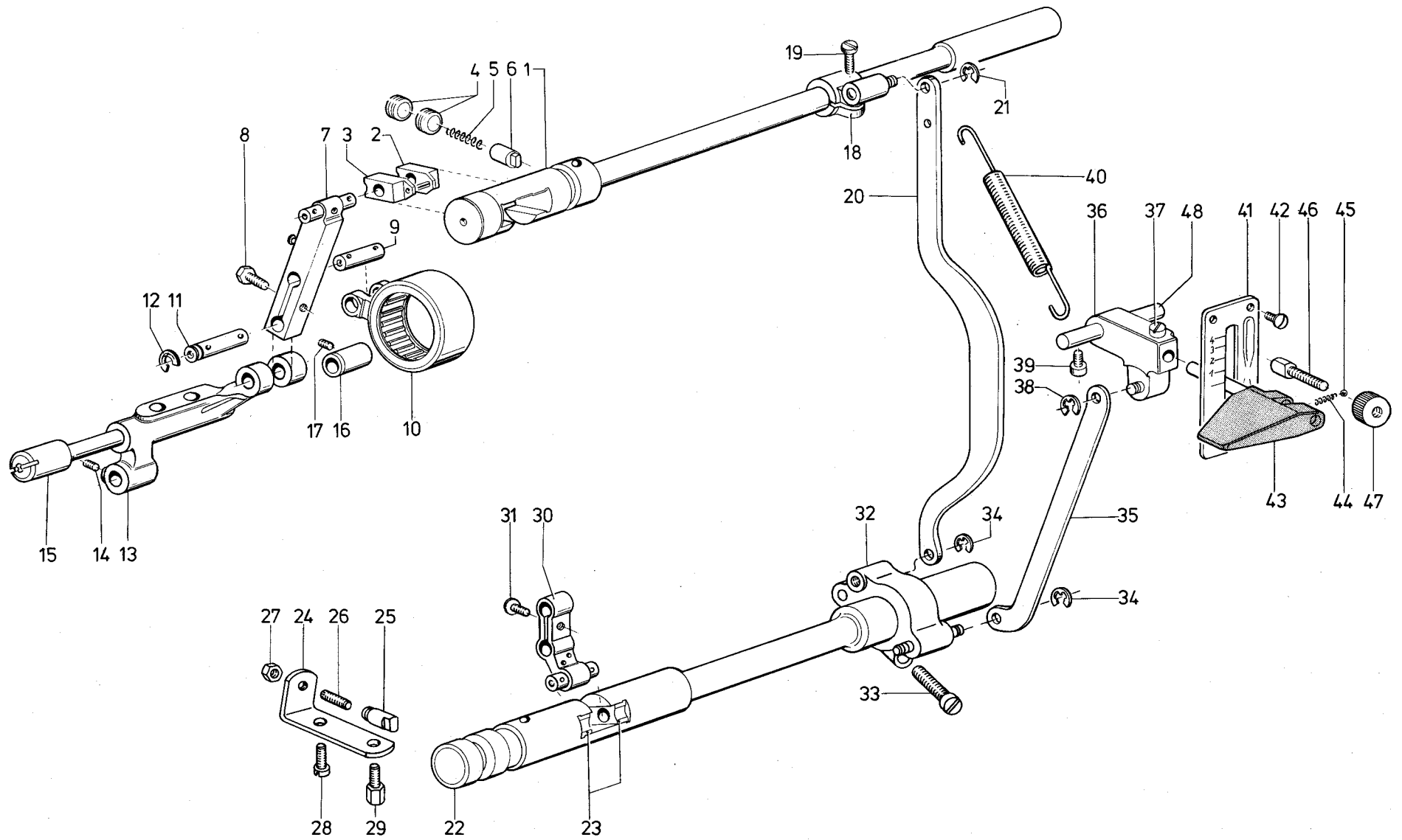
Contents

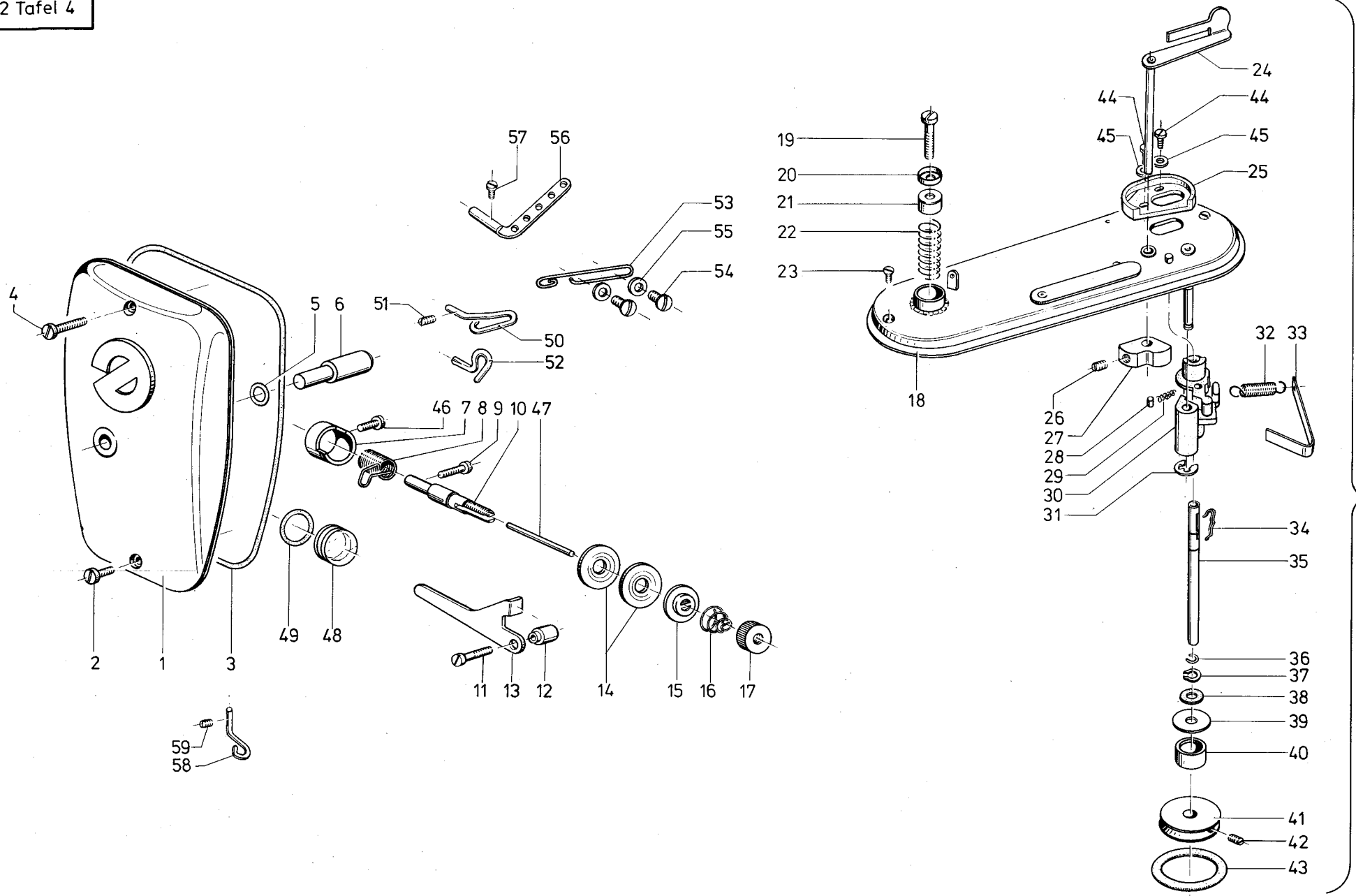
Basic type	Table 1 to 5
Accessories	Table 6
212 S	Table 7
Thread lubrication	Table 8
212-105	Table 9
212-117	Table 9
212-103 NB 339	Table 10
212-6105 NB 53	Table 10 and 11
212-6103	Table 11 to 13
212-6105	Table 11 to 13
212-6125	Table 11 and 12
212-15103	Table 14 and 15
212-15105	Table 14 and 15
212-15155	Table 14, 15, 17 and 18
212-15103 S	Table 16
212-15105 S	Table 16
212-15155 S	Table 16
212-115103	Table 19 to 22, 37 and 38
212-115105	Table 19 to 22, 37 and 38
212-115155	Table 18, 20 to 22, 24, 37 and 38
212-315105	Table 19 to 23 and 37
212-315155	Table 18, 20 to 24 and 37
212-24123	Table 25 to 28
212-24125	Table 25 to 28
212-24145	Table 27 to 31
212-124123	Table 25, 26, 32 to 35, 37 and 38
212-124125	Table 25, 26, 32 to 35, 37 and 38
212-124145	Table 29 to 31, 33 to 35, 37 and 38
Setting gauges	Table 36
Tape reed holder and Tape guides	Table 39 and 40
Sewing equipments	see appendix



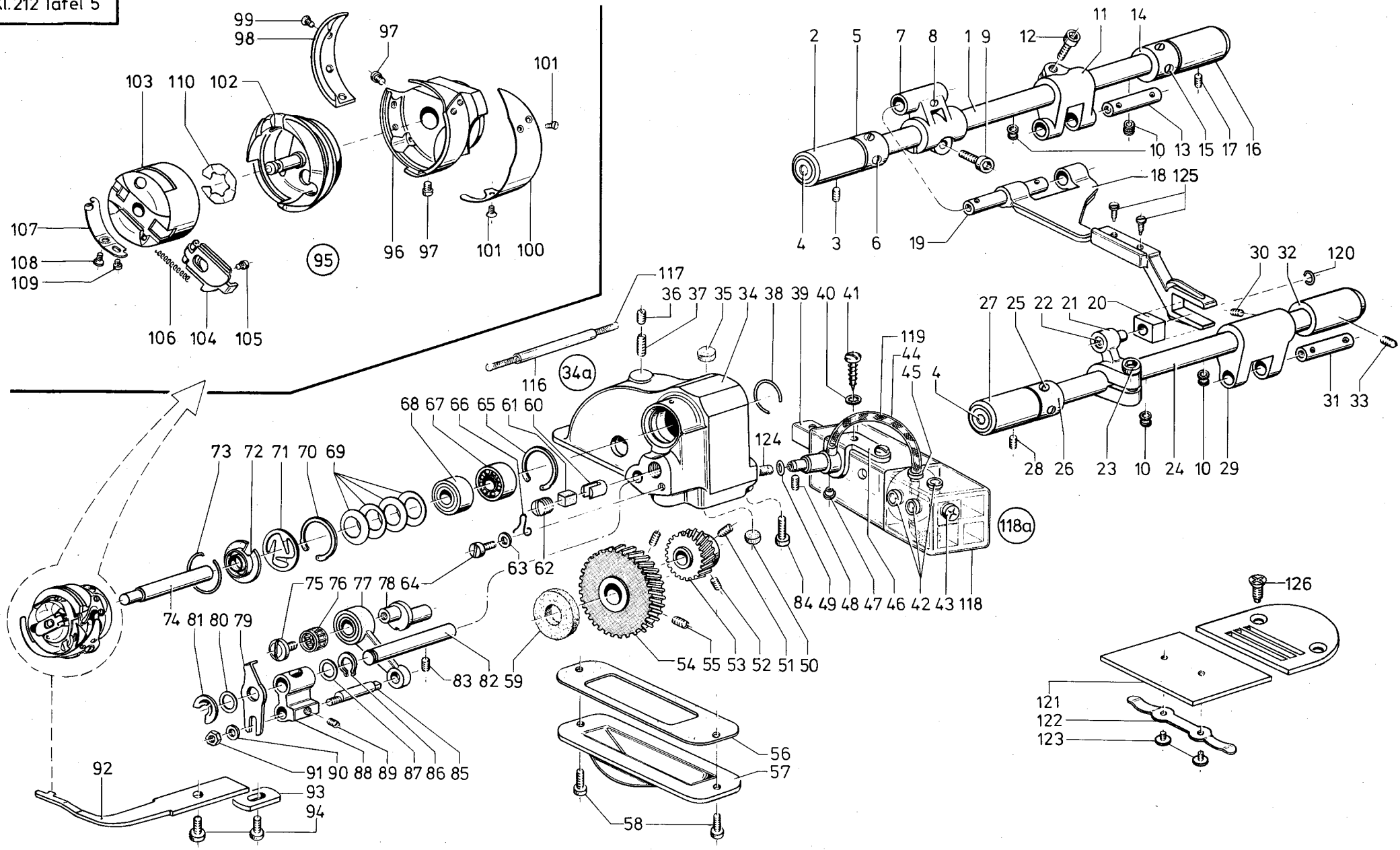


Pos. Det.	Teile Nr. Part No.	Benennung	Denomination	Pos. Det.	Teile Nr. Part No.	Benennung	Denomination	Pos. Det.	Teile Nr. Part No.	Benennung	Denomination
1	211462	Lueft. klob. kpl. (mit Pos. 2)	Lifting block (with pos. 2)	37	211390k	Zugstange kpl. (mit Pos. 36 und 38)	Drawbar cpl. (with pos. 36 and 38)	75	2119000	Fadenführung	Thread guide
2	902153	Zyl.-Schraube	Cyl. head screw	38	211208	Nadelkranz	Needle ring	76	211387	Zyl.-Schraube	Cyl. head screw
3	212191	Stoffstange kpl. (mit Pos. 4)	Cloth presser bar cpl. (with pos. 4)	39	211394	Gleitstein	Slide block	77	2123	Ölstutzen	Oil socket
4	216406	Zyl.-Schraube	Cyl. head screw	40	211395	Sprengring	Spring ring	78	212235	Scheibe	Washer
5	211432a	Stoffst.-Buchse	Sleeve	41	211401	Fadenhebel	Thread lever	79	212236	Druckfeder	Pressure spring
6	2161146	Gewindestift	Threaded stud	42	211408	Nadelkranz	Needle ring	80	216216	Scheibe	Washer
7	211440	Führ.-Bolzen	Guide bolt	43	2119830	Kurbelzapfen	Crank pin	81	265138	Sprengring	Spring ring
8	211439	Druckfeder	Pressure spring	44	211397	Nadelkranz	Needle ring	82	223245	Gewindestift	Threaded stud
9	211427	Regulierbuchse	Regulating sleeve	45	211398	Schraube	Screw				
10	212198	Lüft.-Lasche	Releasing strip	46	211407	Anlageplatte	Distance piece				
11	2461035	Zugfeder	Tension spring	47	211331	Gummiring	Rubber ring				
12	212211	Blattfeder	Leaf spring	48	211411a	Fad.-Achse	Thread shaft				
13	223700	Zyl.-Schraube	Cyl. head screw	49	21642	Gewindestift	Threaded stud				
14	219185	Winkelhebel	Bent lever	50	10011162	Verschlußkappe	Cap				
15	211100a	Sicher.-Scheibe	Safety washer	51	265379	Fad.-Hebelschutz	Guard bow for tread lev.				
16	212179	Zapfenschraube	Pivot screw	52	21688	Zyl.-Schraube	Cyl. head screw				
17	93002119	Sicher.-Scheibe	Safety washer	53	211422	Lüfterz.-Draht	Lifter pulling wire				
18	212222	Nad.-kulisie kpl. (mit Pos. 19)	Crank cpl. (with pos. 19)	54	219193	Winkelhebel	Bent lever				
19	558631	Zyl.-Schraube	Cyl. head screw	55	211420	Zapfenschraube	Pivot screw				
20	212259	Zugstange	Drawbar	56	93002119	Sicher.-Scheibe	Safety washer				
21	211100a	Sicher.-Scheibe	Safety washer	57	211551	Lüfterz.-Draht	Lifter pulling wire				
23	265151	Führ.-Bolzen	Guide bolt	58	219836	Winkelhebel	Bent lever				
24	212252	Führ.-Bolzen	Guide bolt	59	211242	Lagerbolzen	Bearing bolt				
25	911478	Gummiring	Rubber ring	60	93002119	Sicher.-Scheibe	Safety washer				
26	2161146	Gewindestift	Threaded stud	61	211100a	Sicher.-Scheibe	Safety washer				
27	2161146	Gewindestift	Threaded stud	62	211237	Druckstange	Pressure bar				
28	212232	6 Kt.-Mutter	Hexagonal nut	63	10019140	Ansatzschraube	Shoulder screw				
29	212246	Lagerbolzen	Bearing bolt	64	02480a	Scheibe	Washer				
30	212229	Buchse	Sleeve	65	211232a	Winkelhebel	Bent lever				
31	213370	Zyl.-Schraube	Cyl. head screw	66	223448	Gewindestift	Threaded stud				
32	5511094	Sicher.-Scheibe	Safety washer	67	MG 43/408	6 Kt.-Mutter	Hexagon nut				
33	212247	Scheibe	Washer	68	211234	Kniehebelwelle	Knee lever shaft				
34	212151	Kreuzkopf kpl. (mit Pos. 35, 39 und 40)	Cross head (with pos. 35, 39 and 40)	70	211239k	Stellring kpl. (mit Pos. 71)	Set collar cpl. (with pos. 71)				
35	223646	Gewindestift	Threaded pin	71	223237	Gewindestift	Threaded stud				
36	211391a	Scheibe	Washer	72	MG 4/6	Scheibe	Washer				
				73	212196	Fingerschutz	Finger guard				
				74	211339	Nadelstange kpl. (mit Pos. 75 und 76)	Needle bar cpl. (with pos. 75 and 76)				

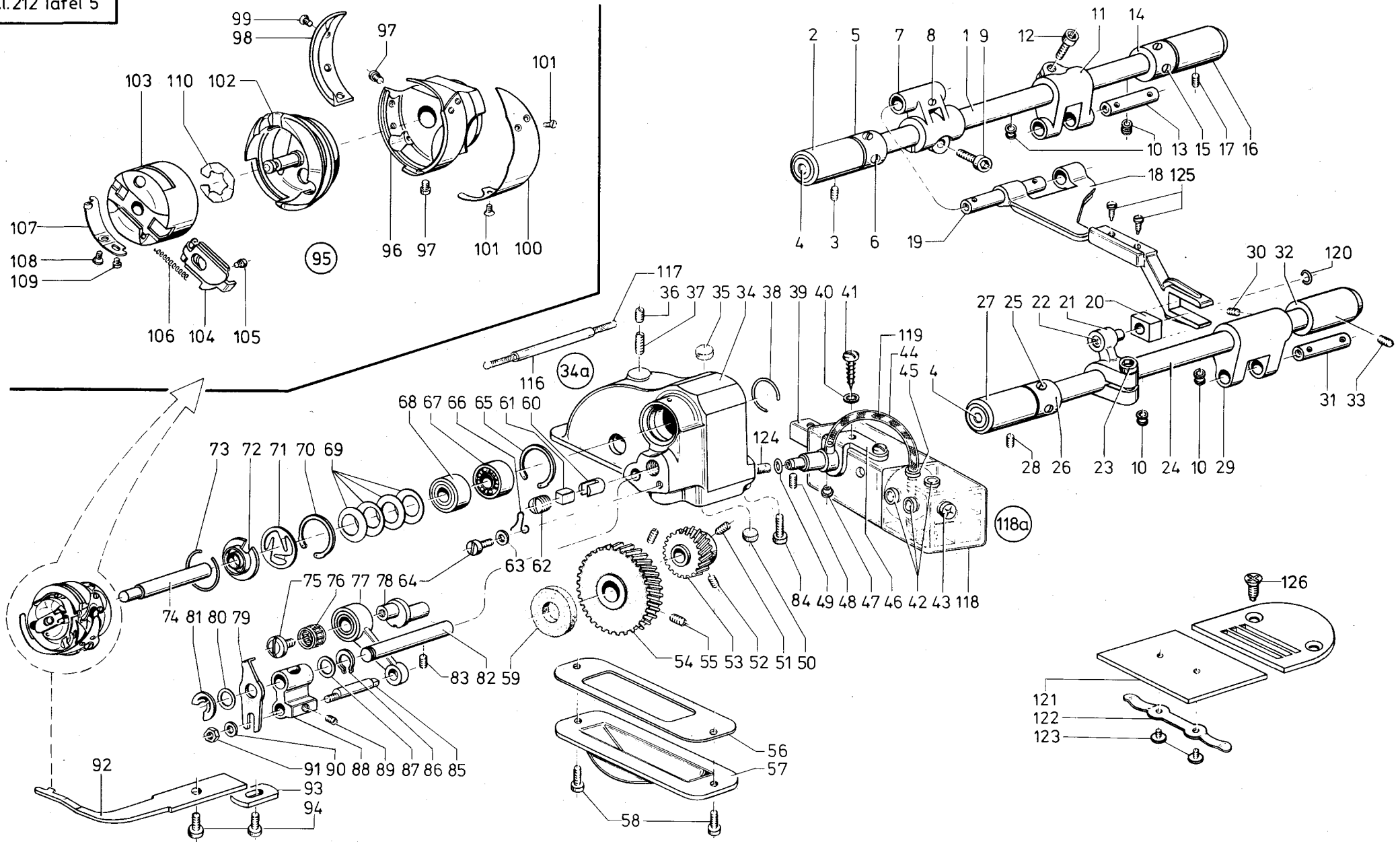




18a



Pos. Det.	Teile Nr. Part No.	Benennung	Denomination	Pos. Det.	Teile Nr. Part No.	Benennung	Denomination	Pos. Det.	Teile Nr. Part No.	Benennung	Denomination
1	21138	Schubwelle kpl. (mit Pos. 4)	Push shaft cpl. (with pos. 4)	32	21145	Lagerbuchse	Bearing bush	66	211635	Arretierfeder	Locking spring
2	21143	Lagerbuchse	Bearing bush	33	223245	Gewindestift	Threaded stud	67	21124	Rillenkula	Grooved ball bearing
3	223245	Gewindestift	Threaded stud	34a	2118281k	Getr. Gehäuse kpl. best. aus Pos. 34, 35, 38, 48, 50, 56, 57, 58, 60, 61, 62, 63, 64, 66, 116 und 117	Gear casing, compl., consist. of pos 34, 35, 38, 48, 50, 56, 57, 58, 60, 61, 62, 63, 64, 66, 116 and 117	68	21124	Rillenkula	Grooved ball bearing
4	219321	Verschlußkappe	Cap	34	2118281	Getriebegehäuse	Gear casing	69	21127	Tellerfeder	Cup spring
5	212627	Stellring kpl. (mit Pos. 6)	Set collar cpl. (with pos. 6)	35	211305a	Filzstopfen	Felt plug	70	21125	Sicherungsring	Safety collar
6	57055	Gewindestift	Threaded stud	36	531464	Gewindestift	Threaded stud	71	211648	Federscheibe	Spring washer
7	265615	Schubhebel kpl. (mit Pos. 8 und 9)	Push lever cpl. (with pos. 8 and 9)	37	202708	Gewindestift	Threaded stud	72	211646a	Ölscheibe	Oil washer
8	223669	Gewindestift	Threaded stud	38	267218	Federring	Spring washer	73	211644	Sprengring	Spring ring
9	7441509	Zyl.-Schraube	Cyl. head screw	39	5563088	Befest.-Stück	Fastening element	74	21123	Greiferwelle	Hook shaft
10	21185	Dochthalter	Wick holder	40	739347	Zahnscheibe	Tooth lock washer	75	211210	Zyl.-Schraube	Cyl. head screw
11	265601	Gabelhebel kpl. (mit Pos. 12)	Forked lever cpl. (with pos. 12)	41	7441115	Zyl.-Schraube	Cyl. head screw	76	211208	Nadelkranz	Needle clamp
12	7441509	Zyl.-Schraube	Cyl. head screw	42	5563086	Verschlußstopfen	Filling plug	77	211207	Antriebshebel	Driving lever
13	21169	Bolzen	Bolt	43	5563087	Füllstopfen	Plug	78	211209	Exzenterbolzen	Eccentric bolt
14	212627	Stellring kpl. (mit Pos. 15)	Set collar cpl. (with pos. 15)	44	211807	Kunststoffschlauch	Plastic hose	79	211201	Lüftungsnocken	Lifting cam
15	57055	Gewindestift	Threaded stud	45	211806	Kunststoffmuffe	Plastic sleeve	80	422277	Scheibe	Washer
16	21145	Lagerbuchse	Bearing bush	46	211811	Öleranschl.	Oil connexion	81	93002119	Sicher.-Scheibe	Safety collar
17	223245	Gewindestift	Threaded stud	47	219321	Verschlußkappe	Plug	82	2118287	Lagerbolzen	Bearing bolt
18	212517	Tpt. Träger kpl. (mit Pos. 127)	Feed dog carrier, cpl. (with pos. 127)	48	21652	Gewindestift	Threaded stud	83	21652	Gewindestift	Threaded stud
19	21175	Lagerbolzen	Bearing bolt	49	2118301	Rundschnurring	Round cord ring	84	21131	Zyl.-Schraube	Cyl. head screw
20	211162	Gleitstein	Sliding block	50	216117	Gummistopfen	Rubber plug	85	211197	Bolzen	Bolt
21	211156	Hubhebel kpl. (mit Pos. 22 und 23)	Lifting lever, cpl. (with pos. 22 and 23)	51	223238	Spitzschraube	Pointed screw	86	211245	Greifring	Clip ring
22	211159	Bolzen	Bolt	52	223237	Gewindestift	Threaded stud	87	422277	Scheibe	Washer
23	556362	Zyl.-Schraube	Cyl. head screw	53	21118	Zahnrad kpl. (mit Pos. 51 und 52)	Gear cpl. (with pos. 51 and 52)	88	211196k	Kloben kpl. (mit Pos. 89)	Block, cpl. (with pos. 89)
24	211147	Hubwelle kpl. (mit Pos. 4)	Lifting shaft, cpl. (with pos. 4)	54	21670	Zahnrad kpl. (mit Pos. 55)	Gear, cpl. (with pos. 55)	89	223669	Gewindestift	Threaded stud
25	57055	Gewindestift	Threaded stud	55	223648	Gewindestift	Threaded stud	90	5691895	Scheibe	Washer
26	212627	Stellring kpl. (mit Pos. 25)	Set collar, cpl. (with pos. 25)	56	21114	Dichtung	Gasket	91	211198	6 Kt.-Mutter	Hexagonal nut
27	21143	Lagerbuchse	Bearing bush	57	21110	Getriebedeckel	Gear box cover	92	211217	Spul.-Geh.-Halter	Bobbin case holder
28	223245	Gewindestift	Threaded stud	58	223676	Zyl.-Schraube	Cyl. head screw	93	211219	Anschlag	Stop
29	265574	Gabelhebel kpl. (mit Pos. 30)	Forked lever, cpl. (with pos. 30)	59	21122	Filzring	Felt washer	94	22392	Linsenschraube	Filister head screw
30	531471	Gewindestift	Threaded stud	60	265753	Druckhülse	Pressure sleeve	95	211911	Greifer kpl., best. aus Pos. 96–110	Hook cpl., consist. of pos. 96–110
31	21169	Bolzen	Bolt	61	2118285	Druckbolzen	Pressure bolt	96	211912	Greifer kpl., best. aus Pos. 96, 97, 98, 99, 100 und 101	Hook cpl., consist. of pos. 96, 97, 98, 99, 100 and 101
				62	211634	Schraube	Screw	97	5565040	Bef.-Schraube	Set screw
				63	531460	Scheibe	Washer	98	211269	Greiferdeckel	Hook cover
				64	10019128	Zyl.-Schraube	Cyl. head screw	99	211919a	Schraube	Screw
				65	21125	Sicherungsring	Safety collar	100	204697	Fadenziehblech	Thread pulling plate
								101	211921a	Schraube	Screw

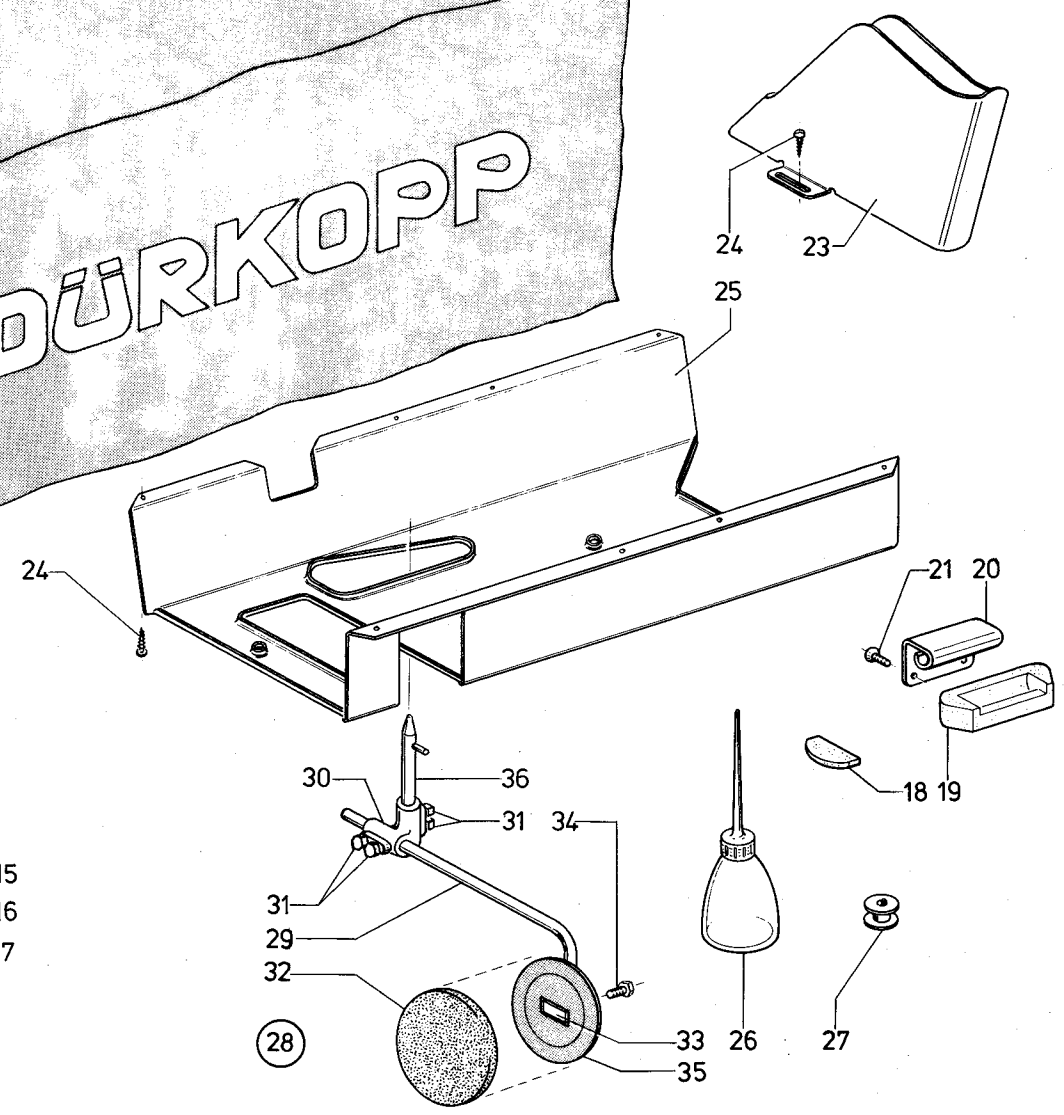
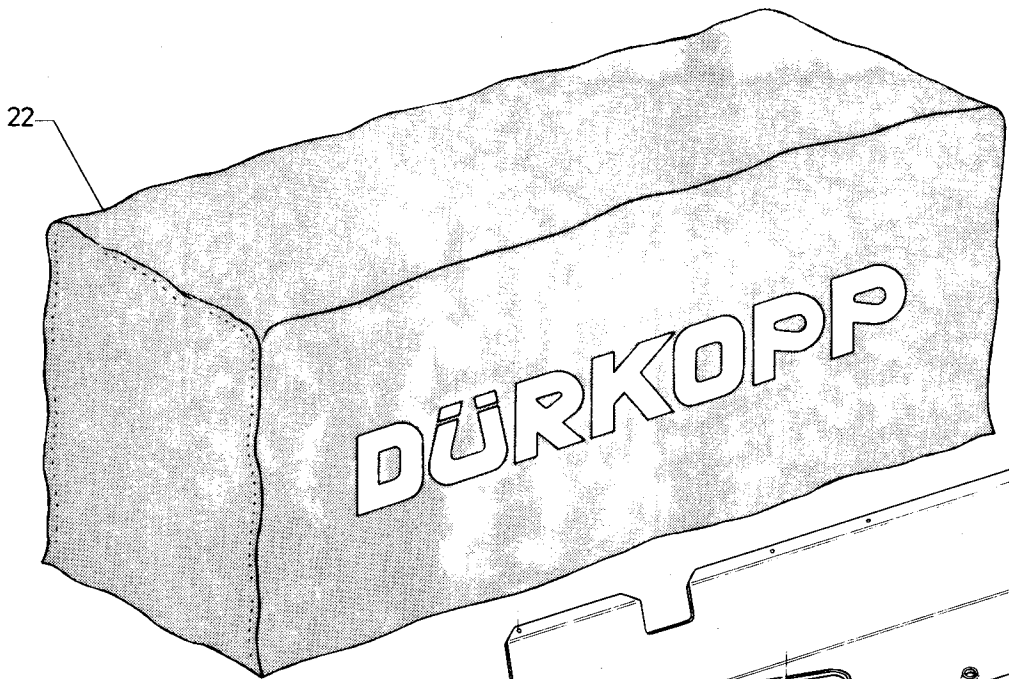
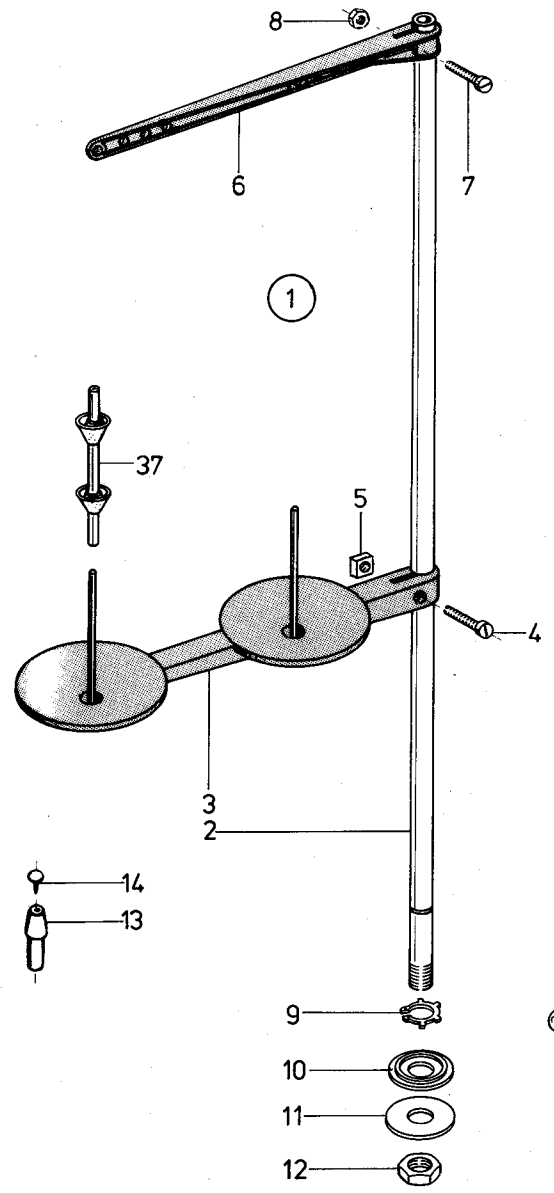


Pos. Det.	Teile Nr. Part No.	Benennung	Denomination
102	211924	Spulengeh.-Untt.	Bobbin case, lower part
103	211926	Spulengeh.-Obt. kpl. (mit Pos. 104, 107, 108 und 109)	Bobbin case, upper part cpl. (with pos. 104, 107, 108 and 109)
104*	204337k	Klappe kpl. (mit Pos. 105 und 106)	Cover cpl. (with pos. 105 and 106)
105*	204340	Zyl.-Schraube	Cyl. head screw
106*	204339	Druckfeder	Presser spring
107	211935	Spannungsfeder	Tension spring
108	211937	Regul.-Schraube	Regulating screw
109	211936	Zyl.-Schraube	Cyl. screw
110	211938	Bremsscheibe	Brake disc
116	265749	Schlauch	Hose
117	2118283	Öldocht	Oil wick
118a	211801	Ölbehälter kpl. best. aus Pos. 39, 40, 41, 42, 43, 44, 45, 46, 47, 118 und 119	Oil container, cpl. consist. of pos. 39, 40, 41, 42, 43, 44, 45, 46, 47, 118 and 119
118	5563082	Ölbehälter	Oil container
119	211808	Öldocht	Oil wick
120	211163	Sprengring	Spring ring
121	211253	Schieber kpl. (mit Pos. 122 und 123)	Slide, cpl. (with pos. 122 and 123)
122	014140	Feder	Spring
123	211256	Zyl.-Schraube	Cyl. head screw
124	211987	Filzteil	Felt
125	216131	Zyl.-Schraube	Cyl. head screw
126	216134	Senkschraube	Countersunk head screw

* nicht mehr als Ersatz lieferbar
 * no longer available as spare part

Pos. Det.	Teile Nr. Part No.	Benennung	Denomination
-----------	--------------------	-----------	--------------

Pos. Det.	Teile Nr. Part No.	Benennung	Denomination
-----------	--------------------	-----------	--------------



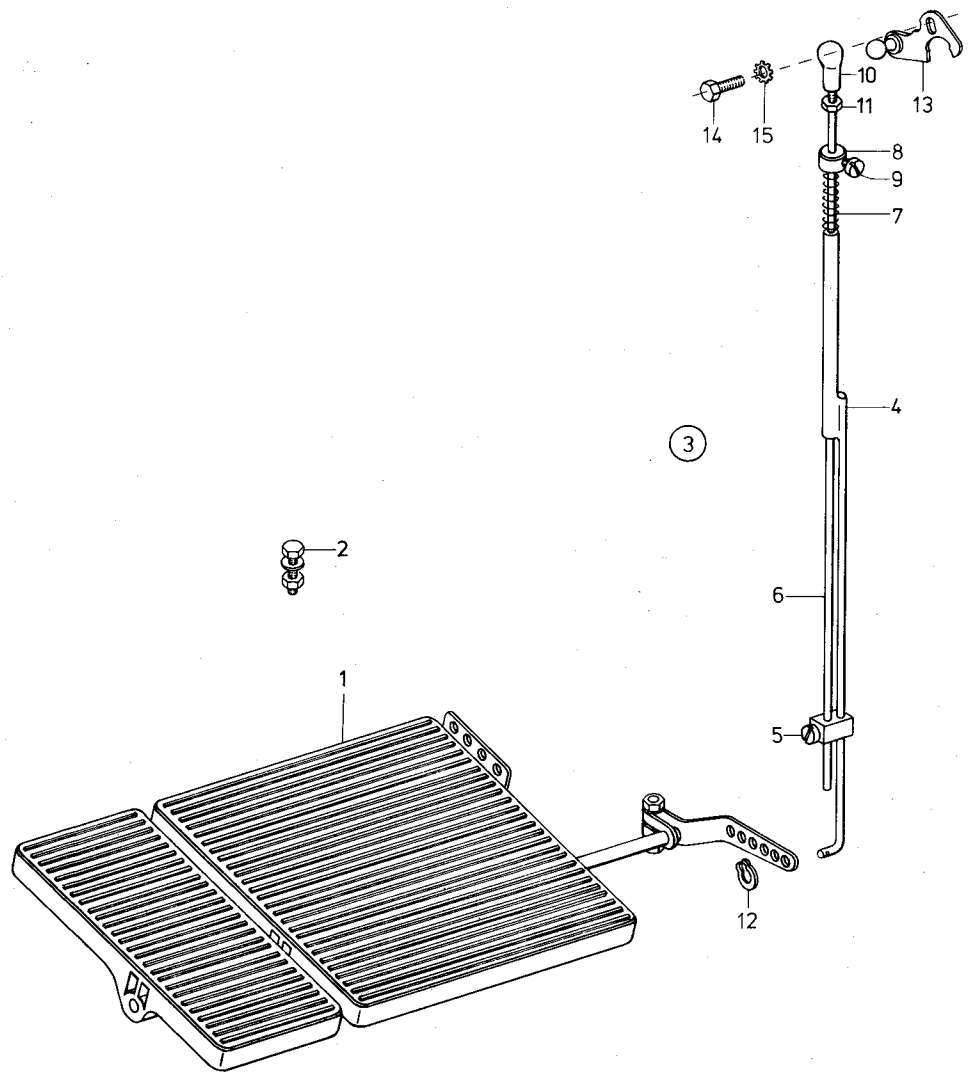
Tafel 6

Pos. Det.	Teile Nr. Part No.	Benennung	Denomination
		Beipackteile	Enclosed package parts
1	213731	Garnständer kpl. best. aus Pos. 2, 3, 6, 9, 10, 11, 12 und 37	Thread reel holder, cpl. consist. of pos. 2, 3, 6, 9, 10, 11, 12 and 37
2	911674	Garnständerrohr	Thread unwinter tube
3	912701	Garnhalter kpl. (mit Pos. 4 und 5)	Thread holder cpl. (with pos. 4 and 5)
4	912705	Zyl.-Schraube	Cyl. screw
5	912706	4 Kt.-Mutter	Square nut
6	213754	Fadenführung kpl. (mit Pos. 7 und 8)	Thread guide cpl. (with pos. 7 and 8)
7	211373	Zyl.-Schraube	Cyl. screw
8	MG 8/7d	6 Kt.-Mutter	Hexagonal nut
9	2441066	Sicher.-Ring	Safety collar
10	2441067	Scheibe	Washer
11	2441068	Scheibe	Washer
12	7449056	6 Kt.-Mutter	Hexagonal nut
13	211674	Holzstütze	Wooden support
14	040294	Gumminagel	Rubber nail
15	App. 53	Schraubendreher	Screwdriver
16	App. 55	Schraubendreher	Screwdriver
17	App. 56	Schraubendreher	Screwdriver
18	70055	Gummiecke	Rubber support
19	70054	Scharnier	Hinge
20	211248	Scharnier	Hinge
21	211249	Senkschraube	Countersunk head screw
22	App. 301	Schutzhülle	Protective cover
23	263761	Riemenschutz	Belt guard
24	713302	Holzschraube	Wood screw
25	211675	Ölwanne	Oil tray
26	052369	Ölkanne	Oil can
27	204230	Spule	Bobbin
28	223459k	Kniehebel kpl. best. aus Pos. 29, 30, 32, 33, 35 und 36	Knee lever, cpl. consist. of pos. 29, 30, 32, 33, 35 and 36
29	223454	Stellwinkel	Set square

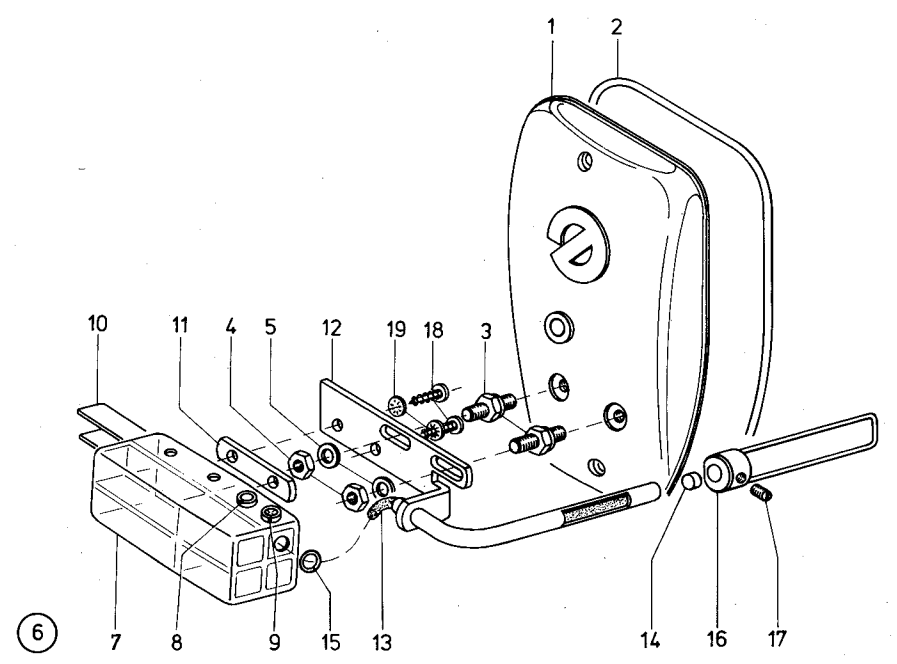
Pos. Det.	Teile Nr. Part No.	Benennung	Denomination
30	223452k	Kloben kpl. (mit Pos. 31)	Block, cpl. (with pos. 31)
31	720131	6 Kt.-Schraube	Hexagonal screw
32	223473	Knietellerpolster	Knee plate pad
33	223507	Kloben kpl. (mit Pos. 34)	Block, cpl. (with pos. 34)
34	216542	6 Kt.-Schraube	Hexagonal screw
35	223506	Knieteller	Knee plate
36	223450k	Kuppelachse	Coupling shaft
37	911693k	Halterohr	Supporting tube

Pos. Det.	Teile Nr. Part No.	Benennung	Denomination

Kl.212 Tafel 7



Kl.212 Tafel 8



Kl. 212, Tafel 7

Tafel 7

Cl. 212, table 7

Pos. Det.	Teile Nr. Part No.	Benennung	Denomination
		Besondere Teile der DÜRKOPP 212 S	Special parts for DÜRKOPP 212 S
1	MG 43/2551	Fußtritt kpl.	Pedal cpl.
2	MG 43/63k	Schraube kpl.	Screw cpl.
3	211591	Gestänge kpl. best. aus Pos. 4, 5, 6, 7, 8, 9, 10, 11 und 12	Rods, cpl. consisting of pos. 4, 5, 6, 7, 8, 9, 10, 11 and 12
4	211597	Gest.-Führung	Rods guidance
5	556607	Zyl.-Schraube	Cyl. head screw
6	211600	Stoßstange	Buffer bar
7	565202	Druckfeder	Pressure spring
8	211593	Stellring kpl. (mit Pos. 9)	Set ring cpl. (with pos. 9)
9	556607	Zyl.-Schraube	Cyl. head screw
10	211616	Kugelpfanne	Cup
11	MG 43/408	6 Kt.-Mutter	Hexagonal nut
12	P 121150	Greifring	Clamping ring
13	211604	Hebel	Lever
14	7441658	6 Kt.-Schraube	Hexagonal screw
15	211609	Zahnscheibe	Tooth lock washer

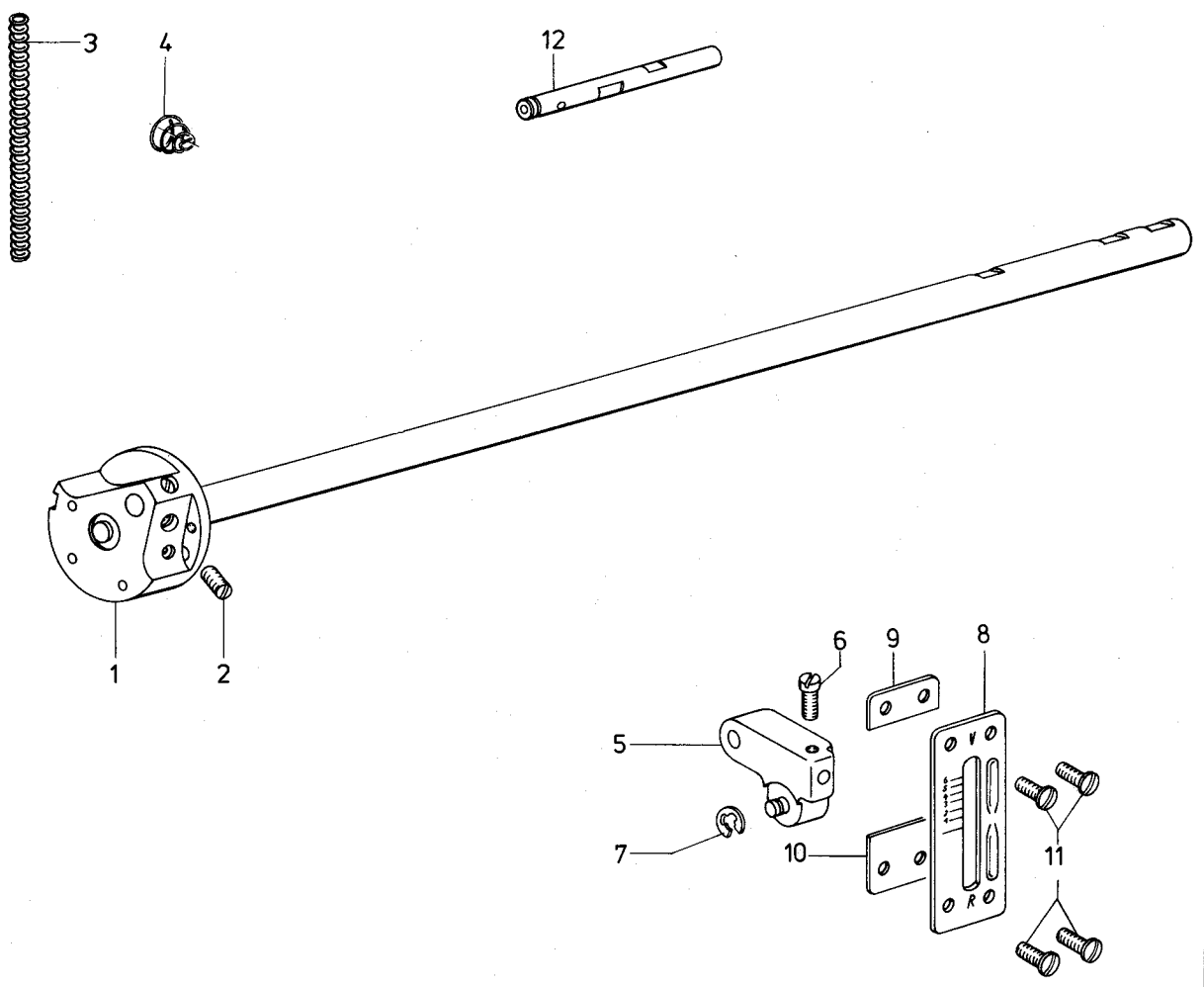
Kl. 212, Tafel 8

Tafel 8

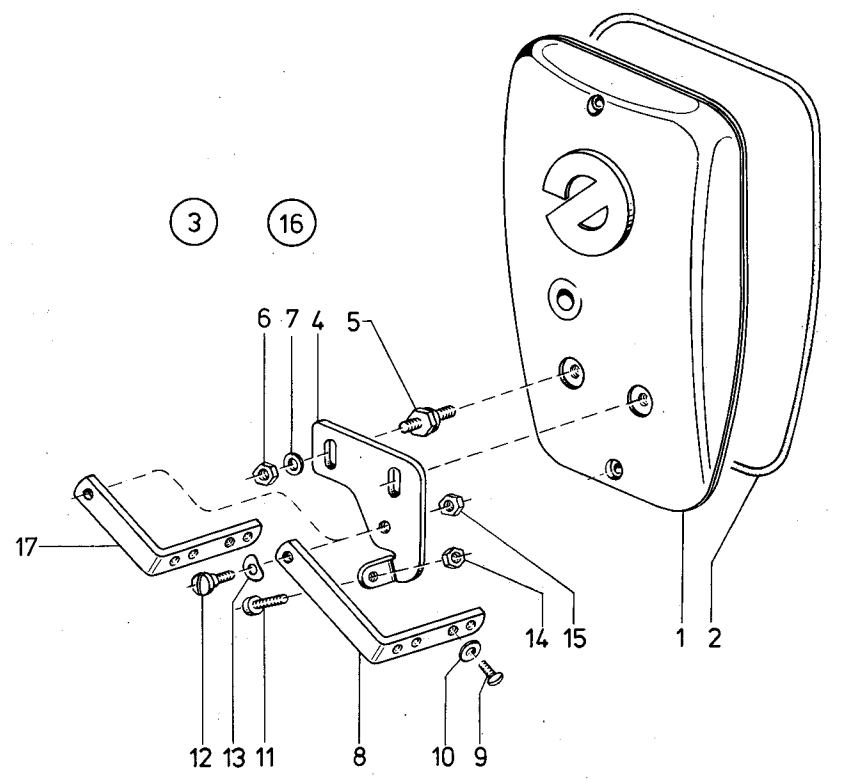
Cl. 212, table 8

Pos. Det.	Teile Nr. Part No.	Benennung	Denomination
		Teile für Fadenschmierung	Parts for thread lubrication
1	2123071	Kopfdeckel kpl. (mit Pos. 2, 3, 4 und 5)	Face cover, cpl. (with pos. 2, 3, 4 and 5)
2	212297	Rundschnurring	Round cord ring
3	2113093	Bef.-Bolzen	Fastening bolt
4	237202	6 Kt.-Mutter	Hexagonal nut
5	024275	Scheibe	Washer
6	2113501	Fadenöler kpl. best. aus Pos. 7, 8, 9, 10, 11, 12, 13, 14, 15, 16, 18 und 19	Thread oiler cpl. consisting of pos. 7, 8, 9, 10, 11, 12, 13, 14, 15, 16, 18 and 19
7	5561412	Ölbehälter	Oil container
8	5563086	Verschlußstopfen	Cap
9	5563087	Füllstutzen	Filling sleeve
10	5563088	Bef.-Stück	Fastening piece
11	2161218	Lasche	Shackle
12	2113502	Halteblech	Holding plate
13	5701748	Ölfiltz	Oil felt
14	9335658	Gummischeibe	Rubber disc
15	216224	Rundschnurring	Round cord ring
16	2113227	Fadenführung kpl. (mit Pos. 17)	Thread guide cpl. (with pos. 17)
17	70220	Gewindestift	Threaded stud
18	7441115	Blechschaube	Sheet metal screw
19	739347	Zahnscheibe	Tooth lock washer

Kl. 212 Tafel 9



Kl. 212 Tafel 10



Kl. 212, Tafel 9

Tafel 9

Cl. 212, table 9

Pos. Det.	Teile Nr. Part No.	Benennung	Denomination
		Besondere Teile der DÜRKOPP 212-105, -117	Special parts of DÜRKOPP 212-105, -117
		Teile für 212-105	Parts for 212-105
1	212909	Armwelle kpl. (mit Pos. 2)	Arm shaft cpl. (with pos. 2)
2	223648	Gewindestift	Threaded stud
		Teile für 212-117	Parts for 212-117
1	212929	Armwelle kpl. (mit Pos. 2)	Arm shaft cpl. (with pos. 2)
2	223648	Gewindestift	Threaded stud
3	211788	Druckfeder	Pressure spring
4	055400	Spannungsfeder	Tension spring
5	265449	Betätigung kpl. (mit Pos. 6 und 7)	Control element cpl. (with pos. 6 and 7)
6	216123	Zyl.-Schraube	Cyl. head screw
7	211100a	Sicher.-Scheibe	Safety washer
8	212961	Skalablech	Scale plate
9	211572a	Anschlagblech	Stop plate
10	217307	Anschlagblech	Stop plate
11	219353	Linsenschraube	Fillister head screw
12	212927	Lagerbolzen	Bearing bolt

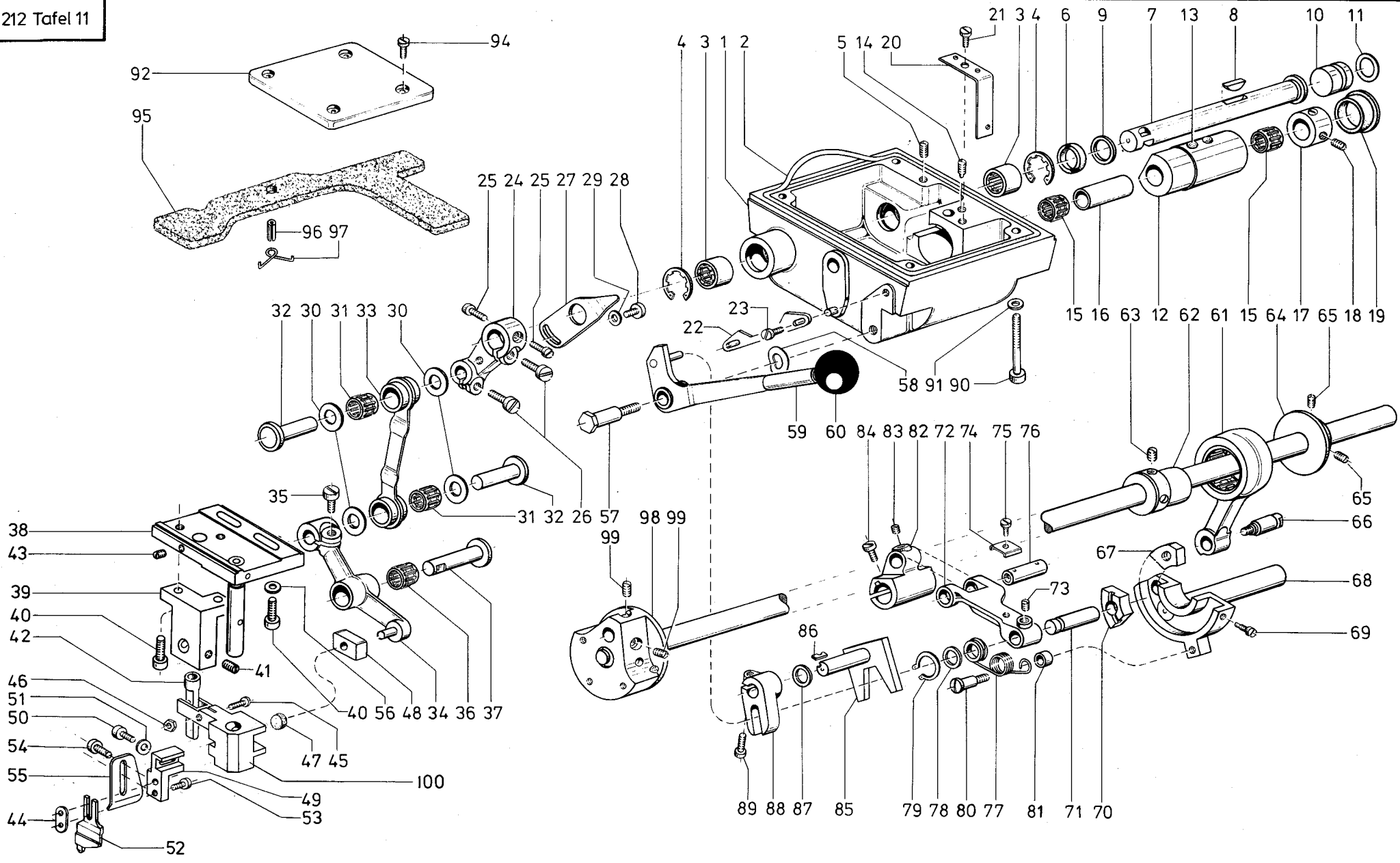
Kl. 212, Tafel 10

Tafel 10

Cl. 212, table 10

Pos. Det.	Teile Nr. Part No.	Benennung	Denomination
		Besondere Teile der DÜRKOPP 212-103 NB 339, -6105 NB 53	Special parts of DÜRKOPP 212-103 NB 339, -6105 NB 53
1	2123011	Kopfdeckel kpl. (mit Pos. 2)	Face plate cpl. (with pos. 2)
2	212297	Rundschnurring	Round cord ring
3	NBO/661	App.-Halter kpl. best. aus Pos. 4, 5, 6, 7, 8, 9, 10, 11, 12, 13, 14 und 15*	Attachment holder cpl. consist. of pos. 4, 5, 6, 7, 8, 9, 10, 11, 12, 13, 14 and 15*
4	2113015	Haltewinkel	Angular holder
5	2113093	Bef.-Bolzen	Fastening bolt
6	237202	6 Kt.-Mutter	Hexagonal nut
7	024275	Scheibe	Washer
8	NBO/669	Schwenkhebel	Swinging lever
9	10019148	Linsenschraube	Fillister head screw
10	008215	Scheibe	Washer
11	211496	Zyl.-Schraube	Cyl. head screw
12	10019108	Ansatzschraube	Shoulder screw
13	2113027	Federscheibe	Spring washer
14	202704	6 Kt.-Mutter	Hexagonal nut
15	2113028	6 Kt.-Mutter	Hexagonal nut
16	NBO/821	App.-Halter kpl. best. aus Pos. 4, 5, 6, 7, 9, 10, 11, 12, 13, 14, 15 und 17*	Attachment holder cpl. consist. of pos. 4, 5, 6, 7, 9, 10, 11, 12, 13, 14, 15 and 17*
17	NBO/823	Schwenkhebel	Swinging lever

* Für 212-103 NB 339 * For 212-103 NB 339
 ** Für 212-6105 NB 53 ** For 212-6105 NB 53

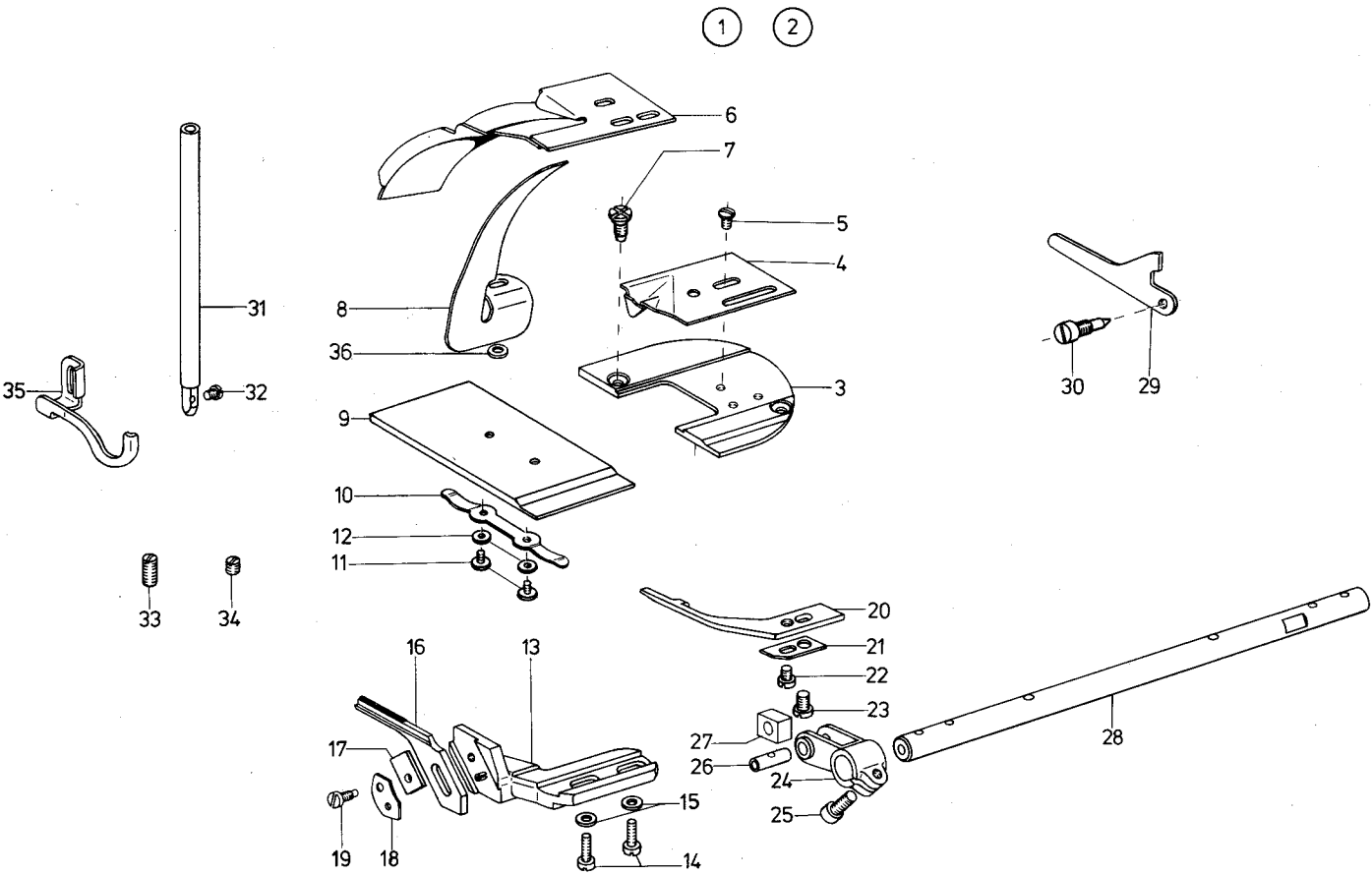


Pos. Det.	Teile Nr. Part No.	Benennung	Denomination
		Besondere Teile der DÜRKOPP 212-6103, -6105, -6125, -6105 NB 53	Special parts of DÜRKOPP 212-6103, -6105, -6125, -6105 NB 53
1	2124784	Getriebegehäuse	Gear box
2	2124881	Rundschnurring	Round cord ring
3	2124785k	Nadellager	Needle bearing
4	2124786	Sicherungsring	Safety collar
5	21642	Gewindestift	Threaded stud
6	2124803	Dichtring	Gasket
7	2124788	Welle	Shaft
8	72313	Scheibenfeder	Disk spring
9	748125	Scheibe	Washer
10	2124805	Verschl.-Stopfen kpl. (mit Pos. 11)	Plug, cpl. (with pos. 11)
11	2124807	Rundschnurring	Round cord ring
12	2124811	Lagerbuchse	Bearing bush
13	211531	Filzstopfen	Felt plug
14	10019143	Schraube	Screw
15	267246	Nadelkranz	Needle holder
16	2124814	Distanzbuchse	Distance bush
17	212627	Stellring kpl. (mit Pos. 18)	Set collar, cpl. (with pos. 18)
18	57055	Gewindestift	Threaded stud
19	911333	Verschlußkappe	Cap
20	2124844	Dochthalteblech	Wick holding plate
21	21698	Zyl.-Schraube	Cyl. head screw
22	2124860	Anschlagblech	Stop plate
23	223676	Zyl.-Schraube	Cyl. head screw
24	2124864	Hebel kpl. (mit Pos. 25 und 26)	Lever, cpl. (with pos. 25 and 26)
25	902153	Zyl.-Schraube	Cyl. head screw
26	902602	Zyl.-Schraube	Cyl. head screw
27	2124868	Anschlagblech	Stop plate
28	223700	Zyl.-Schraube	Cyl. head screw
29	5691895	Scheibe	Washer
30	2124885	Scheibe	Washer
31	265106	Nadelkranz	Needle holder
32	2124886	Lagerbolzen	Bearing bolt
33	2124884	Zugstange	Traction rod
34	2124889	Schwingheb. kpl. (mit Pos. 35)	Rocker lever, cpl. (with pos 35)

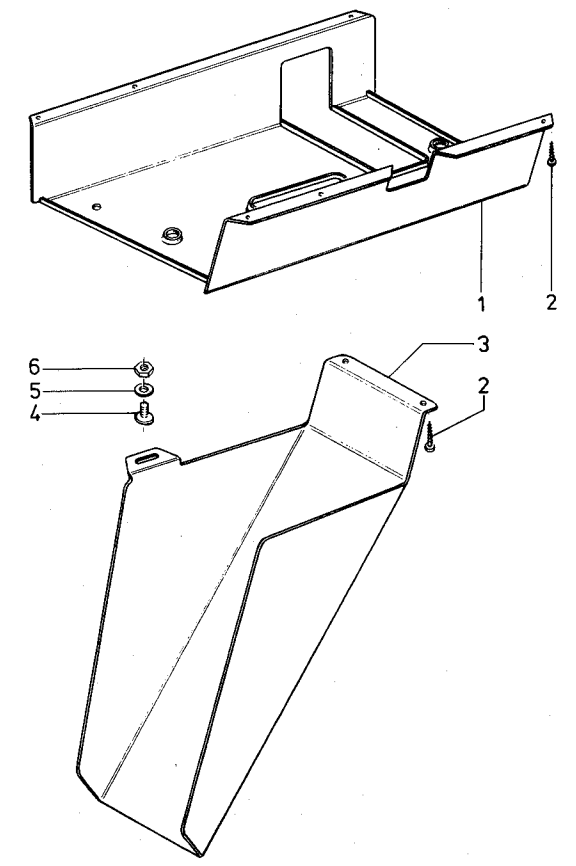
Pos. Det.	Teile Nr. Part No.	Benennung	Denomination
35	216123	Zyl.-Schraube	Cyl. head screw
36	2124894	Nadelkranz	Needle holder
37	2124895	Lagerbolzen	Bearing bolt
38	2124897	Führ.-Bock kpl. (mit Pos. 42, 43, 45, 46, 47 und 100)	Guide, compl. (with pos. 42, 43, 45, 46, 47 and 100)
39	2124908	Lagerbock	Pillow block
40	2124909	Zyl.-Schraube	Cyl. head screw
41	223652	Gewindestift	Threaded stud
42	2124904	Führungsbolzen	Guide bolt
43	70220	Gewindestift	Threaded stud
44	227596	Lasche	Shackle
45	911210	Schraube	Screw
46	5511824	6 Kt.-Mutter	Hexagonal nut
47	240580	Filzscheibe	Felt washer
48	2124924	Gleitstein	Sliding block
49	2124925	Messerwinkel	Knife square
50	223676	Zyl.-Schraube	Cyl. head screw
51	5691895	Scheibe	Washer
52	2124931	Obermesser	Upper knife
53	270263	Zyl.-Schraube	Cyl. head screw
54	216354	Linsenschraube*	Filister head screw*
55	2124939	Abweiser*	Reppeler*
56	557263	Scheibe	Washer
57	2124878	6 Kt.-Schraube	Hexagonal screw
58	420362	Federscheibe	Spring washer
59	2124870	Schalthebel kpl. (mit Pos. 60)	Switching lever, cpl. (with pos. 60)
60	2124876	Kugelnopf	Spherical button
61	2124828	Zugstange	Traction rod
62	2124772	Exzenter kpl. (mit Pos. 63) für 5,5 mm Messerhub	Eccentric, cpl. (with pos. 63) for 5,5 mm knife stroke
63	223648	Gewindestift	Threaded stud
64	2124767	Anl.-Scheibe kpl. (mit Pos. 65)	Washer, cpl. (with pos. 65)
65	42084	Gewindestift	Threaded stud
66	2124824	Gewindebolzen	Threaded bolt
67	2124826	Gewindestück	Threaded piece
68	2124816	Schaltkulisie kpl. (mit Pos. 69)	Tripping cam, cpl. (with pos. 69)
69	42036	Schraube	Screw

Pos. Det.	Teile Nr. Part No.	Benennung	Denomination
70	2124823	Gleitstein	Sliding block
71	2124802	Bolzen	Bolt
72	2124799	Zugstange kpl. (mit Pos. 73)	Traction rod, cpl. (with pos. 73)
73	70220	Gewindestift	Threaded stud
74	931157	Klemmstück	Clamp
75	739297	Zyl.-Schraube	Cyl. head screw
76	21169	Bolzen	Bolt
77	2124839k	Schaltfeder	Switching spring
78	422277	Scheibe	Washer
79	2124841	Sicherungsring	Safety collar
80	911457	Ansatzschraube	Shoulder screw
81	2124843	Abstandsrohr	Distance tube
82	2124792	Hebel kpl. (mit Pos. 83 und 84)	Lever, cpl. (with pos. 83 and 84)
83	70220	Gewindestift	Threaded stud
84	902602	Zyl.-Schraube	Cyl. head screw
85	2124851	Gabelhebel	Forked lever
86	91146a	Paßfeder	Fitting key
87	422277	Scheibe	Washer
88	2124855	Gabelhebel kpl. (mit Pos. 89)	Forked lever, cpl. (with pos. 89)
89	902602	Zyl.-Schraube	Cyl. head screw
90	2124882	Zyl.-Schraube	Cyl. head screw
91	2124883	Scheibe	Washer
92	267482	Armdeckel	Arm cover
94	216120	Zyl.-Schraube	Cyl. head screw
95	2124744	Filzstück	Felt
96	2124743	Spannhülse	Clamping sleeve
97	2124745	Klemmfeder	Clamping spring
98	2124761	Armwelle kpl. (mit Pos. 99)**	Arm shaft, cpl. (with pos. 99)**
98	2125191	Armwelle kpl. (mit Pos. 99)***	Arm shaft cpl. (with pos 99)***
99	223648	Gewindestift	Threaded stud
100	2124918a	Messerträger * Nur für Kl. 212-6103, -6105 ** Nur für Kl. 212-6103 *** Nur für Kl. 212-6105, -6125, -6105 NB 53	Knife carrier * For Cl. 212-6103 - 6105 only ** For Cl. 212-6103 only *** For Cl. 212-6105, -6125, -6105 NB 53 only

Kl.212 Tafel 12

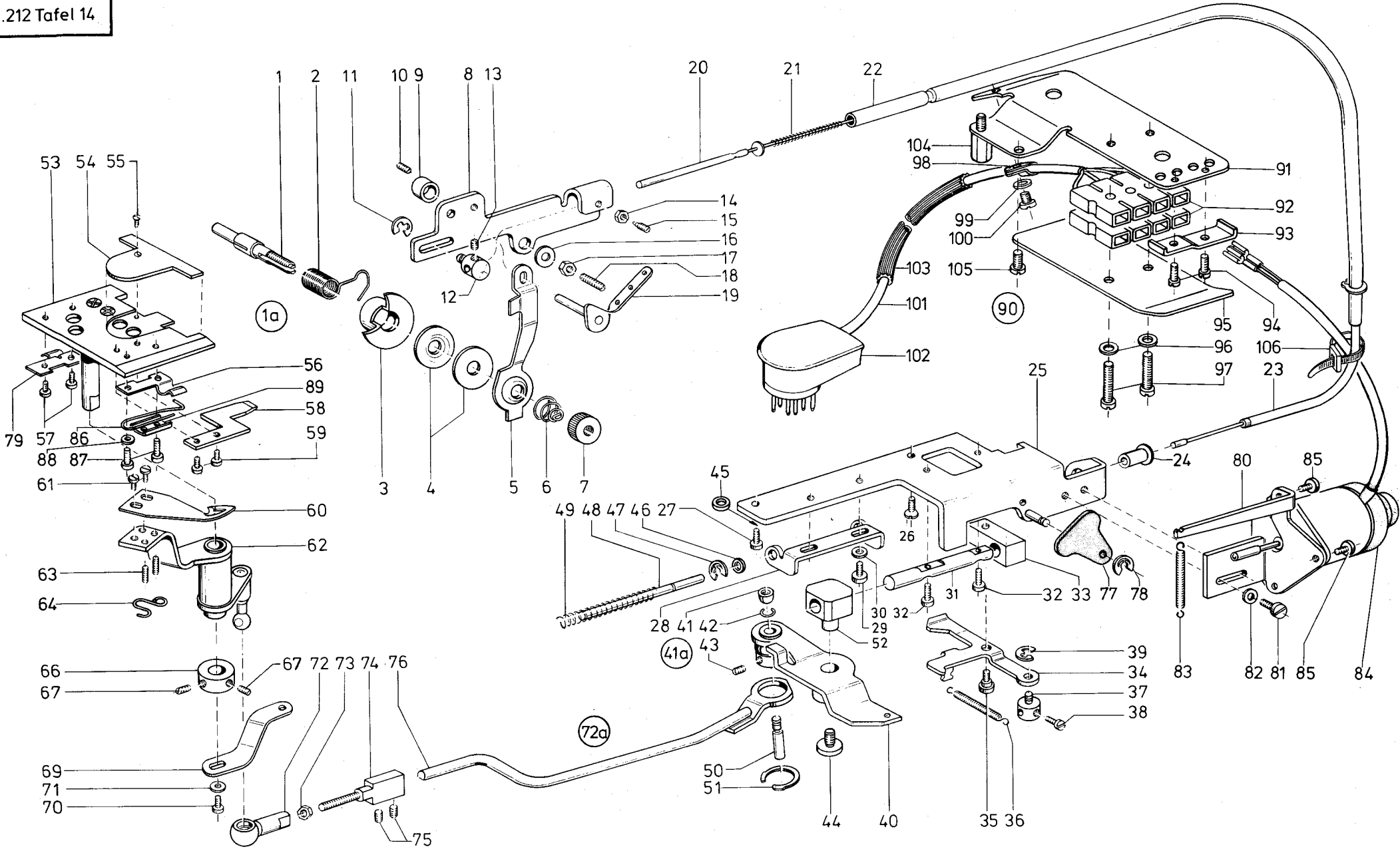


Kl.212 Tafel 13

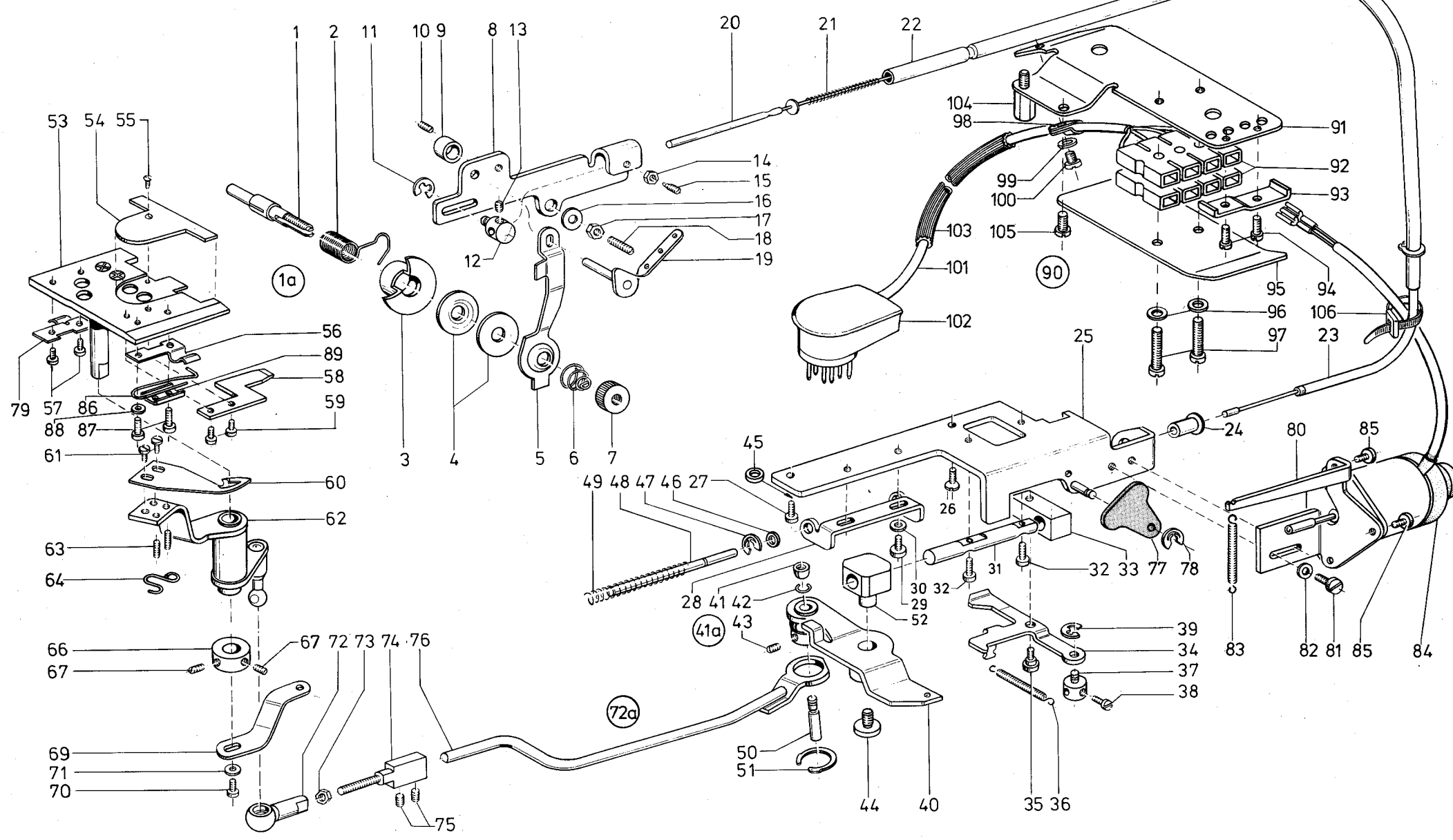


Pos. Det.	Teile Nr. Part No.	Benennung	Denomination	Pos. Det.	Teile Nr. Part No.	Benennung	Denomination
		Besondere Teile der DÜRKOPP 212-6103, -6105, -6125	Special parts for DÜRKOPP 212-6103, -6105, -6125	30	2124764	Zapfenschraube	Pilot screw
				31	2124779	Nadelstange kpl. (mit Pos. 32)	Needle bar cpl. (with pos. 32)
				32	211387	Zyl.-Schraube	Cyl. head screw
1	2125069	Deckblech kpl. best. aus Pos. 3, 4 und 5*	Cover plate cpl. consisting of pos. 3, 4 and 5*	33	264762	Gewindestift	Threaded stud
2	2125068	Deckblech kpl. best. aus Pos. 3, 5 und 6**	Cover plate cpl. consisting of pos. 3, 5 and 6**	34	223937	Gewindestift	Threaded stud
3	2125070	Deckblech	Cover plate	35	2124771	Fingerschutz	Finger guard
4	21211377	Einlage	Insert	36	531460	Scheibe	Washer
5	902704	Linsenschraube	Fillister head screw				
6	2125076	Abfallrutsche	Waste chute				
7	216134	Senkschraube	Countersunk screw				
8	2125075	Schutzblech	Guard plate				
9	2125065	Schieber kpl. (mit Pos. 10, 11 und 12)	Slide cpl. (with pos. 10, 11 and 12)				
10	014140	Feder	Spring				
11	204827	Zyl.-Schraube	Cyl. head screw				
12	913629	Scheibe	Washer				
13	2125051k	Untermesserhalter	Lower knife holder				
14	21628	Linsenschraube	Fillister head screw				
15	024275	Scheibe	Washer				
16	21211368	Untermesser	Lower knife				
17	2125057	Führungsteil	Guide				
18	2125055	Spannklaue	Clamping claw				
19	2125056	Zapfenschraube	Pilot screw				
20	2125044	Spul.-Geh.-Halter kpl. (mit Pos. 21 und 22)	Bobbin case holder cpl. (with pos. 21 and 22)				
21	2125046	Verstellblech	Regulating plate				
22	223681	Linsenschraube	Fillister head screw				
23	216229	Zyl.-Schraube	Cyl. head screw				
24	265560	Hubhebel kpl. (mit Pos. 25, 26 und 27)	Lifting lever cpl. (with pos. 25, 26 and 27)				
25	265565	Zyl.-Schraube	Cyl. head screw				
26	213517	Lagerbolzen	Bearing bolt				
27	211162	Gleitstein	Sliding block				
28	2125041	Hubwelle	Lifting shaft				
29	2118076	Auslösehebel	Releasing lever				

Pos. Det.	Teile Nr. Part No.	Benennung	Denomination
		Besondere Teile der DÜRKOPP 212-6103, -6105	Special parts for DÜRKOPP 212-6103, -6105
1	945797	Öblech	Oil tray
2	713302	Holzschraube	Wood screw
3	945816	Abfallschraube	Waste chute
4	10019130	Linsenschraube	Fillister head screw
5	5691895	Scheibe	Washer
6	211198	6 Kt.-Mutter	Hexagonal nut



Pos. Det.	Teile Nr. Part No.	Benennung	Denomination	Pos. Det.	Teile Nr. Part No.	Benennung	Denomination	Pos. Det.	Teile Nr. Part No.	Benennung	Denomination
		Besondere Teile der DÜRKOPP 212-15103, -15105, -15155	Special parts for DÜRKOPP 212-15103 -15105, -15155								
1a	21150211	Fa.-Spannung kpl. best. aus Pos. 1, 2, 3, 4, 5, 6 und 7	Thread tension cpl. consisting of pos. 1, 2, 3, 4, 5, 6 and 7	33	21150291	Aufnahmestück	Reception element	69	21150373	Lasche	Shackle
1	21150212	Spannungsbolzen	Tension bolt	34	21150294	Auslösehebel	Releasing lever	70	216120	Zyl.-Schraube	Cyl. head screw
2	21150216	Anzugsfeder	Pulling spring	35	211582	Ansatzschraube	Shoulder screw	71	5691895	Scheibe	Washer
3	21150215	Anschlaghülse	Stop sleeve	36	2652032	Zugfeder	Draw spring	72a	21150351	Zugstange kpl. best. aus Pos. 72, 73, 74, 75 und 76	Traction rod cpl. consisting of pos. 72, 73, 74, 75 and 76
4	21150214	Spannungsscheibe	Tension disc	37	21150238	Auslösebolzen kpl. (mit Pos. 38)	Releasing bolt cpl. (with pos. 38)	72	21150355	Kugelpfanne	Cup
5	21150213	Spannungshebel	Tension lever	38	91192	Schraube	Screw	73	2522389	6 Kt.-Mutter	Hexagonal nut
6	00479	Spannungsfeder*	Tension spring*	39	570138	Sicher.-Scheibe	Safety collar	74	21150359	Stellschraube	Set screw
6	055400	Spannungsfeder**	Tension spring**	40	21150264	Einr.-Blech kpl. (mit Pos. 43)	Plate cpl. (with pos. 43)	75	223237	Gewindestift	Threaded stud
7	211482	Rändelmutter	Knurled nut	41a	2119647	Rollenbolzen kpl. best. aus Pos. 41, 42 und 50	Roller bolt cpl., consisting of pos. 41, 42 and 50	76	21150352	Zugstange	Traction rod
8	21150221	Aufnahmeplatte	Reception plate	41	2119649	Rolle	Roller	77	21150283	Einrückhebel	Engaging lever
9	21150223	Ring	Ring	42	2119650	Federring	Spring ring	78	211100a	Sicher.-Scheibe	Safety collar
10	202708	Gewindestift	Threaded stud	43	42084	Gewindestift	Threaded stud	79	21150363a	Blattfeder	Leaf spring
11	570138	Sicher.-Scheibe	Safety collar	44	246761	Schraube	Screw	80	21150312	Magnethalter	Magnet holder
12	21150228k	Auslösebolzen kpl. (mit Pos. 13)	Releasing bolt cpl. (with pos. 13)	45	2132038	Abstandsbuchse	Distance bush	81	216123	Zyl.-Schraube	Cyl. head screw
13	223669	Gewindestift	Threaded stud	46	5511246	Scheibe	Washer	82	024275	Scheibe	Washer
14	202704	6 Kt.-Mutter	Hexagonal nut	47	211100a	Sicher.-Scheibe	Safety collar	83	211455	Zugfeder	Draw spring
15	911279	Schraube	Screw	48	21150302	Gewindebolzen	Threaded stud	84	24414178	Magnet	Solenoid
16	557263	Scheibe	Washer	49	21150303	Druckfeder	Pressure spring	85	2231296	Zyl.-Schraube	Cyl. head screw
17	MG 43/408	6 Kt.-Mutter	Hexagonal nut	50	2119648	Rollenbolzen	Roller bolt	86	21150364a	Sperrfeder	Drag spring
18	5701757	Gewindestift	Threaded stud	51	2658716a	Sicher.-Ring	Safety collar	87	70235	Zyl.-Schraube	Cyl. head screw
19	21150217	Leitwinkel	Angular guide	52	21150262	Lagerbolzen	Bearing bolt	88	1005233	Scheibe	Washer
20	21150231	Bowdenzug	Bowden cable	53	21150362a	Stichplattenschieber	Throat plate slide	89	244337	Lasche	Shackle
21	21150237	Druckfeder	Pressure spring	54	21150365	Deckplatte	Cover plate	90	24414178a	Hubmagnet kpl. best. aus Pos. 80, 84, 85 und 91 bis 101	Lifting magnet cpl. consisting of pos. 80, 84, 85 and 91 to 101
22	21150241	Rohr	Tube	55	223734	Senkschraube	Countersunk head screw	91	24414172	Halteplatte	Supporting plate
23	21150236	Bowdenspirale	Bowden spiral	56	21150363	Blattfeder	Leaf spring	92	24414174	Verteiler	Distributor
24	21150256	Buchse	Bush	57	216354	Zyl.-Schraube	Cyl. head screw	93	24414169	Lasche	Shackle
25	21150251	Grundplatte	Base plate	58	21150366	Gegenmesser	Counter knife	94	237624	Zyl.-Schraube	Cyl. head screw
26	90297	Senkschraube	Countersunk head screw	59	216354	Zyl.-Schraube	Cyl. head screw	95	24414175	Deckplatte	Cover plate
27	21688	Zyl.-Schraube	Cyl. head screw	60	2196708a	Hakenmesser	Hook-shaped knife	96	1005233	Scheibe	Washer
28	21150301	Führungswinkel	Angular guide	61	9335713	Zyl.-Schraube	Cyl. head screw	97	558631	Zyl.-Schraube	Cyl. head screw
29	21698	Zyl.-Schraube	Cyl. head screw	62	21150375	Messerwinkel	Knife square	98	5513284	Schelle	Clip
30	5691895	Scheibe	Washer	63	2235047	Gewindestift	Threaded stud	99	5691895	Scheibe	Washer
31	21150258	Achse	Shaft	64	21150381	Feder	Spring	100	739255	Zyl.-Schraube	Cyl. head screw
32	216120	Zyl.-Schraube	Cyl. head screw	66	21150391	Stellring kpl. (mit Pos. 67)	Set ring cpl. (with pos. 67)				
				67	70220	Gewindestift	Threaded stud			* Für 212-15103, -15105	* For 212-15103, -15105
										** Für 212-15155	** For 212-15155



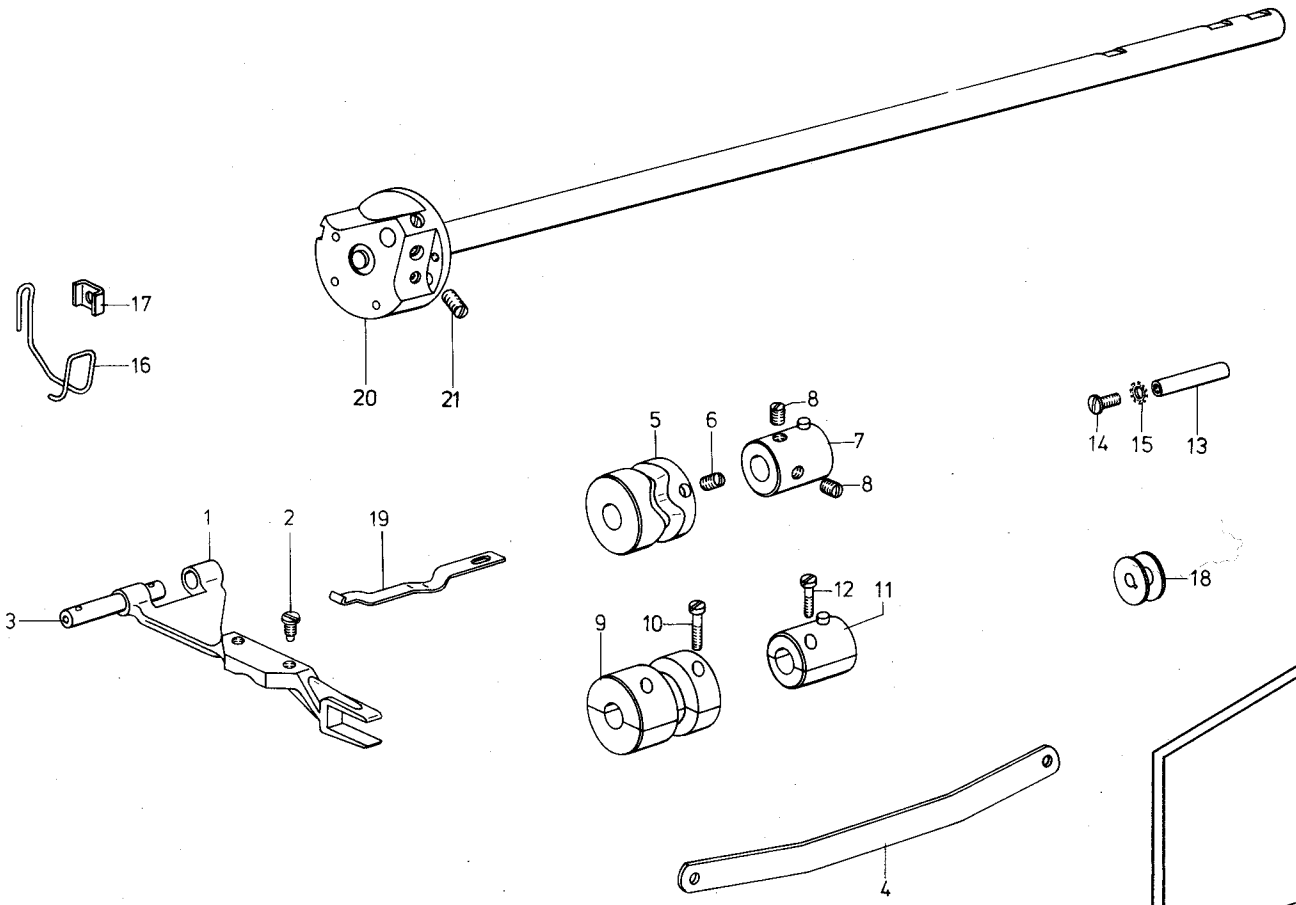
Tafel 14

Pos. Det.	Teile Nr. Part No.	Benennung	Denomination
101	24414183	Leitung kpl. (mit Pos. 102 und 103)	Cable cpl. (with pos. 102 and 103)
102	MG 41/1124	Stecker	Contact plug
103	24414666	Schutzschlauch	Protectire hose
104	21150413	6 Kt.-Schraube	Hexagonal screw
105	270631	Zyl.-Schraube	Cyl. head screw
106	7441978	Kabelband	Cable band

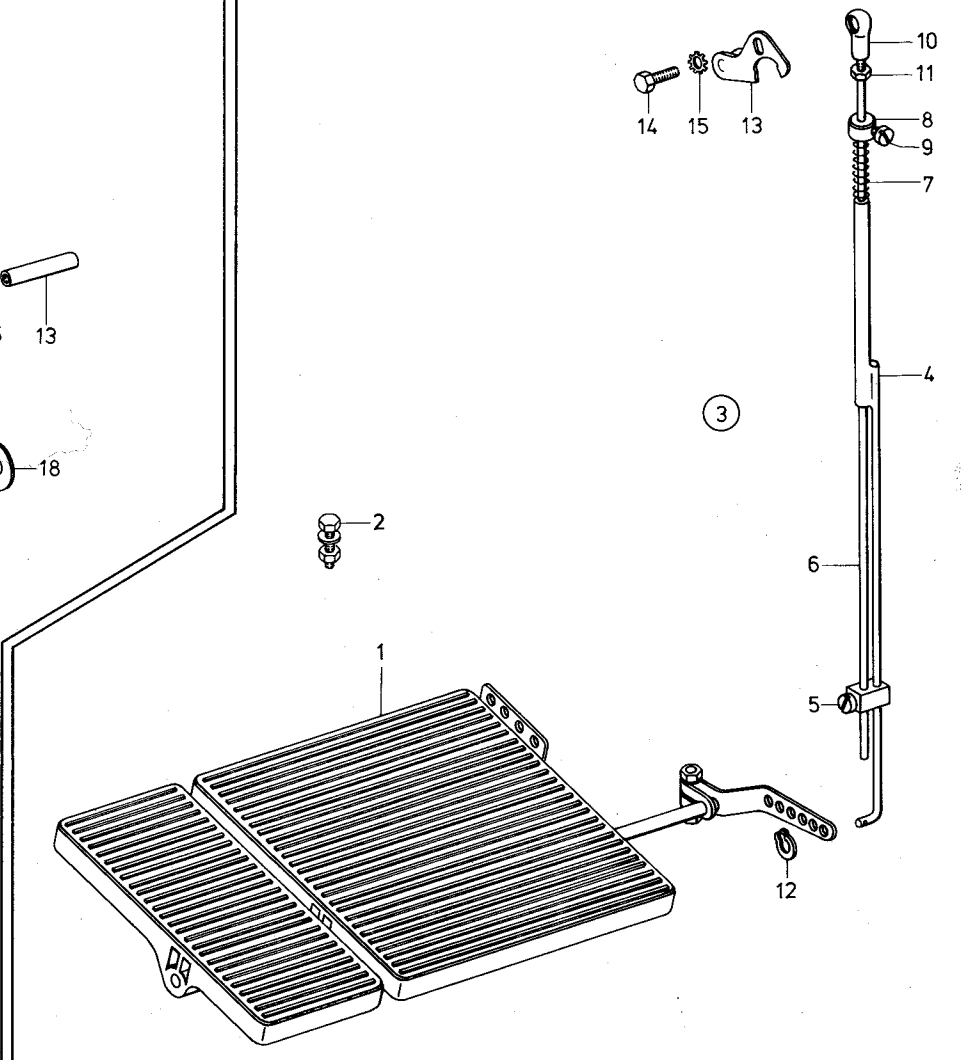
Pos. Det.	Teile Nr. Part No.	Benennung	Denomination
--------------	-----------------------	-----------	--------------

Pos. Det.	Teile Nr. Part No.	Benennung	Denomination
--------------	-----------------------	-----------	--------------

Kl.212 Tafel 15



Kl.212 Tafel 16



Kl. 212, Tafel 15

Tafel 15

Cl. 212, table 15

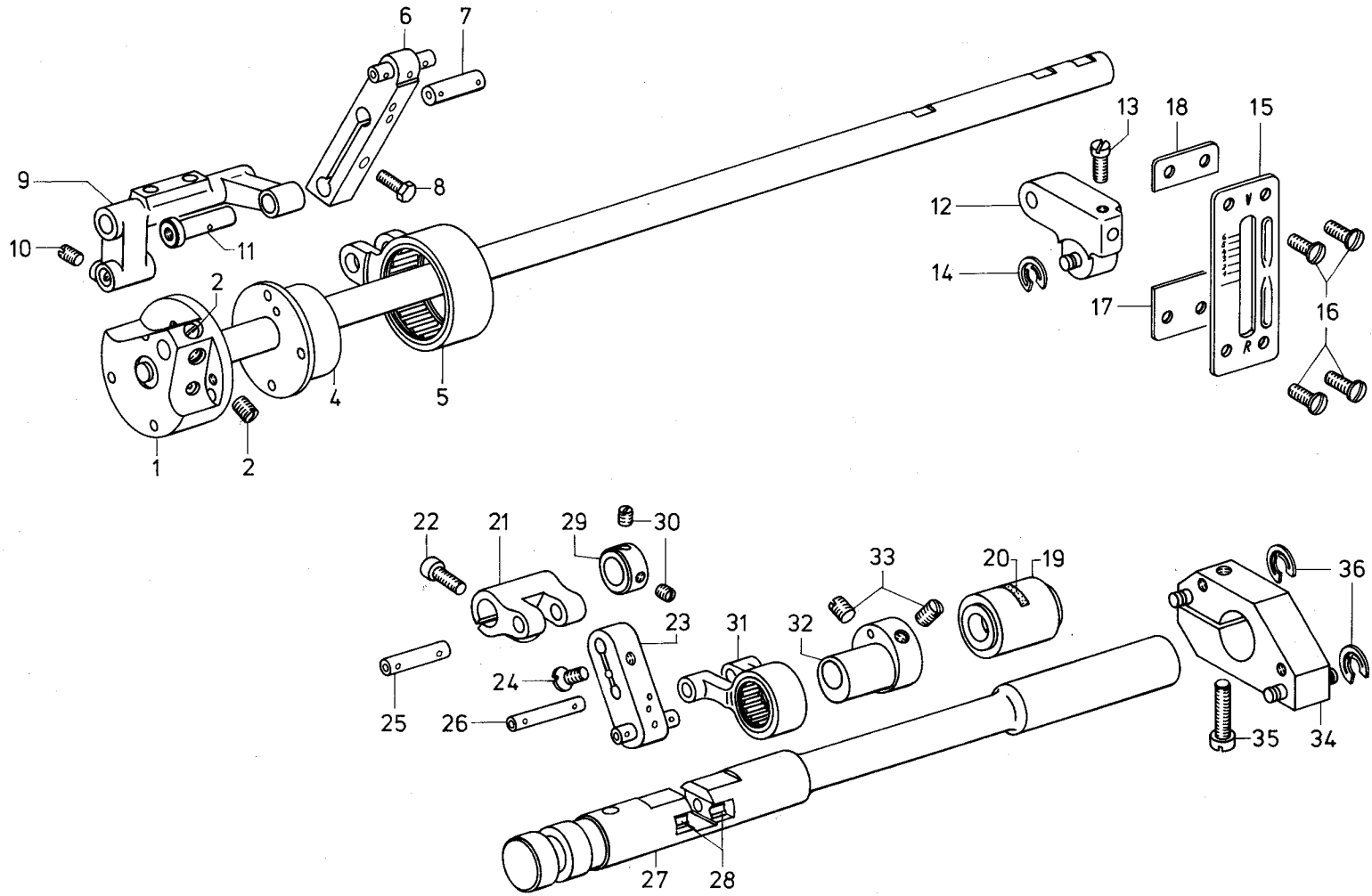
Pos. Det.	Teile Nr. Part No.	Benennung	Denomination
		Besondere Teile der DÜRKOPP 212-15103, -15105, -15155	Special parts for DÜRKOPP 212-15103, -15105, -15155
1	21150403	Transporteur-träger kpl. (mit Pos. 2 und 3)	Feed dog carrier cpl. (with pos. 2 and 3)
2	265625	Zyl.-Schraube	Cyl. head screw
3	21175	Lagerbolzen	Bearing bolt
4	21150401	Druckstange	Presser bar
5	21110624	Kurve kpl. (mit Pos. 6)	Cam cpl. (with pos. 6)
6	223648	Gewindestift	Threaded stud
7	24414517	Ausl. Ring kpl. (mit Pos. 8)	Releasing ring cpl. (with pos. 8)
8	223648	Gewindestift	Threaded stud
9	21150331	Kurve kpl. (mit Pos. 10)	Cam cpl. (with pos. 10)
10	5571532	Zyl.-Schraube	Cyl. head screw
11	21150341	Ausl. Ring kpl. (mit Pos. 12)	Releasing ring cpl. (with pos. 12)
12	570998	Zyl.-Schraube	Cyl. head screw
13	21150202	Bolzen	Bolt
14	10019130	Linsenschraube	Fillister head screw
15	911267	Zahnscheibe	Tooth lock washer
16	2129778	Fingerschutz	Finger guard
17	931157	Klemmstück	Clamp
18	204230a	Spule	Bobbin
19	21150399	Sperrfeder	Drag spring
20	212909	Armwelle kpl. (mit Pos. 21)*	Arm shaft cpl. (with pos. 21)*
21	223648	Gewindestift	Threaded stud
		* Nur für 212-15105	* For 212-15105 only

Kl. 212, Tafel 16

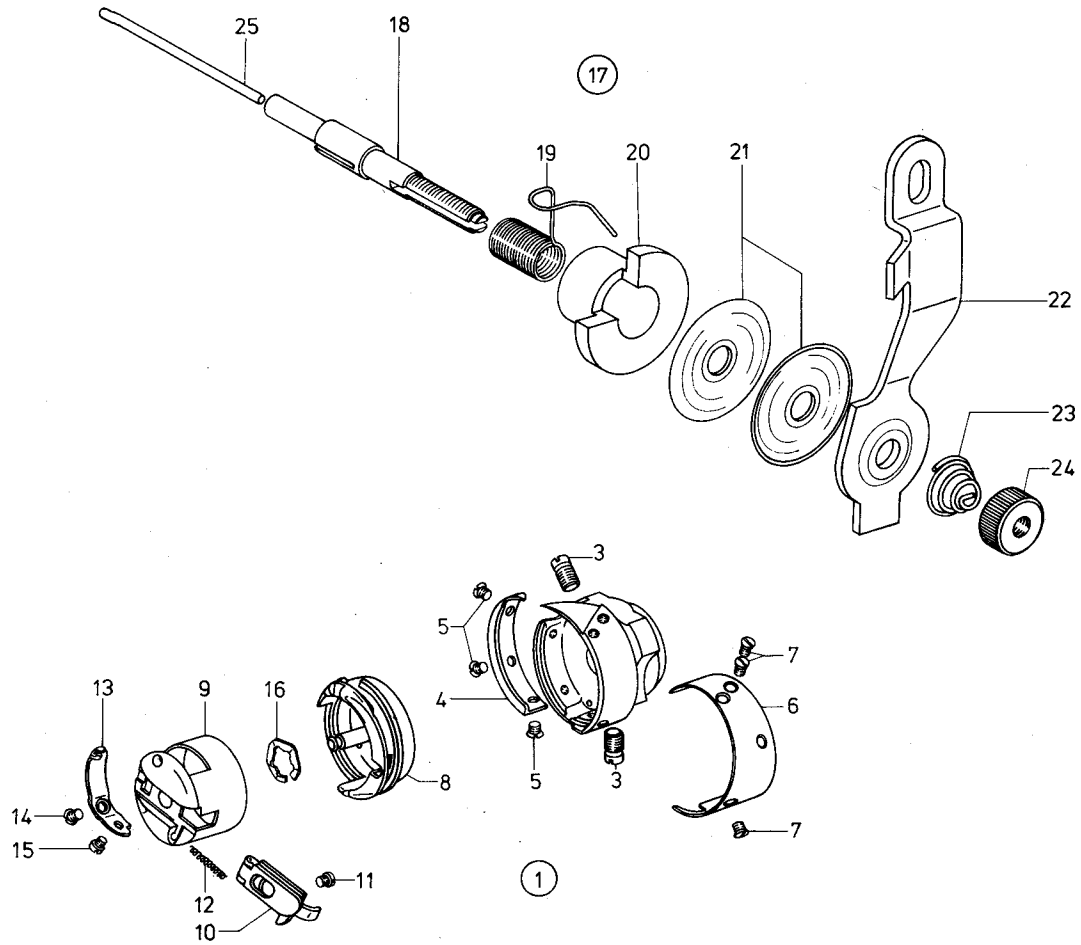
Tafel 16

Cl. 212, table 16

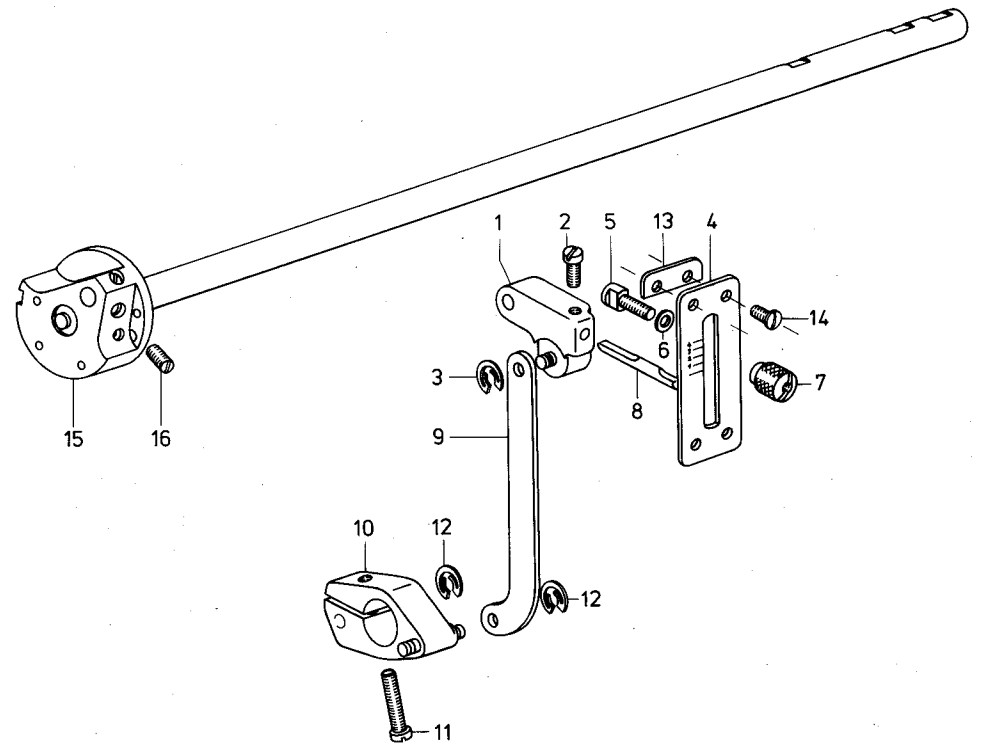
Pos. Det.	Teile Nr. Part No.	Benennung	Denomination
		Besondere Teile der DÜRKOPP 212-15103, -15105, -15155	Special parts for DÜRKOPP 212-15103, -15105, -15155
		Teile für S-Einrichtung	Parts for S-Equipment
1	MG 43/2589	Fußtritt kpl.	Pedal, cpl.
2	MG 43/63k	Schraube kpl.	Screw cpl.
3	211591	Gestänge kpl. best. aus Pos. 4, 5, 6, 7, 8, 9, 10, 11 und 12	Rods, cpl. consisting of pos. 4, 5, 6, 7, 8, 9, 10, 11 and 12
4	211597	Gest.-Führung	Rods guidance
5	556607	Zyl.-Schraube	Cyl. head screw
6	211600	Stoßstange	Buffer bar
7	565202	Druckfeder	Pressure spring
8	211593	Stellring kpl. (mit Pos. 9)	Set ring cpl. (with pos. 9)
9	556607	Zyl.-Schraube	Cyl. head screw
10	211616	Kugelpfanne	Cup
11	MG 43/408	6 Kt.-Mutter	Hexagonal nut
12	P 121150	Greifring	Clamping ring
13	220853	Hebel	Lever
14	7441658	6 Kt.-Schraube	Hexagonal screw
15	211609	Zahnscheibe	Tooth lock washer



Kl.212 Tafel 18



Kl.212 Tafel 19



Kl. 212, Tafel 18

Tafel 18

Cl. 212, table 18

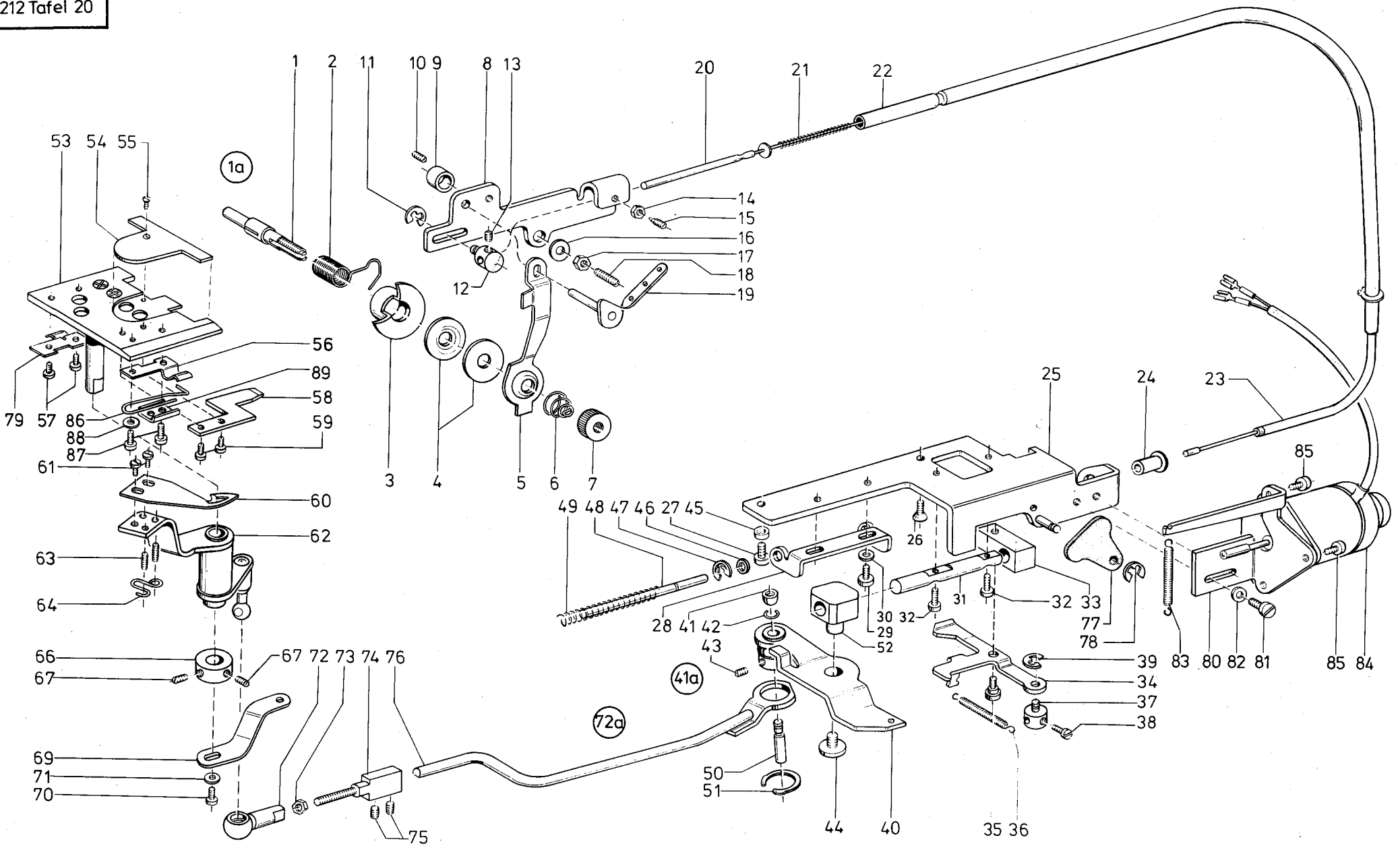
Pos. Det.	Teile Nr. Part No.	Benennung	Denomination
		Besondere Teile der DÜRKOPP 212-15155, -115155, -315155	Special parts for 212-15155, 115155, -315155
1	21252095	Greifer kpl.	Hook cpl.
2	211912	Greifer kpl. (mit Pos. 3, 4, 5, 6 und 7)	Hook cpl. (with pos. 3; 4, 5, 6 and 7)
3	5565040	Bef.-Schraube	Set screw
4	211269	Greiferdeckel	Hook coover
5	211919a	Schraube	Screw
6	204697	Fadenziehblech	Thread pulling plate
7	211912a	Schraube	Screw
8	21252093	Spu.-Geh.-Unterteil	Bobbin case, lower part
9	211926	Spu.-Geh.-Obt. kpl. (mit Pos. 10, 11, 12, 13, 14 und 15)	Bobbin case, upper part (with pos. 10, 11, 12, 13, 14 and 15)
10	204337k	Klappe	Cover
11	204340	Zyl.-Schraube	Cyl. head screw
12	204339	Druckfeder	Pressure spring
13	211935	Spannungsfeder	Tension spring
14	211937	Regul.-Schraube	Regulating screw
15	211936	Zyl.-Schraube	Cyl. head screw
16	211938	Bremsscheibe	Brake disc
17	21255704	Fa. Spannung kpl. best. aus Pos. 18, 19, 20, 21, 22, 23 und 24*	Thread tension cpl. consisting of pos. 18, 19, 20, 21, 22, 23 and 24*
18	21255705	Spannungsbolzen	Tension bolt
19	21150216	Anzugsfeder	Pull spring
20	21150215	Anschlaghülse	Stop slever
21	21150214	Spannungsscheibe	Tension disc
22	21150213	Spannungshebel	Tension lever
23	055400	Spannungsfeder	Tension spring
24	211482	Rändelmutter	Knurled nut
25	2113311	Auslösestift	Releasing pin
		* Nur für 212-115155, -315155	* For 212-115155, 315155 only

Kl. 212, Tafel 19

Tafel 19

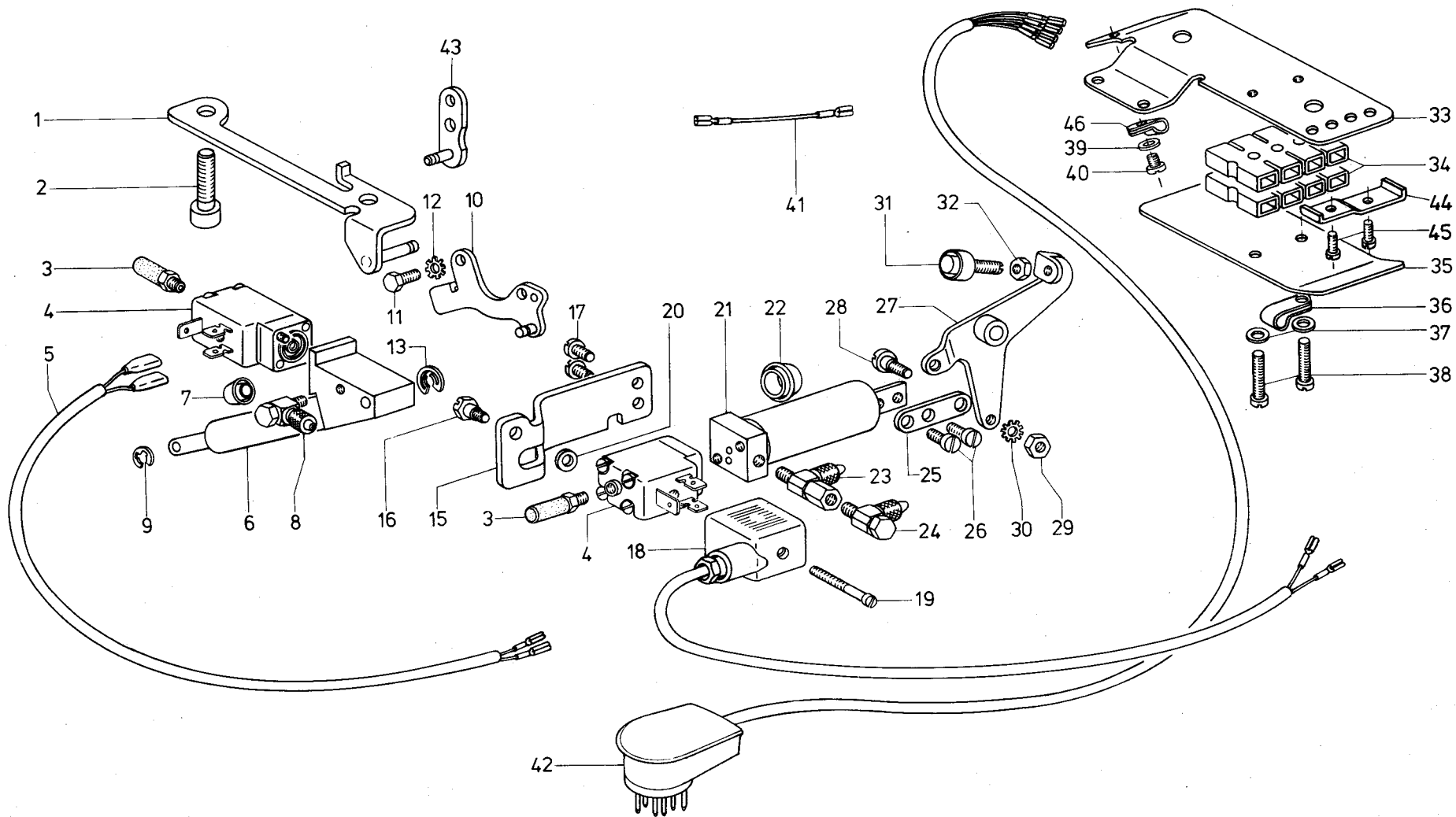
Cl. 212, table 19

Pos. Det.	Teile Nr. Part No.	Benennung	Denomination
		Besondere Teile der DÜRKOPP 212-115103, -115105, -315105	Special parts for DÜRKOPP 212-115103, -115105, -315105
1	21154011	Betätigung kpl. (mit Pos. 2)	Control element cpl. (with pos. 2)
2	216123	Zyl.-Schraube	Cyl. head screw
3	211100a	Sicher.-Scheibe	Safety collar
4	Z 118115	Skalablech	Scale plate
5	213279	Stellschraube	Regulating screw
6	93019205	Scheibe	Washer
7	213280	Rändelmutter	Knurled nut
8	213276	Stichst.-Stift	Stich regulating pin
9	21154023	Verbind.-Stange	Linking rod
10	21254025	Klemmhebel kpl. (mit Pos. 11)	Clamping lever cpl. (with pos. 11)
11	911427	Zyl.-Schraube	Cyl. head screw
12	211100a	Sicher.-Scheibe	Safety collar
13	21154024	Anschlagblech	Stop plate
14	219353	Linsenschraube	Fillister head screw
15	212909	Armwelle kpl. (mit Pos. 16)	Arm shaft cpl. (with pos. 16)
16	223648	Gewindestift	Threaded stud



Pos. Det.	Teile Nr. Part No.	Benennung	Denomination	Pos. Det.	Teile Nr. Part No.	Benennung	Denomination	Pos. Det.	Teile Nr. Part No.	Benennung	Denomination
		Besondere Teile der DÜRKOPP 212-115103, -115105, -115155, -315105, -315155	Special parts for DÜRKOPP 212-115103, -115105, -115155, -315105, -315155								
1a	21150211	Fa. Spannung kpl. best. aus Pos. 1, 2, 3, 4, 5, 6 und 7*	Thread tension cpl. consisting of pos. 1, 2, 3, 4, 5, 6 and 7*	31	21150258	Achse	Shaft	66	21150391	Stellring kpl. (mit Pos. 67)	Set ring cpl. (with pos. 67)
1	21150212	Spannungsbolzen	Tension bolt	32	216120	Zyl.-Schraube	Cyl. head screw	67	70220	Gewindestift	Threaded stud
2	21150216	Anzugsfeder	Pulling spring	33	21150291	Aufnahmestück	Reception element	69	21150373	Lasche	Shackle
3	21150215	Anschlaghülse	Stop sleeve	34	21150294	Auslösehebel	Releasing lever	70	216120	Zyl.-Schraube	Cyl. head screw
4	21150214	Spannungsscheibe	Tension disc	35	211582	Ansatzschraube	Shoulder screw	71	5691895	Scheibe	Washer
5	21150213	Spannungshebel	Tension lever	36	2652032	Zugfeder	Draw spring	72a	21150351	Zugstange kpl. best. aus Pos. 72, 73, 74, 75 und 76	Traction rod cpl. consisting of pos. 72, 73, 74, 75 and 76
6	00479	Spannungsfeder	Tension spring	37	21150238	Auslösebolzen kpl. (mit Pos. 38)	Releasing bolt cpl. (with pos. 38)	72	21150355	Kugelpfanne	Cup
7	211482	Rändelmutter	Knurled nut	38	91192	Schraube	Screw	73	2522389	6 Kt.-Mutter	Hexagonal nut
8	21150221	Aufnahmeplatte	Reception plate	39	570138	Sicher.-Scheibe	Safety collar	74	21150359	Stellschraube	Set screw
9	21150223	Ring	Ring	40	21150264	Einr.-Blech kpl. (mit Pos. 43)	Plate cpl. (with pos. 43)	75	223237	Gewindestift	Threaded stud
10	202708	Gewindestift	Threaded stud	41a	2119647	Rollenbolzen kpl. best. aus Pos. 41, 42 und 50	Roller bolt cpl. consisting of pos. 41, 42 and 50	76	21150352	Zugstange	Traction rod
11	570138	Sicher.-Scheibe	Safety collar	41	2119649	Rolle	Roller	77	21150283	Einrückhebel	Engaging lever
12	21150228k	Auslösebolzen kpl. (mit Pos. 13)	Releasing bolt cpl. (with pos. 13)	42	2119650	Federring	Spring ring	78	211100a	Sicher.-Scheibe	Safety collar
13	223669	Gewindestift	Threaded stud	43	42084	Gewindestift	Threaded stud	79	21150363a	Blattfeder	Leaf spring
14	202704	6 Kt.-Mutter	Hexagonal nut	44	246761	Schraube	Screw	80	21150312	Magnethalter	Solenoid holder
15	911279	Schraube	Screw	45	2132038	Abstandsbuchse	Distance bush	81	216123	Zyl.-Schraube	Cyl. head screw
16	557263	Scheibe	Washer	46	5511246	Scheibe	Washer	82	024275	Scheibe	Washer
17	MG 43/408	6 Kt.-Mutter	Hexagonal nut	47	211100a	Sicher.-Scheibe	Safety collar	83	211455	Zugfeder	Draw spring
18	5701757	Gewindestift	Threaded stud	48	21150302	Gewindebolzen	Threaded bolt	84	24414178	Magnet	Solenoid
19	21150217	Leitwinkel	Angular guide	49	21150303	Druckfeder	Pressure spring	85	2231296	Zyl.-Schraube	Cyl. head screw
20	21150231	Bowdenzug	Bowden cable	50	2119648	Rollenbolzen	Roller bolt	86	21150364a	Sperrfeder	Drag spring
21	21150237	Druckfeder	Pressure spring	51	2119648	Rollenbolzen	Roller bolt	87	70235	Zyl.-Schraube	Cyl. head screw
22	21150241	Rohr	Tube	51	2658716a	Sicher.-Ring	Safety collar	88	1005233	Scheibe	Washer
23	21150236	Bowdenspirale	Bowden spiral	52	21150262	Lagerbolzen	Bearing bolt	89	244337	Lasthe	Shackle
24	21150256	Buchse	Bush	53	21150362a	Stichplattenschieber	Throat plate slide				
25	21150251	Grundplatte	Base plate	54	21150365	Deckplatte	Cover plate				
26	90297	Senkschraube	Countersunk head screw	55	223734	Senkschraube	Countersunk head screw				
27	21688	Zyl.-Schraube	Cyl. head screw	56	21150363	Blattfeder	Leaf spring				
28	21150301	Führungswinkel	Angular guide	57	216354	Zyl.-Schraube	Cyl. head screw				
29	21698	Zyl.-Schraube	Cyl. head screw	58	21150366	Gegenmesser	Counter knife				
30	5691895	Scheibe	Washer	59	216354	Zyl.-Schraube	Cyl. head screw				
				60	2196708a	Hakenmesser	Hook-shaped knife				
				61	9335713	Zyl.-Schraube	Cyl. head screw				
				62	21150375	Messerwinkel	Knife square				
				63	2235047	Gewindestift	Threaded stud				
				64	21150381	Feder	Spring				

* Nicht für 212-115155, * Not for 212-115155, -315155, siehe -315155, see table Tafel 18 Pos. 17 18 pos. 17

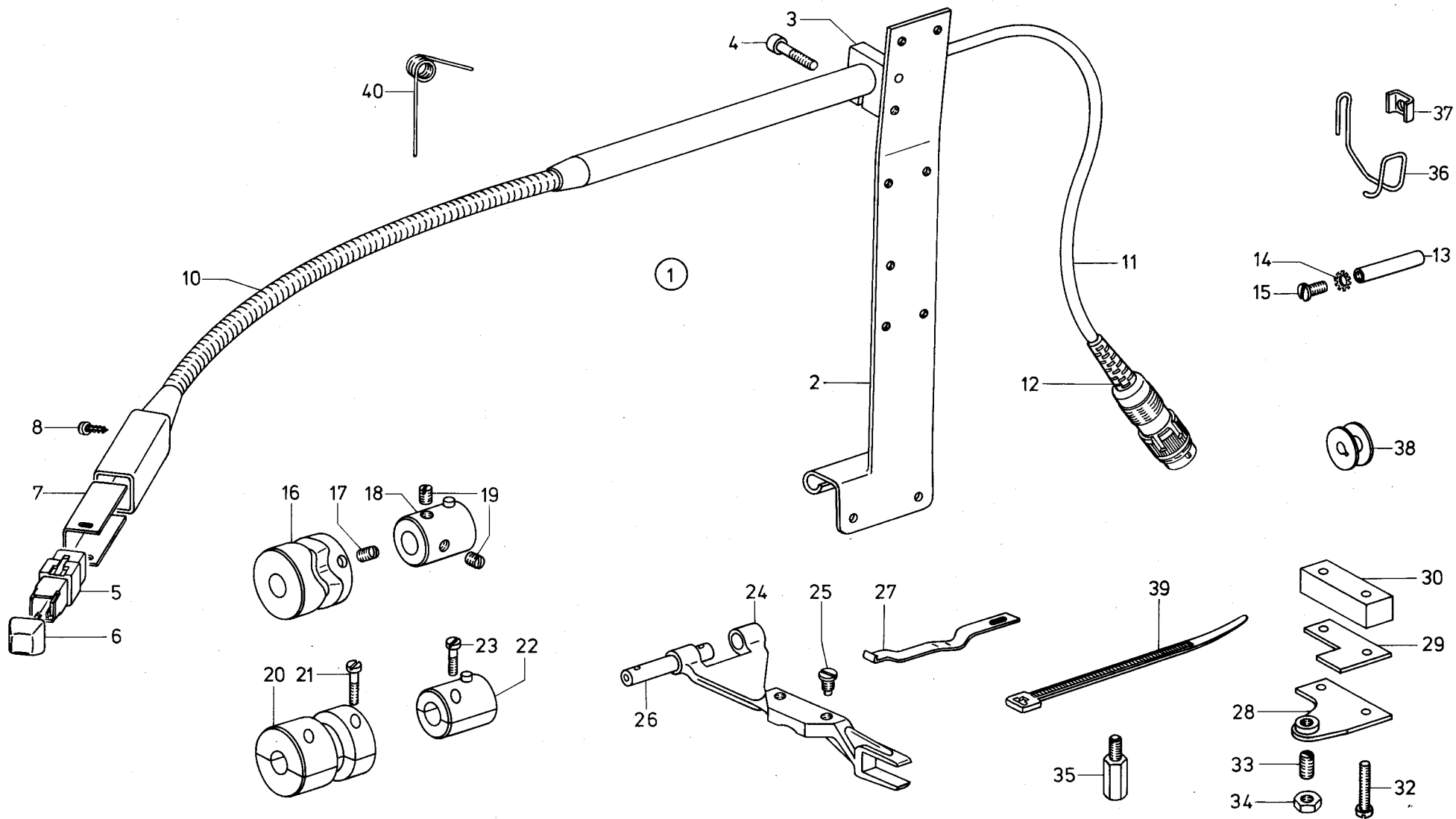


Tafel 21

Pos. Det.	Teile Nr. Part No.	Benennung	Denomination
		Besondere Teile der DÜRKOPP 212-115103, -115105, -115155, -315105, -315155	Special parts for DÜRKOPP 212-115103, -115105, -115155, -315105, -315155
1	24414541	Grundplatte	Base plate
2	5564a	Zyl.-Schraube	Cyl. head screw
3	Z 11649	Schalldämpfer	Silencer
4	797319	Magnetventil	Solenoid valve
5	24414571	Leitung	Cable
6	24414547	Zylinder kpl. (mit Pos. 7)	Cylinder cpl. (with pos. 7)
7	21154075	Lippenring	Labial ring
8	746768	Schl.-L-Verschr.	House coupling screw
9	255129	Sicher.-Scheibe	Safety collar
10	21154032	Hebel *	Lever *
11	5601941	6 Kt.-Schraube	Hexagonal screw
12	557111	Zahnscheibe	Tooth lock washer
13	211100a	Sicher.-Scheibe	Safety collar
15	24414605	Halteblech	Holding plate
16	24414607	Ansatzschraube	Shoulder screw
17	270631	Zyl.-Schraube	Cyl. head screw
18	24414595	Steckverbindung mit Leit.	Plug-in connection with cable
19	739404	Zyl.-Schraube	Cyl. head screw
20	380289	Scheibe	Washer
21	24414578	Zylinder kpl. (mit Pos. 22)	Cylinder cpl. (with pos. 22)
22	7461547	Lippenring	Labial ring
23	7972312	Schw.-L-Verschr.	Hose coupling screw
24	746768	Schl.-L.-Verschr.	Hose coupling screw
25	24414602	Lasche	Shackle
26	270631	Zyl.-Schraube	Cyl. head screw
27	24414611	Übertr.-Hebel	Transmission lever
28	5561676a	Ansatzschraube	Shoulder screw
29	237202	6 Kt.-Mutter	Hexagonal nut
30	557111	Zahnscheibe	Tooth lock washer
31	24414619	Schraube	Screw
32	MG 8/7d	6 Kt.-Mutter	Hexagonal nut
33	24414172	Halteplatte	Supporting plate

Pos. Det.	Teile Nr. Part No.	Benennung	Denomination
34	24414174	Verteiler	Distributor
35	24414175	Deckplatte	Cover plate
36	94210318	Schelle	Clip
37	1005233	Scheibe	Washer
38	558631	Zyl.-Schraube	Cyl. head screw
39	5691895	Scheibe	Washer
40	739255	Zyl.-Schraube	Cyl. head screw
41	24414667	Leitung	Cable
42	24414661	Stecker mit Leitung	Plug contact with cable
43	21255712	Lasche **	Shackle **
44	24414169	Lasche	Shackle
45	237624	Zyl.-Schraube	Cyl. head screw
46	5313284	Schelle	Clip
		* Nur für 212-115103, -115105, -315105	* for 212-115103, -115105, -315105 only
		** Nur für 212-115155, -315155	** for 212-115155, -315155 only

Pos. Det.	Teile Nr. Part No.	Benennung	Denomination

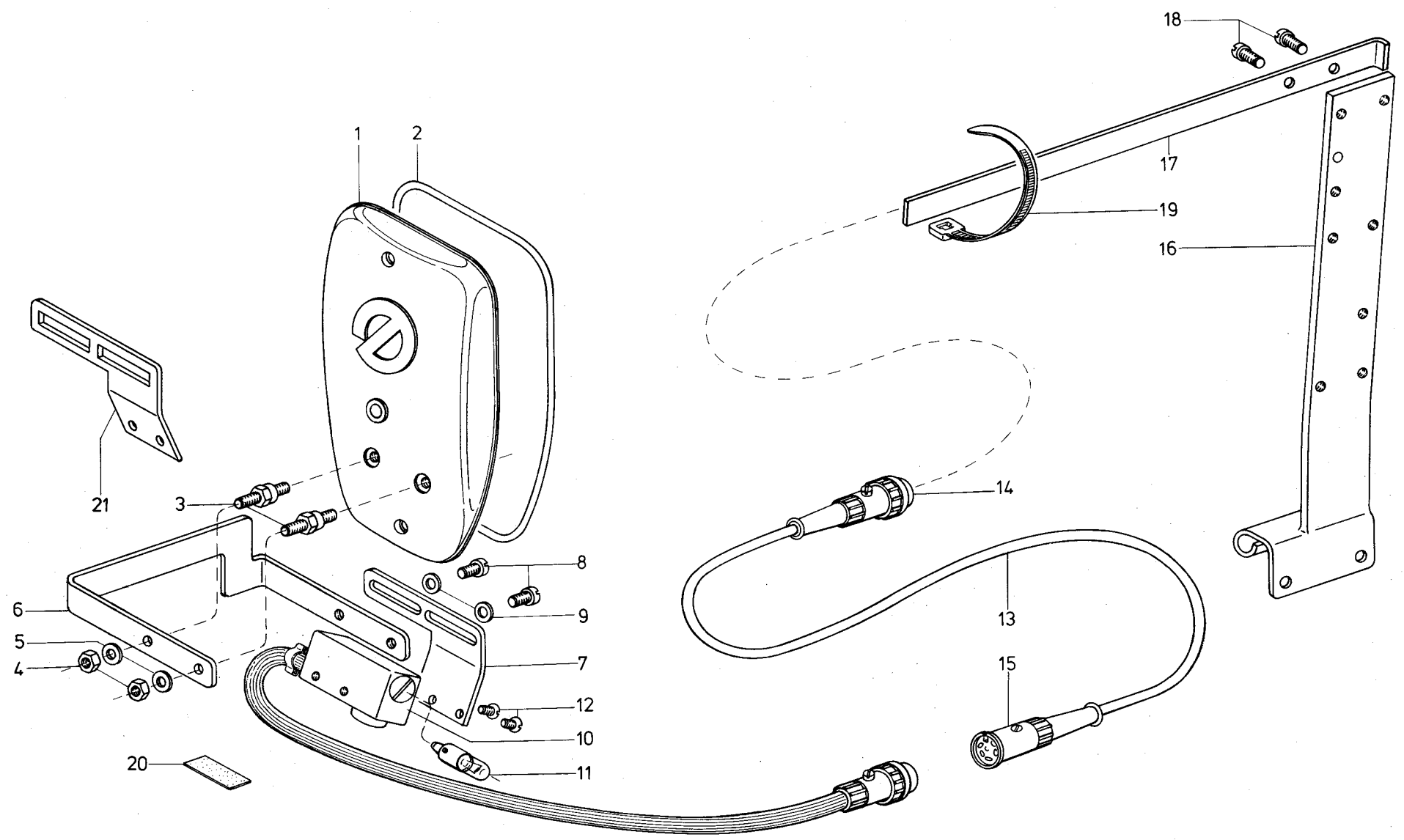


Tafel 22

Pos. Det.	Teile Nr. Part No.	Benennung	Denomination
		Besondere Teile der DÜRKOPP 212-115103, -115105, -115155, -315105, -315155	Special parts for DÜRKOPP 212-115103, -115105, -115155, -315105, -315155
1	21254221	Taster kpl. best. aus Pos. 2, 3, 4, 5, 6, 7, 8, 9, 10, 11, 12, 13, 14, und 15 *	Sensor cpl. consisting of pos. 2, 3, 4, 5, 6, 7, 8, 9, 10, 11, 12, 13, 14, and 15 *
2	21254223	Schanier	Hinge
3	21154228	Klemmstück	Clamp
4	Z 111162	Zyl.-Schraube	Cyl. head screw
5	23810431	Tastschalter	
6	Z 1122238	Betätig.-Knopf	Operating button
7	Z 1122235	Winkel	Square
8	Z 1122236	Blechschrabe	Sheet metal screw
10	21154225a	Rohr	Tube
11	21154233	Leitung kpl. (mit Pos. 12)	Cable cpl. (with pos. 12)
12	21150431	Stecker	Contact plug
13	21150202	Bolzen	Bolt
14	911267	Zahnscheibe	Tooth lock washer
15	10019130	Linsenschraube	Fillister head screw
16	21110624	Kurve kpl. (mit Pos. 17)	Cam cpl. (with pos 17)
17	223648	Gewindestift	Threaded stud
18	24414517	Ausl.-Ring kpl. (mit Pos. 19)	Releasing ring cpl. (with pos. 19)
19	223648	Gewindestift	Threaded stud
20	21150331	Kurve kpl. (mit Pos. 21)	Cam cpl. (with pos. 21)
21	5571532	Zyl.-Schraube	Cyl. head screw
22	21150341	Ausl. Ring kpl. (mit Pos. 23)	Releasing ring cpl. (with pos. 23)
23	570988	Zyl.-Schraube	Cyl. head screw
24	21150403	Transporteurträger kpl. (mit Pos. 25 und 26)	Feed dog carrier cpl. (with pos. 25 and 26)
25	265625	Zyl.-Schraube	Cyl. head screw
26	21175	Lagerbolzen	Bearing bolt
27	21150399	Sperrfeder	Drag spring

Pos. Det.	Teile Nr. Part No.	Benennung	Denomination
28	21154241	Blattfeder	Leaf spring
29	21154247	Platte	Plate
30	21154248	Lagerbock	Pillow block
32	10019129	Zyl.-Schraube	Cyl. head screw
33	21154245	Gewindestift	Threaded stud
34	21154246	6 Kt.-Mutter	Hexagonal nut
35	21150413	6 Kt.-Schraube	Hexagonal screw
36	2129778	Fingerschutz	Finger guard
37	931157	Klemmstück	Clamp
38	204230a	Spule	Bobbin
39	7441978	Kabelband	Cable band
40	219840	Drehfeder	Torsion spring
		* Nur für 212-115103, -115105, -115155	* For 212-115103, -115105, -115155 only

Pos. Det.	Teile Nr. Part No.	Benennung	Denomination

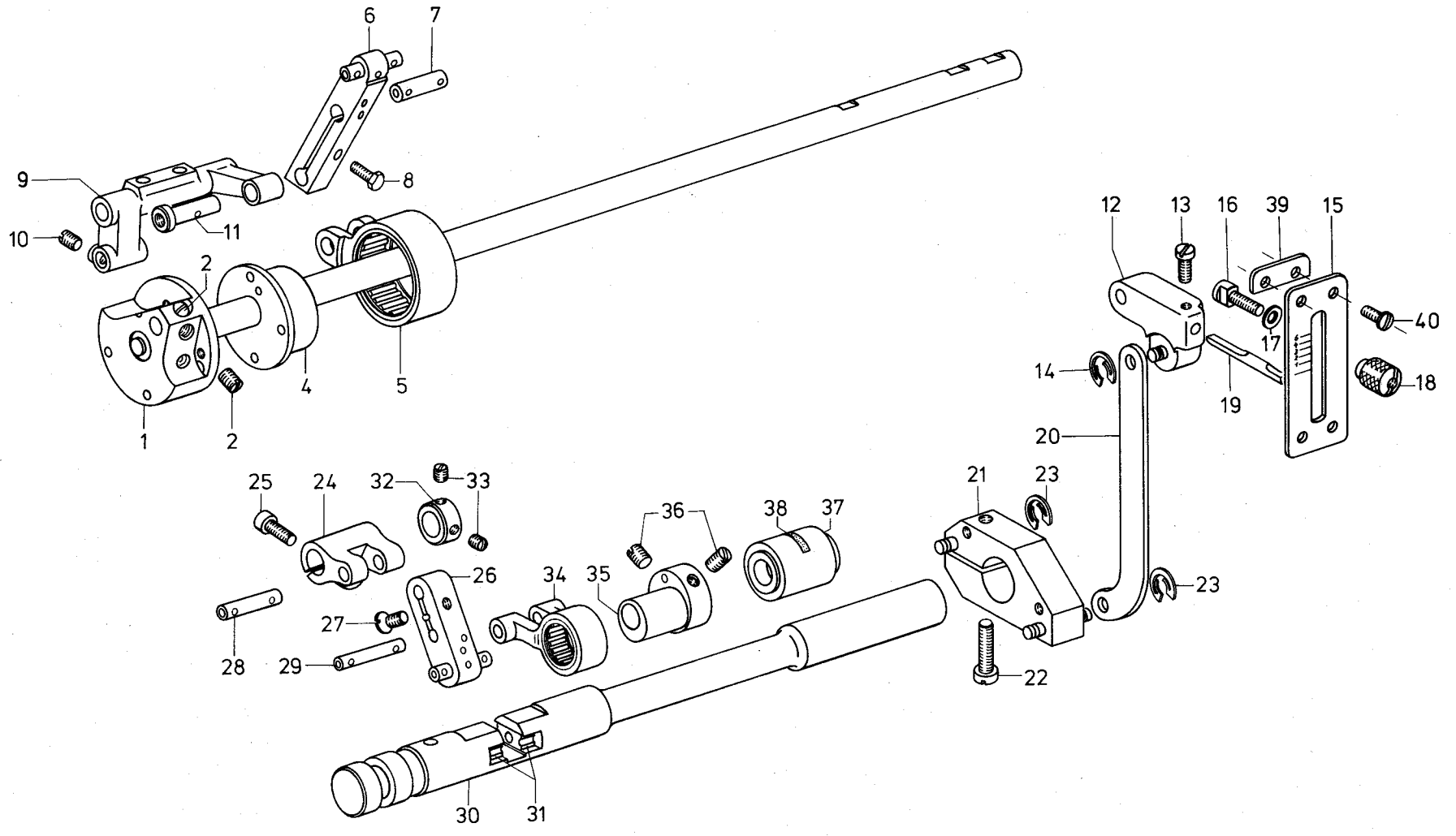


Tafel 23

Pos. Det.	Teile Nr. Part No.	Benennung	Denomination
		Besondere Teile der DÜRKOPP 212-315105, -315155	Special parts for DÜRKOPP 212-315105, -315155
1	2123011	Kopfdeckel kpl. (mit Pos. 2)	Face plate cpl. (with pos. 2)
2	212297	Rundschnurring	Round cord ring
3	2113093	Bef.-Bolzen	Fastening bolt
4	MG 8/7d	6 Kt.-Mutter	Hexagonal nut
5	024275	Scheibe	Washer
6	24415008	Winkel	Square
7	24415009	Winkel	Square
8	216123	Zyl.-Schraube	Cyl. head screw
9	024275	Scheibe	Washer
10	93311589	Lichtschanke kpl. (mit Pos. 11)	Light barrier cpl. (with pos. 11)
11	93311589a	Lampe	Lamp
12	558579	Senkschraube	Countersunk head screw
13	24415022	Leitung kpl. (mit Pos. 14 und 15)	Cable cpl. (with pos. 14 and 15)
14	7444872	Stecker zu Pos. 13	Plug contact to pos. 13
15	7444873	Kupplung zu Pos. 13	Coupling to pos. 13
16	21154223	Scharnier	Hinge
17	21155417	Leiste	Reglet
18	739255	Zyl.-Schraube	Cyl. head screw
19	7441978	Kabelbinder	Cable band
20	24415012	Reflexfolie	Reflex foil
21	21256838a	Winkel für Lichtschanke links	Square for light barrier left

Pos. Det.	Teile Nr. Part No.	Benennung	Denomination

Pos. Det.	Teile Nr. Part No.	Benennung	Denomination

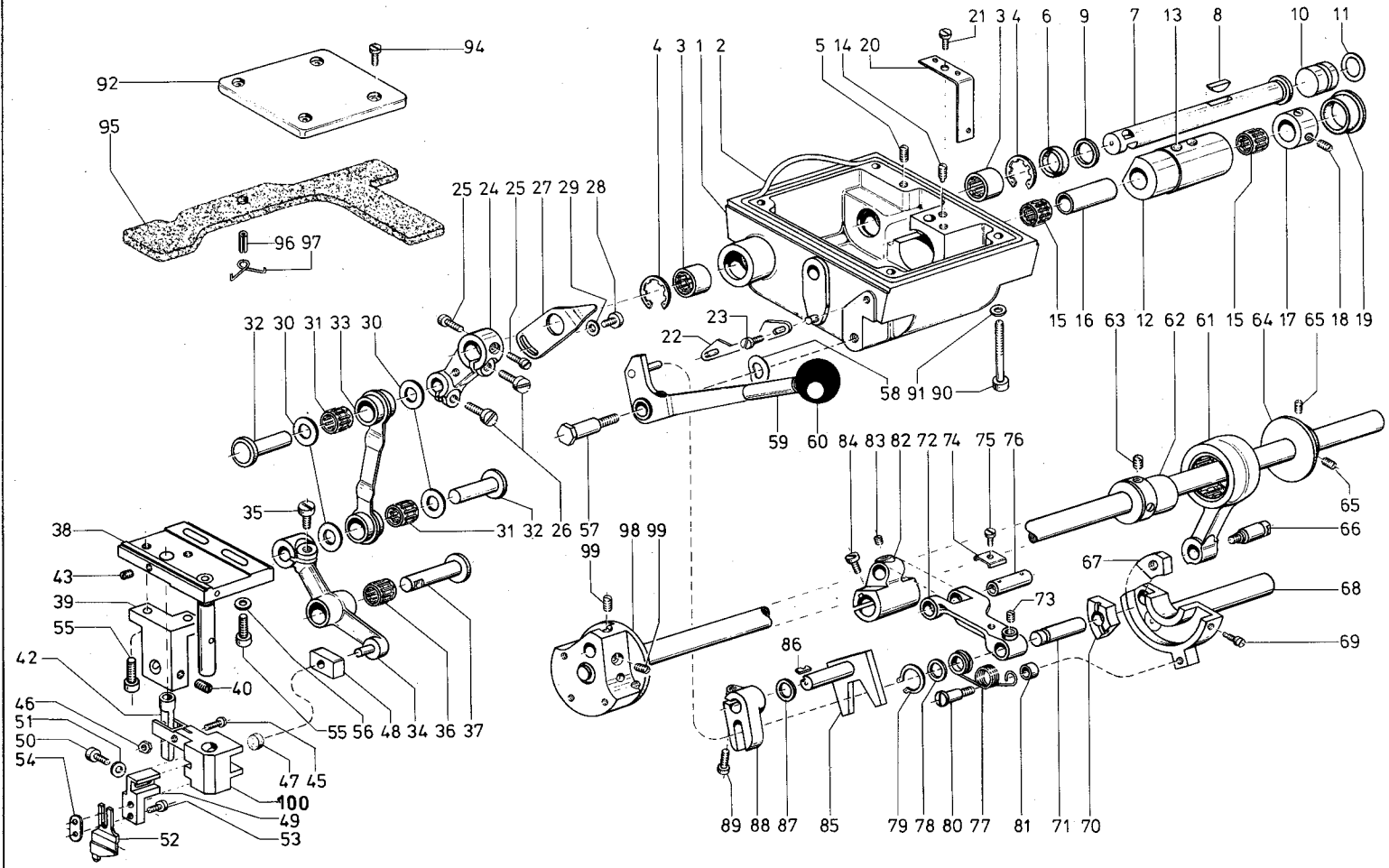


Pos. Det.	Teile Nr. Part No.	Benennung	Denomination
		Besondere Teile der DÜRKOPP 212-115155, -315155	Special parts for DÜRKOPP 212-115155, -315155
1	21251991a	Armwelle kpl. (mit Pos. 2)	Arm shaft cpl. (with pos. 2)
2	223648	Gewindestift	Threaded stud
4	21252001	Exzenter	Eccentric
5	21252003	Zugstange	Traction rod
6	21252011	Transp. Heb. kpl. (mit Pos. 7 und 8)	Feeding lever cpl. (with pos. 7 and 8)
7	21271	Bolzen	Bolt
8	21267	6 Kt.-Schraube	Hexagonal screw
9	21252018	Doppelhebel kpl. (mit Pos. 10)	Double lever cpl. (with pos. 10)
10	531471	Gewindestift	Threaded stud
11	21252022	Ansatzbolzen	Shoulder bolt
12	21154011	Hebel kpl. (mit Pos. 13)	Lever cpl. (with pos. 13)
13	216123	Zyl.-Schraube	Cyl. head screw
14	211100a	Sicher.-Scheibe	Safety collar
15	21255701	Skalablech	Scale plate
16	213279	Stellschraube	Set screw
17	93019205	Scheibe	Washer
18	213280	Rändelmutter	Knurled nut
19	213276	Stichst.-Stift	Stich regulator
20	24414513	Verbind.-Stange	Linking rod
21	21252072	Klemmkloben kpl. (mit Pos. 22 und 23)	Clamping block cpl. (with pos. 22 and 23)
22	21131	Zyl.-Schraube	Cyl. head screw
23	211100a	Sicher.-Scheibe	Safety collar
24	21252047	Gabelhebel kpl. (mit Pos. 25)	Forked lever cpl. (with pos. 25)
25	7441509	Zyl.-Schraube	Cyl. head screw
26	21252051	Stichst.-Heb. kpl. (mit Pos. 27 und 28)	Stich regulator lever cpl. (with pos. 27 and 28)
27	21163a	Senkschraube	Countersunk head screw
28	21162	Bolzen	Bolt
29	21252056	Bolzen	Bolt

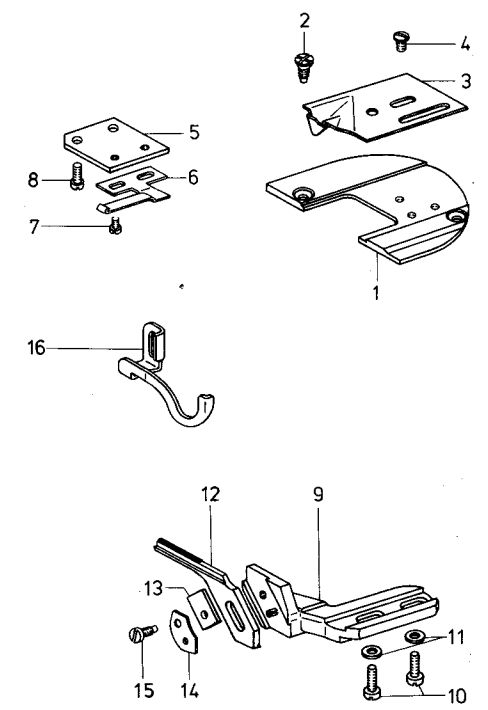
Pos. Det.	Teile Nr. Part No.	Benennung	Denomination
30	21252057	Stichst.-Kulisse kpl. (mit Pos. 31)	Stich regulator crank cpl. (with pos. 31)
31	21188	Gleitstein	Sliding block
32	748294	Stellring kpl. (mit Pos. 33)	Set ring cpl. (with pos. 33)
33	147203	Gewindestift	Threaded stud
34	21252061	Schubstange	Thrust rod
35	21252067	Exzenter kpl. (mit Pos. 36)	Eccentric cpl. (with pos. 36)
36	223652	Gewindestift	Threaded stud
37	21252041	Mittellager	Central bearing
38	21252045	Filzteil	Felt
39	21154024	Anschlagblech	Stop plate
40	219353	Linsenschraube	Fillister head screw

Pos. Det.	Teile Nr. Part No.	Benennung	Denomination

Kl.212 Tafel 25



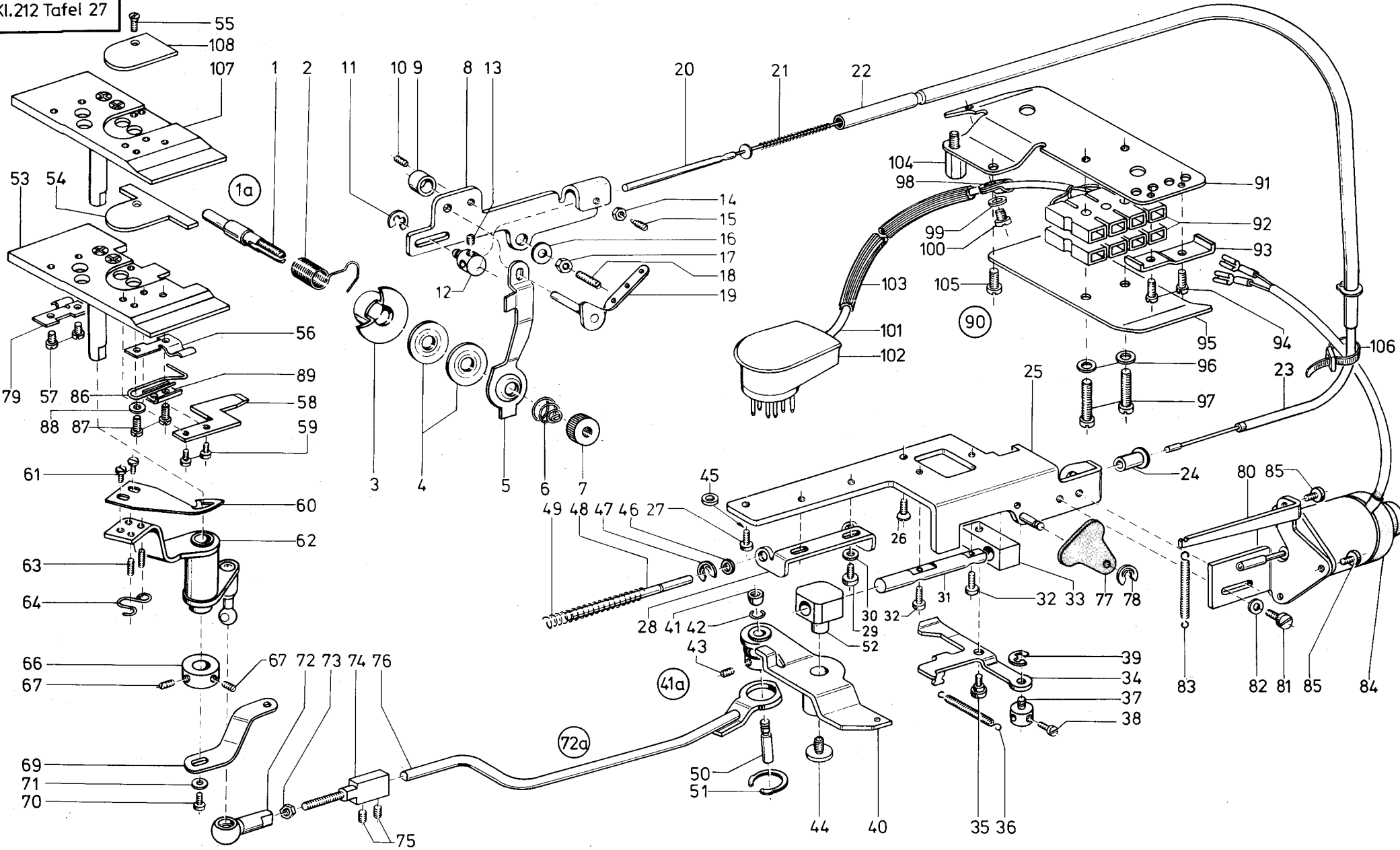
Kl.212 Tafel 26



Pos. Det.	Teile Nr. Part No.	Benennung	Denomination
Besondere Teile der DÜRKOPP 212-24123, -24125, -124123, -124125			
1	2124784	Getriebegehäuse	Gear box
2	2124881	Rundschnurring	Round cord ring
3	2124785k	Nadellager	Needle bearing
4	2124786	Sicherungsring	Safety collar
5	21642	Gewindestift	Threaded stud
6	2124803	Dichtring	Gasket
7	2124788	Welle	Shaft
8	72313	Scheibenfeder	Disk spring
9	748125	Scheibe	Washer
10	2124805	Verschl.-Stopfen kpl. (mit Pos. 11)	Plug, cpl. (with pos. 11)
11	2124807	Rundschnurring	Round cord ring
12	2124811	Lagerbuchse	Bearing bush
13	211531	Filzstopfen	Felt plug
14	10019143	Schraube	Screw
15	267246	Nadelkranz	Needle holder
16	2124814	Distanzbuchse	Distance bush
17	212627	Stellring kpl. (mit Pos. 18)	Set collar, compl., (with pos. 18)
18	57055	Gewindestift	Threaded stud
19	911333	Verschlußkappe	Cap
20	2124844	Dochthalteblech	Wick holding plate
21	21698	Zyl.-Schraube	Cyl. head screw
22	2124860	Anschlagblech	Stop plate
23	223676	Zyl.-Schraube	Cyl. head screw
24	2124864	Hebel kpl. (mit Pos. 25 und 26)	Lever, compl., (with pos. 25 and 26)
25	902153	Zyl.-Schraube	Cyl. head screw
26	902602	Zyl.-Schraube	Cyl. head screw
27	2124868	Anschlagblech	Stop plate
28	223700	Zyl.-Schraube	Cyl. head screw
29	5691895	Scheibe	Washer
30	2124885	Scheibe	Washer
31	265106	Nadelkranz	Needle holder
32	2124886	Lagerbolzen	Bearing bolt
33	2124884	Zugstange	Traction rod
34	2124889	Schwingheb. kpl. (mit Pos. 35)	Rocker lever, cpl. (with pos. 35)
35	216123	Zyl.-Schraube	Cyl. head screw
36	2124894	Nadelkranz	Needle holder
37	2124895	Lagerbolzen	Bearing bolt
38	2124897	Führ.-Bock kpl. (mit Pos. 42, 43, 45 und 46)	Guide, compl. (with pos. 42, 43, 45 and 46)
39	2124908	Lagerbock	Pillow block
40	223652	Gewindestift	Threaded stud
42	2124904	Führungsbolzen	Guide bolt
43	70220	Gewindestift	Threaded stud
45	911210	Schraube	Screw
46	5511824	6 Kt.-Mutter	Hexagonal nut

Pos. Det.	Teile Nr. Part No.	Benennung	Denomination
47	240580	Filzscheibe	Felt washer
48	2124924	Gleitstein	Sliding block
49	2124925	Messerwinkel	Knife square
50	223676	Zyl.-Schraube	Cyl. head screw
51	5691895	Scheibe	Washer
52	2124931	Obermesser	Upper knife
53	270263	Zyl.-Schraube	Cyl. head screw
54	227596	Lasche	Shackle
55	2124909	Zyl.-Schraube	Cyl. head screw
56	557263	Scheibe	Washer
57	2124878	6 Kt.-Schraube	Hexagonal screw
58	420362	Federscheibe	Spring washer
59	2124870	Schalthebel kpl. (mit Pos. 60)	Switching lever, compl., (with pos. 60)
60	2124876	Kugelknopf	Spherical button
61	2124828	Zugstange	Traction rod
62	2124772	Exzenter kpl. (mit Pos. 63)*	Eccentric, compl., (with pos. 63)*
62	2124775k	Exzenter kpl. (mit Pos. 63)**	Eccentric compl. (with pos. 63)**
63	223648	Gewindestift	Threaded stud
64	2124767	Anl.-Scheibe kpl. (mit Pos. 65)	Washer, compl. (with pos. 65)
65	42084	Gewindestift	Threaded stud
66	2124824	Gewindebolzen	Threaded bolt
67	2124826	Gewindestück	Threaded piece
68	2124816	Schaltkulissee kpl. (mit Pos. 69)	Tripping cam, compl. (with pos. 69)
69	42036	Schraube	Screw
70	2124823	Gleitstein	Sliding block
71	2124802	Bolzen	Bolt
72	2124799	Zugstange kpl. (mit Pos. 73)	Traction rod, compl. (with pos. 73)
73	70220	Gewindestift	Threaded stud
74	931157	Klemmstück	Clamp
75	739297	Zyl.-Schraube	Cyl. head screw
76	21169	Bolzen	Bolt
77	2124839k	Schaltefeder	Switching spring
78	422277	Scheibe	Washer
79	2124841	Sicherungsring	Safety collar
80	911457	Ansatzschraube	Shoulder screw
81	2124843	Abstandsrohr	Distance tube
82	2124792	Hebel kpl. (mit Pos. 83 und 84)	Lever, compl. (with pos. 83 und 84)
83	70220	Gewindestift	Threaded stud
84	902602	Zyl.-Schraube	Cyl. head screw
85	2124851	Gabelhebel	Forked lever
86	91146a	Paßfeder	Fitting key
87	422277	Scheibe	Washer
88	2124855	Gabelhebel kpl. (mit Pos. 89)	Forked lever, compl. (with pos. 89)
89	902602	Zyl.-Schraube	Cyl. head screw
90	2124882	Zyl.-Schraube	Cyl. head screw
91	2124883	Scheibe	Washer

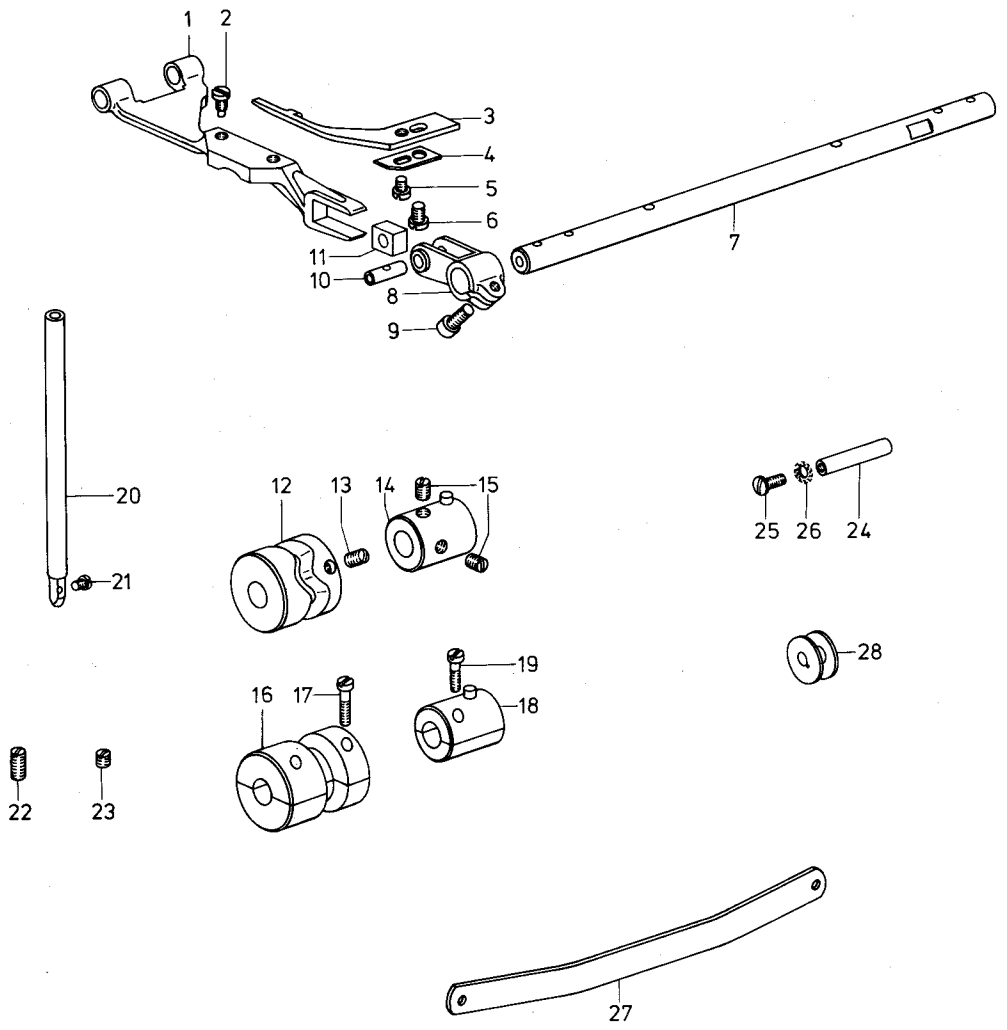
Pos. Det.	Teile Nr. Part No.	Benennung	Denomination
92	267482	Armdeckel	Arm cover
94	216120	Zyl.-Schraube	Cyl. head screw
95	2124744	Filzstück	Felt
96	2124743	Spannhülse	Clamping sleeve
97	2124745	Klemmfeder	Clamping spring
98	2124761	Armwelle kpl. (mit Pos. 99)***	Arm shaft, compl. (with pos. 99)***
98	2125191	Armwelle kpl. (mit Pos. 99)****	Arm shaft, compl. (with pos. 99)****
99	223648	Gewindestift	Threaded stud
100	2124918a	Messerträger	Knife carrier
		* Für 5,5 mm Messerhub	* For 5,5 mm knife stroke
		** Für 3,8 mm Messerhub	** For 3,8 mm knife stroke
		*** Für 212-24123, -124123	*** For 212-24123, -124123
		**** Für 212-24125, -124125	**** For 212-24125, -124125
Kl. 212, Tafel 26 Tafel 26 Cl. 212, table 26			
		Besondere Teile der DÜRKOPP 212-24123, -24125, -124123, -124125	Special parts of DÜRKOPP 212-24123, -24125, -124123, -124125
1	21211375	Deckblech kpl. (mit Pos. 3 und 4)	Cover plate cpl. (with pos. 3 and 4)
2	216134	Senkschraube	Countersunk screw
3	21211377	Einlage	Insert
4	902704	Linsenschraube	Fillister head screw
5	21251507	Platte	Plate
6	21251509	Sperrfeder	Drag spring
7	216354	Zyl.-Schraube	Cyl. head screw
8	2231296	Zyl.-Schraube	Cyl. head screw
9	2125051k	Untermesserhalter	Lower knife holder
10	21628	Linsenschraube	Fillister head screw
11	024275	Scheibe	Washer
12	21211368	Untermesser	Lower knife
13	2125057	Führungsteil	Guide
14	2125055	Spannklaue	Clamping claw
15	2125056	Schraube	Screw
16	2124771	Fingerschutz	Finger guard



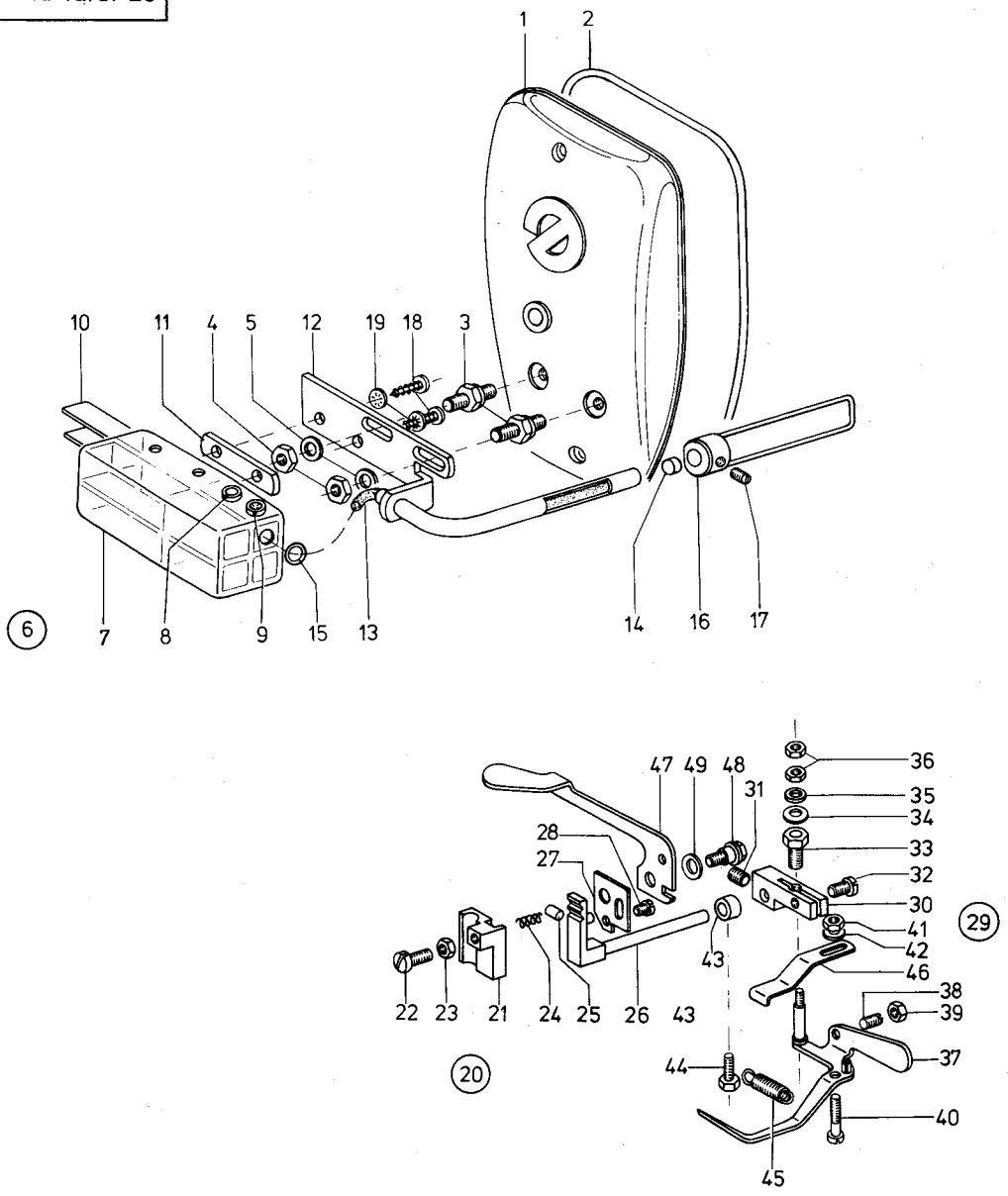
Pos. Det.	Teile Nr. Part No.	Benennung	Denomination	Pos. Det.	Teile Nr. Part No.	Benennung	Denomination	Pos. Det.	Teile Nr. Part No.	Benennung	Denomination
		Besondere Teile der DÜRKOPP 212-24123, -24125, -24145	Special parts for DÜRKOPP 212-24123, -24125, -24145								
1a	21150211	Fa. Spannung kpl. best. aus Pos. 1, 2, 3, 4, 5, 6 und 7	Thread tension cpl. consisting of pos. 1, 2, 3, 4, 5, 6 and 7	37	21150238	Auslösebolzen kpl. (mit Pos. 38)	Releasing bolt cpl. (with pos. 38)	74	21150359	Stellschraube	Set screw
1	21150212	Spannungsbolzen	Tension bolt	38	91192	Schraube	Screw	75	223237	Gewindestift	Threaded stud
2	21150216	Anzugsfeder	Pulling spring	39	570138	Sicher.-Scheibe	Safety collar	76	21150352	Zugstange	Traction rod
3	21150215	Anschlaghülse	Stop sleeve	40	21150264	Einr.-Blech kpl. (mit Pos. 43)	Plate cpl. (with pos. 43)	77	21150283	Einrückhebel	Engaging lever
4	21150214	Spannungsscheibe	Tension disc	41a	2119647	Rollenbolzen kpl. best. aus Pos. 41, 42 und 50	Roller bolt cpl. consisting of pos. 41, 42 and 50	78	211100a	Sicher.-Scheibe	Safety collar
5	21150213	Spannungshebel	Tension lever	41	2119649	Rolle	Roller	79	21150363a	Blattfeder	Leaf spring
6	00479	Spannungsfeder	Tension spring	42	2119650	Federring	Spring ring	80	21150312	Magnethalter	Solenoid holder
7	211482	Rändelmutter	Knurled nut	43	42084	Gewindestift	Threaded stud	81	216123	Zyl.-Schraube	Cyl. head screw
8	21150221	Aufnahmeplatte	Reception plate	44	246761	Schraube	Screw	82	024275	Scheibe	Washer
9	21150223	Ring	Ring	45	2132038	Abstandsbuchse	Distance bush	83	211455	Zugfeder	Draw spring
10	202708	Gewindestift	Threaded stud	46	5511246	Scheibe	Washer	84	24414178	Magnet	Solenoid
11	570138	Sicher.-Scheibe	Safety collar	47	211100a	Sicher.-Scheibe	Safety collar	85	2231296	Zyl.-Schraube	Cyl. head screw
12	21150228k	Auslösebolzen kpl. (mit Pos. 13)	Releasing bolt cpl. (with pos. 13)	48	21150302	Gewindebolzen	Threaded stud	86	21150364a	Sperrfeder	Drag spring
13	223669	Gewindestift	Threaded stud	49	21150303	Druckfeder	Pressure spring	87	70235	Zyl.-Schraube	Cyl. head screw
14	202704	6 Kt.-Mutter	Hexagonal nut	50	2119648	Rollenbolzen	Roller bolt	88	1005233	Scheibe	Washer
15	911279	Schraube	Screw	51	2658716a	Sicher.-Ring	Safety collar	89	244337	Lasche	Shackle
16	557263	Scheibe	Washer	52	21150262	Lagerbolzen	Bearing bolt	90	24414178a	Hubmagnet kpl. best. aus Pos. 80, 84, 85 und 91 bis 101	Lifting magnet cpl. consisting of pos. 80, 84, 85 and 91 to 101
17	MG 43/408	6 Kt.-Mutter	Hexagonal nut	53	21251472a	Stichplattenschieber *	Throat plate slide *	91	24414172	Halteplatte	Supporting plate
18	5701757	Gewindestift	Threaded stud	54	21150365	Deckplatte	Cover plate *	92	24414174	Verteiler	Distributor
19	21150217	Leitwinkel	Angular guide	55	223734	Senkschraube	Countersunk head screw	93	24414169	Lasche	Shackle
20	21150231	Bowdenzug	Bowden cable	56	21150363	Blattfeder	Leaf spring	94	237624	Zyl.-Schraube	Cyl. head screw
21	21150237	Druckfeder	Pressure spring	57	216354	Zyl.-Schraube	Cyl. head screw	95	24414175	Deckplatte	Cover plate
22	21150241	Rohr	Tube	58	21150366	Gegenmesser	Counter knife	96	1005233	Scheibe	Washer
23	21150236	Bowdenspirale	Bowden spiral	59	216354	Zyl.-Schraube	Cyl. head screw	97	558631	Zyl.-Schraube	Cyl. head screw
24	21150256	Buchse	Bush	60	2196708a	Hakenmesser	Hook-shaped knife	98	5513284	Schelle	Clip
25	21150251	Grundplatte	Base plate	61	9335713	Zyl.-Schraube	Cyl. head screw	99	5691895	Scheibe	Washer
26	90297	Senkschraube	Countersunk head screw	62	21150375	Messerwinkel	Knife square	100	739255	Zyl.-Schraube	Cyl. head screw
27	21688	Zyl.-Schraube	Cyl. head screw	63	2235047	Gewindestift	Threaded stud	101	24414183	Leitung kpl. (mit Pos. 102 und 103)	Cable cpl. (with pos. 102 and 103)
28	21150301	Führungswinkel	Angular guide	64	21150381	Feder	Spring	102	MG 41/1124	Stecker	Contact plug
29	21698	Zyl.-Schraube	Cyl. head screw	66	21150391	Stellring kpl. (mit Pos. 67)	Set ring cpl. (with pos. 67)	103	24414666	Schutzschlauch	Protective hose
30	5691895	Scheibe	Washer	67	70220	Gewindestift	Threaded stud	104	21150413	6 Kt.-Mutter	Hexagonal screw
31	21150258	Achse	Shaft	69	21150373	Lasche	Shackle	105	270631	Zyl.-Schraube	Cyl. head screw
32	216120	Zyl.-Schraube	Cyl. head screw	70	216120	Zyl.-Schraube	Cyl. head screw	106	7441978	Kabelband	Cable band
33	21150291	Aufnahmestück	Reception element	71	5691895	Scheibe	Washer	107	21251838b	Stichplattenschieber **	Throat plate slide **
34	21150294	Auslösehebel	Releasing lever	72a	21150351	Zugstange kpl. best. aus Pos. 72, 73, 74, 75, und 76	Traction rod cpl. consisting of pos. 72, 73, 74, 75 und 76	108	21251838a	Deckplatte **	Cover plate **
35	211582	Ansatzschraube	Shoulder screw	72	21150355	Kugelpfanne	Cup				
36	2652032	Zugfeder	Draw spring	73	2522389	6 Kt.-Mutter	Hexagonal nut				

* Nur für 212-24123, -24125
 ** Nur für 212-24145
 * For 212-24123, -24125 only
 ** For 212-24145 only

Kl.212 Tafel 28



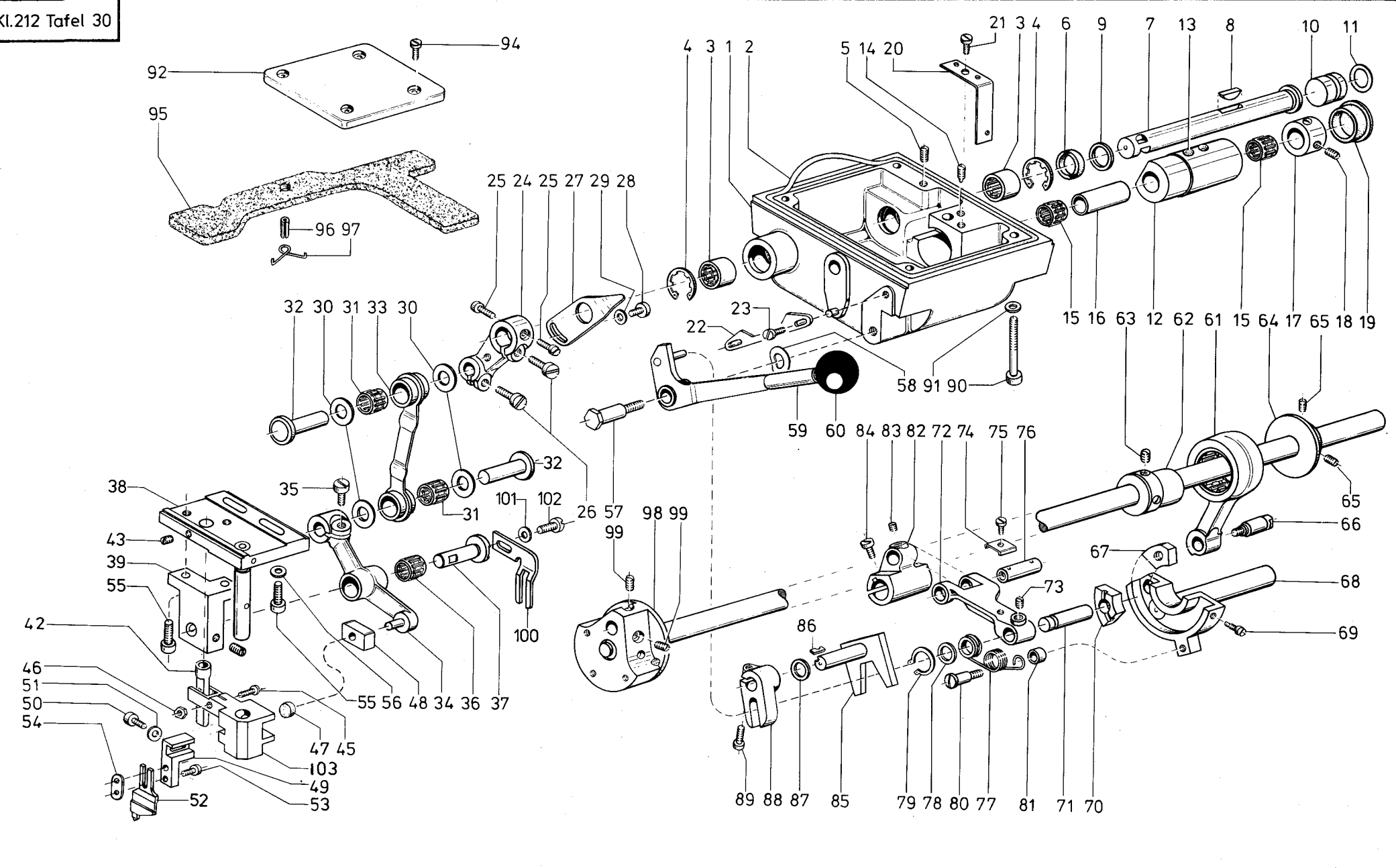
Kl.212 Tafel 29



Pos. Det.	Teile Nr. Part No.	Benennung	Denomination
		Besondere Teile der DÜRKOPP 212-24123, -24125, -24145	Special parts for DÜRKOPP 212-24123, -24125, -24145
1	21251338	Tpt.-Träger kpl. (mit Pos. 2)	Feed dog carrier cpl. (with pos. 2)
2	265625	Zyl.-Schraube	Cyl. head screw
3	2125044	Spul. Geh. Halter. kpl. (mit Pos. 4 und 5)	Bobbin case holder cpl. (with pos. 4 and 5)
4	2125046	Verstellblech	Regulating plate
5	223681	Schraube	Screw
6	216229	Schraube	Screw
7	2125041	Hubwelle	Lifting shaft
8	265560	Hubhebel kpl. (mit Pos. 9, 10 und 11)	Lifting lever cpl. (with pos. 9, 10 and 11)
9	265565	Zyl.-Schraube	Cyl. head screw
10	213517	Lagerbolzen	Bearing bolt
11	211162	Gleitstein	Sliding block
12	21110624	Kurve kpl. (mit Pos. 13)	Cam cpl. (with pos. 13)
13	223648	Gewindestift	Threaded stud
14	24414517	Ausl.-Ring kpl. (mit Pos. 15)	Ring cpl. (with pos. 15)
15	223648	Gewindestift	Threaded stud
16	21150331	Kurve kpl. (mit Pos. 17)	Cam cpl. (with pos. 17)
17	5571532	Schraube	Screw
18	21150341	Ausl.-Ring kpl. (mit Pos. 19)	Ring cpl. (with pos. 19)
19	570988	Zyl.-Schraube	Cyl. head screw
20	2124779	Nadelstange kpl. (mit Pos. 21)	Needle bar cpl. (with pos. 21)
21	211387	Zyl.-Schraube	Cyl. head screw
22	264762	Gewindestift	Threaded stud
23	223937	Gewindestift	Threaded stud
24	21150202	Bolzen	Bolt
25	10019130	Linsenschraube	Fillister head screw
26	911267	Zahnscheibe	Tooth lock washer
27	21150401	Druckstange	Presser bar
28	204230a	Spule	Bobbin

Pos. Det.	Teile Nr. Part No.	Benennung	Denomination
		Besondere Teile der DÜRKOPP 212-24145, -124145	Special parts for DÜRKOPP 212-24145, -124145
1	2123071	Kopfdeckel kpl. (mit Pos. 2, 3, 4 und 5)	Face cover, cpl. (with pos. 2, 3, 4 and 5)
2	212297	Rundschnurring	Round cord ring
3	2113093	Bef.-Bolzen	Festening bolt
4	237202	6 Kt.-Mutter	Hexagonal nut
5	024275	Scheibe	Washer
6	2113501	Fadenöler kpl. best. aus Pos. 7, 8, 9, 10, 11, 12, 13, 14, 15, 16, 18 und 19	Thread oiler cpl. consisting of pos. 7, 8, 9, 10, 11, 12, 13, 14, 15, 16, 18 and 19
7	5561412	Ölbehälter	Oil container
8	5563086	Verschlußstopfen	Cap
9	5563087	Füllstutzen	Filling sleeve
10	5563088	Bef.-Stück	Fastening piece
11	2161218	Lasche	Shackle
12	2113502	Halteblech	Holding plate
13	5701748	Ölfilz	Oil felt
14	9335658	Gummischeibe	Rubber disc
15	216224	Rundschnurring	Round cord ring
16	2113227	Fadenführung kpl. (mit Pos. 17)	Thread guide cpl. (with pos. 17)
17	70220	Gewindestift	Threaded stud
18	7441115	Blechschrabe	Sheet metal screw
19	739347	Zahnscheibe	Tooth lock washer
20	2125391	Füh.-Stück kpl. best. aus Pos. 21, 22, 23, 24, 25, 26, 27 und 28	Guide piece cpl. consisting of pos. 21, 22, 23, 24, 25, 26, 27 and 28
21	2125392	Führungstück	Guide piece
22	211393	Linsenschraube	Fillister head screw
23	211198	6 Kt.-Mutter	Hexagonal nut
24	2125402	Feder	Spring
25	2125398	Zylinder-Rolle	Cylindrical roller
26	2125394	Schieber	Slide
27	2125400	Platte	Plate
28	70263	Zyl.-Schraube	Cyl. head screw

Pos. Det.	Teile Nr. Part No.	Benennung	Denomination
29	2125426	Lagerstück kpl. best. aus Pos. 26, 27, 28, 29, 30, 31, 32, 33, 36, 37, 38, 39, 41 und 42	Bearing block cpl. consisting of pos. 26, 27, 28, 29, 30, 31, 32, 33, 36, 37, 38, 39, 41 and 42
30	2125427	Lagerstück	Bearing block
31	5411395	Gewindestift	Threaded stud
32	237624	Zyl.-Schraube	Cyl. head screw
33	2125429	Stellhülse	Adjusting sleeve
34	211884a	Tellerfeder	Cup spring
35	570975	Scheibe	Washer
36	5511824	6 Kt.-Mutter	Hexagonal nut
37	2125431a	Führ.-Blech kpl. (mit Pos. 34 und 35)	Guide plate cpl. (with pos. 34 and 35)
38	702117	Gewindestift	Threaded stud
39	5511824	6 Kt.-Mutter	Hexagonal nut
40	10019162	Zyl.-Schraube	Cyl. head screw
41	5511824	6 Kt.-Mutter	Hexagonal nut
42	1005233	Scheibe	Washer
43	2125437	Stellring kpl. (mit Pos. 40)	Set collar cpl. (with pos. 40)
44	914328	6 Kt.-Schraube	Hexagonal screw
45	556871	Zugfeder	Draw spring
46	2125440	Stoffanschlag	Cloth stop
47	2125408a	Hebel	Lever
48	2125410	Bef.-Schraube	Fastening screw
49	5661294	Federscheibe	Spring washer

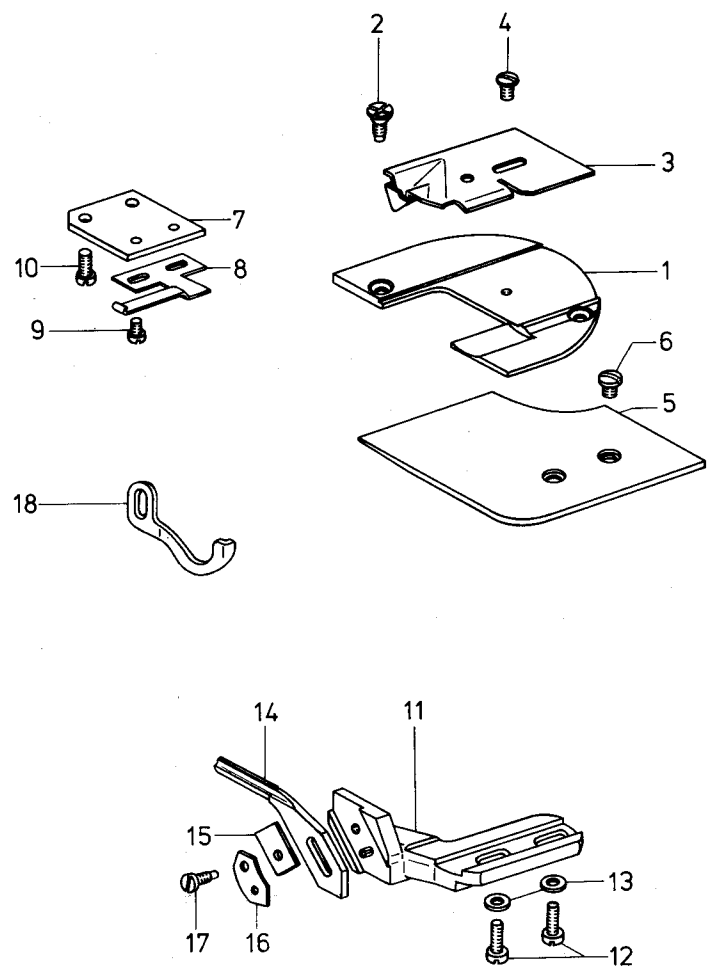


Pos. Det.	Teile Nr. Part No.	Benennung	Denomination
		Besondere Teile der DÜRKOPP 212-24145, -124145	Special parts for DÜRKOPP 212-24145, -124145
1	2124784	Getriebegehäuse	Gear box
2	2124881	Rundschnurring	Round cord ring
3	2124785k	Nadellager	Needle bearing
4	2124786	Sicherungsring	Safety ring
5	21642	Gewindestift	Threaded stud
6	2124803	Dichtring	Gasket
7	2124788	Welle	Shaft
8	72313	Scheibenfeder	Disk spring
9	748125	Scheibe	Washer
10	2124805-	Verschl. Stopfen kpl. (mit Pos. 11)	Plug, compl. (with pos. 11)
11	2124807	Rundschnurring	Round cord ring
12	2124811	Lagerbuchse	Bearing bush
13	211531	Filzstopfen	Felt plug
14	10019143	Schraube	Screw
15	267246	Nadelkranz	Needle holder
16	2124814	Distanzbuchse	Distance bush
17	212627	Stellring kpl. (mit Pos. 18)	Set collar compl., (with pos. 18)
18	57055	Gewindestift	Threaded stud
19	911333	Verschlußkappe	Cap
20	2124844	Dochthalteblech	Wick holding plate
21	21698	Zyl.-Schraube	Cyl. head screw
22	2124860	Anschlagblech	Stop plate
23	223676	Zyl.-Schraube	Cyl. head screw
24	2124864	Hebel kpl. (mit Pos. 25 und 26)	Lever, compl. (with pos. 25 and 26)
25	902153	Zyl.-Schraube	Cyl. head screw
26	902602	Zyl.-Schraube	Cyl. head screw
27	2124868	Anschlagblech	Stop plate
28	223700	Zyl.-Schraube	Cyl. head screw
29	5691895	Scheibe	Washer
30	2124885	Scheibe	Washer
31	265106	Nadelkranz	Needle holder
32	2124886	Lagerbolzen	Bearing bolt
33	2124884	Zugstange	Traction rod

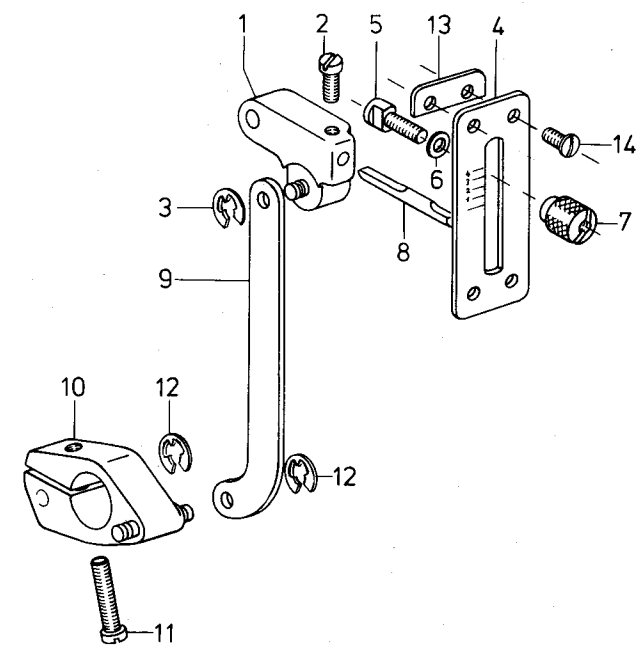
Pos. Det.	Teile Nr. Part No.	Benennung	Denomination
34	2124889	Schwingheb. kpl. (mit Pos. 35)	Swinging lever, compl. (with pos. 35)
35	216123	Zyl.-Schraube	Cyl. head screw
36	2124894	Nadelkranz	Needle holder
37	2125412	Lagerbolzen	Bearing bolt
38	2124897	Führ. Bock kpl. (mit Pos. 42,43,45,46,103)	Guide, compl., (with pos. 42,43,45,46,103)
39	2124908	Lagerbock	Pillow block
40	223652	Gewindestift	Threaded stud
42	2124904	Führungsbolzen	Guiding bolt
43	70220	Gewindestift	Threaded stud
45	911210	Schraube	Screw
46	5511824	6 Kt.-Mutter	Hexagonal nut
47	240580	Filzscheibe	Felt washer
48	2124924	Gleitstein	Sliding block
49	2125419	Messerwinkel	Knife square
50	21698	Zyl.-Schraube	Cyl. head screw
51	5691895	Scheibe	Washer
52	2125421	Obermesser	Upper knife
53	270263	Zyl.-Schraube	Cyl. head screw
54	227596	Lasche	Shackle
55	2124909	Zyl.-Schraube	Cyl. head screw
56	557263	Scheibe	Washer
57	2124878	6 Kt.-Schraube	Hexagonal screw
58	420362	Federscheibe	Spring washer
59	2124870	Schalthebel kpl. (mit Pos. 60)	Switching lever, compl. (with pos. 60)
60	2124876	Kugelknopf	Spherical button
61	2124828	Zugstange	Traction rod
62	2124772	Exzenter kpl. (mit Pos. 63) *	Eccentric, compl. (with pos. 63) *
62	2124775k	Exzenter kpl. (mit Pos. 63) **	Eccentric, compl. (with pos. 63) **
63	223648	Gewindestift	Threaded stud
64	2124767	Anl.-Scheibe kpl. (mit Pos. 65)	Washer, compl. (with pos. 65)
65	42084	Gewindestift	Threaded stud
66	2124824	Gewindebolzen	Threaded bolt
67	2124826	Gewindestück	Threaded piece
68	2124816	Schaltkulisie kpl. (mit Pos. 69)	Tripping cam, compl. (with pos. 69)

Pos. Det.	Teile Nr. Part No.	Benennung	Denomination
69	42036	Anschl.-Schraube	Screw
70	2124823	Gleitstein	Sliding block
71	2124802	Bolzen	Bolt
72	2124799	Zugstange kpl. (mit Pos. 73)	Traction rod, compl. (with pos. 73)
73	70220	Gewindestift	Threaded stud
74	931157	Klemmstück	Clamp
75	739297	Zyl.-Schraube	Cyl. head screw
76	21169	Bolzen	Bolt
77	2124839k	Schaltefeder	Tripping spring
78	422277	Scheibe	Washer
79	2124841	Sicherungsring	Safety ring
80	911457	Ansatzschraube	Shoulder screw
81	2124843	Abstandsrohr	Distance tube
82	2124792	Hebel kpl. (mit Pos. 83 und 84)	Lever, compl. (with pos. 83 and 84)
83	70220	Gewindestift	Threaded stud
84	902602	Zyl.-Schraube	Cyl. head screw
85	2124851	Gabelhebel	Forked lever
86	91146a	Paßfeder	Fitting key
87	422277	Scheibe	Washer
88	2124855	Gabelhebel kpl. (mit Pos. 89)	Forked lever, compl. (with pos. 89)
89	902602	Zyl.-Schraube	Cyl. head screw
90	2124882	Zyl.-Schraube	Cyl. head screw
91	2124883	Scheibe	Washer
92	267482	Armdeckel	Arm cover
94	216120	Zyl.-Schraube	Cylinder head screw
95	2124744	Filzstück	Felt
96	2124743	Spannhülse	Clamping sleeve
97	2124745	Klemmfeder	Clamping spring
98	2125191	Armwelle kpl. (mit Po. 99)	Arm shaft, compl. (with pos. 99)
99	223648	Gewindestift	Threaded stud
100	2125413	Führungsblech	Guide plate
101	055147	Scheibe	Washer
102	216406	Linsenschraube	Fillister head screw
103	2124918a	Messerträger	Knife carrier
		* Für 5,5 mm Messerhub	* For 5,5 mm knife stroke
		** Für 3,8 mm Messerhub	** For 3,8 mm knife stroke

Kl. 212 Tafel 31



Kl.212 Tafel 32



Kl. 212, Tafel 31

Tafel 31

Cl. 212, table 31

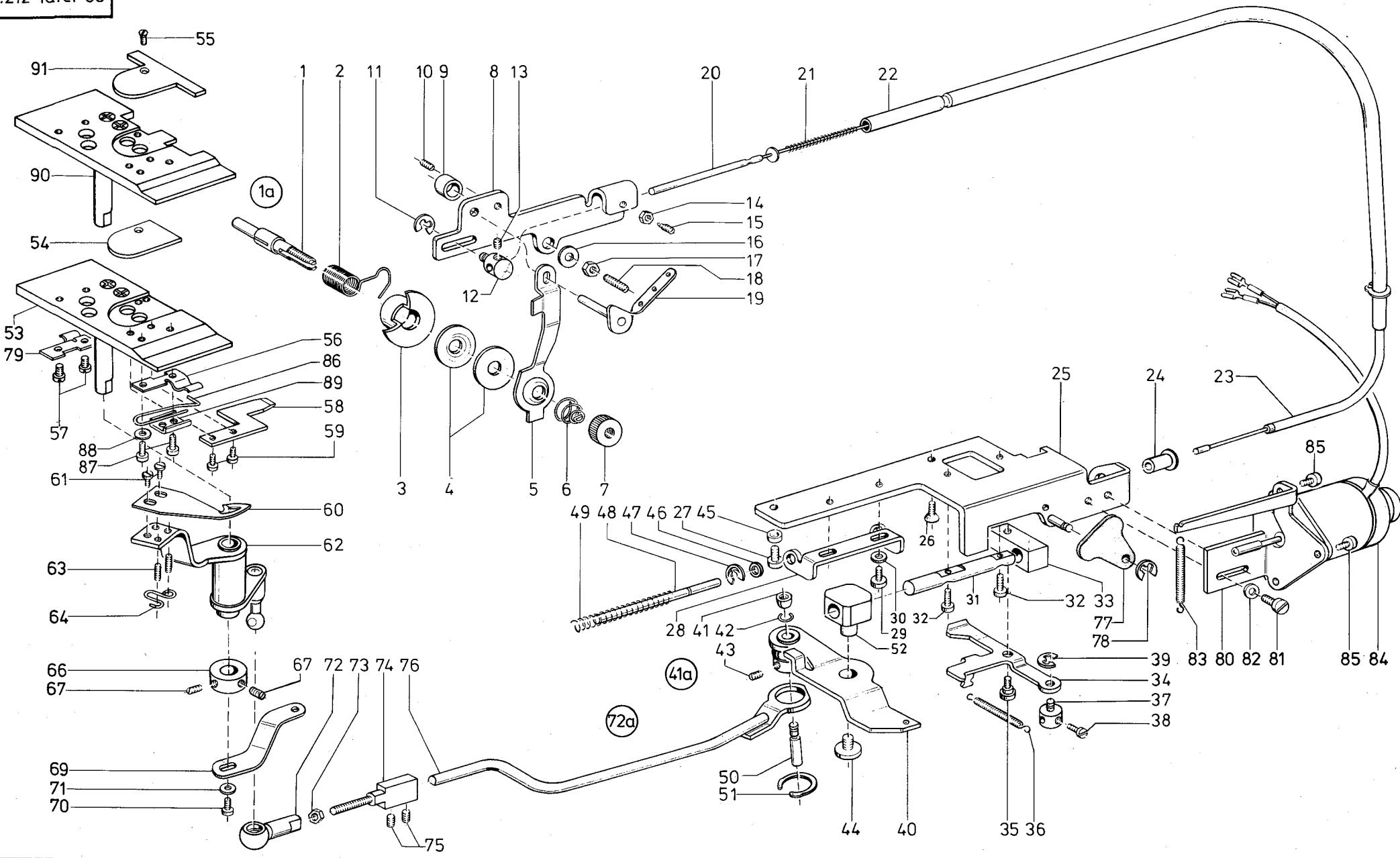
Pos. Det.	Teile Nr. Part No.	Benennung	Denomination
		Besondere Teile der DÜRKOPP 212-24145, -124145	Special parts for DÜRKOPP 212-24145, -124145
1	2125415	Deckblech	Covering plate
2	216134	Senkschraube	Countersunk head screw
3	21211875	Einlage	Insert
4	902704	Linsenschrauben	Fillister head screw
5	21211826	Einlaufplatte	Feeding plate
6	902423	Linsenschraube	Fillister head screw
7	21251507	Platte	Plate
8	21251509	Sperrfeder	Drag spring
9	216354	Zyl.-Schraube	Cyl. head screw
10	2231296	Zyl.-Schraube	Cyl. head screw
11	2125051k	Untermesserhalter	Lower knife holder
12	21628	Linsenschraube	Fillister head screw
13	024275	Scheibe	Washer
14	21211871	Untermesser	Lower knife
15	2125057	Führungsteil	Guide
16	2125055	Spannklau	Clamping claw
17	2125056	Schraube	Screw
18	2125407	Fingerschutz	Finger guard

Kl. 212, Tafel 32

Tafel 32

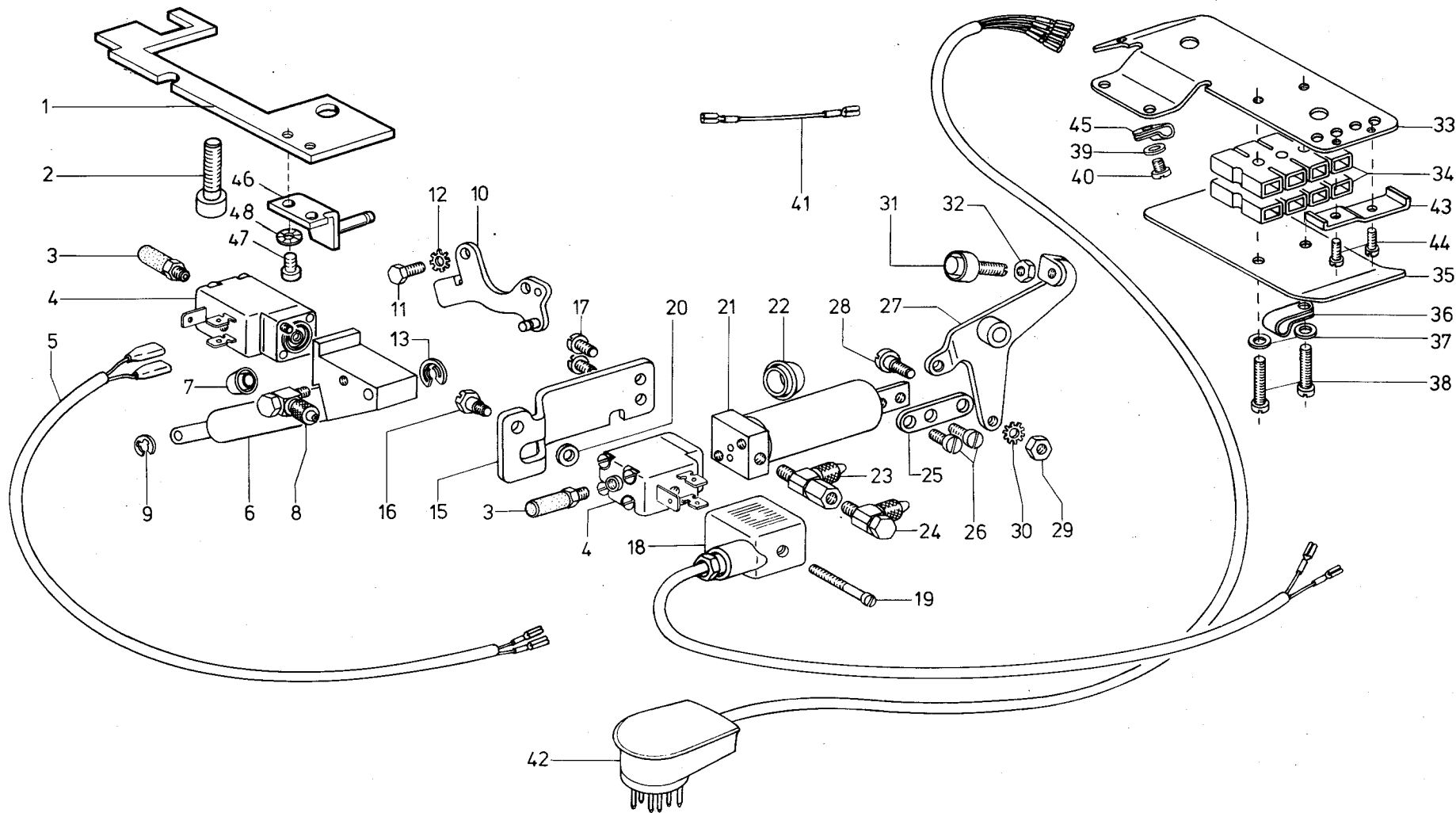
Cl. 212, table 32

Pos. Det.	Teile Nr. Part No.	Benennung	Denomination
		Besondere Teile der DÜRKOPP 212-124123, -124125	Special parts for DÜRKOPP 212-124123, -124125
1	21154011	Betätigung kpl. (mit Pos. 2)	Control element cpl. (with pos. 2)
2	216123	Zyl.-Schraube	Cyl. head screw
3	211100a	Sicher.-Scheibe	Safety collar
4	Z 118115	Skalablech	Scale plate
5	213279	Stellschraube	Regulating screw
6	93019205	Scheibe	Washer
7	213280	Rändelmutter	Knurled nut
8	213276	Stichst.-Stift	Stich regulating pin
9	21154023	Verbind.-Stange	Linking rod
10	21254025	Klemmhebel kpl. (mit Pos. 11)	Clamping lever cpl. (with pos. 11)
11	911427	Zyl.-Schraube	Cyl. head screw
12	211100a	Sicher.-Scheibe	Safety collar
13	21154024	Anschlagblech	Stop plate
14	219353	Linsenschraube	Fillister head screw



Pos. Det.	Teile Nr. Part No.	Benennung	Denomination	Pos. Det.	Teile Nr. Part No.	Benennung	Denomination	Pos. Det.	Teile Nr. Part No.	Benennung	Denomination
		Besondere Teile der DÜRKOPP 212-124123 -124125, -124145	Special parts for DÜRKOPP 212-124123 -124125, -124145								
1a	21150211	Fa. Spannung kpl. best. aus Pos. 1, 2, 3, 4, 5, 6 und 7	Thread tension cpl. consisting of pos. 1, 2, 3, 4, 5, 6 and 7	33	21150291	Aufnahmestück	Reception element	67	70220	Gewindestift	Threaded stud
1	21150212	Spannungsbolzen	Tension bolt	34	21150294	Auslösehebel	Releasing lever	69	21150373	Lasche	Shackle
2	21150216	Anzugsfeder	Pulling spring	35	211582	Ansatzschraube	Shoulder screw	70	216120	Zyl.-Schraube	Cyl. head screw
3	21150215	Anschlaghülse	Stop sleeve	36	2652032	Zugfeder	Draw spring	71	5691895	Scheibe	Washer
4	21150214	Spannungsscheibe	Tension disc	37	21150238	Auslösebolzen kpl. (mit Pos. 38)	Releasing bolt cpl. (with pos. 38)	72a	21150351	Zugstange kpl. best. aus Pos. 72, 73, 74, 75 und 76	Traction rod cpl. consisting of pos. 72, 73, 74, 75 and 76
5	21150213	Spannungshebel	Tension lever	38	91192	Schraube	Screw	72	21150355	Kugelpfanne	Cup
6	00479	Spannungsfeder	Tension spring	39	570138	Sicher.-Scheibe	Safety collar	73	2522389	6 Kt.-Mutter	Hexagonal nut
7	211482	Rändelmutter	Knurled nut	40	21150264	Einr.-Blech kpl. (mit Pos. 43)	Plate cpl. (with pos. 43)	74	21150359	Stellschraube	Set screw
8	21150221	Aufnahmeplatte	Reception plate	41a	2119647	Rollenbolzen kpl. (best. aus Pos. 41, 42 und 50)	Roller bolt cpl. (consisting of pos. 41, 42 and 50)	75	223237	Gewindestift	Threaded stud
9	21150223	Ring	Ring	41	2119649	Rolle	Roller	76	21150352	Zugstange	Traction rod
10	202708	Gewindestift	Threaded stud	42	2119650	Federring	Spring ring	77	21150283	Einrückhebel	Engaging lever
11	570138	Sicher.-Scheibe	Safety collar	43	42084	Gewindestift	Threaded stud	78	211100a	Sicher.-Scheibe	Safety collar
12	21150228k	Auslösebolzen kpl. (mit Pos. 13)	Releasing bolt cpl. (with pos. 13)	44	246761	Schraube	Screw	79	21150363a	Blattfeder	Leaf spring
13	223669	Gewindestift	Threaded stud	45	2132038	Abstandsbuchse	Distance bush	80	21150312	Magnethalter	Solenoid holder
14	202704	6 Kt.-Mutter	Hexagonal nut	46	5511246	Scheibe	Washer	81	216123	Zyl.-Schraube	Cyl. head screw
15	911279	Schraube	Screw	47	211100a	Sicher.-Scheibe	Safety collar	82	024275	Scheibe	Washer
16	557263	Scheibe	Washer	48	21150302	Gewindebolzen	Threaded stud	83	211455	Zugfeder	Draw spring
17	MG 43/408	6 Kt.-Mutter	Hexagonal nut	49	21150303	Druckfeder	Pressure spring	84	24414178	Magnet	Solenoid
18	5701757	Gewindestift	Threaded stud	50	2119648	Rollenbolzen	Roller bolt	85	2231296	Zyl.-Schraube	Cyl. head screw
19	21150217	Leitwinkel	Angular guide	51	2658716a	Sicher.-Ring	Safety collar	86	21150364a	Sperrfeder	Drag spring
20	21150231	Bowdenzug	Bowden cable	52	21150262	Lagerbolzen	Bearing bolt	87	70235	Zyl.-Schraube	Cyl. head screw
21	21150237	Druckfeder	Pressure spring	53	21251472a	Stichplattenschieber schieber *	Throat plate slide *	88	1005233	Scheibe	Washer
22	21150241	Rohr	Tube	54	21250365	Deckplatte *	Covering plate *	89	244387	Lasche	Shackle
23	21150236	Bowdenspirale	Bowden spiral	55	223734	Senkschraube	Countersunk head screw	90	21251838b	Stichplatten-schieber **	Throat plate slide **
24	21150256	Buchse	Bush	56	21150363	Blattfeder	Leaf spring	91	21251838a	Deckplatte **	Covering plate **
25	21150251	Grundplatte	Base plate	57	216354	Zyl.-Schraube	Cyl. head screw				
26	90297	Senkschraube	Countersunk head screw	58	21150366	Gegenmesser	Counter knife				
27	21688	Zyl.-Schraube	Cyl. head screw	59	216354	Zyl.-Schraube	Cyl. head screw				
28	21150301	Führungswinkel	Angular guide	60	2196708a	Hakenmesser	Hook-shaped knife				
29	21698	Zyl.-Schraube	Cyl. head screw	61	9335713	Zyl.-Schraube	Cyl. head screw				
30	5691895	Scheibe	Washer	62	21150375	Messerwinkel	Knife square				
31	21150258	Achse	Shaft	63	2235047	Gewindestift	Threaded stud				
32	216120	Zyl.-Schraube	Cyl. head screw	64	21150381	Feder	Spring				
				66	21150391	Stellring kpl. (mit Pos. 67)	Set ring cpl. (with pos. 67)				

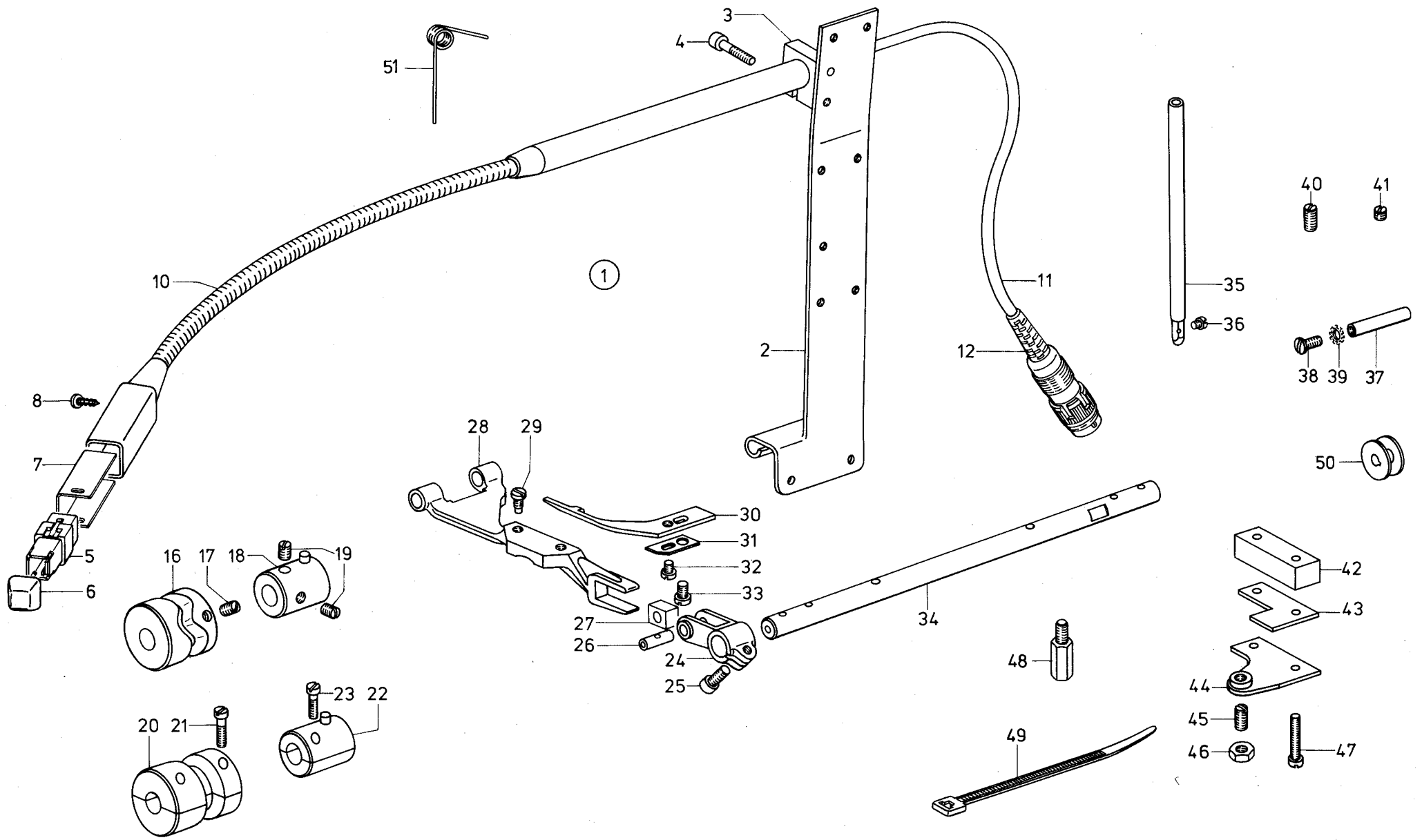
* Nur für 212-124123, -124125 * For 212-124123, -124125 only
 ** Nur für 212-124145 ** For 212-124145 only



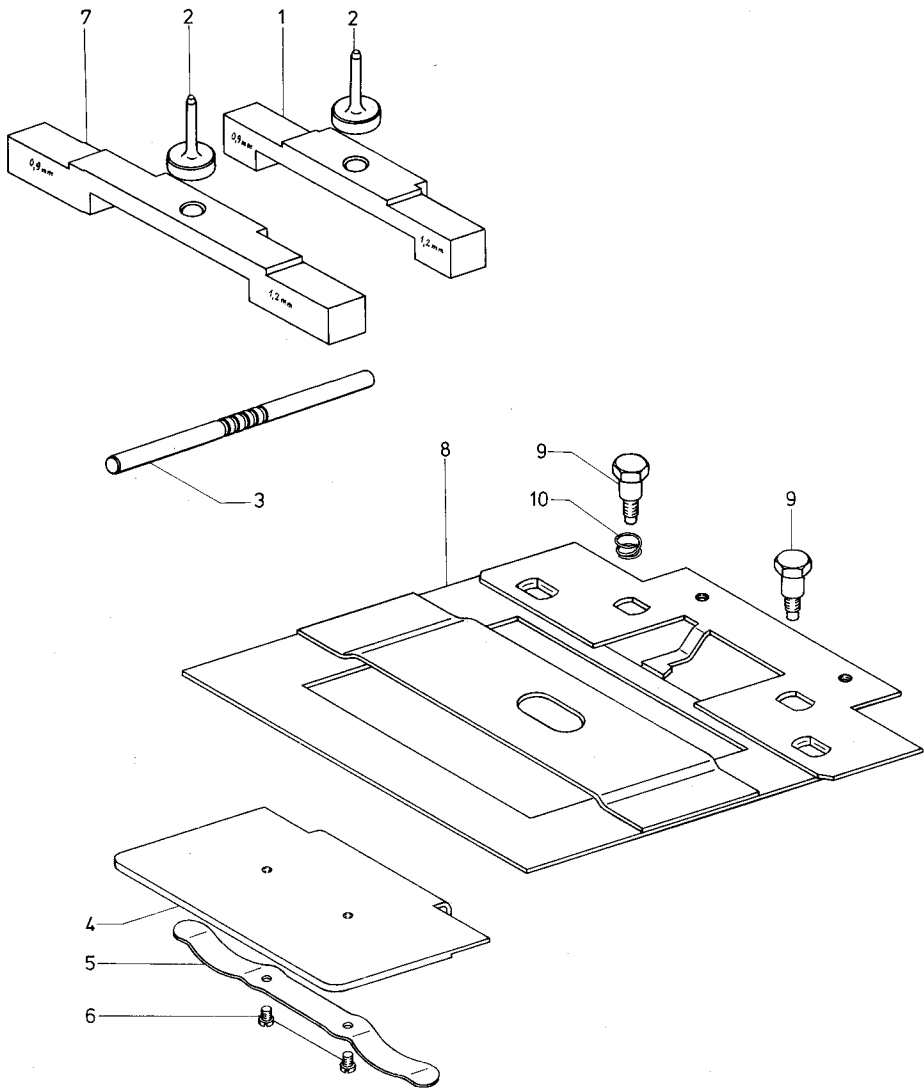
Pos. Det.	Teile Nr. Part No.	Benennung	Denomination
		Besondere Teile der DÜRKOPP 212-124123, -124125, -124145	Special parts for DÜRKOPP 212-124123, -124125, -124145
1	Z116703a	Grundplatte kpl. (mit Pos. 32, 33, 34)	Base plate cpl. (with pos. 32, 33, 34)
2	5564a	Zyl.-Schraube	Cyl. head screw
3	Z 11649	Schalldämpfer	Silencer
4	797319	Magnetventil	Solenoid valve
5	24414571	Leitung	Cable
6	24414547	Zylinder kpl. (mit Pos. 7)	Cylinder cpl. (with pos. 7)
7	21154075	Lippenring	Labial ring
8	746768	Schl.-L-Verschr.	House coupling screw
9	255129	Sicher.-Scheibe	Safety collar
10	21154032	Hebel	Lever
11	5601941	6 Kt.-Schraube	Hexagonal screw
12	557111	Zahnscheibe	Tooth lock washer
13	211100a	Sicher.-Scheibe	Safety collar
15	24414605	Halteblech	Holding plate
16	24414607	Ansatzschraube	Shoulder screw
17	270631	Zyl.-Schraube	Cyl. head screw
18	24414595	Steckverbindung mit Leit.	Plug-in connection with cable
19	739404	Zyl.-Schraube	Cyl. head screw
20	380289	Scheibe	Washer
21	24414578	Zylinder kpl. (mit Pos. 22)	Cylinder cpl. (with pos. 22)
22	7461547	Lippenring	Labial ring
23	7972312	Schw.-L-Verschr.	Hose coupling screw
24	746768	Schl.-L-Verschr.	Hose coupling screw
25	24414602	Lasche	Shackle
26	270631	Zyl.-Schraube	Cyl. head screw
27	24414611	Übertr.-Hebel	Transmission lever
28	5561676a	Ansatzschraube	Shoulder screw
29	237202	6 Kt.-Mutter	Hexagonal nut
30	557111	Zahnscheibe	Tooth lock washer
31	24414619	Schraube	Screw
32	MG 8/7d	6 Kt.-Mutter	Hexagonal nut
33	24414172	Halteplatte	Supporting plate
34	24414174	Verteiler	Distributor

Pos. Det.	Teile Nr. Part No.	Benennung	Denomination
35	24414175	Deckplatte	Cover plate
36	94210318	Schelle	Clip
37	1005233	Scheibe	Washer
38	558631	Zyl.-Schraube	Cyl. head screw
39	5691895	Scheibe	Washer
40	739255	Zyl.-Schraube	Cyl. head screw
41	24414667	Leitung	Cable
42	24414661	Stecker mit Leitung	Plug contact with cable
43	24414169	Lasche	Shackle
44	237624	Zyl.-Schraube	Cyl. head screw
45	5513284	Schelle	Clip
46	26513743	Winkel	Square
47	216 98	Zyl.-Schraube	Cyl. head screw
48	739347	Zahnscheibe	Tooth lock washer

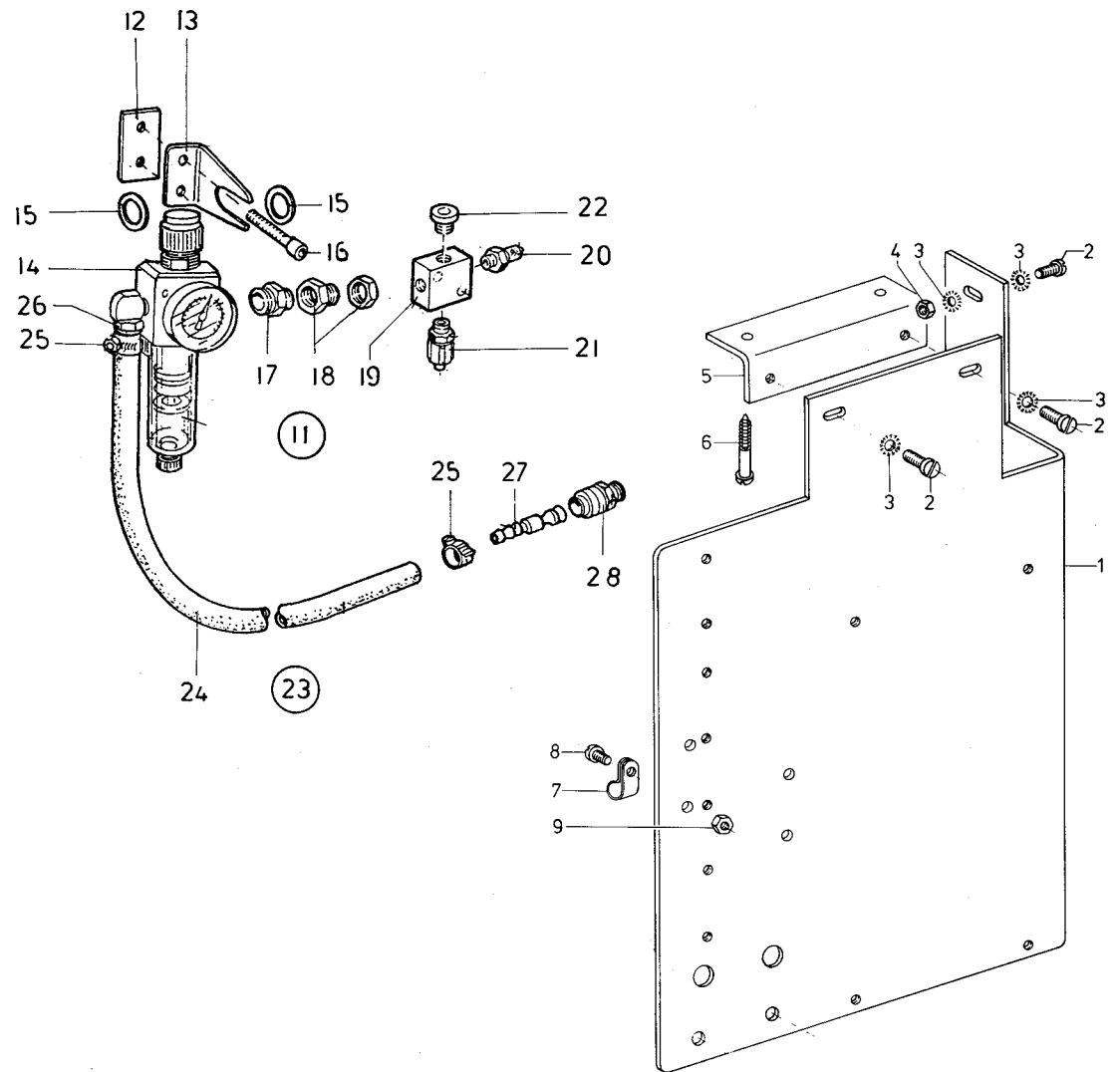
Pos. Det.	Teile Nr. Part No.	Benennung	Denomination



Kl.212 Tafel 36



Kl.212 Tafel 37

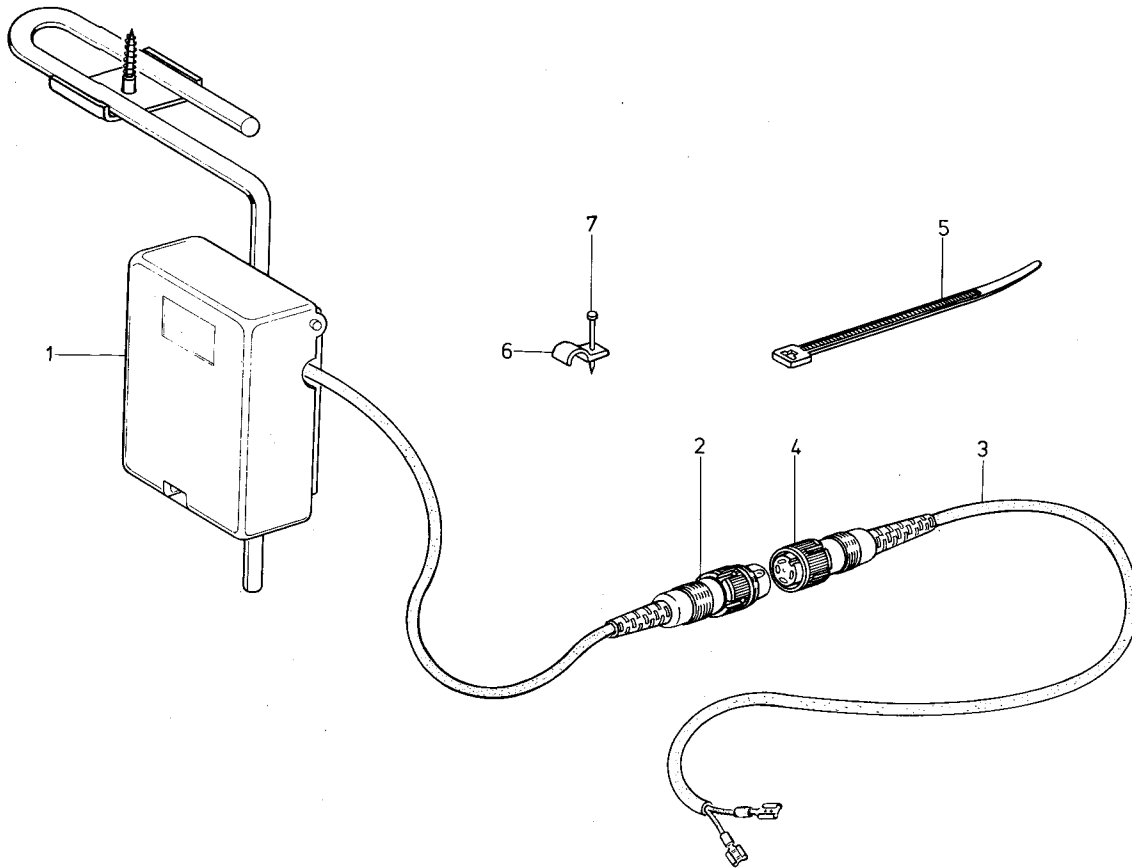


Pos. Det.	Teile Nr. Part No.	Benennung	Denomination
		Einstellehren für DÜRKOPP 212, 212-6103, -6105, -6125, -6105 NB 53, -15103, -15105, -15155, -115103, -115105, -115155, -315105, -315155, -24123, -24125, -24145, -124123, -124125, -124145	Setting gauges for DÜRKOPP 212, 212-6103, -6105, -6125, -6105 NB 53, -15103, -15105, -15155, -115103, -115105, -115155, -315105, -315155, -24123, -24125, -24145, -124123, -124125, -124145
		Teile für 212	Parts for 212
1	212815	Einstellehre kpl. (mit Pos. 2)	Setting gauge cpl. (with pos. 2)
2	212818	Einstellstift	Adjusting pin
3	211700	Einstellstift	Adjusting pin
4	211694	Einstellehre kpl. (mit Pos. 5 und 6)	Setting gauge cpl. (with pos. 5 and 6)
5	014140	Feder	Spring
6	211256	Zyl.-Schraube	Cyl. head screw
		Teile für 212-6103, -6105, -6125, -6105 NB 53	Parts for 212-6103, -6105, -6125, -6105 NB 53
7	2124941	Einstellehre kpl. (mit Pos. 2)	Setting gauge cpl. (with pos. 2)
		Teile für 212-15103, -15105, -15155, -115103, -115105, -115155, -315105, -315155, -24123, -24125, -24145, -124123, -124125, -124145	Parts for 212-15103, -15105, -15155, -115103, -115105, -115155, -315105, -315155, -24123, -24125, -24145, -124123, -124125, -124145
8	21150410	Einstellehre kpl. (mit Pos. 9 und 10)	Setting gauge cpl. (with pos. 9 and 10)
9	21150408	Ansatzschraube	Shoulder screw
10	21150410b	Feder	Spring

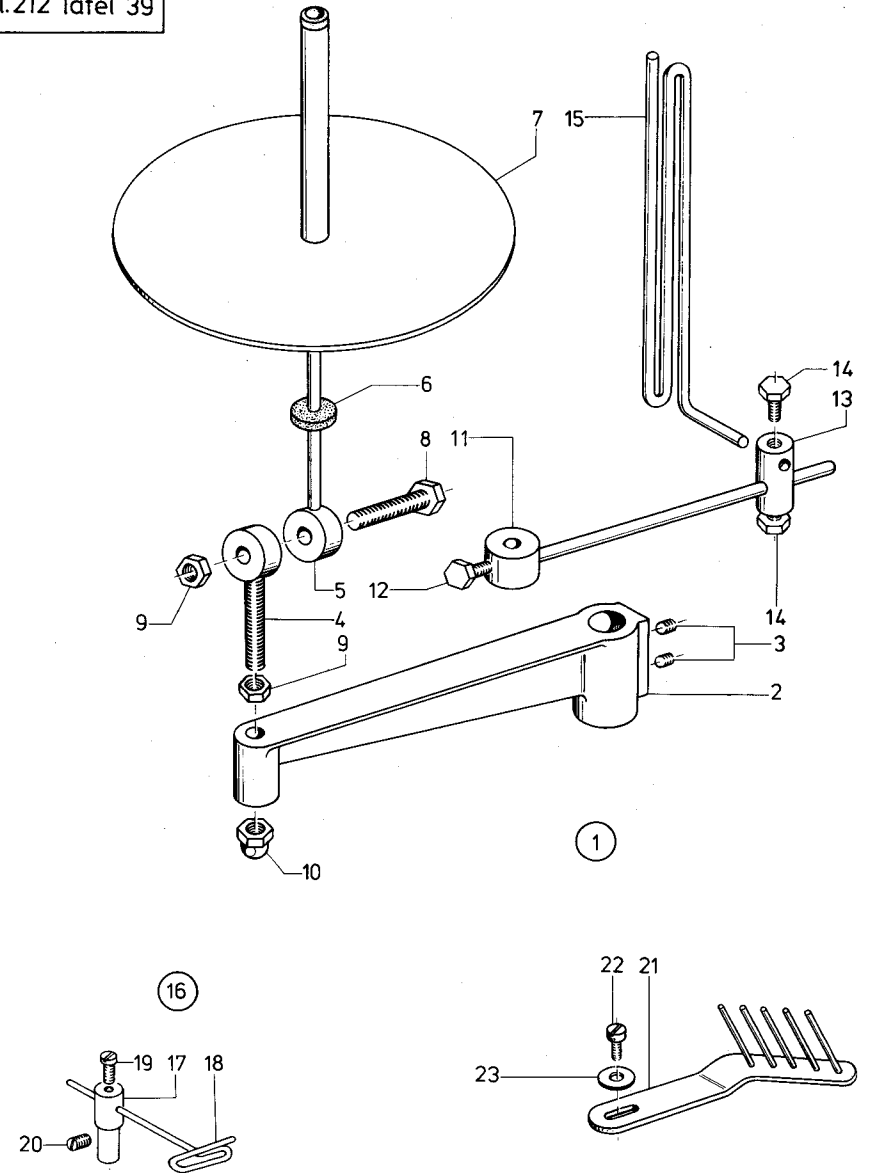
Pos. Det.	Teile Nr. Part No.	Benennung	Denomination
		Besondere Teil der DÜRKOPP 212-115103, -115105, -115155, -124123, -124125, -124145, -315105, -315155	Special parts for DÜRKOPP 212-115103, -115105, -115155, -124123, 124125, -124145, -315105, -315155
.1	24414635	Winkel	Square
.2	902351	Fl.-Kopfschraube	Flat head screw
3	MG43/2950a	Fächerscheibe	Fan-shaped washer
4	MG 8/7d	6 Kt.-Mutter	Hexagonal nut
5	21154353	Winkel	Square
6	MG 41/4498	Holzschraube	Wood square
7	Z 113290	Schelle	Clip
8	739255	Zyl.-Schraube	Cyl. head screw
9	202704	6 Kt.-Mutter	Hexagonal nut
11	9780 000109	Wartungseinheit kpl (mit Pos. 12 - 22)	Conditioning unit (with pos. 12 - 22)
12	MG53 007922	Lasche	Shackle
13	MG53 007921	Winkel	Square
14	9781 000002	Filterregler	Filter regulator
15	9330 000167	Scheibe	Washer
16	9202 002937	Zyl.-Schraube	Cyl. head screw
17	0744 001819	Doppelnippel	Double nipple
18	K999 240371	Schottverschraubung	Bulkhead gland
19	0744 009491	Verteiler	Distributor
20	0744 023566	Schl. Verschraubung	Screw joint
21	0742 002238	Schl. Verschraubung	Screw joint
22	P121 000059	Blindstopfen	Filler plug
23	0797 003031	Druckleitung (mit Pos. 24 - 28)	Pressure line (with pos. 24 - 28)
24	9731 002001	Schlauch	Hose
25	0742 002096	Schelle	Clip
26	0744 001796	Schlauchtülle	Hose clip
27	0744 001793 B	Kuppl. Stecker	Coupling plug
28	0744 001793 A	Kuppl. Dose	Coupling box

Pos. Det.	Teile Nr. Part No.	Benennung	Denomination

Kl.212 Tafel 38



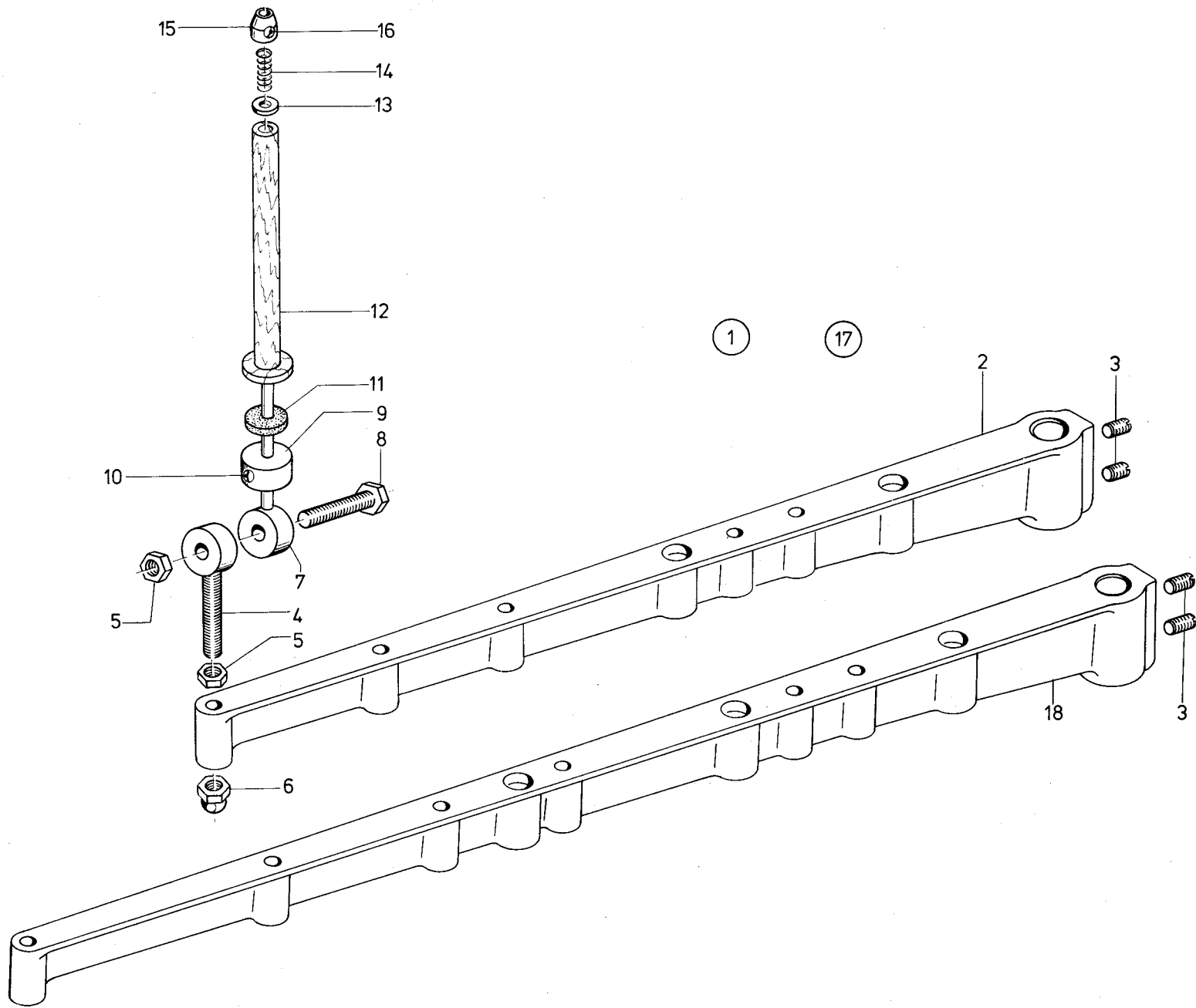
Kl.212 Tafel 39



Pos. Det.	Teile Nr. Part No.	Benennung	Denomination
		Besondere Teile der DÜRKOPP212-115103, -115105, -115155, -124123, -124125, -124145	Special parts for DÜRKOPP 212-115103, -115105, -115155, -124123, -124125, -124145
1	21154211	Knieschalter kpl. (mit Pos. 2, 3, 5, 6 und 7)	Knee switch cpl. (with pos. 2, 3, 5, 6 and 7)
2	21150431	Stecker	Contact plug
3	21154213	Leitung kpl. (mit Pos. 4)	Cable, cpl. (with pos. 4)
4	21154215	Kupplung	Coupling
5	Z 151302	Kabelbinder	Cable fastener
6	7442168	Schelle	Clip
7	7442094	Nagel	Nail

Pos. Det.	Teile Nr. Part No.	Benennung	Denomination
		Teile für Bandrollenhalter und Bandführungen	Parts of tape reel holder and tape guides
1	9424491	Bandrollenhalter kpl. best. aus Pos. 2, 4, 5, 6, 7, 8, 9, 10 und 11	Tape reel holder cpl. consist. of pos. 2, 4, 5, 6, 7, 8, 9, 10 and 11
2	9424551	Bandrol.-Haltearm kpl. (mit Pos. 3)	Arm of tape reel holder cpl. (with pos. 3)
3	911668	Gewindestift	Threaded stud
4	9424569	Stiftring	Pin ring
5	9424566	Haltestange	Stay bar
6	650371	Scheibe	Washer
7	9424592	Rollenteller	Roller plate
8	72041	6 Kt.-Schraube	Hexagonal screw
9	72042a	6 Kt.-Mutter	Hexagonal nut
10	9424574	Hutmutter	Cap nut
11	9424581	Bandführung kpl. (mit Pos. 12, 13 und 15)	Tape guide cpl. (with pos. 12, 13 and 15)
12	9424586	6 Kt.-Schraube	Hexagonal screw
13	9424587	Kloben kpl. (mit Pos. 14)	Block cpl. (with pos. 14)
14	9424586	6 Kt.-Schraube	Hexagonal screw
15	9424590	Bandführung	Tape guide
16	9331249k	Bandführung kpl. best. aus Pos. 17, 18, 19 und 20	Tape guide cpl. consist. of pos. 17, 18, 19 and 20
17	9331249	Führungshalter	Guidance holder
18	9331250	Bandführung	Tape guide
19	5511252	Linenschraube	Fillister head screw
20	70220	Gewindestift	Threaded stud
21	215726	Bandführung	Tape guide
22	911218	Zyl.-Schraube	Cyl. head screw
23	5694760	Scheibe	Washer

Pos. Det.	Teile Nr. Part No.	Benennung	Denomination
-----------	--------------------	-----------	--------------




Best.-Nr.	Tafel	Best.-Nr.	Tafel	Best.-Nr.	Tafel
App. 53	6	21118	5	211258	1
App. 55	6	21122	5	211259	1
App. 56	6	21123	5	211269	5, 18
App. 301	6	21124	5	211299	1
App. 462	40	21125	5	211300	4
MG 4/6	2	21127	5	211305a	1, 5
MG 8/7d	6, 21, 23, 34, 37	21129	1	211305b	1
MG 41/1124	14, 27	21131	3, 5, 17, 24	211306b	1
MG 41/4498	37	21138	5	211308k	1
MG 43/36	37	21143	5	211331	2
MG 43/63k	7, 16	21145	5	211339	2
MG 43/408	2, 7, 14, 16, 20, 27, 33	21160	3	211351	1
MG 43/2551	7	21162	17, 24	211356	1
MG 43/2589	16	21163a	3, 17, 24	211358	1
MG 43/2950a	37	21169	1, 5, 11, 25, 30	211361	1
NBO/661	10	21175	5, 15, 22	211362	1
NBO/669	10	21185	5	211365	1
NBO/821	10	21186	3	211371	1
NBO/823	10	21188	3, 17, 24	211373	6
P 12187	37	21190	3	211387	2, 12, 28, 35
P 12150	7, 16	21192	3	211390k	2
Z 111162	22, 35	21195	3	211391a	2
Z 1121868	37	21196	3	211393	4, 29
Z 1122235	22, 35	211100a	2, 3, 4, 9, 14, 17, 19, 20, 21, 24, 27, 32, 33, 34	211394	2
Z 1122236	22, 35			211395	2
Z 1122238	22, 35	211103k	1	211397	2
Z 113290	37	211104	1	211398	2
Z 11538	37	211106	1	211399	4
Z 11577	37	211108	1	211401	2
Z 11649	21, 34	211109	1	211407	2
Z 118115	19, 32	211117	1	211408	2
Z 151302	38	211121	1	211411a	2
00479	4, 14, 20, 27, 33	211133	1	211420	2
008215	10	211141	1	211422	2
014140	5, 12, 36	211144	1	211427	2
02480a	2	211147	5	211432a	2
024275	8, 10, 12, 14, 20, 23, 26, 27, 29, 31, 33	211156	5	211439	2
040294	6	211159	5	211440	2
052369	6	211162	5, 12, 28, 35	211455	14, 20, 27, 33
055147	30	211163	5	211459	4
055400	9, 14, 18	211196k	5	211462	2
114202	4	211197	5	211464	4
147203	17, 24, 40	211198	5, 13, 29	211470	4
202704	3, 10, 14, 20, 27, 33, 37	211201	5	211471	4
202708	5, 14, 20, 27, 33	211207	5	211473	4
204135	4	211208	2, 5	211476	4
204230	6	211209	5	211482	4, 14, 18, 20, 27, 33
204230a	15, 22, 28, 35	211210	5	211484	4
204337k	5, 18	211212	1	211491	4
204339	5, 18	211217	5	211496	1, 4, 10
204340	5, 18	211219	5	211499	1
204697	5, 18	211224	1	211514	4
204827	12	211232a	2	211518	4
2113	1	211234	2	211520	4
2117	1	211237	2	211531	1, 11, 25, 30
21110	5	211239k	2	211551	2
21114	5	211242	2	211553	3
		211245	2	211559	3
		211248	5	211564	3
		211249	6	211568	3
		211253	6	211570	3
		211256	5	211571	3
			5, 36	211572a	9, 17

Best.-Nr.	Tafel	Best.-Nr.	Tafel	Best.-Nr.	Tafel
211573	3	21150211	14, 20, 27, 33	21154225a	22, 35
211582	14, 20, 27, 33	21150212	14, 20, 27, 33	21154228	22, 35
211591	7, 16	21150213	14, 18, 20, 27, 33	21154233	22, 35
211593	7, 16			21154241	22, 35
211597	7, 16	21150214	4, 14, 18, 20, 27, 33	21154245	22, 35
211600	7, 16			21154246	22, 35
211604	7	21150215	14, 18, 20, 27, 33	21154247	22, 35
211609	7, 16			21154248	22, 35
211616	7, 16	21150216	14, 18, 20, 27, 33	21154353	37
211634	5			21155417	23
211635	5	21150217	14, 20, 27, 33	2123	2
211644	5	21150221	14, 20, 27, 33	21213	1
211646a	5	21150223	14, 20, 27, 33	21216	1
211648	5	21150228k	14, 20, 27, 33	21238	3
211674	6	21150231	14, 20, 27, 33	21240	3
211675	6	21150236	14, 20, 27, 33	21243	3
211694	36	21150237	14, 20, 27, 33	21246	3
211700	36	21150238	14, 20, 27, 33	21247	3
211788	9	21150241	14, 20, 27, 33	21248	3
211801	5	21150251	14, 20, 27, 33	21251	3
211806	5	21150256	14, 20, 27, 33	21257	3
211807	5	21150258	14, 20, 27, 33	21264	3
211808	5	21150262	14, 20, 27, 33	21267	3, 17, 24
211811	5	21150264	14, 20, 27, 33	21271	3, 17, 24
211884a	29	21150283	14, 20, 27, 33	21275	3
211911	5	21150291	14, 20, 27, 33	21278	3
211912	5, 18	21150294	14, 20, 27, 33	21286	3
211919a	5, 18	21150301	14, 20, 27, 33	21289a	3
211921a	5, 18	21150302	14, 20, 27, 33	21291	1
211924	5	21150303	14, 20, 27, 33	21295	1
211926	5, 18	21150312	14, 20, 27, 33	212101	1
211935	5, 18	21150331	15, 22, 28, 35	212102	1
211936	5, 18	21150341	15, 22, 28, 35	212151	2
211937	5, 18	21150351	14, 20, 27, 33	212179	2
211938	5, 18	21150352	14, 20, 27, 33	212191	2
211987	5	21150355	14, 20, 27, 33	212196	2
2111057	17	21150359	14, 20, 27, 33	212198	2
2111141	4	21150362a	14, 20	212211	2
2111142	4	21150363	14, 20, 27, 33	212213	4
2111152	4	21150363a	14, 20, 27, 33	212222	2
2113015	10	21150364a	14, 20, 27, 33	212229	2
2113027	10	21150365	14, 20, 27	212232	2
2113028	10	21150366	14, 20, 27, 33	212235	2
2113093	8, 10, 23, 29	21150373	14, 20, 27, 33	212236	2
2113227	8, 29	21150375	14, 20, 27, 33	212239	4
2113311	18	21150381	14, 20, 27, 33	212246	2
2113501	8, 29	21150391	14, 20, 27, 33	212247	2
2113502	8, 29	21150399	15, 22	212252	2
2118076	12	21150401	15, 28	212259	2
2118281	5	21150403	15, 22	212266	4
2118281k	5	21150408	36	212295	4
2118283	5	21150410	36	212297	4, 8, 10, 23, 29
2118285	5	21150410b	36	212517	5
2118287	5	21150413	14, 22, 27, 35	212537	3
2118301	5	21150431	22, 35, 38	212544	3
2119000	2	21154011	19, 24, 32	212627	1, 5, 11, 25, 30
2119647	14, 20, 27, 33	21154023	19, 32	212815	36
2119648	14, 20, 27, 33	21154024	19, 24, 32	212818	36
2119649	14, 20, 27, 33	21154032	21, 34	212909	9, 15, 19
2119650	14, 20, 27, 33	21154075	21, 34	212927	9
2119830	2	21154211	38	212929	9
21110624	15, 22, 28, 35	21154213	38	212961	9
21110708	1	21154215	38	2121146	3
21150202	15, 22, 28, 35	21154223	23	2123011	10, 23

Best.-Nr.	Tafel	Best.-Nr.	Tafel	Best.-Nr.	Tafel
2123071	8, 29	2125057	12, 26, 31	21255705	18
2124743	11, 25, 30	2125065	12	21255712	21
2124744	11, 25, 30	2125068	12	21256838a	23
2124745	11, 25, 30	2125069	12	213276	19, 24, 32
2124761	11, 25	2125070	12	213279	19, 24, 32
2124764	12	2125075	12	213280	19, 24, 32
2124767	11, 25, 30	2125076	12	213370	2
2124771	12, 26	2125191	11, 25, 30	213517	12, 28, 35
2124772	25, 30, 11	2125391	29	213731	6
2124775k	25, 30	2125392	29	213754	6
2124779	12, 28, 35	2125394	29	2132028	14, 20, 27, 33
2124784	11, 25, 30	2125398	29	215726	39
2124785k	11, 25, 30	2125400	29	21628	12, 26, 31
2124786	11, 25, 30	2125402	29	21642	1, 2, 11, 25, 30
2124788	11, 25, 30	2125407	31	21652	1, 5
2124792	11, 25, 30	2125408a	29	21668a	1
2124799	11, 25, 30	2125410	29	21670	5
2124802	11, 25, 30	2125412	30	21688	2, 14, 20, 27, 33
2124803	11, 25, 30	2125413	30	21698	11, 14, 20, 25, 27, 30, 33
2124805	11, 25, 30	2125415	31	216117	5
2124807	11, 25, 30	2125419	30	216120	4, 11, 14, 20, 25, 27, 30, 33
2124811	11, 25, 30	2125421	30	216123	3, 9, 11, 14, 17, 19, 20, 23, 24, 25, 27, 30, 32, 33
2124814	11, 25, 30	2125426	29	216131	5
2124816	11, 25, 30	2125427	29	216134	5, 12, 26, 31
2124823	11, 25, 30	2125429	29	216216	2
2124824	11, 25, 30	2125431a	29	216224	4, 8, 29
2124826	11, 25, 30	2125437	29	216229	1, 12, 28, 35
2124828	11, 25, 30	2125440	29	216301	4
2124839k	11, 25, 30	2129778	15, 22	216354	11, 14, 20, 26, 27, 31, 33
2124841	11, 25, 30	21211368	12, 26	216406	2, 30
2124843	11, 25, 30	21211375	26	216542	6
2124844	11, 25, 30	21211377	12, 26	216591	4
2124851	11, 25, 30	21211826	31	216603k	4
2124855	11, 25, 30	21211871	31	216609	4
2124860	11, 25, 30	21211875	31	2161146	1, 2
2124864	11, 25, 30	21250365	33	2161218	8, 29
2124868	11, 25, 30	21251338	28, 35	217307	9, 17
2124870	11, 25, 30	21251472a	27, 33	219185	2
2124876	11, 25, 30	21251507	26, 31	219193	2
2124878	11, 25, 30	21251509	26, 31	219321	5
2124881	11, 25, 30	21251838a	27, 33	219353	9, 17, 19, 24, 32
2124882	11, 25, 30	21251838b	27, 33	219836	2
2124883	11, 25, 30	21251991a	17, 24	219840	22, 35
2124884	11, 25, 30	21252001	17, 24	2196708a	14, 20, 27, 33
2124885	11, 25, 30	21252003	17, 24	220853	16
2124886	11, 25, 30	21252011	17, 24	22392	3, 5
2124889	11, 25, 30	21252018	17, 24	223237	2, 5, 14, 20, 27, 33
2124894	11, 25, 30	21252022	17, 24	223238	5
2124895	11, 25	21252041	17, 24	223245	2, 5, 40
2124897	11, 25, 30	21252045	17, 24	223448	2
2124904	11, 25, 30	21252047	17, 24	223450k	6
2124908	11, 25, 30	21252051	17, 24	223452k	6
2124909	11, 25, 30	21252056	17, 24	223454	6
2124924	11, 25, 30	21252057	17, 24	223459k	6
2124925	11, 25	21252061	17, 24	223473	6
2124931	11, 25	21252067	17, 24		
2124939	11	21252072	17, 24		
2124941	36	21252093	18		
2125041	12, 28, 35	21252095	18		
2125044	12, 28, 35	21254025	19, 32		
2125046	12, 28, 35	21254221	22, 35		
2125051k	12, 26, 31	21254223	22, 35		
2125055	12, 26, 31	21255701	24		
2125056	12, 26, 31	21255704	18		

Best.-Nr.	Tafel	Best.-Nr.	Tafel	Best.-Nr.	Tafel
223506	6	24414605	21, 34	5563086	5, 8, 29
223507	6	24414607	21, 34	5563087	5, 8, 29
223646	2	24414611	21, 34	5563088	5, 8, 29
223648	1, 4, 5, 9, 11, 15, 17, 19, 22, 24, 25, 28, 30, 35	24414619	21, 34	5565040	5, 18
223652	1, 11, 17, 24, 25, 30	24414635	37	557111	21, 34
223669	5, 14, 20, 27, 33	24414641	37	557263	11, 14, 20, 25, 27, 30, 33
223676	1, 5, 11, 25, 30	24414661	21, 34	5571532	15, 22, 28, 35
223681	12, 28, 35	24414666	14, 27	558579	23
223700	1, 2, 11, 25, 30	24414667	21, 34	558631	2, 14, 21, 27, 34
223734	14, 20, 27, 33	24415008	23	5601941	21, 34
223937	12, 28, 35	24415009	23	565202	7, 16
2231296	14, 20, 26, 27, 31, 33	24415012	23	5661294	29
2235047	3, 4, 14, 20, 27, 33	24415022	23	5691895	4, 5, 11, 13, 14, 20, 21, 25, 27, 30, 33, 34
227596	11, 25, 30	246761	14, 20, 27, 33	5694760	39
237202	8, 10, 21, 29, 34	2461035	2	57055	1, 5, 11, 25, 30
237624	14, 21, 27, 29, 34	2522389	14, 20, 27, 33	570138	14, 20, 27, 33
23810431	22, 35	255129	21, 34	570975	29
240580	11, 25, 30	263761	6	570988	22, 28, 35
24437	1	264762	12, 28, 35	570998	15
244337	14, 20, 27	265106	11, 25, 30	5701748	8, 29
244381	4	265138	2	5701757	14, 20, 27, 33
244387	33	265151	2	65045	3
244388	4	265379	2	65054	40
244396	4	265407	4	650292	1, 3
244398	4	265449	9, 17	650347	3
244399	4	265560	12, 28, 35	650371	39, 40
244400	4	265565	12, 28, 35	70054	6
244401	4	265574	5	70055	6
244403	4	265601	5	70220	8, 11, 14, 20, 25, 27, 29, 30, 33, 39
244404	4	265615	5	70235	14, 20, 27, 33
244413	4	265625	15, 22, 28, 35	70263	29
244414	4	265749	5	702117	29
244415	4	265753	5	713302	6, 13
244416	4	2652032	14, 20, 27, 33	72041	39, 40
2441066	6	2658716a	14, 20, 27, 33	72042a	37, 39, 40
2441067	6	267218	5	72043	37
2441068	6	267246	11, 25, 30	720131	6
24414169	14, 21, 27, 34	267482	11, 25, 30	72153	37
24414172	14, 21, 27, 34	270263	11, 25, 30	72171	37
24414174	14, 21, 27, 34	270631	21, 34	722201	4
24414175	14, 21, 27, 34	380289	21, 34	72313	11, 25, 30
24414178	14, 20, 27, 33	42036	11, 25, 30	739255	14, 21, 23, 27, 34, 37
24414178a	14, 27	42084	11, 14, 20, 25, 27, 30, 33	739297	11, 25, 30
24414183	14, 27	420362	11, 25, 30	739347	5, 8, 29
24414513	24	422277	5, 11, 25, 30	739404	21, 34
24414517	15, 22, 28, 35	531460	5, 12	7422096	37
24414541	21, 34	531464	4, 5	7441115	5, 8, 29
24414547	21, 34	531471	1, 3, 4, 5, 17, 24	7441509	5, 17, 24
24414561	3	5313284	21	7441658	7, 16
24414571	21, 34	5411395	29	7441793a	37
24414578	21, 34	5511094	2, 3	7441802	37
24414595	21, 34	5511246	14, 20, 27, 33	7441802b	37
24414602	21, 34	5511252	39	7441804	37
		5511824	11, 25, 29, 30	7441804a	37
		5513284	14, 27, 34	7441978	14, 22, 23, 27, 35
		5564a	21, 34		
		556362	5		
		556607	7, 16		
		556871	29		
		5561412	8, 29		
		5561676a	21, 34		
		5563082	5		

Best.-Nr.	Tafel	Best.-Nr.	Tafel	Best.-Nr.	Tafel
7442094	38	9424628	40		
7442168	38	9424645	40		
7444872	23	94210318	21, 34		
7444873	23	945797	13		
7449056	6	945816	13		
7449513	37	10011162	1, 2		
746768	21, 34, 37	10013112	4		
7461547	21, 34	10013122	4		
748125	11, 25, 30	10019108	10		
748294	17, 24	10019128	5		
797319	21, 34	10019129	22, 35		
7972312	21, 34	10019130	3, 4, 13, 15, 22, 28, 35		
90297	14, 20, 27, 33				
902153	2, 11, 25, 30	10019140	2		
902351	37	10019143	11, 25, 30		
902423	31	10019148	10		
902602	11, 25, 30	10019162	29		
902704	12, 26, 31	1005233	14, 20, 21, 27, 29, 33, 34		
91146a	11, 25, 30				
91192	14, 20, 27, 33	93002119	2, 5		
911196	1	93019205	19, 24, 32		
911210	11, 25, 30				
911218	39				
911267	15, 22, 28, 35				
911279	14, 20, 27, 33				
911333	11, 25, 30				
911427	19, 32				
911457	11, 25, 30				
911478	2				
911663k	6				
911668	39, 40				
911674	6				
912701	6				
912705	6				
912706	6				
913629	4, 12				
914328	29				
931157	11, 15, 22, 25, 30				
93375	1				
9331249	39				
9331249k	39				
9331250	39				
9335658	8, 29				
9335713	14, 20, 27, 33				
93311589	23				
93311589a	23				
93311777	37				
9424491	39				
9424512	40				
9424513	40				
9424551	39				
9424552	40				
9424553	40				
9424566	39				
9424569	39, 40				
9424574	39, 40				
9424575	40				
9424581	39				
9424586	39				
9424587	39				
9424590	39				
9424592	39				
9424622	40				

 Näheinrichtungen Sewing equipment			212 Blatt Page 2 Fortsetzung Blatt Continued page Ausgabe Edition 5/92		Nadelhalter Needle holder		Messer Knife		Stichplatte Throat plate		Haupt-Transporteur Main feed dog			Diff.-Transporteur Diff. feed dog			Presserfuß Presser foot		Transportfuß Feeding foot		Greifer Hook								
					Nadelabstand Needle distance	Nadelhalter Needle holder	Nadelhalter, links Needle holder, left	Nadelhalter, rechts Needle holder, right	Schneidabstand Cutting margin	Untermesser Lower knife	Obermesser Upper knife	Stichlochgröße Stitch hole size	Stichplatte Throat plate	Schieber, links Slide, left	Schieber, rechts Slide, right	Stichlochgröße Stitch hole size	Sägeverzahnung Serrated	Säge-schrägverzahnung Serrated, oblique	Kreuzverzahnung Cross toothed	Dachverzahnung Roof-shaped	Schrägverzahnung Serrated	Säge-schrägverzahnung Serrated, oblique	Kreuzverzahnung Cross toothed	Fester Fuß Foot, rigid	Gelenkfuß Foot, articulated	Hebelgelenkfuß Foot, articulated, w. lever	Rollfuß Foot, roller	Kreuzverzahnung Cross toothed	geverzahnung Serrated
E-Nr. E-No.	Abb. Nr. Fig. No.	Für Unterklasse For Sub-Class	Verwendungszweck Use		mm				mm			mm	mm	mm	mm	mm	mm	mm	mm					mm	mm	mm			
E 194	- 24123 - 24125* - 124123 - 124125*		Nähen und gleichzeitiges Beschneiden der Stoffkanten. Schneidabstand 4,8 mm. Messer 6 mm vor der Nadel schneidend. Für mittelschweres Nähgut. Trimming cloth edges while sewing. Cutting margin 4.8 mm. Knife 6 mm in front of the needle. For medium weight material.					4,8				2125421																	135x25/100
E 195	- 24123 - 24125* - 124123 - 124125*		Nähen und gleichzeitiges Beschneiden der Stoffkanten. Schneidabstand 6,4 mm. Messer 2 mm vor der Nadel schneidend. Für mittelschweres Nähgut. Trimming cloth edges while sewing. Cutting margin 6.4 mm. Knife 2 mm in front of the needle. For medium weight material.					6,4				2124931																	135x25/100
E 198	- 24123 - 24125* - 124123 - 124125*		Nähen und gleichzeitiges Beschneiden der Stoffkanten. Schneidabstand 9,6 mm. Messer 2 mm vor der Nadel schneidend. Für mittelschweres Nähgut. Trimming cloth edges while sewing. Cutting margin 9.6 mm. Knife 2 mm in front of the needle. For medium weight material.					9,6				2124936																	135x25/100
E 301	- 24123 - 24125* - 124123 - 124125*		Nähen und Beschneiden der Stoffkanten in mittelschwerem Nähgut (speziell zum Annähen, Schließen und Beschneiden des Futterinnentaschenbeutels), Schneidabstand 8 mm, Kantenschneider 2 mm vor der Nadel, Stichlänge max. 4 mm. Sewing equipment for sewing and trimming edges of medium weight material (particularly for attaching, closing and trimming the inside pocket bag of lining). Cutting margin 8 mm, edge trimmer 2 mm in front of the needle, max. stitch length 4 mm.					8				2124936																	135x25/100

* Ist diese Unterklasse mit einem Fadenregulator ausgestattet, dann kann sie bei Verwendung der entsprechenden Näheinrichtung und des Nadelsystems für sehr leichtes bis mittelschweres Nähgut eingesetzt werden. Wird bei den Unterklassen -117, -15155, -115155 und -315155 die Näheinrichtung gewechselt, dann muß die max. Stichlänge beachtet werden. Erforderlichenfalls die Stichlänge begrenzen.

Ältere Näheinrichtungen, die nicht in dieser Liste geführt werden, siehe Teilliste Kl. 212, Ausgabe 1/79.

* If this sub-class is fitted with a thread regulator it can be used for stitching very light, medium and medium heavy weight material when using the respective sewing equipment and the suitable needle system. When changing the sewing equipment of sub-classes -117, -15155, -115155 and -315155, please consider the max. stitch length applicable and reduce it where necessary.

For older sewing equipment that is not on this list, see parts list cl. 212 edition 1/79.