

brother

LH4-B816

本縫ボタン穴かがりミシン

LOCKSTITCH BUTTON HOLER

VERRIEGELUNGSSTICH-KNOPFLOCH-NÄHMASCHINE

MACHINE À POINT NOUÉ POUR COUDRE DES BOUTONNIÈRES

OJALADRA DE DOBLE PESPUNTE

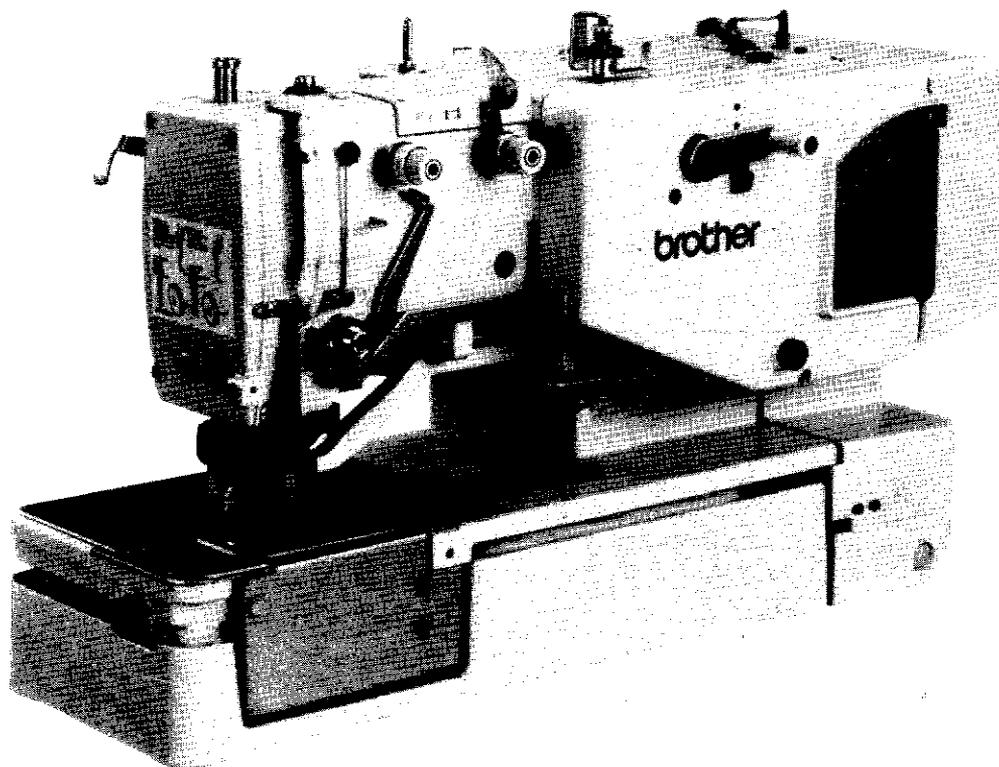
パーツブック

PARTS BOOK

TEILEKATALOG

LIVRE DES PIÈCES

LIBRO DE REFERENCIA DE PIEZAS



P816101

パーツブックご利用に際して

1. この本は、この本の表紙（正誤表の挿入されている場合は正誤表）に記載されているものと同じプレートが取り付けられているミシンのためのものです。
2. 組単位で補給する部品は、 破線で示しております。
3. この本は1992年7月のデータに基づいて作成されたものです。
4. 部品は予告なしに設計変更される場合があります。
5. 部品コード欄が*となっている場合は、仕様別部品一覧表（53ページ）でお調べ下さい。

目 次

A. 主体関係.....	2	Q. 下軸関係.....	30
B. 上軸関係.....	6	R. カマ関係.....	32
C. 針振関係.....	8	S. 給油潤滑関係.....	34
D. 針棒関係.....	12	T. 糸通シ関係.....	38
E. 減速関係.....	12	U. 上糸切り関係.....	42
F. 停止関係.....	14	V. 下糸切り関係.....	44
G. ベルト寄せ関係.....	16	W. 糸巻装置.....	46
H. 非常停止関係.....	16	X. 特別注文部品.....	46
J. テンションプーリ関係.....	18	Y. 可変速モータ装置.....	48
K. カム伝導関係.....	18	Z. 付属品関係.....	50
L. 押エ関係.....	20	仕様別部品一覧表.....	53
M. 送り関係.....	22	ゲージ部品一覧表.....	55
N. カッター関係.....	26	回転数別モータプーリとVベルト組合せ.....	56
P. 糸切れ感知関係.....	30	索 引.....	57

Notes for using this parts book

1. This book is applicable to sewing machines which have the same plate number as shown on the cover of this book (or correction sheet).
2. Parts supplied as complete assemblies are circled by a dotted line .
3. This book was prepared based on information available in July 1992.
4. Parts are subject to changes in design without prior notice.
5. If the symbol * is found in the "Parts No." column, refer to the different parts list on page 53.

CONTENTS

A . Machine body	2	Q . Lower shaft mechanism	30
B . Upper shaft mechanism	6	R . Rotary hook mechanism	32
C . Zigzag mechanism	8	S . Lubrication	34
D . Needle bar mechanism	1	T . Threading mechanism	38
E . Power transmitter mechanism	12	U . Upper thread trimmer mechanism	42
F . Clutch mechanism	14	V . Lower thread trimmer mechanism	44
G . Belt shift mechanism	16	W . Bobbin winder	46
H . Emergency stop mechanism	16	X . Option parts	46
J . Tension pulley mechanism	18	Y . Variable speed motor device	48
K . Feed cam mechanism	18	Z . Accessories	50
L . Presser foot mechanism	20	DIFFERENT PARTS LIST	53
M . Feed mechanism	22	GAUGE PARTS LIST	55
N . Cutter mechanism	26	MOTOR PULLEY AND V-BELT SELECTION	56
P . Thread breakage detector mechanism	30	INDEX	57

Hinweise zur Verwendung dieser Teileiste

1. Dieses Buch bezieht sich auf die Nähmaschinen mit derselben Kennungsnummer wie auf diesem Buchumschlag (oder auf dem Korrekturblatt).
2. Die Teile, die als kompletter Satz geliefert werden, sind mit einer  gestrichelten Linie umrandet.
3. Dieses Buch basiert auf den Informationen vom Juli 1992.
4. Modelländerungen sind vorbehalten.
5. Dieses Zeichen * in der Spalte "Parts No. (Teilnummer)" verweist auf die Gesonderte Stückliste auf Seite 53.

INHALTSVERZEICHNIS

A . Maschinengehäuse	2	Q . Untere Welle	30
B . Obere Welle	6	R . Greifervorrichtung	32
C . Zickzackvorrichtung	8	S . Schmierung	34
D . Nadelstangenvorrichtung	12	T . Fadenführungsvorrichtung	38
E . Kraftübertragungsvorrichtung	12	U . Oberer Fadenabschneider	42
F . Kupplungsvorrichtung	14	V . Unterer Fadenabschneider	44
G . Riemenumstellvorrichtung	16	W . Spuler	46
H . Abschaltvorrichtung	16	X . Sonderzubehör	46
J . Spannrolle	18	Y . Motoreinheit für variable drehzahl	48
K . Transporteurkurve	18	Z . Zubehör	50
L . Stoffdrückerfuß	20	ZUBEHÖRLISTE	53
M . Transportvorrichtung	22	LEHRENLISTE	55
N . Abschneidevorrichtung	26	AUSWAHL DER RIEMENSCHLEIBEN UND ANTRIEBSRIEMEN	56
P . Fadenbruchfühler	30	VERZEICHNIS	57

Notes sur l'utilisation de ce manuel de pièces détachées

1. Ce manuel est destiné aux machines à coudre ayant le même numéro de plaque montré sur la couverture de ce manuel (ou sur la feuille de corrections).
2. Les pièces fournies en tant qu'assemblages complets sont encadrées avec un trait pointillé  .
3. Ce manuel a été fait d'après les renseignements valables au mois de Juillet 1992.
4. Les pièces peuvent être sujettes à des modifications sans préavis.
5. Si le symbole * se trouve dans la colonne "Parts No. (N° de pièce)" veuillez la vous référer à la liste de pièces annexe page 53.

TABLE DES MATIERES

A . Corps de la machine	2	Q . Mécanisme de l'arbre inférieur	30
B . Mécanisme de l'arbre supérieur	6	R . Mécanisme du crochet rotatif	32
C . Mécanisme du zigzag	8	S . Lubrification	34
D . Mécanisme de la barre à aiguille	12	T . Mécanisme de l'enfilage	38
E . Mécanisme du transmetteur	12	U . Mécanisme de la coupe-fil supérieur	42
F . Mécanisme de l'embrayage	14	V . Mécanisme de la coupe-fil inférieur	44
G . Mécanisme du changement de courroie	16	W . Mécanisme du bobineur	46
H . Mécanisme de l'arrêt de secours	16	X . Pièces en option	46
J . Mécanisme de la poulie de tension	18	Y . Dispositif de moteur a vitesse variable	48
K . Mécanisme de la came d'entraînement	18	Z . Accessoires	50
L . Mécanisme du pied presseur	20	LISTE DES PIECES ACCESSOIRES	53
M . Mécanisme de l'entraînement	22	LISTE DES PIECES D'ECARTEMENT	55
N . Mécanisme de la coupe	26	CHOIX DE LA POULIE DE MOTEUR ET DES COURROIES TRAPEZOIDALES	56
P . Mécanisme du détecteur de cassure du fil	30	INDEX	57

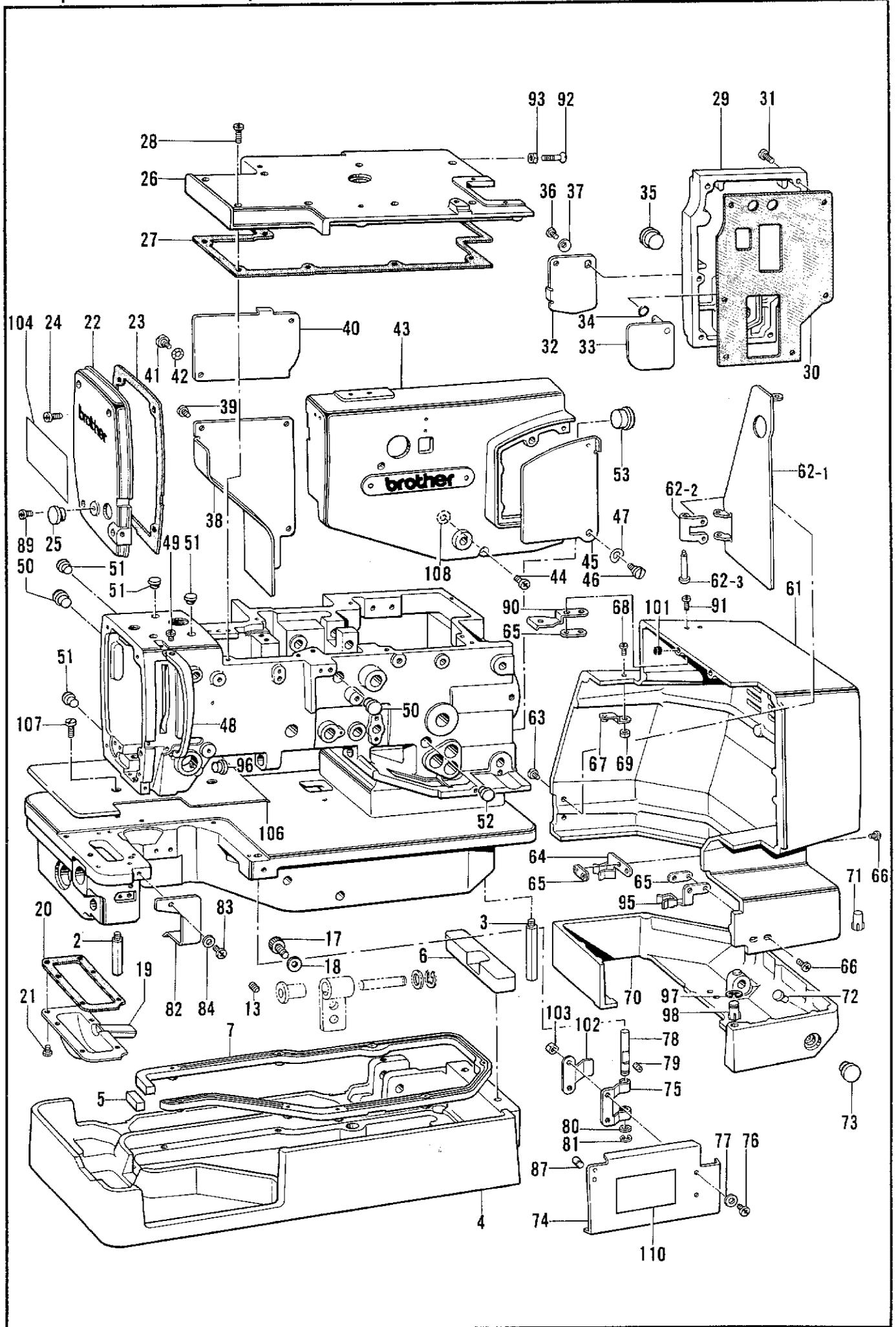
Notas para usar este Manual de Piezas

1. Este libro sirve para todas las máquinas de coser que llevan la misma placa de identificación que la que se puede ver en la tapa de este libro (o en la hoja de erratas).
2. Las piezas suministradas como conjuntos completos se enmarcan con una línea punteada  .
3. Este libro ha sido compilado basándose en los datos de que se disponía en julio 1992.
4. Las piezas quedan sujetas a cambios de diseño sin aviso previo.
5. De haber un símbolo * junto al "Parts No. (Número de Pieza)", habrá que mirar la lista de piezas separada de la página 53.

INDICE

A . Cuerpo de la máquina 2	Q . Mecanismo del eje inferior 30
B . Mecanismo del eje superior 6	R . Mecanismo del cangrejo 32
C . Mecanismo del zigzag 8	S . Lubricación 34
D . Mecanismo de la barra de aguja 12	T . Mecanismo del enhebrado 38
E . Mecanismo del transmisor de potencia 12	U . Mecanismo de la recortadura de hilo superior 42
F . Mecanismo del embrague 14	V . Mecanismo de la recortadura de hilo inferior 44
G . Mecanismo de la traslación de correas 16	W . Mecanismo del devanador de la canilla 46
H . Mecanismo del parada de emergencia 16	X . Piezas opcionales 46
J . Mecanismo de la polea de tensión 18	Y . Motor de velocidad variable 48
K . Mecanismo de la leva de alimentación 18	Z . Accesorios 50
L . Mecanismo del prensatelas 20	LISTA DE PIEZAS ACCESORIAS 53
M . Mecanismo de la alimentación 22	LISTA DE PIEZAS DE CALIBRADORES 55
N . Mecanismo de la corta 26	ELECCION DE POLEA DE MOTOR Y CORREA TRAPEZOIDAL 56
P . Mecanismo del sensor de cortes de hilo 30	INDICE 57

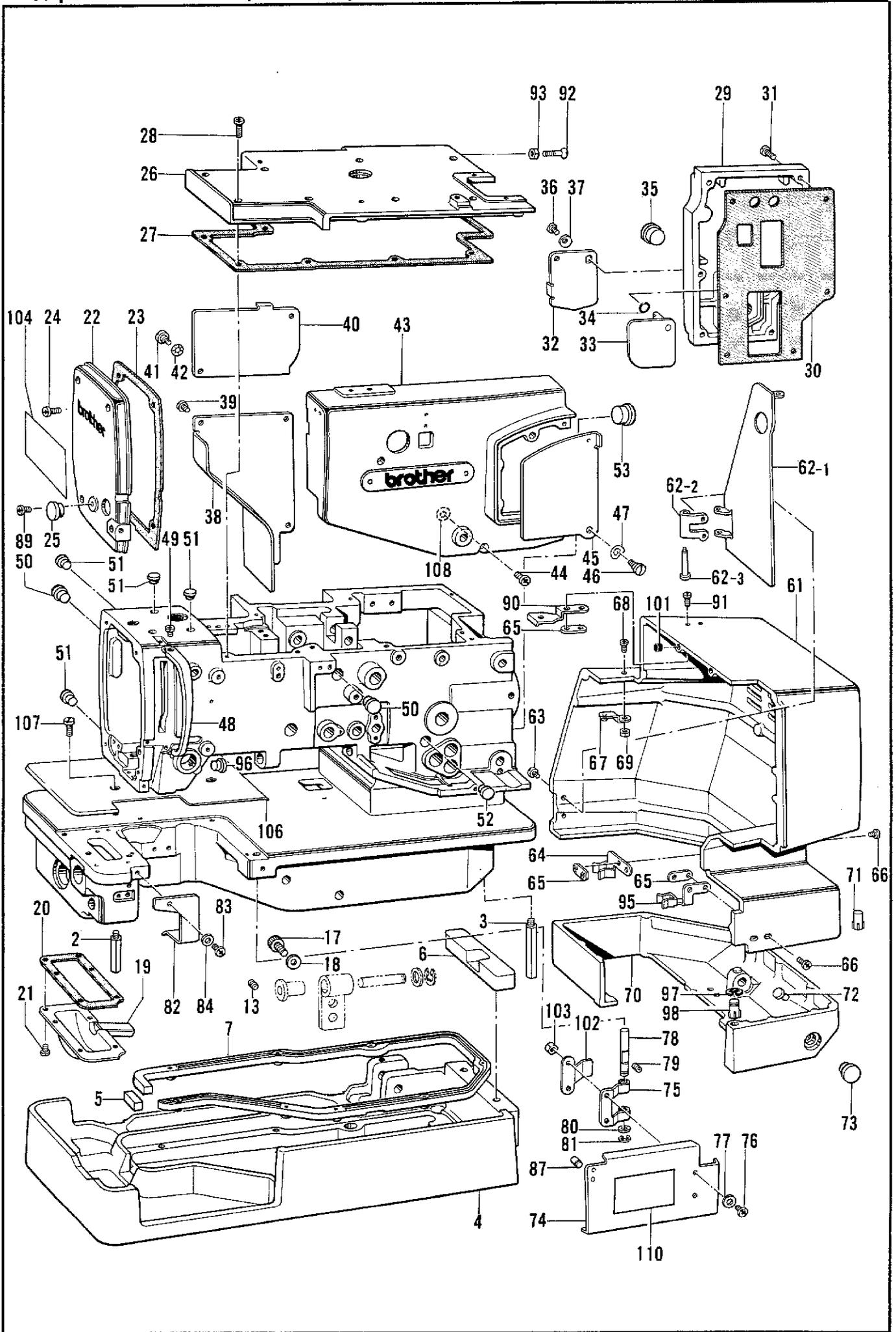
A. 主体関係 / Machine body / Maschinengehäuse /
 Corps de la machine / Cuerpo de la máquina



A. 主体関係 / Machine body / Maschinengehäuse /
Corps de la machine / Cuerpo de la máquina

REF.NO.	CODE	Q'TY	ヒンメイ	NAME OF PARTS	RMKS
2	151059001	1	ホントイシチュウ	MACHINE BODY LEG	
3	113590001	3	ハ"ツト"アシL	BED LEG (L)	
4	S19920009	1	ハ"ツト"タ"イ	BED BASE	
5	S17062000	1	ハ"ツト"タ"イクツシヨ	BED BASE CUSHION	
6	159455109	1	ハ"ツト"クツシヨNR	BED CUSHION (R)	
7	S15855009	1	ハ"ツト"ウケゴ"ム A	BED VESSEL RUBBER (A)	
13	014760622	2	アナトメネシ"5.95	SET SCREW 5.95	
17	018061622	4	アナホ"ルト6X16	BOLT 6X16	
18	025060232	4	ヒラサ"ガ"ネチユウ 6	PLAIN WASHER 6	
19	158833001	1	キ"ヤケースカハ"ー	GEAR CASE COVER	
20	158834000	1	キ"ヤケースカハ"ーハ"ツキン	GEAR CASE COVER PACKING	
21	062680812	6	ナヘ"コ437-40X8	SCREW 437X8	
22	158836009	1	メンイタ	FACE PLATE	
23	158837000	1	メンイタハ"ツキン	FACE PLATE PACKING	
24	062711412	4	ナヘ"コ476-32X14	SCREW 476X14	
25	159150009	1	カマシ"クメクラセン	OIL CAP	
26	158838009	1	ウツフタ	TOP COVER	
27	158839000	1	ウツフタハ"ツキン	TOP COVER PACKING	
28	062711412	8	ナヘ"コ476-32X14	SCREW 476X14	
29	158840109	1	ソクメンカハ"ーR	FRAME SIDE COVER (R)	
30	158841000	1	ソクメンカハ"ーRハ"ツキン	FRAME SIDE COVER (R) PACKING	
31	062711412	6	ナヘ"コ476-32X14	SCREW 476X14	
32	158842001	1	チヨウセツマ"フタ	ADJUST WINDOW COVER	
33	158843001	1	チヨウセツマ"フタウラ	ADJUST WINDOW INSIDE COVER	
34	081003670	1	O"リング"PW3	O RING PW3	
35	150756009	1	メクラセン	OIL CAP	
36	062670612	1	ナヘ"コ357-40X6	SCREW 357X6	
37	158844001	1	ワンザ"ガ"ネ	WASHER	
38	158845009	1	ソクメンカハ"ーF	FRAME SIDE COVER (F)	
39	062710812	3	ナヘ"コ476-32X8	SCREW 476X8	
40	158847001	1	キ"ヤケースフタ	GEAR CASE COVER	
41	107321003	1	タ"ンネシ"4.76	STUD SCREW 4.76	
42	107017002	1	ナミハ"ネザ"ガ"ネ	SPRING WASHER	
43	158849009	1	カムカハ"ー	CAM COVER	
44	062711412	3	ナヘ"コ476-32X14	SCREW 476X14	
45	158851101	1	オクリチヨウセツマ"フタ	FEED ADJUST WINDOW COVER	
46	107321003	1	タ"ンネシ"4.76	STUD SCREW 4.76	
47	107017002	1	ナミハ"ネザ"ガ"ネ	SPRING WASHER	
48	158852009	1	デンヒ"ンカハ"ー	THREAD TAKE-UP COVER	
49	062680612	1	ナヘ"コ437-40X6	SCREW 437X6	
50	104449009	2	メクラセン	OIL CAP	
51	104450109	4	メクラセン	OIL CAP	
52	117934009	1	メクラセン	OIL CAP	
53	158882009	1	メクラセン	OIL CAP	
61	158899009	1	ハ"ルトカハ"ーL	BELT COVER (L)	
62	159594009	1	ハ"ルトカハ"ーSクミ	BELT COVER (S) ASSEMBLY	
62-1	158866009	1	ハ"ルトカハ"ーS	BELT COVER (S)	
62-2	158867001	1	ハ"ルトカハ"ーヒンジ	BELT COVER HINGE	
62-3	158868001	1	ヒンジ"シ"ク	BELT COVER HINGE SHAFT	
63	062680812	2	ナヘ"コ437-40X8	SCREW 437X8	
64	158864001	1	ハ"ルトカハ"ーストツパ"A	BELT COVER STOPPER (A)	
65	158865001	3	ストツパ"ウラ"ガ"ネ	WASHER	
66	062680812	4	ナヘ"コ437-40X8	SCREW 437X8	
67	158869001	1	カハ"ーSストツパ"ハ"ネ	SPRING	
68	062680812	1	ナヘ"コ437-40X8	SCREW 437X8	
69	021680202	1	ナツト2シユ4.37	NUT 4.37	
70	158870009	1	ハ"ルトカハ"ータ"イ	BELT COVER BASE	
71	143787001	1	ミツ"ツキピン	DOWEL PIN	
72	158875001	2	シト"ウレハ"ーストツパ"ー	STARTING LEVER STOPPER	
73	159928009	1	メクラセン	OIL CAP	
74	158876001	1	カマカハ"ー	ROTARY HOOK COVER	
75	158877001	1	カマカハ"ーヒンジ	ROTARY HOOK COVER HINGE	

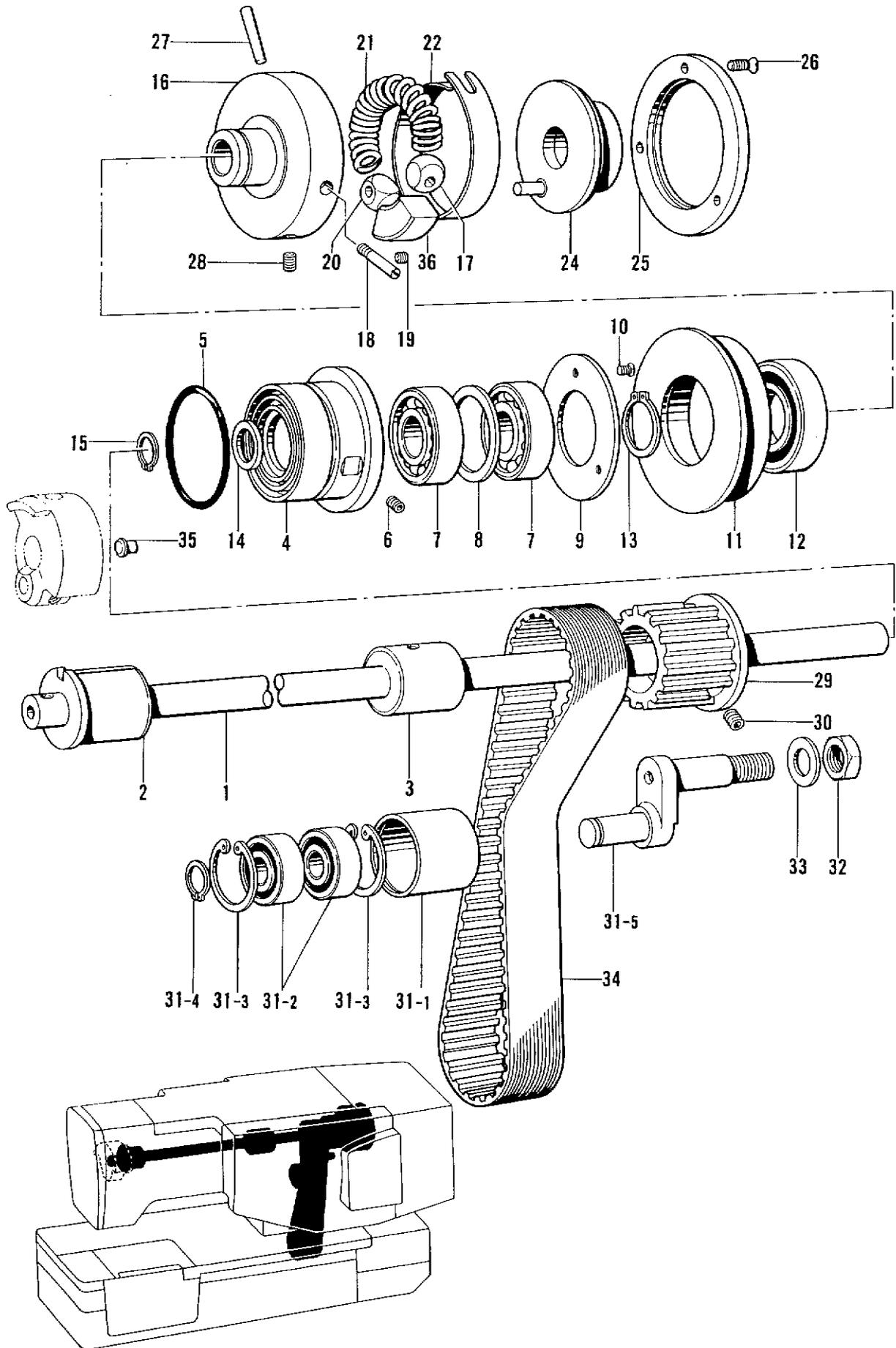
A. 主体関係 / Machine body / Maschinengehäuse /
 Corps de la machine / Cuerpo de la máquina



A. 主体関係/Machine body/Maschinengehäuse/
Corps de la machine/Cuerpo de la máquina

REF.NO.	CODE	Q'TY	品名	NAME OF PARTS	RMKS
76	062681012	2	ナヘ"コ437-40X10	SCREW 437X10	
77	025680232	2	ヒラサ"カ"ネチユウ4.37	PLAIN WASHER 4.37	
78	158879001	1	カマカハ"ーシ"ク	ROTARY HOOK COVER SHAFT	
79	014760622	1	アトメネジ"5.95	SET SCREW 5.95	
80	025770232	1	ヒラサ"カ"ネチユウ6.35	PLAIN WASHER 6.35	
81	048060342	1	トメフE6	STOP RING E6	
82	159595000	1	カマウチカハ"ー	INSIDE COVER	
83	062680612	1	ナヘ"コ437-40X6	SCREW 437X6	
84	025680132	1	ヒラサ"カ"ネシヨウ4.37	PLAIN WASHER 4.37	
87	S00850009	1	ゴムセン	RUBBER CAP	
89	062710812	2	ナヘ"コ476-32X8	SCREW 476X8	
90	158980001	1	ヘルトカハ"ーイタハ"ネ	PLATE SPRING	
91	062681212	2	ナヘ"コ437-40X12	SCREW 437X12	
92	141248001	1	ヘルトカハ"ーハ"ネウケ	SPRING HOLDER	
93	105234003	1	ナツト4.37	NUT 4.37	
95	158969001	1	ヘルトカハ"ーストツハ"B	BELT COVER STOPPER (B)	
96	159928009	1	メクラセン	OIL CAP	
97	048070342	1	トメフE7	STOP RING E7	
98	159989001	1	ミソ"ツキピンBR8X22	DOWEL PIN 8X22	
101	154578000	1	レハ"ーストツハ"	THREAD TRIMMER LEVER STOPPER	
102	S00306001	1	ピンシ"イタハ"ネ	PLATE SPRING	
103	021680202	2	ナツト2シユ4.37	NUT 4.37	
104	S01009101	1	イトオシセツメイタ	THREADING DIAGRAM	
106	S02974001	1	ヘ"ツト"カハ"ーL	BED COVER (L)	
107	107419002	2	シメネジ"4.37	SCREW 4.37	
108	142711001	3	ファイハ"ーワツシヤ	WASHER	
110	S25670001	1	カマキユウセツメイタ	ROTARY HOOK OIL DIAGRAM	

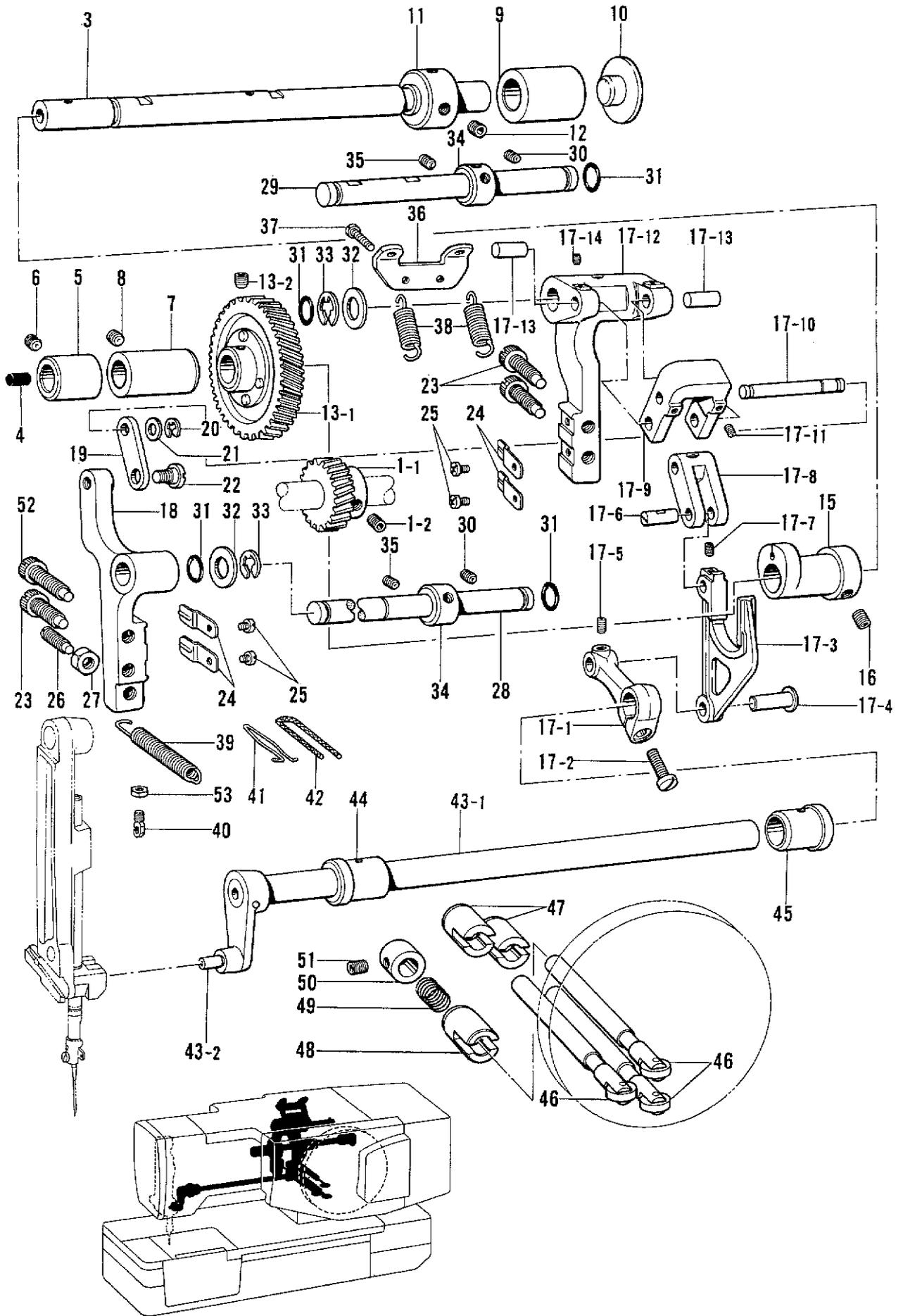
B. 上軸関係 / Upper shaft mechanism / Obere Welle /
 Mécanisme de l'arbre supérieur / Mecanismo del eje superior



B. 上軸関係/Upper shaft mechanism/Obere Welle/
Mécanisme de l'arbre supérieur/Mecanismo del eje superior

REF.NO.	CODE	Q'TY	ヒンメイ	NAME OF PARTS	RMKS
1	158891001	1	ウツジ"ク	UPPER SHAFT	
2	158892001	1	ウツジ"クメタルF	UPPER SHAFT BUSH (F)	
3	158893000	1	ウツジ"クメタルM	UPPER SHAFT BUSH (M)	
4	158894000	1	ハ"アリング"ケース	BEARING CASE	
5	081048070	1	Oリング"P48	O RING P48	
6	014760622	1	アトメネジ"5.95	SET SCREW 5.95	
7	072630260	2	ハ"アリング"6302VV	BEARING 6302VV	
8	158895001	1	ハ"アリング"カンザ	BEARING COLLAR	
9	158896001	1	ハ"アリング"フタ	BEARING CAP	
10	102843004	3	サラネジ"3.57	SCREW 3.57	
11	158897001	1	Pプーリー	P-PULLEY	
12	072600560	1	タマシ"クウケ6005VV	BALL BEARING 6005VV	
13	048250142	1	トメワシ"クヨウC25	STOP RING C25	
14	116920001	1	オクリシ"クスラストリング"	THRUST RING	
15	048150142	1	トメワシ"クヨウC15	STOP RING C15	
16	158898001	1	ウツジ"クプーリー	UPPER SHAFT PULLEY	
17	159427001	1	ウツジ"クプーリーカクコマ	UPPER SHAFT PULLEY SLIDE BLOCK	
18	159424001	1	プーリーカクコマシ"ク	PULLEY SHAFT	
19	014679320	1	アトメネジ"3.57クホ"ミ	SET SCREW 3.57	
20	158941001	1	ストップ"カムカクコマ	PULLEY STOP CAM SLIDE BLOCK	
21	159425001	1	プーリーカンシヨウハ"ネ	SPRING	
22	159420001	1	プーリーハ"ネカハ"ー	SPRING COVER	
24	158901101	1	ストップ"カムクミ	STOP CAM ASSEMBLY	
25	158904001	1	ストップ"カムフタ	STOP CAM CAP	
26	117348001	3	サラネジ"3.57	SCREW 3.57	
27	S01319001	1	テーパ"ピン4X28	TAPER PIN 4X28	
28	014770622	1	アトメネジ"6.35クホ"ミ	SET SCREW 6.35	
29	159744100	1	Uタイミング"プーリークミ	UPPER TIMING PULLEY ASSEMBLY	
30	014760622	4	アトメネジ"5.95	SET SCREW 5.95	
31	158906001	1	アイト"ラープーリークミ	IDLER PULLEY ASSEMBLY	
31-1	158907001	1	アイト"ラープーリー	IDLER PULLEY	
31-2	072620260	2	タマシ"クウケ6202VVC2	BALL BEARING 6202VVC2	
31-3	048350242	2	トメワシ"クヨウC35	STOP RING C35	
31-4	048150142	1	トメワシ"クヨウC15	STOP RING C15	
31-5	158908001	1	アイト"ラープーリーウデ"	IDLER PULLEY ARM	
32	158909001	1	ナット12.7ヒタ"リ	NUT 12.7 (LEFT)	
33	025900232	1	ヒラサ"ガ"ネチユウ12.70	PLAIN WASHER 12.70	
34	158910000	1	タイミング"ヘルト	TIMING BELT	
35	111865001	1	オイルメクラセン	OIL CAP	
36	S00862000	1	ストップ"カムササエ	STOP CAM SUPPORT	

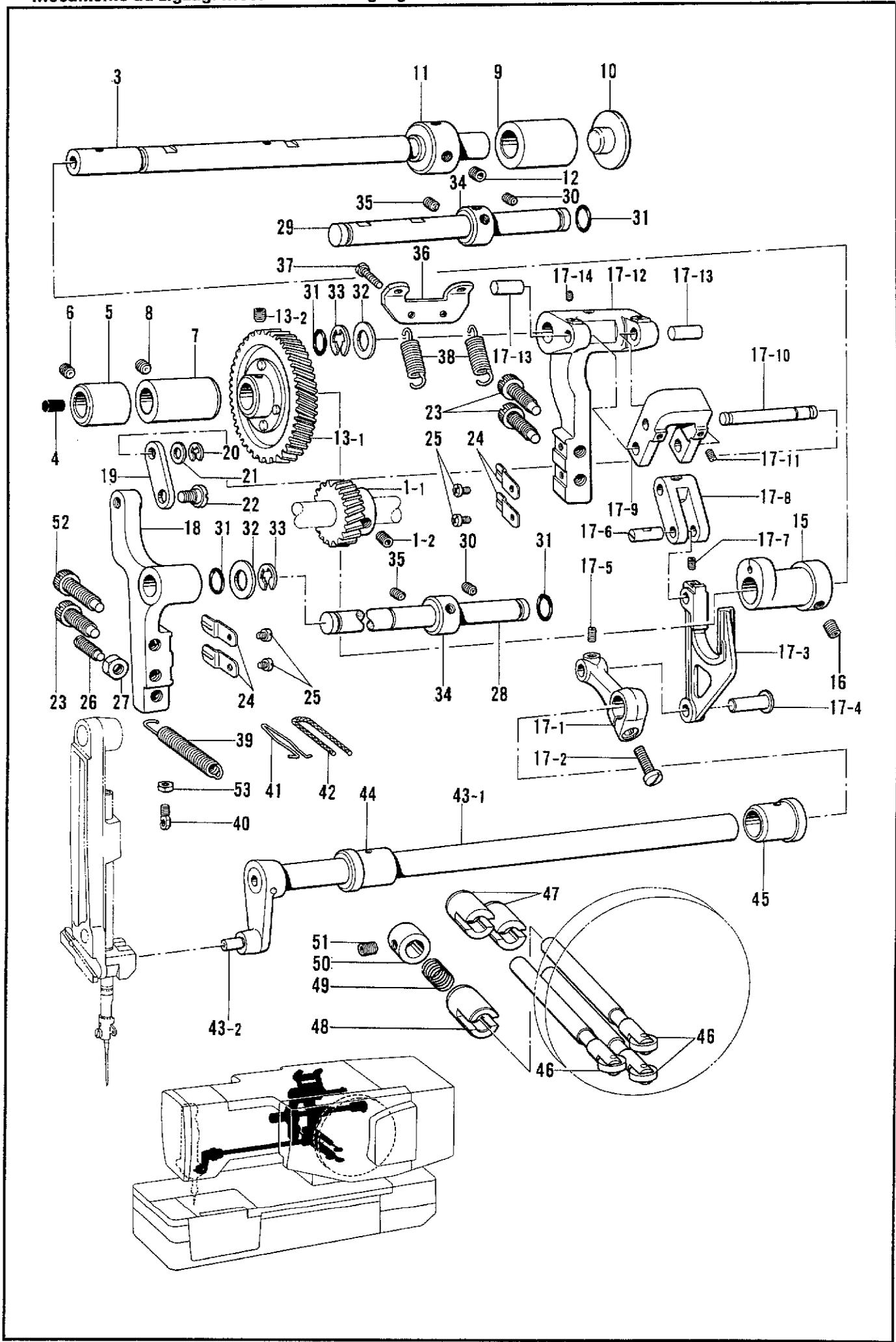
C. 針振關係 / Zigzag mechanism / Zickzackvorrichtung /
 Mécanisme du zigzag / Mecanismo del zigzag



C. 針振関係/Zigzag mechanism/Zickzackvorrichtung/
Mécanisme du zigzag/Mecanismo del zigzag

REF.NO.	CODE	Q'TY	ヒンメイ	NAME OF PARTS	RMKS
1	183702001	1	ケ"ンソクキ"ヤクミ	SPEED REDUCTION GEAR ASSEMBLY	
1-1	141309001	1	ケ"ンソクキ"ヤ	SPEED REDUCTION GEAR	
1-2	014770622	2	アナトメネジ"6.35クホ"ミ	SET SCREW 6.35	
3	158911001	1	フクジ"ク	SUB SHAFT	
4	156641001	2	メクラセン	OIL CAP	
5	158913001	1	フクジ"クメタルF	SUB SHAFT BUSH (F)	
6	014760622	1	アナトメネジ"5.95	SET SCREW 5.95	
7	158914001	1	フクジ"クメタルM	SUB SHAFT BUSH (M)	
8	014760622	1	アナトメネジ"5.95	SET SCREW 5.95	
9	158915001	1	フクジ"クメタルR	SUB SHAFT BUSH (R)	
10	158916009	1	メクラセン	OIL CAP	
11	101486001	1	セツトカラー	SET COLLAR	
12	014760622	2	アナトメネジ"5.95	SET SCREW 5.95	
13	183707001	1	フクジ"クキ"ヤクミ	SUB SHAFT GEAR ASSEMBLY	
13-1	158917001	1	フクジ"クキ"ヤクミ	SUB SHAFT GEAR ASSEMBLY	
13-2	014770622	2	アナトメネジ"6.35クホ"ミ	SET SCREW 6.35	
15	158919101	1	ハリフリカム	ZIGZAG CAM	
16	014770622	2	アナトメネジ"6.35クホ"ミ	SET SCREW 6.35	
17	159547001	1	ハリフリキクミ	ZIGZAG ADJUST CAM ASSEMBLY	
17-1	158947001	1	ハリフリレハ"ーR	ZIGZAG ADJUST LEVER (R)	
17-2	S01304001	1	シメネジ"6.35X18	SCREW 6.35X18	
17-3	158920001	1	ハリフリフタマタ	ZIGZAG ADJUST FORK	
17-4	158921001	1	ハリフリフタマタジ"ク	ZIGZAG ADJUST FORK STUD	
17-5	014770622	1	アナトメネジ"6.35クホ"ミ	SET SCREW 6.35	
17-6	158922001	1	フタマタリンクピン	PIN	
17-7	014680622	1	アナトメネジ"4.37クホ"ミ	SET SCREW 4.37	
17-8	158923001	1	ハリフリリンク	ZIGZAG ADJUST LINK	
17-9	158924001	1	キシ"ユニイチヘンカンリンク	LINK	
17-10	158925001	1	ハリフリキシ"ユニイチ"ク	ZIGZAG ADJUSTING SHAFT	
17-11	014680622	2	アナトメネジ"4.37クホ"ミ	SET SCREW 4.37	
17-12	158928000	1	キシ"ユニイチチヨウセツウテ"	ADJUST ARM	
17-13	158927001	2	ヘンカンリンクシテンシ"ク	FULCRUM SHAFT	
17-14	014680622	2	アナトメネジ"4.37クホ"ミ	SET SCREW 4.37	
18	158932000	1	ハリフリチヨウセツウテ"	ZIGZAG ADJUST ARM	
19	158926001	1	フリハハ"ヘンカンリンク	ZIGZAG ADJUST LINK	
20	048050342	1	トメワE5	STOP RING E5	
21	153138001	1	サ"ガ"ネ	WASHER	
22	145480001	1	タ"ンネジ"6.35	STUD SCREW 6.35	
23	158930001	3	ハリフリチヨウセツネジ"	ADJUST SCREW	
24	158931001	4	ハリフリチヨウセツネジ"オサエ	ADJUST SCREW PRESSER	
25	062680512	4	ナヘ"コ437-40X5	SCREW 437X5	
26	159905001	1	トメヌイチヨウセツネジ"	ADJUST SCREW	
27	105812003	1	ナツ7.94	NUT 7.94	
28	158929001	1	チヨウセツウテ"ジ"クA	ADJUST ARM SHAFT (A)	
29	158933001	1	チヨウセツウテ"ジ"クB	ADJUST ARM SHAFT (B)	
30	014760622	2	アナトメネジ"5.95	SET SCREW 5.95	
31	110558001	4	Oリング"	O RING	
32	115007001	2	サ"ガ"ネ	WASHER	
33	146293001	2	トメワE10	STOP RING E10	
34	117671002	2	セツトカラー	SET COLLAR	
35	014770622	4	アナトメネジ"6.35クホ"ミ	SET SCREW 6.35	
36	159426001	1	ハリフリハ"ネカケ	SPRING HOOK	
37	062681612	2	ナヘ"コ437-40X16	SCREW 437X16	
38	158935001	2	ハリフリハ"ネA	SPRING (A)	
39	158939001	1	ハリフリハ"ネB	SPRING (B)	
40	141334001	1	ハ"ネカケ	SPRING HOOK	
41	158940001	1	ハ"ネカケ	SPRING HOOK	
42	159562000	1	クミヒモ	WICK	
43	158942001	1	ハリフリレハ"ーFクミ	ZIGZAG LEVER (F) ASSEMBLY	
43-1	158944001	1	ハリフリレハ"ーシ"ク	ZIGZAG LEVER SHAFT	
43-2	159625001	1	レハ"ーFカクコマシ"ク	ZIGZAG LEVER (F) STUD	
44	158945001	1	ハリフリシ"クメタルF	ZIGZAG LEVER SHAFT BUSH (F)	

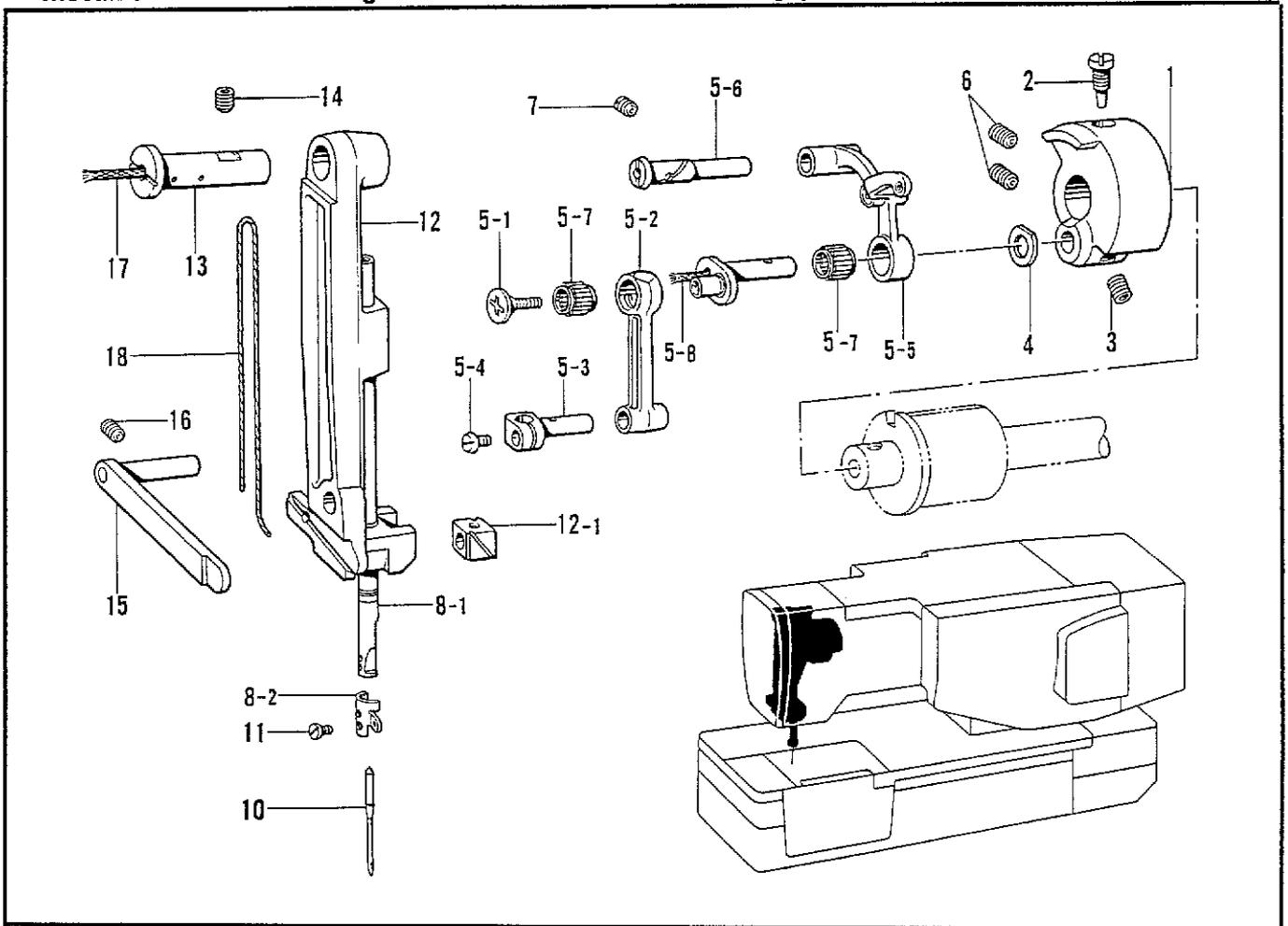
C. 針振關係 / Zigzag mechanism / Zickzackvorrichtung /
 Mécanisme du zigzag / Mecanismo del zigzag



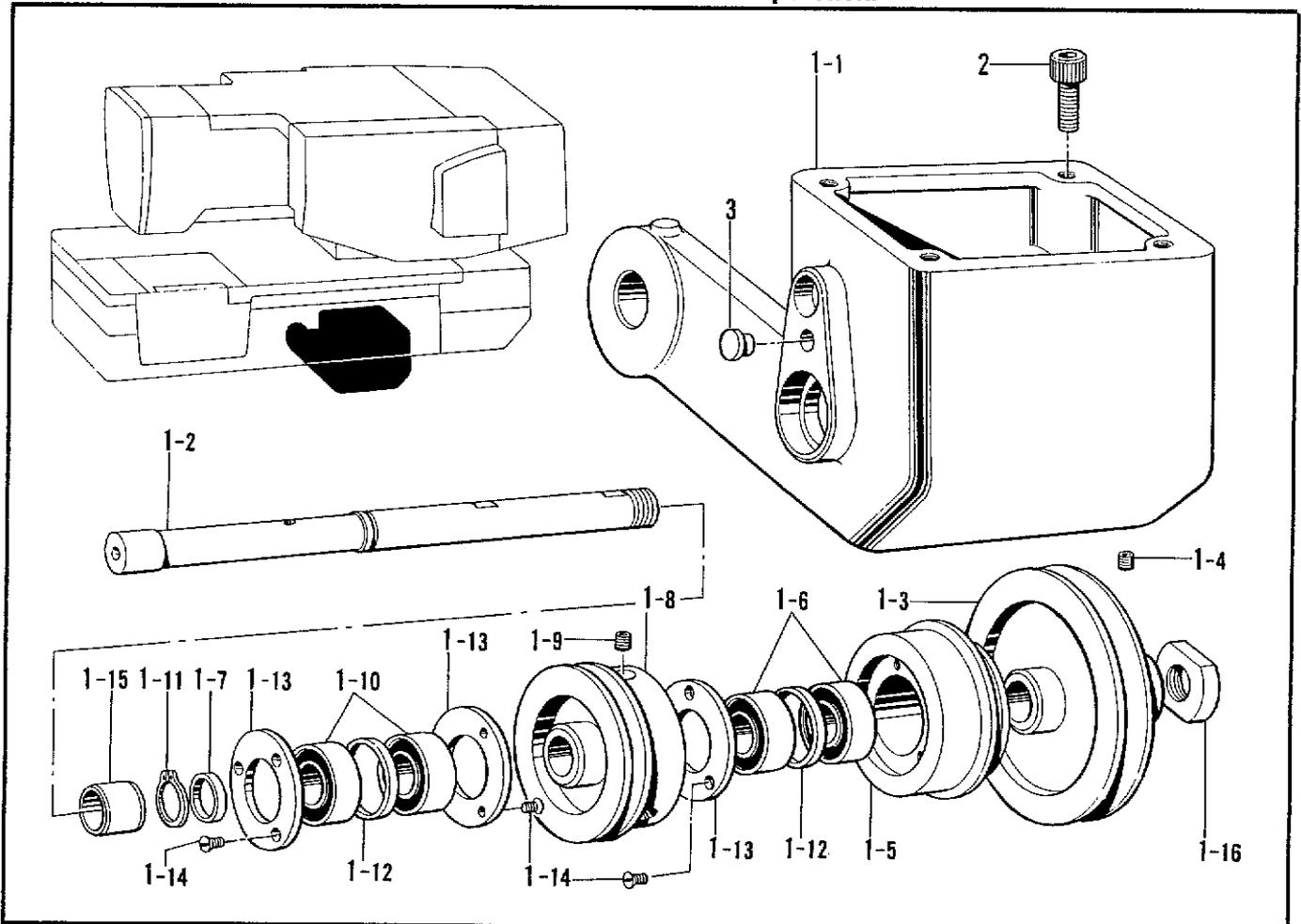
C. 針振関係 / Zigzag mechanism / Zickzackvorrichtung /
 Mécanisme du zigzag / Mecanismo del zigzag

REF.NO.	CODE	Q'TY	品名	NAME OF PARTS	RMKS
45	158946001	1	ハリフリシ"ウメタルR	ZIGZAG LEVER SHAFT BUSH (R)	
46	158948001	3	ハリフリシホ"ウクミ	ZIGZAG CONNECT SHAFT ASSEMBLY	
47	158950000	2	ハリフリシホ"ウメタル	ZIGZAG ADJUST BAR BUSH	
48	158951000	1	カントメオシホ"ウメタル	BAR TACK ADJUST BAR BUSH	
49	158952001	1	カントメオシホ"ウハ"ネ	SPRING	
50	141351001	1	セットカラー	SET COLLAR	
51	014770622	1	アナトメネシ"6.35クボ"ミ	SET SCREW 6.35	
52	159906001	1	カント"メチヨウセツネシ"	ADJUST SCREW	
53	100022005	1	ナット5.95	NUT 5.95	

D. 針棒關係 / Needle bar mechanism / Nadelstangenvorrichtung /
 Mécanisme de la barre à aiguille / Mecanismo de la barra de aguja



E. 減速關係 / Power transmitter mechanism / Kraftübertragungsvorrichtung /
 Mécanisme du transmetteur / Mecanismo del transmisor de potencia



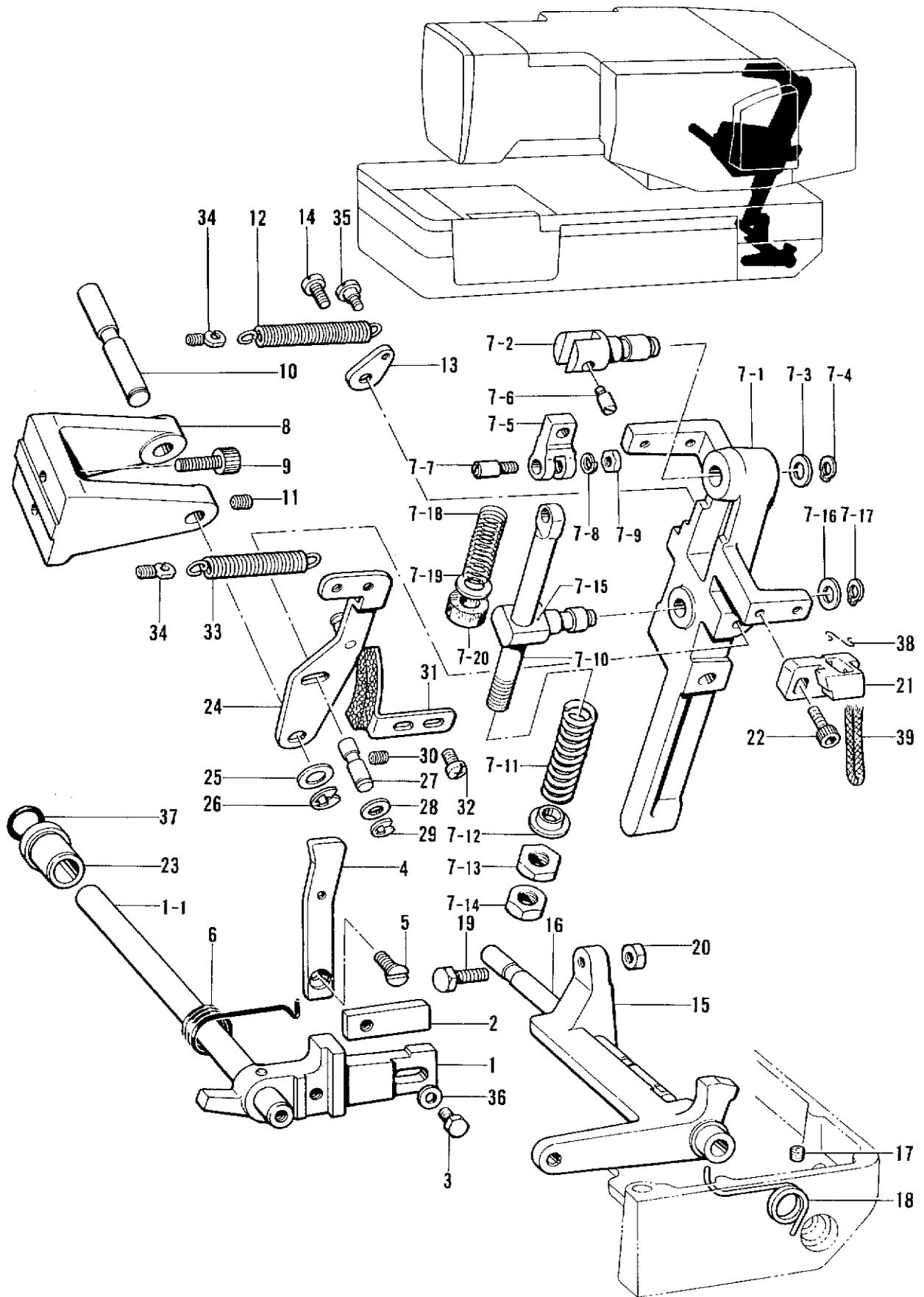
D. 針棒関係/Needle bar mechanism/Nadelstangenvorrichtung/
Mécanisme de la barre à aiguille/Mecanismo de la barra de aguja

REF.NO.	CODE	Q'TY	ヒンメイ	NAME OF PARTS	RMKS
1	158880000	1	デンビ"ンクランクA	THREAD TAKE-UP CRANK (A)	
2	100250001	1	シメネジ"7.14	SCREW 7.14	
3	014770622	1	アナトメネジ"6.35クホ"ミ	SET SCREW 6.35	
4	110367001	1	サ"カ"ネ	WASHER	
5	159409101	1	ハリホ"ウレンカクミ	THREAD TAKE-UP LEVER ASSEMBLY	
5-1	145465001	1	シメネジ"3.57L	SCREW 3.57 (L)	
5-2	S01143001	1	ハリホ"ウクランクロツト"	NEEDLE BAR CRANK ROD	
5-3	111237001	1	ハリホ"ウタ"キ	NEEDLE BAR CLAMP	
5-4	140004001	1	シメネジ"3.57	SCREW 3.57	
5-5	183216101	1	デンビ"ンタイササエクミ	THREAD TAKE-UP SUPPORT ASSEMBLY	
5-6	111468001	1	デンビ"ンササエシ"ク	THREAD TAKE-UP LEVER SUPPORT STUD	
5-7	116735000	2	ニート"ルハ"アリンク"	NEEDLE BEARING	
5-8	140430001	1	クミヒモ(L=40)	WICK (L=40)	
6	014770622	2	アナトメネジ"6.35クホ"ミ	SET SCREW 6.35	
7	014760622	1	アナトメネジ"5.95	SET SCREW 5.95	
8	158884201	1	ハリホ"ウクミ	NEEDLE BAR ASSEMBLY	
8-1	158885201	1	ハリホ"ウ	NEEDLE BAR	
8-2	159916001	1	ハリホ"ウイトアンナイ	NEEDLE BAR THREAD GUIDE	
10	*	1	ミシンハリ1906	NEEDLE 1906	
11	140553102	1	アタマツキトメネジ"3.18	SET SCREW 3.18	
12	158886101	1	ハリホ"ウタ"イクミ	NEEDLE BAR SUPPORT ASSEMBLY	
12-1	159624001	1	ハリホ"ウタ"イカクコマ	NEEDLE BAR BRACKET SLIDE BLOCK	
13	158888001	1	ハリホ"ウタ"イササエシ"ク	NEEDLE BAR BRACKET SUPPORT STUD	
14	014760622	1	アナトメネジ"5.95	SET SCREW 5.95	
15	158889001	1	ハリホ"ウタ"イアンナイ	NEEDLE BAR BRACKET GUIDE	
16	014760622	1	アナトメネジ"5.95	SET SCREW 5.95	
17	159572000	1	クミヒモ	WICK	
18	159561001	1	リリアンクミヒモ	WICK	

E. 減速関係/Power transmitter mechanism/Kraftübertragungsvorrichtung/
Mécanisme du transmetteur/Mecanismo del transmisor de potencia

REF.NO.	CODE	Q'TY	ヒンメイ	NAME OF PARTS	RMKS
1	159550109	1	トランスミッタ"イクミ	TRANSMITTER BASE ASSEMBLY	
1-1	S07849009	1	トランスミッタ"イ	TRANSMITTER BASE	
1-2	S07850001	1	トランスミッタ"シ"ク	TRANSMITTER SHAFT	
1-3	158984101	1	テイソクVプーリ	SLOW SPEED (V) PULLEY	
1-4	014760622	2	アナトメネジ"5.95	SET SCREW 5.95	
1-5	S07851001	1	コウソクプーリ	HIGH SPEED PULLEY	
1-6	072600360	2	タマシ"クウケ6003VV	BALL BEARING 6003VV	
1-7	158986101	1	サ"カ"ネ	WASHER	
1-8	158987101	1	テイソクプーリ	SLOW SPEED PULLEY	
1-9	014760622	2	アナトメネジ"5.95	SET SCREW 5.95	
1-10	072600360	2	タマシ"クウケ6003VV	BALL BEARING 6003VV	
1-11	048170142	1	トメワシ"クヨウC17	STOP RING C17	
1-12	158981101	2	ハ"アリンク"カンサ"	BEARING COLLAR	
1-13	141276001	3	タマシ"クウケフタS	CAP (S)	
1-14	102843004	9	サラネジ"3.57	SCREW 3.57	
1-15	S07852000	1	ト"ライメット"ブ"ツシユ	DRY MET BUSH	
1-16	602344001	1	チャツクナツト	CHUCK NUT	
2	018082022	4	アナホ"ルト8X20	BOLT 8X20	
3	104450109	1	メクラセン	OIL CAP	

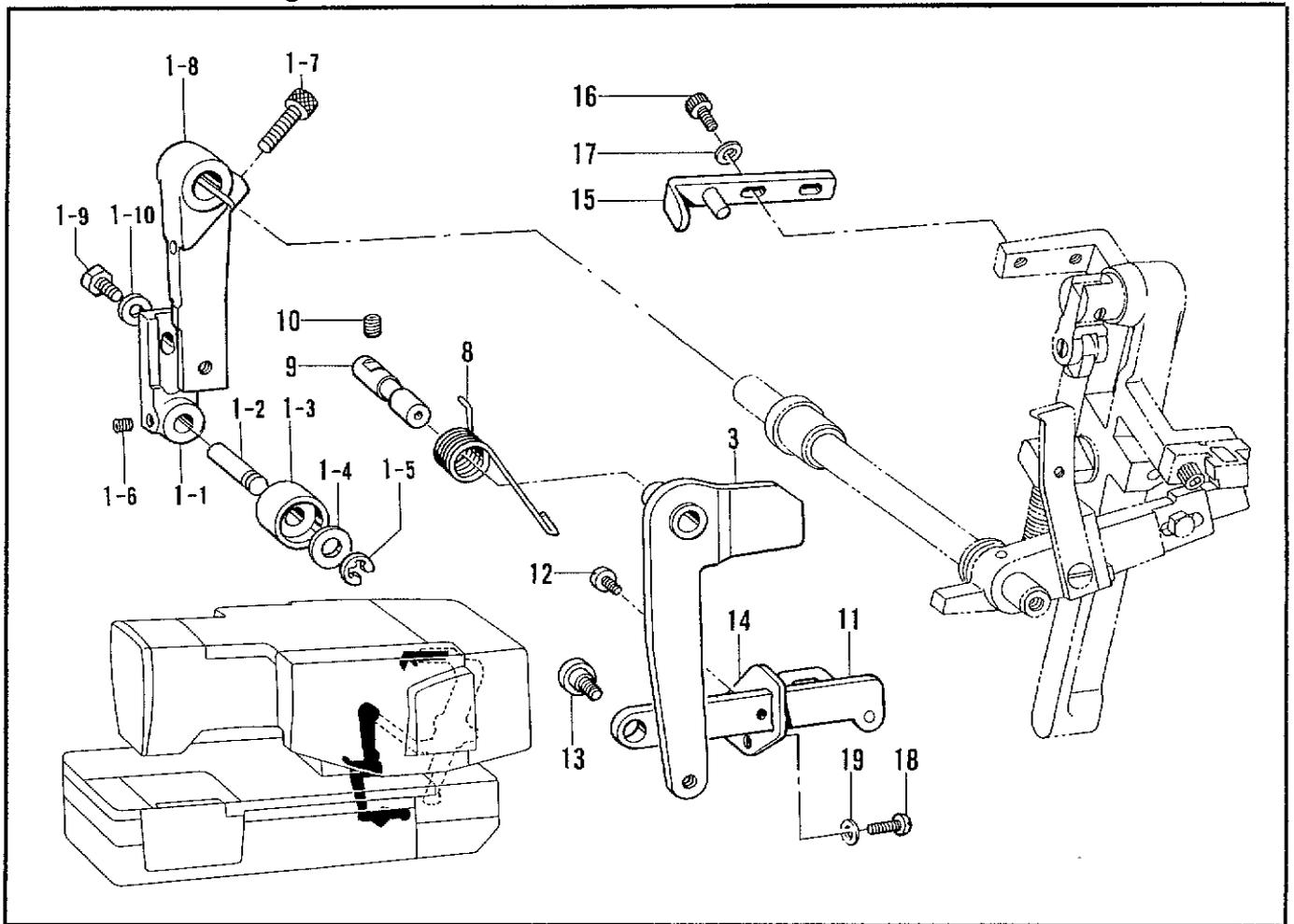
F. 停止關係 / Clutch mechanism / Kupplungsvorrichtung /
 Mécanisme de l'embrayage / Mecanismo del embrague



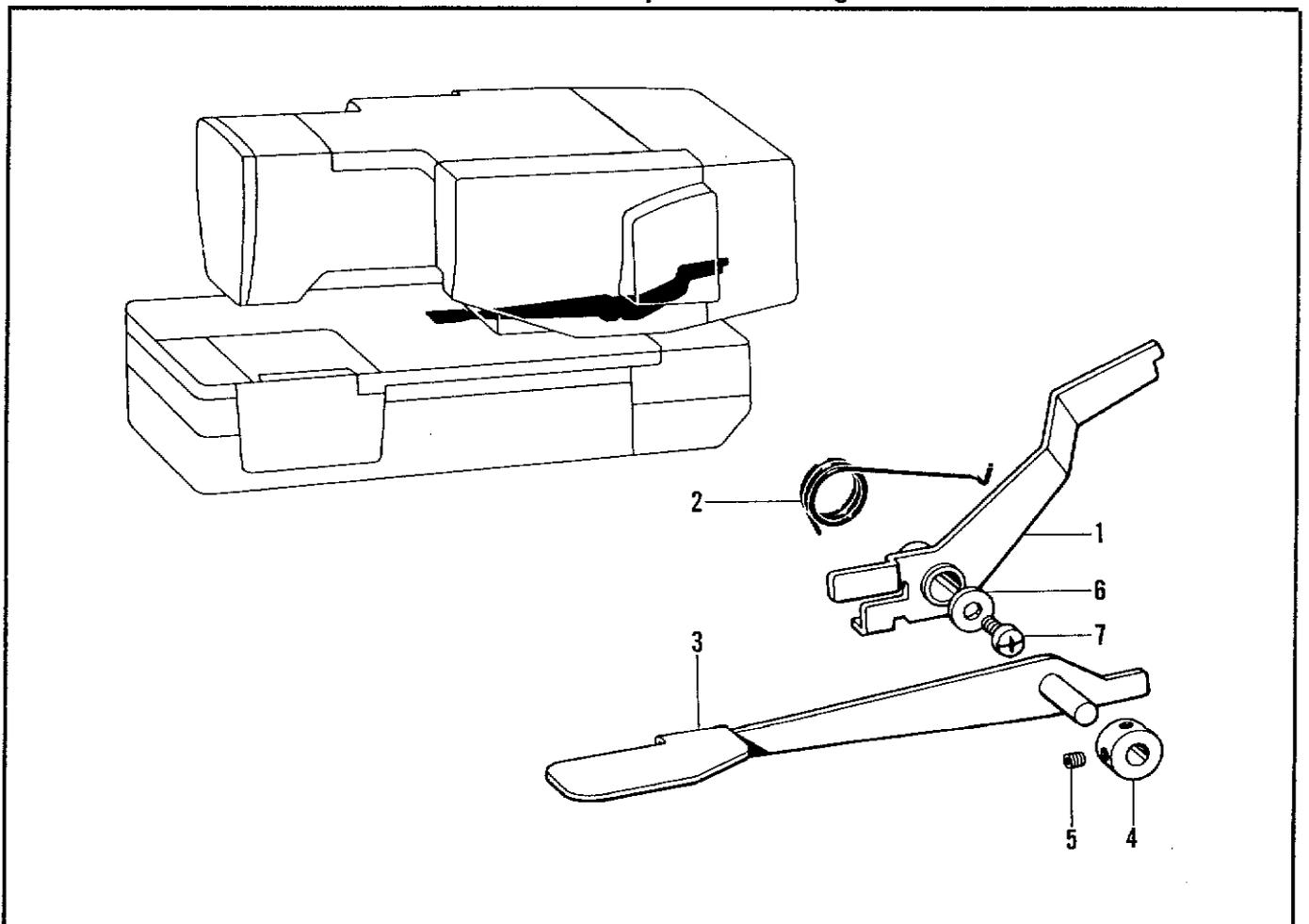
F. 停止関係/Clutch mechanism/Kupplungsvorrichtung/
Mécánisme de l'embrayage/Mecanismo del embrague

REF.NO.	CODE	Q'TY	ヒンメイ	NAME OF PARTS	RMKS
1	158953001	1	テイシレハ"ークミ	STOP LEVER ASSEMBLY	
1-1	158955001	1	テイシレハ"ーシ"ク	STOP LEVER SHAFT	
2	158956001	1	テイシレハ"ーツメ	STOP LEVER CLAW	
3	017771412	1	ボ"ルト6.35X14	BOLT 6.35X14	
4	158957001	1	テイシカムセツシヨクシ	STOP CAM PLATE	
5	S01698001	1	サラネジ"5.95X12	SCREW 5.95X12	
6	158958101	1	テイシレハ"ーハ"ネ	SPRING	
7	159548101	1	クラツチレハ"ークミ	CLUTCH LEVER ASSEMBLY	
7-1	158960001	1	クラツチレハ"ー	CLUTCH LEVER	
7-2	142667101	1	クラツチストツハ"ササエ	CLUTCH STOPPER SUPPORT	
7-3	025100132	1	ヒラサ"ガ"ネシヨウ10	PLAIN WASHER 10	
7-4	048100142	1	トメワシ"クヨウC10	STOP RING C10	
7-5	115545001	1	クラツチストツハ"	CLUTCH STOPPER	
7-6	115544001	1	クラツチストツハ"ササエシ"ク	CLUTCH STOPPER SUPPORT SHAFT	
7-7	115546001	1	クラツチストツハ"シ"ク	CLUTCH STOPPER STUD	
7-8	028050240	1	ハ"ネサ"カ"ネ2-5	SPRING WASHER 2-5	
7-9	021710202	1	ナツト2シユ4.76	NUT 4.76	
7-10	158962001	1	ストツハ"ハ"ネシ"ク	SPRING SHAFT	
7-11	158963001	1	ストツハ"オシハ"ネ	SPRING	
7-12	158964001	1	ストツハ"ハ"ネカラー	SPRING COLLAR	
7-13	021860312	1	ナツト3シユ9.52	NUT 9.52	
7-14	100075004	1	ナツト9.52	NUT 9.52	
7-15	158965001	1	チヨウセツハ"ネシ"クダ"キ	SHAFT CLAMP	
7-16	025100132	1	ヒラサ"ガ"ネシヨウ10	PLAIN WASHER 10	
7-17	048100142	1	トメワシ"クヨウC10	STOP RING C10	
7-18	115551001	1	ストツハ"オシハ"ネB	SPRING (B)	
7-19	025100132	1	ヒラサ"ガ"ネシヨウ10	PLAIN WASHER 10	
7-20	115550001	1	フェルト	FELT	
8	158959001	1	クラツチレハ"ーダ"イ	CLUTCH LEVER BRACKET	
9	018082022	2	アナボ"ルト8X20	BOLT 8X20	
10	158961001	1	クラツチレハ"ーシ"ク	CLUTCH LEVER SHAFT	
11	014760622	2	アナトメネジ"5.95	SET SCREW 5.95	
12	S11309001	1	クラツチヒキハ"ネ	SPRING	
13	115558002	1	ハ"ネチヨウセツイタ	ADJUST PLATE	
14	062761212	1	ナヘ"コ595-28X12	SCREW 595X12	
15	158968001	1	シト"ウレハ"ー	STARTING LEVER	
16	158970001	1	シト"ウレハ"ーシ"ク	STARTING LEVER SHAFT	
17	014760622	1	アナトメネジ"5.95	SET SCREW 5.95	
18	158971001	1	シト"ウレハ"ーモト"シハ"ネ	SPRING	
19	115585001	1	ボ"ルト7.94	BOLT 7.94	
20	152997001	1	ナツト7.94	NUT 7.94	
21	S13727001	1	クラツチツメ	CLUTCH CLAW	
22	018061422	2	アナボ"ルト6X14	BOLT 6X14	
23	158973001	1	テイシレハ"ーシ"クメタル	STOP LEVER SHAFT BUSH	
24	158974101	1	ブレーキレハ"ー	BRAKE LEVER	
25	025100132	1	ヒラサ"ガ"ネシヨウ10	PLAIN WASHER 10	
26	048100142	1	トメワシ"クヨウC10	STOP RING C10	
27	158975001	1	ブレーキレハ"ーピン	PIN	
28	025080132	1	ヒラサ"ガ"ネシヨウ8	PLAIN WASHER 8	
29	048060342	1	トメワE6	STOP RING E6	
30	014760622	1	アナトメネジ"5.95	SET SCREW 5.95	
31	158976001	1	ブレーキシユウクミ	BRAKE SHOE ASSEMBLY	
32	062760812	2	ナヘ"コ595-28X8	SCREW 595X8	
33	158979001	1	ブレーキハ"ネ	BRAKE SPRING	
34	141334001	2	ハ"ネカケ	SPRING HOOK	
35	115559002	1	タ"ンネシ"4.76	STUD SCREW 4.76	
36	025770232	1	ヒラサ"ガ"ネチユウ6.35	PLAIN WASHER 6.35	
37	081010670	1	Oリング"PW10	O RING PW10	
38	116795000	1	クリツプ"	CLIP	
39	117006001	1	クミヒモ(L=60)	WICK (L=60)	

G. ベルト寄せ関係/Belt shift mechanism/Riemenumstellvorrichtung/
 Mécanisme du changement de courroie/Mecanismo de la traslación de correas



H. 非常停止関係/Emergency stop mechanism/Abschaltvorrichtung/
 Mécanisme du l'arrêt de secours/Mecanismo del parada de emergencia



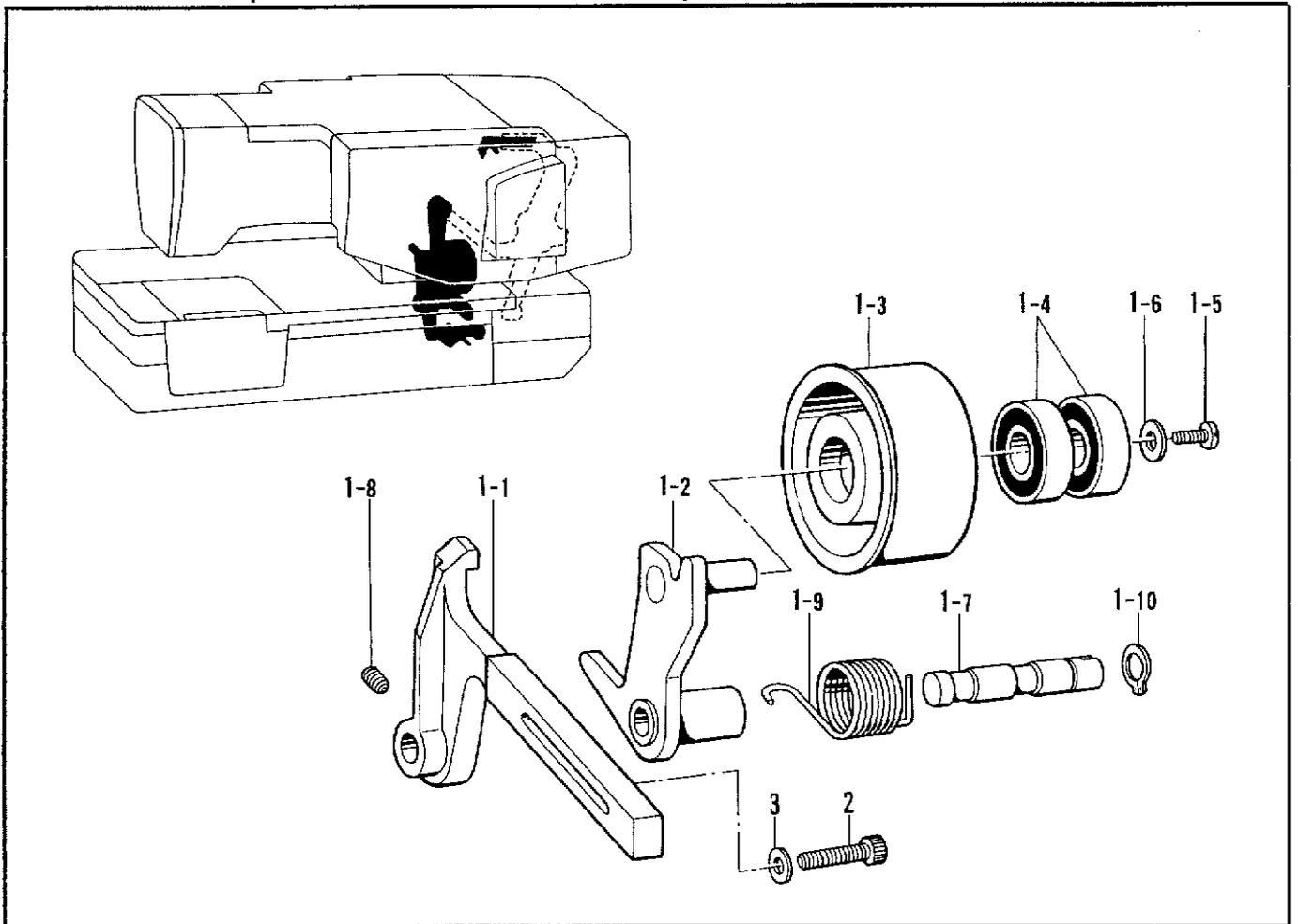
G. ベルト寄せ関係/Belt shift mechanism/Riemenumstellvorrichtung/
Mécanisme du changement de courroie/Mecanismo de la traslación de correas

REF.NO.	CODE	Q'TY	ヒンメイ	NAME OF PARTS	RMKS
1	S19846001	1	ベルトヨセクト"ウレハ"クミ	BELT SHIFT LEVER ASSEMBLY	
1-1	S19806001	1	ベルトヨセクト"ウレハ"-B	BELT SHIFT LEVER (B)	
1-2	S19804001	1	ベルトヨセローラシ"ク	BELT SHIFT ROLLER STUD	
1-3	S19805001	1	ベルトヨセローラ	BELT SHIFT ROLLER	
1-4	025080132	1	ヒラサ"カ"ネシヨウ8	PLAIN WASHER 8	
1-5	048060342	1	トメフE6	STOP RING E6	
1-6	014760622	1	アナトメネシ"5.95	SET SCREW 5.95	
1-7	018062222	1	アナホ"ルト6X22	BOLT 6X22	
1-8	S19807001	1	ベルトヨセクト"ウレハ"-A	BELT SHIFT LEVER (A)	
1-9	017761212	1	ボ"ルト5.95X12	BOLT 5.95X12	
1-10	025060232	1	ヒラサ"カ"ネチユウ 6	PLAIN WASHER 6	
3	S19808001	1	ベルトヨセレハ"-	BELT SHIFT LEVER	
8	158995001	1	ベルトヨセレハ"-ハ"ネ	PLATE SPRING	
9	158996001	1	ベルトヨセレハ"-シ"ク	BELT SHIFT LEVER STUD	
10	014760622	1	アナトメネシ"5.95	SET SCREW 5.95	
11	158997001	1	ベルトヨセシタ	BELT SHIFT (LOWER)	
12	062710612	1	ナヘ"コ476-32X6	SCREW 476X6	
13	158998001	1	ダン"ネシ"6.35	STUD SCREW 6.35	
14	158999100	1	ベルトヨセシタアンナイ	BELT SHIFT GUIDE (LOWER)	
15	159000101	1	ベルトヨセU	BELT SHIFT (U)	
16	018061222	2	アナホ"ルト6X12	BOLT 6X12	
17	025060232	2	ヒラサ"カ"ネチユウ 6	PLAIN WASHER 6	
18	107407003	2	シメネシ"4.37	SCREW 4.37	
19	025680132	2	ヒラサ"カ"ネシヨウ4.37	PLAIN WASHER 4.37	

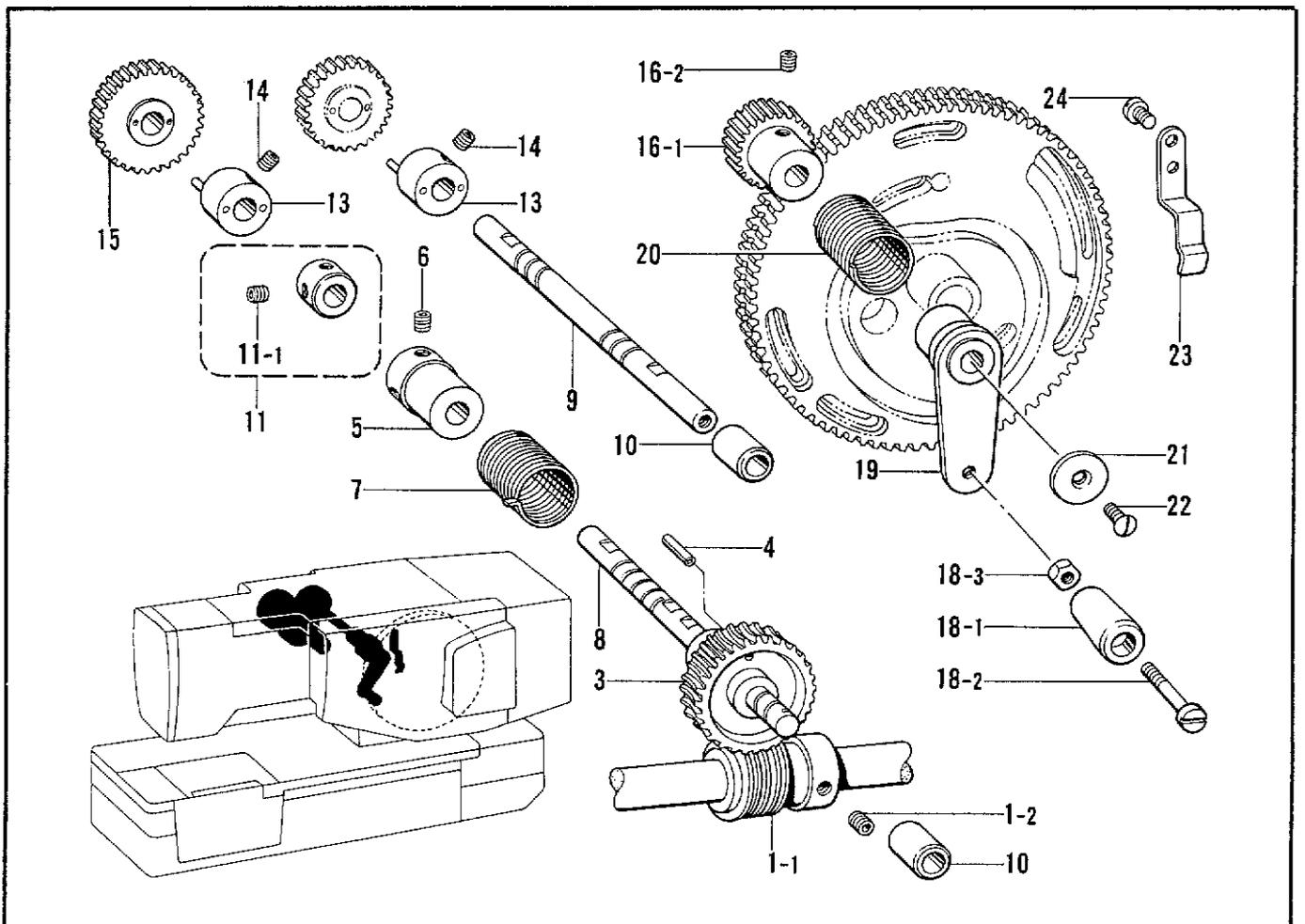
H. 非常停止関係/Emergency stop mechanism/Abschaltvorrichtung/
Mécanisme du l'arrêt de secours/Mecanismo del parada de emergencia

REF.NO.	CODE	Q'TY	ヒンメイ	NAME OF PARTS	RMKS
1	159001001	1	ヒシ"ヨウテイシレハ"-	EMERGENCY STOP LEVER	
2	159002001	1	ヒシ"ヨウテイシレハ"-ハ"ネ	SPRING	
3	159003001	1	ヒシ"ヨウテイシウテ"クミ	EMERGENCY STOP ARM ASSEMBLY	
4	159006001	1	セツトカラー	SET COLLAR	
5	014680622	2	アナトメネシ"4.37クホ"ミ	SET SCREW 4.37	
6	025060332	1	ヒラサ"カ"ネタ"イ6	PLAIN WASHER 6	
7	062771012	1	ナヘ"コ635-40X10	SCREW 635X10	

J. テンションプーリ関係 / Tension pulley mechanism / Spannrolle /
 Mécanisme de la poulie de tension / Mecanismo de la polea de tensión



K. カム伝導関係 / Feed cam mechanism / Transporteurkurve /
 Mécanisme de la came d'entraînement / Mecanismo de la leva de alimentación



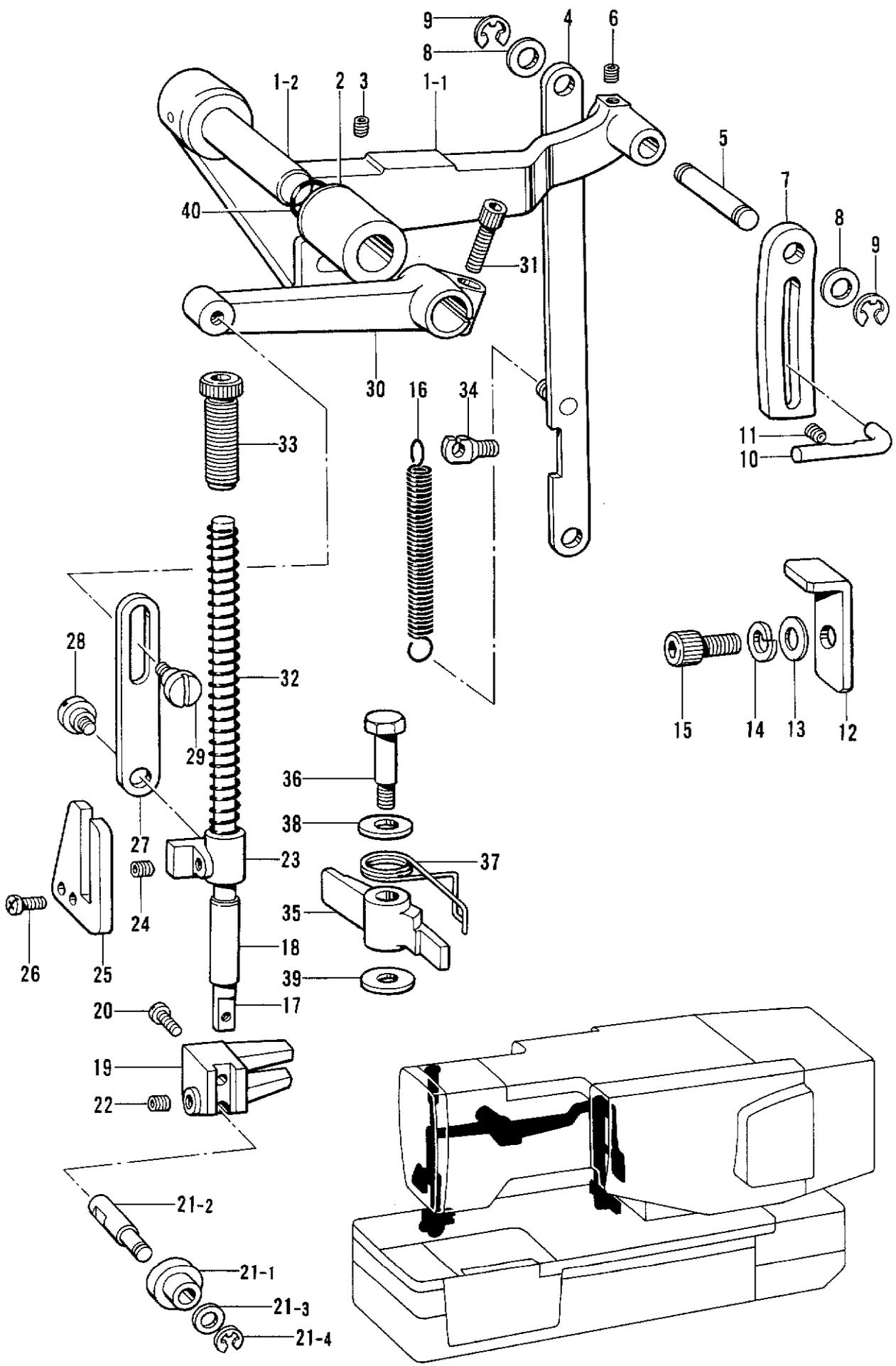
J. テンションプーリ関係 / Tension pulley mechanism / Spannrolle /
Mécánisme de la poulie de tension / Mecanismo de la polea de tensión

REF.NO.	CODE	Q'TY	ヒンメイ	NAME OF PARTS	RMKS
1	159551101	1	テンションプーリクミ	TENSION PULLEY ASSEMBLY	
1-1	159007101	1	テンションプーリタイ	TENSION PULLEY BRACKET	
1-2	159008001	1	テンションプーリウデクミ	TENSION PULLEY ARM ASSEMBLY	
1-3	159011000	1	テンションプーリ	TENSION PULLEY	
1-4	072620160	2	タマシクウケ6201VV	BALL BEARING 6201VV	
1-5	062761212	1	ナヘコ595-28X12	SCREW 595X12	
1-6	025060332	1	ヒラサカネタイ6	PLAIN WASHER 6	
1-7	159012001	1	テンションプーリウデシク	TENSION PULLEY ARM SHAFT	
1-8	014760622	1	アトメネシ5.95	SET SCREW 5.95	
1-9	159013001	1	テンションプーリウデハネ	SPRING	
1-10	048100142	1	トメワシクヨウC10	STOP RING C10	
2	018082022	1	アナホルト8X20	BOLT 8X20	
3	025080232	1	ヒラサカネチユウ8	PLAIN WASHER 8	

K. カム伝導関係 / Feed cam mechanism / Transporteurkurve /
Mécánisme de la came d'entraînement / Mecanismo de la leva de alimentación

REF.NO.	CODE	Q'TY	ヒンメイ	NAME OF PARTS	RMKS
1	183704001	1	ウオームクミ	WORM ASSEMBLY	
1-1	141367001	1	ウオーム	WORM	
1-2	014770622	2	アトメネシ6.35クホミ	SET SCREW 6.35	
3	159082000	1	ウオームホイール	WORM WHEEL	
4	047301842	1	スプリングピンAW3	SPRING PIN AW3	
5	S13634001	1	ワンウェイクラッチカラー	ONE WAY CLUTCH COLLAR	
6	014770622	2	アトメネシ6.35クホミ	SET SCREW 6.35	
7	S13635001	1	ワンウェイクラッチハネ	SPRING	
8	S13633001	1	ウオームホイールシク	WORM WHEEL SHAFT	
9	159086001	1	チェンジギヤシク	CHANGE GEAR SHAFT	
10	159087000	2	ギヤシクメタル	GEAR SHAFT BUSH	
11	S03704001	1	セツトカラークミ	SET COLLAR ASSEMBLY	
11-1	014770622	2	アトメネシ6.35クホミ	SET SCREW 6.35	
13	159088001	2	ギヤシクカラークミ	GEAR SHAFT COLLAR ASSEMBLY	
14	014770622	4	アトメネシ6.35クホミ	SET SCREW 6.35	
15	*	1	チェンジギヤ	CHANGE GEAR	
16	183708001	1	フリーホイールギヤクミ	FREE WHEEL GEAR	
16-1	159090001	1	フリーホイールギヤ	FREE WHEEL GEAR	
16-2	014770622	2	アトメネシ6.35クホミ	SET SCREW 6.35	
18	159091009	1	ハンドルクミ	HANDLE ASSEMBLY	
18-1	159093009	1	ハンドル	HANDLE	
18-2	112700001	1	シメネシ5.95	SCREW 5.95	
18-3	106588003	1	ナット5.95	NUT 5.95	
19	159092001	1	ハンドルレバー	HANDLE LEVER	
20	159094001	1	ハンドルクラッチハネ	SPRING	
21	151932001	1	シクウケフタ	BEARING COVER	
22	107231002	1	サラネシ4.76	SCREW 4.76	
23	159095101	1	ハンドルストツパ	HANDLE STOPPER	
24	062680612	1	ナヘコ437-40X6	SCREW 437X6	

L. 押工関係/Presser foot mechanism/Stoffdrückerfuß/
 Mécanisme du pied presseur/Mecanismo del prensatelas



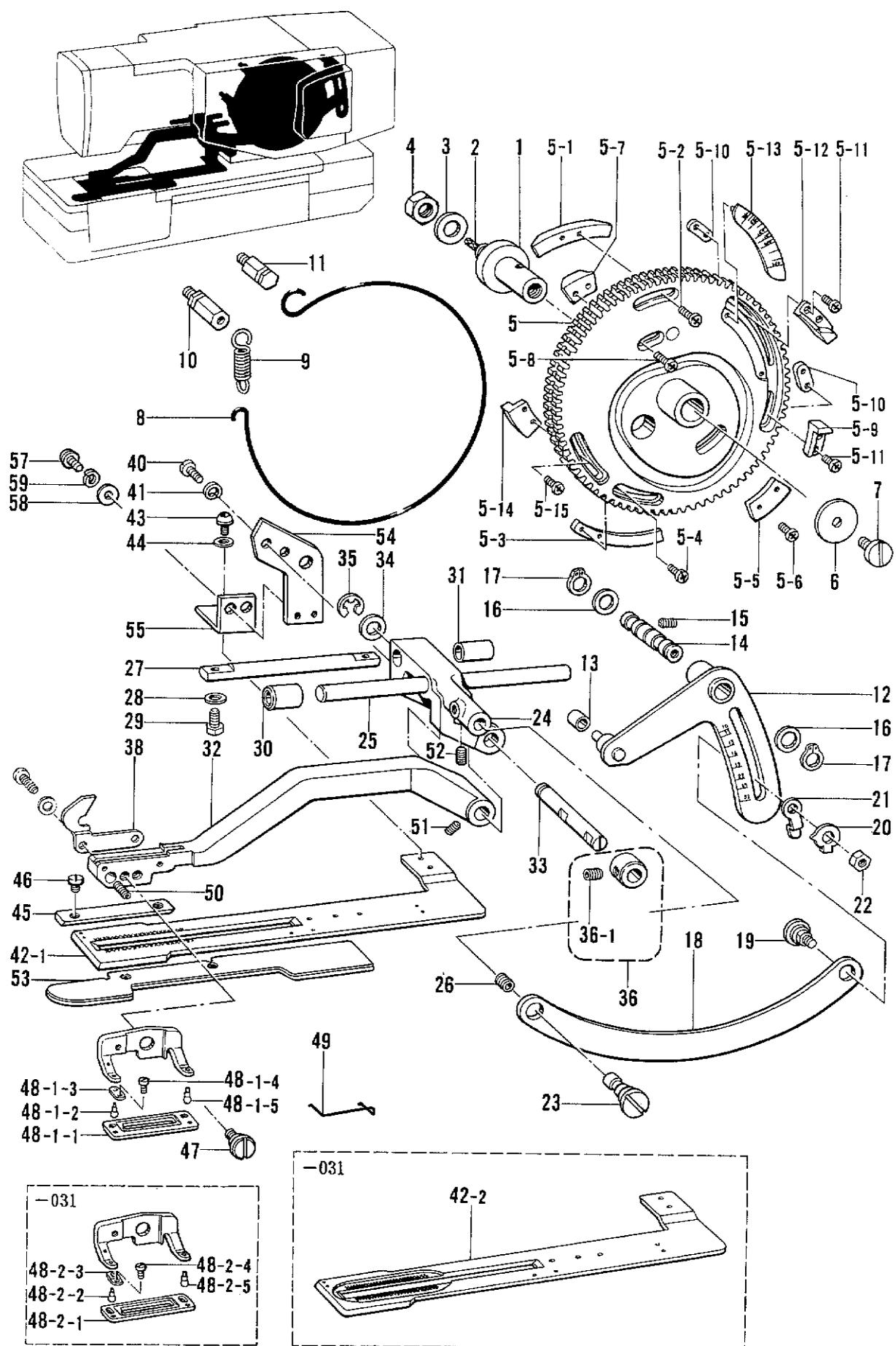
L. 押工関係/Presser foot mechanism/Stoffdrückerfuß/
Mécanisme du pied presseur/Mecanismo del prensatelas

REF.NO.	CODE	Q'TY	ヒンメイ	NAME OF PARTS	RMKS
1	159014101	1	オサエアケ"レハ"ークミ	PRESSER BAR LIFTER LEVER ASSEMBLY	
1-1	159015101	1	オサエアケ"レハ"ー	PRESSER BAR LIFTER LEVER	
1-2	159016001	1	オサエアケ"レハ"ーシ"ク	PRESSER BAR LIFTER LEVER SHAFT	
2	159032000	1	オサイレハ"ーシ"クメタル	PRESSER LEVER SHAFT BUSH	
3	014760622	1	アナトメネシ"5.95	SET SCREW 5.95	
4	159018001	1	オサエアケ"レンカン	PRESSER BAR LIFTER CONNECT ROD	
5	159020001	1	オサイレンカンシ"ク	PRESSER LIFTER CONNECT ROD	
6	014760622	1	アナトメネシ"5.95	SET SCREW 5.95	
7	S19828001	1	オサエアケ"アンセ"ンイタ	SAFETY STOPPER	
8	025080232	2	ヒラサ"カ"ネチユウ8	PLAIN WASHER 8	
9	048060342	2	トメワE6	STOP RING E6	
10	159022101	1	オサエアケ"ンイタシ"ク	PRESSER SAFETY STOPPER SHAFT	
11	014760622	1	アナトメネシ"5.95	SET SCREW 5.95	
12	S19830001	1	アンセ"ンイタストップ"ハ	SAFETY PLATE STOPPER	
13	025080232	1	ヒラサ"カ"ネチユウ8	PLAIN WASHER 8	
14	028080242	1	ハ"ネサ"カ"ネ2-8	SPRING WASHER 2-8	
15	018081622	1	アナホ"ルト8X16	BOLT 8X16	
16	159024001	1	オサエアケ"レンカンハ"ネ	SPRING	
17	159025001	1	オサエホ"ウ	PRESSER BAR	
18	159818001	1	オサエホ"ウメタル	PRESSER BAR BUSH	
19	159026001	1	オサエロー"ラタイ	PRESSER BAR ROLLER BRACKET	
20	062681212	1	ナヘ"コ437-40X12	SCREW 437X12	
21	159552001	1	オサエロー"ラクミ	PRESSER BAR ROLLER BRACKET ASSEMBLY	
21-1	159027001	1	オサエロー"ラ	PRESSER ROLLER	
21-2	159028001	1	オサエロー"ラシ"ク	PRESSER ROLLER STUD	
21-3	025060132	1	ヒラサ"カ"ネシヨウ6	PLAIN WASHER 6	
21-4	048040342	1	トメワE4	STOP RING E4	
22	014770622	1	アナトメネシ"6.35クホ"ミ	SET SCREW 6.35	
23	159030000	1	オサエホ"ウタ"キ	PRESSER BAR CLAMP	
24	014760622	1	アナトメネシ"5.95	SET SCREW 5.95	
25	159031001	1	オサエアケ"ンナイイタ	PRESSER BAR CLAMP GUIDE PLATE	
26	062680812	2	ナヘ"コ437-40X8	SCREW 437X8	
27	S19831001	1	オサエアケ"リンク	PRESSER LIFTER LINK	
28	159394001	1	タ"ンネシ"5.95	STUD SCREW 5.95	
29	145480001	1	タ"ンネシ"6.35	STUD SCREW 6.35	
30	159034000	1	オサエアケ"レハ"ーテコ	PRESSER BAR LIFTER LEVER	
31	018062022	1	アナホ"ルト6X20	BOLT 6X20	
32	159035001	1	オサエハ"ネ	SPRING	
33	100279109	1	オサエチヨウセツツネシ"	ADJUST SCREW	
34	141334001	1	ハ"ネカケ	SPRING HOOK	
35	159923001	1	オサエストップ"レハ"ー	PRESSER STOP LEVER	
36	159924001	1	ストップ"レハ"ー"タ"ンネシ"	STOP LEVER STUD SCREW	
37	159925001	1	オサエストップ"レハ"ー"ハ"ネ	SPRING	
38	159947001	1	ストップ"レハ"ー"サ"カ"ネ	WASHER	
39	149095001	1	サ"カ"ネ	WASHER	
40	081011670	1	O"リング"PW11	O RING PW11	

M. 送り関係/Feed mechanism/Transportvorrichtung/
Mécanisme de l'entraînement/Mecanismo de la alimentación

REF.NO.	CODE	Q'TY	ヒンメイ	NAME OF PARTS	RMKS
1	159036001	1	オクリカムシク	FEED CAM SHAFT	
2	159563000	1	クミヒモ	WICK	
3	025900232	1	ヒラサ"カ"ネチユウ12.70	PLAIN WASHER 12.70	
4	021910302	1	ナット3シユ12.70	NUT 12.70	
5	159037101	1	オクリカムAクミ	FEED CAM ASSEMBLY (A)	
5-1	159039101	1	イトユルメカムヘンF	TENSION RELEASE CAM SEGMENT (F)	
5-2	062681212	2	ナヘ"コ437-40X12	SCREW 437X12	
5-3	159040101	1	イトユルメカムヘンB	TENSION RELEASE CAM SEGMENT (B)	
5-4	062681212	2	ナヘ"コ437-40X12	SCREW 437X12	
5-5	159041101	1	カント"メカムヘンF	BAR TACK CAM SEGMENT (F)	
5-6	062681012	2	ナヘ"コ437-40X10	SCREW 437X10	
5-7	159042101	1	カント"メカムヘンB	BAR TACK CAM SEGMENT (B)	
5-8	062681012	2	ナヘ"コ437-40X10	SCREW 437X10	
5-9	159043001	1	テイシカムヘンA	STOP CAM SEGMENT (A)	
5-10	159044001	2	テイシカムヘンBサ"ガ"ネ	WASHER	
5-11	062681012	4	ナヘ"コ437-40X10	SCREW 437X10	
5-12	159045001	1	テイシカムヘンB	STOP CAM SEGMENT (B)	
5-13	159070001	1	ゲ"ンソクシジ"イタ	MODERATION INDICATE PLATE	
5-14	159046001	1	カツタカムヘン	CUTTER CAM SEGMENT	
5-15	062681212	2	ナヘ"コ437-40X12	SCREW 437X12	
6	141400001	1	サ"ガ"ネ	WASHER	
7	141408001	1	シメネシ"ヒタ"リ5.95	SCREW 5.95 (LEFT)	
8	159047001	1	オクリカムフ"レーキワイヤ	FEED CAM BRAKE WIRE	
9	159048001	1	フ"レーキワイヤヒキハ"ネ	SPRING	
10	159049001	1	フ"レーキワイヤササIA	BRAKE WIRE HOOK (A)	
11	159050001	1	フ"レーキワイヤササIB	BRAKE WIRE HOOK (B)	
12	159051101	1	オクリチヨウセツレハ"ークミ	FEED ADJUST LEVER ASSEMBLY	
13	107550002	1	コロ	ROLLER	
14	159054001	1	オクリチヨウセツレハ"ーシク	LENGTH FEED ADJUST LEVER SHAFT	
15	014760622	1	アナトメネシ"5.95	SET SCREW 5.95	
16	142628001	2	スイハイオクリクランクリング"	FEED ROCK CRANK RING	
17	048110142	3	トメワシ"クヨウC11	STOP RING C11	
18	159055001	1	オクリレンカン	FEED CONNECT ROD	
19	159056001	1	タ"ンネシ"6.35	STUD SCREW 6.35	
20	159057001	1	メモリシシ"イタ	LENGTH FEED INDICATOR PLATE	
21	159058101	1	メモリストツハ"A	INDICATOR PLATE STOPPER (A)	
22	152750001	1	オクリチヨウセツナット	FEED ADJUST NUT	
23	S01236001	1	オクリレンカンシク	CONNECT ROD SHAFT	
24	S13652009	1	オクリウテ"シテン	FEED ARM BRACKET	
25	159062001	1	オクリアンナイシ"クA	FEED GUIDE SHAFT (A)	
26	014760622	1	アナトメネシ"5.95	SET SCREW 5.95	
27	159063001	1	オクリアンナイシ"クB	FEED GUIDE SHAFT (B)	
28	025710232	1	ヒラサ"カ"ネチユウ4.76	PLAIN WASHER 4.76	
29	017711412	2	ボ"ルト4.76X14	BOLT 4.76X14	
30	159064000	1	オクリアンナイシ"クAメタル	FEED GUIDE SHAFT (A) BUSH	
31	142374000	2	DUフ"ツシエ	DU BUSH	
32	159065009	1	ナガ"サオクリウテ"	LENGTH FEED ARM	
33	S13651001	1	ナガ"サオクリウテ"シク	LENGTH FEED ARM SHAFT	
34	025100132	1	ヒラサ"カ"ネシヨウ10	PLAIN WASHER 10	
35	048080342	1	トメワE8	STOP RING E8	
36	S03704001	1	セツトカラークミ	SET COLLAR ASSEMBLY	
36-1	014770622	2	アナトメネシ"6.35クホ"ミ	SET SCREW 6.35	
38	S19826001	1	オクリウテ"ササE	FEED ARM STOPPER	
40	062711412	2	ナヘ"コ476-32X14	SCREW 476X14	
41	028050242	2	ハ"ネサ"ガ"ネ2-5	SPRING WASHER 2-5	
42-1	159069001	1	ナガ"サオクリイタ(-021)	LENGTH FEED PLATE (-021)	
42-2	S01470001	1	ナガ"サオクリイタ(-031)	LENGTH FEED PLATE (-031)	
43	153057002	2	オクリイタシメネシ"	SCREW	
44	025680232	2	ヒラサ"カ"ネチユウ4.37	PLAIN WASHER 4.37	
45	159071101	1	ナガ"サオクリイタアンナイ	LENGTH FEED GUIDE PLATE	
46	106568003	4	シメネシ"3.57	SCREW 3.57	
47	141439001	1	タ"ンネシ"6.35	STUD SCREW 6.35	

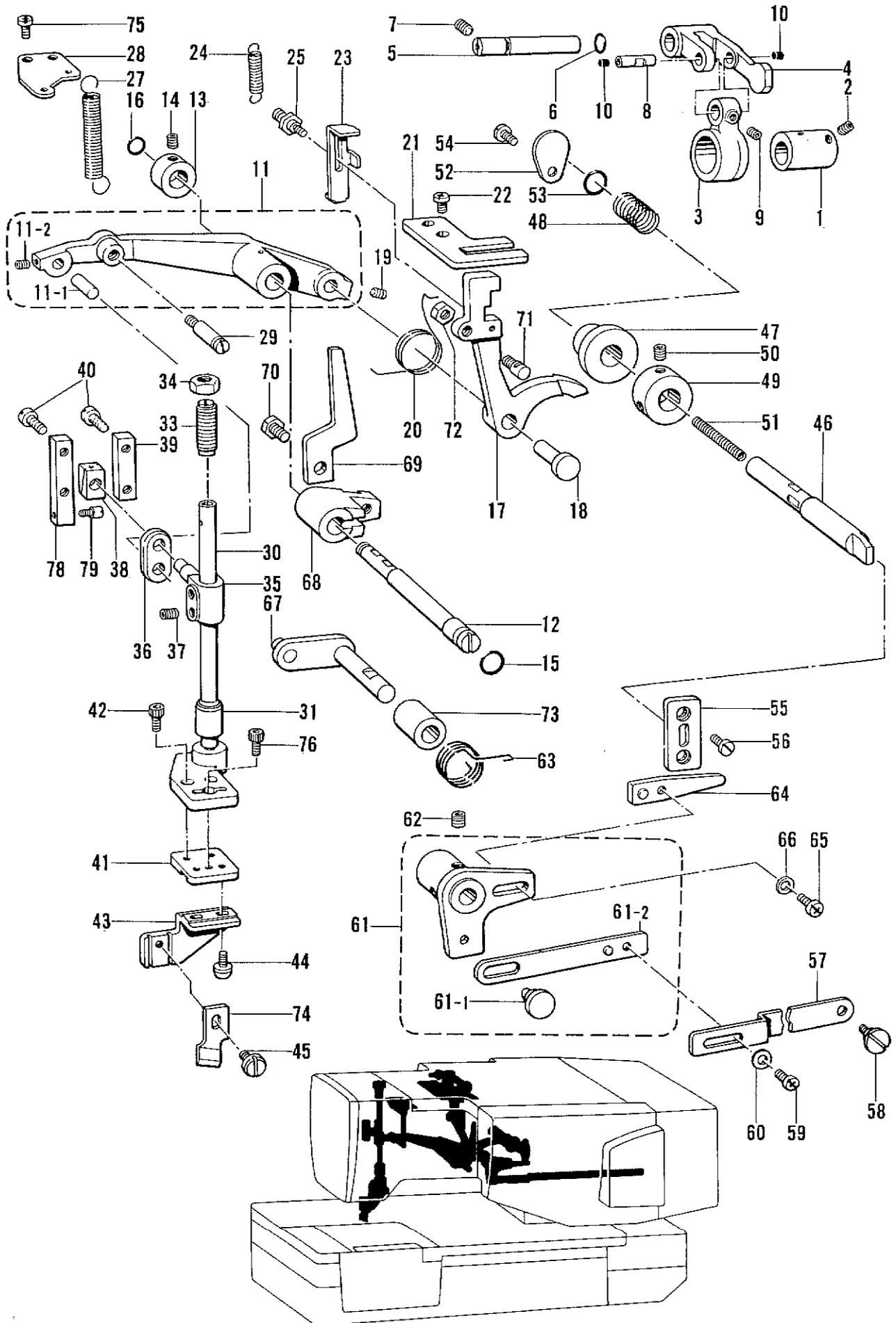
M. 送り関係/Feed mechanism/Transportvorrichtung/
 Mécanisme de l'entraînement/Mecanismo de la alimentación



M. 送り関係 / Feed mechanism / Transportvorrichtung /
 Mécanisme de l'entraînement / Mecanismo de la alimentación

REF.NO.	CODE	QTY	品名	NAME OF PARTS	RMKS
50	159078001	1	ヌツカミササエハネ	SPRING	
51	014760622	1	アナトメネジ"5.95	SET SCREW 5.95	
52	014760622	2	アナトメネジ"5.95	SET SCREW 5.95	
53	S02975001	1	ヘ"ツト"カハ"ーR	BED COVER (R)	
54	S13649001	1	シタオクリウデ"U	BOTTOM FEED ARM (U)	
55	S13650001	1	シタオクリウデ"D	BOTTOM FEED ARM (D)	
57	153057002	2	オクリイタシメネジ"	SCREW	
58	025680232	2	ヒラサ"カ"ネチユウ4.37	PLAIN WASHER 4.37	
59	028680242	2	ハ"ネサ"カ"ネ2-4.37	SPRING WASHER 2-4.37	
<-021>					
48-1	159765101	1	ヌツカミ25RSクミ	UPPER CLAMPING FOOT ASSEMBLY (25RS)	
48-1-1	159762001	1	ヌツカミ25RS	UPPER CLAMPING FOOT RUBBER (25MM)	
48-1-2	159926001	1	ヌツカミササエピン L	PIN (L)	
48-1-3	107401001	2	ヌツカミササエイタハ"ネ	PLATE SPRING	
48-1-4	107404001	2	シメネジ"1.98	SCREW 1.98	
48-1-5	159927001	1	ヌツカミササエピン S	PIN (S)	
<ニットヨウ -031/FOR KNIT-031>					
48-2	S01467101	1	ニットヨウヌツカミ25クミ	UPPER CLAMPING FOOT ASSWMBLY (25MM)	
48-2-1	144630001	1	ニットヨウヌツカミ	UPPER CLAMPING RUBBER FOOT (25MM)	
48-2-2	159926001	1	ヌツカミササエピン L	PIN (L)	
48-2-3	144707001	2	ヌツカミササエイタハ"ネ	PLATE SPRING	
48-2-4	107404001	2	シメネジ"1.98	SCREW 1.98	
48-2-5	159927001	1	ヌツカミササエピン S	PIN (S)	
<ユシュツヨウ /FOR EXPORT>					
49	159080000	1	-----	FINGER GUARD (M)	

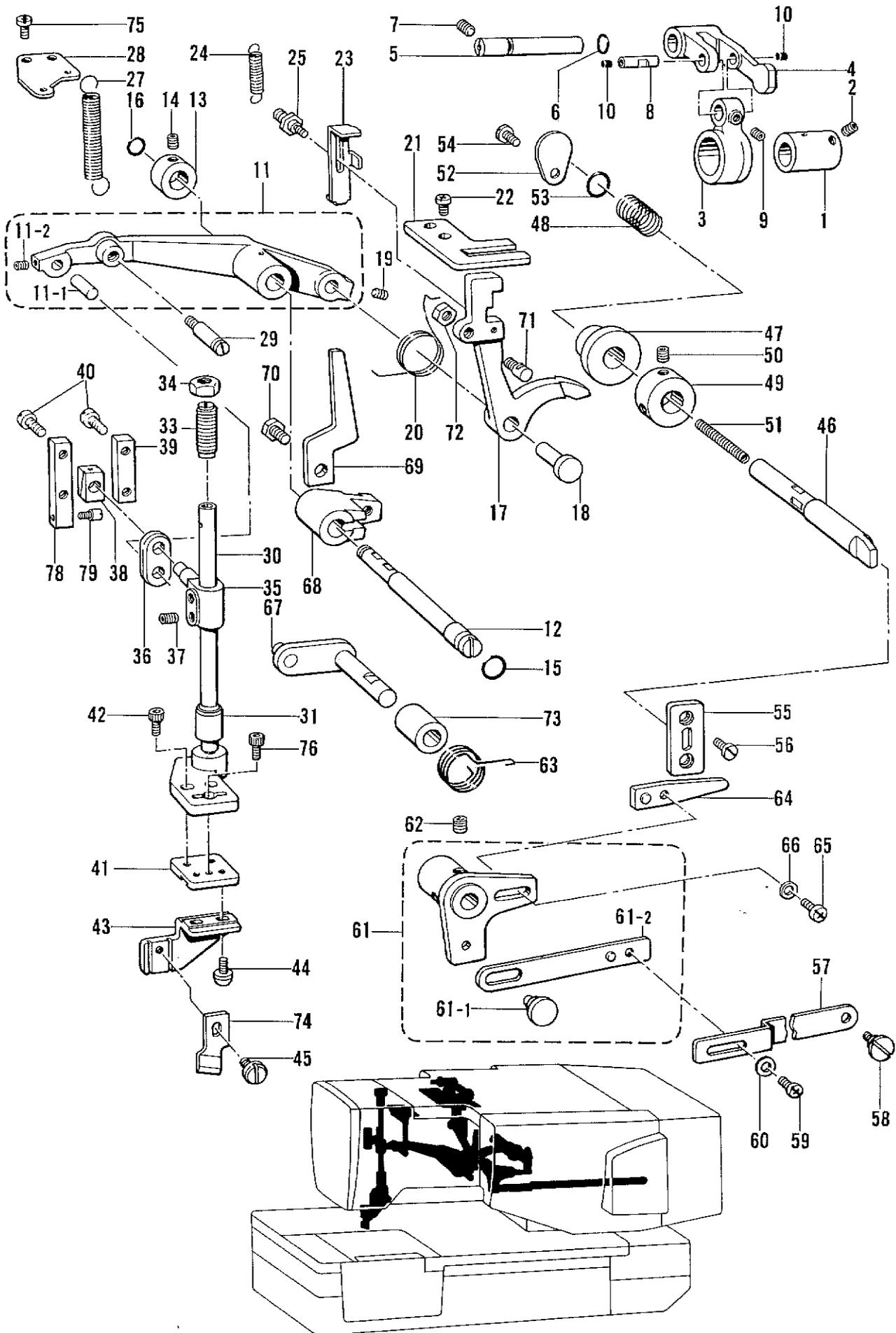
N. カッター関係/Cutter mechanism/Abschneidevorrichtung/
 Mécanisme de la coupe/Mecanismo de la corta



N. カッター関係/Cutter mechanism/Abschneidevorrichtung/
Mécanisme de la coupe/Mecanismo de la corta

REF.NO.	CODE	Q'TY	ヒンメイ	NAME OF PARTS	RMKS
1	159096001	1	カッタヘンシンリン	CUTTER ECCENTRIC WHEEL	
2	014770622	2	アナトメネジ"6.35クホ"ミ	SET SCREW 6.35	
3	159097001	1	カッタヘンシンリンロツト	CUTTER ECCENTRIC ROD	
4	159098001	1	カッタクト"ウレハ"ー	CUTTER DRIVING LEVER	
5	159099001	1	カッタクト"ウレハ"ーシク	CUTTER DRIVING LEVER SHAFT	
6	081007070	1	Oリング"P7	O RING P7	
7	014760622	1	アナトメネジ"5.95	SET SCREW 5.95	
8	159100001	1	Cヘンシンリンロツトピン	PIN	
9	014680622	1	アナトメネジ"4.37クホ"ミ	SET SCREW 4.37	
10	159101000	2	メクラセン	OIL CAP	
11	159102001	1	カッタサト"ウウデ"クミ	CUTTER DRIVING ARM ASSEMBLY	
11-1	159104001	1	Cサト"ウウデ"ピン	PIN	
11-2	014680622	1	アナトメネジ"4.37クホ"ミ	SET SCREW 4.37	
12	159105001	1	カッタサト"ウウデ"シク	CUTTER DRIVING ARM SHAFT	
13	159491001	1	セツトカラー	SET COLLAR	
14	014760622	2	アナトメネジ"5.95	SET SCREW 5.95	
15	081011070	1	Oリング"P11	O RING P11	
16	081008670	1	Oリング"PW6	O RING PW6	
17	159106001	1	Cクラツチ	CUTTER CLUTCH	
18	159107001	1	Cクラツチサト"ウピン	PIN	
19	014760622	1	アナトメネジ"5.95	SET SCREW 5.95	
20	159108001	1	カッタクラツチハ"ネ	SPRING	
21	159109001	1	カッタクラツチアンナイ	CUTTER CLUTCH GUIDE	
22	062761212	2	ナヘ"コ595-28X12	SCREW 595X12	
23	159110001	1	Cクラツチアンナイイタ	CUTTER CLUTCH GUIDE PLATE	
24	159111001	1	Cクラツチアンナイハ"ネ	SPRING	
25	159112001	1	ハ"ネカケ	SPRING HOOK	
27	159114001	1	カッタモト"シハ"ネ	SPRING	
28	159115001	1	カッタモト"シハ"ネカケイタ	SPRING HOOK PLATE	
29	159395001	1	ハ"ネカケシク	SPRING HOOK PIN	
30	159116001	1	カッタサト"ウシク	CUTTER DRIVING SHAFT	
31	159117001	1	カッタサト"ウシク"メタル	CUTTER DRIVING SHAFT BUSH	
33	159119101	1	チヨウセツネジ"クミ	ADJUST SCREW ASSEMBLY	
34	021910302	1	ナツト3シユ1 2.70	NUT 12.70	
35	159120001	1	カッタサト"ウシク"ホルター	CUTTER DRIVING SHAFT HOLDER	
36	159329001	1	カッタサト"ウリンク	CUTTER DRIVING LINK	
37	014770622	2	アナトメネジ"6.35クホ"ミ	SET SCREW 6.35	
38	159570001	1	カッタアンナイカクコマ	CUTTER GUIDE BLOCK	
39	159121001	1	カッターホ"ウアンナイ	CUTTER BAR GUIDE	
40	062761212	4	ナヘ"コ595-28X12	SCREW 595X12	
41	159122001	1	カッタホルター-U	CUTTER HOLDER (U)	
42	018680822	2	アナホ"ルト4.37X8	BOLT 4.37X8	
43	159123001	1	カッタホルター-D	CUTTER HOLDER (D)	
44	153057002	2	オクリイタシメネジ"	SCREW	
45	115503001	1	シメネジ"4.37	SCREW 4.37	
46	159124001	1	カッタオシホ"ウ	CUTTER CONNECT SHAFT	
47	159126001	1	Cクラツチカラー	CUTTER CLUTCH COLLAR	
48	159127001	1	カラーオシハ"ネ	SPRING	
49	159128001	1	Cクラツチセツトカラー	CUTTER CLUTCH SET COLLAR	
50	014770622	2	アナトメネジ"6.35クホ"ミ	SET SCREW 6.35	
51	159129101	1	カッタクラツチホ"ウオシハ"ネ	SPRING	
52	159130001	1	ハ"ネアンナイササエ	SPRING GUIDE SUPPORT	
53	081011070	1	Oリング"P11	O RING P11	
54	110072001	1	シメネジ"4.76	SCREW 4.76	
55	159131101	1	Cクラツチシクアンナイイタ	CUTTER CLUTCH SHAFT GUIDE PLATE	
56	S24660003	2	シメネジ"4.37	SCREW 4.37	
57	159132001	1	カッタテイシレンカンL	CUTTER STOPPER CONNECT PLATE (L)	
58	159908001	1	タ"ンネジ"4.37	STUD SCREW 4.37	
59	062680612	2	ナヘ"コ437-40X6	SCREW 437X6	
60	025680132	2	ヒラサ"カ"ネシヨウ4.37	PLAIN WASHER 4.37	

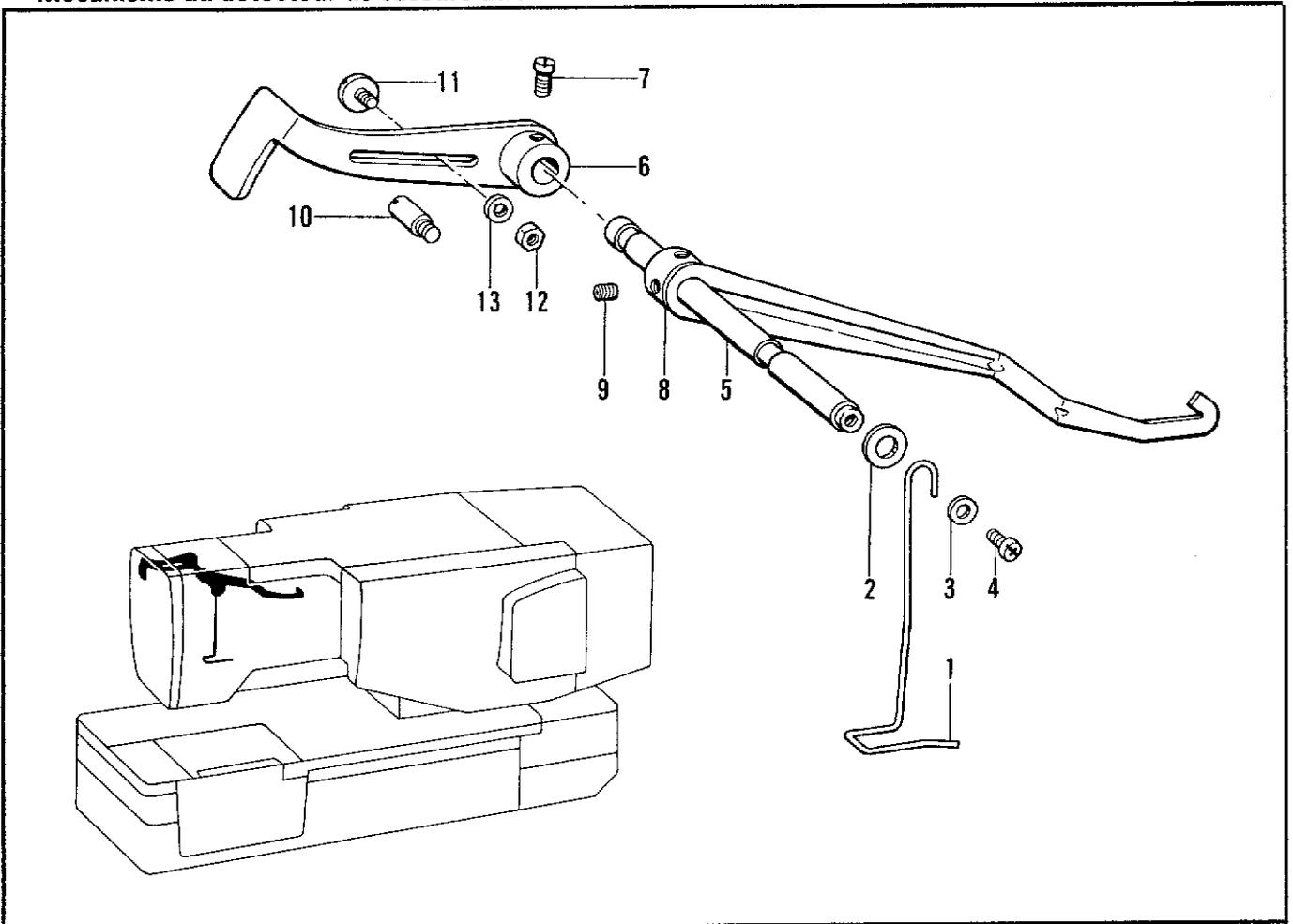
N. カッター関係 / Cutter mechanism / Abschneidevorrichtung /
 Mécanisme de la coupe / Mecanismo de la corta



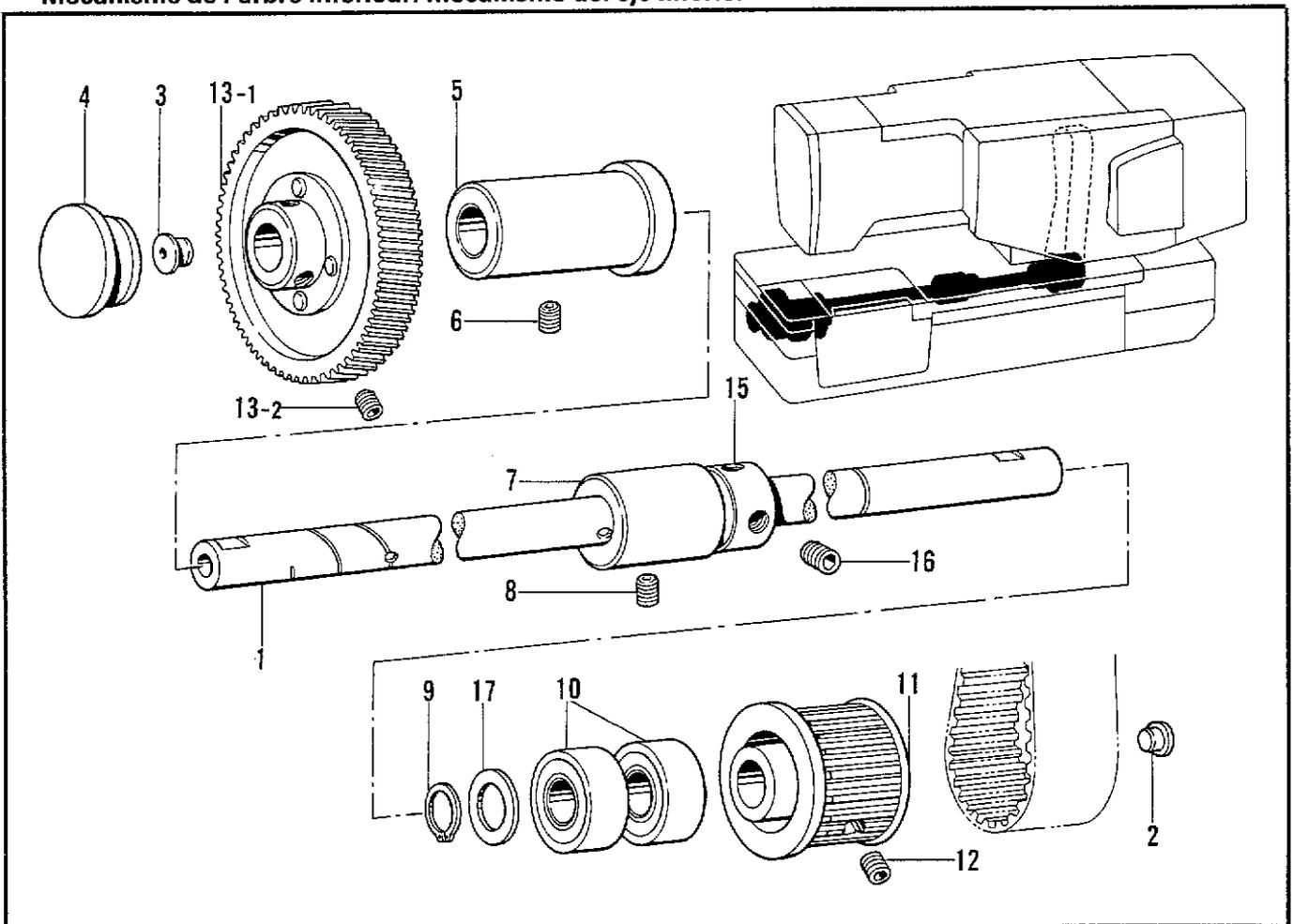
N. カッター関係/Cutter mechanism/Abschneidevorrichtung/
Mécanisme de la coupe/Mecanismo de la corta

REF.NO.	CODE	Q'TY	ヒンメイ	NAME OF PARTS	RMKS
61	158824001	1	カッタテイシレハークミ	CUTTER STOP LEVER ASSEMBLY	
61-1	159133001	1	テイシレンカンガシメピン	PIN	
61-2	158823001	1	カッタテイシレンカンス	CUTTER STOPPER CONNECT PLATE (S)	
62	014770622	2	アナトメネジ"6.35クホ"ミ	SET SCREW 6.35	
63	S19801001	1	カッタテイシレハークミ	CUTTER STOPPER LEVER SPRING	
64	159136001	1	カッタハス"シセツシヨクシ	CUTTER DETACH LEVER	
65	062680612	2	ナヘ"コ437-40X6	SCREW 437X6	
66	025680132	2	ヒラザ"ガ"ネシヨウ4.37	PLAIN WASHER 4.37	
67	159137001	1	カッタテイシレハークミ	CUTTER STOPPER LEVER SHAFT ASSEMBLY	
68	159140001	1	Cテイシレハークミ	CUTTER STOPPER LEVER BRACKET	
69	159141001	1	Cクラッチテイシレハークミ	CUTTER STOPPER LEVER PLATE	
70	017771412	1	ボルト6.35X14	BOLT 6.35X14	
71	159142101	1	カッタテイシピン	PIN	
72	150554002	1	ナット6.35	NUT 6.35	
73	159143000	1	アンゼ"ンレハークミ	CUTTER DROP SAFETY LEVER SHAFT BUSH	
74	107200001	1	カッタ1/2	CUTTER 1/2	
75	062680812	2	ナヘ"コ437-40X8	SCREW 437X8	
76	018680522	1	アナボルト4.37X5	BOLT 4.37X5	
78	S02807001	1	カッターボウアンナイフ	CUTTER BAR GUIDE (F)	
79	115120001	1	ハリカス"ヘンカンキ"ヤピン	PIN	

P. 糸切れ感知関係 / Thread breakage detector mechanism / Fadenbruchfühler /
 Mécanisme du détecteur de cassure du fil / Mecanismo del sensor de cortes de hilo



Q. 下軸関係 / Lower shaft mechanism / Untere Welle /
 Mécanisme de l'arbre inférieur / Mecanismo del eje inferior



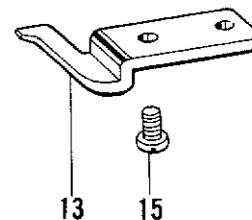
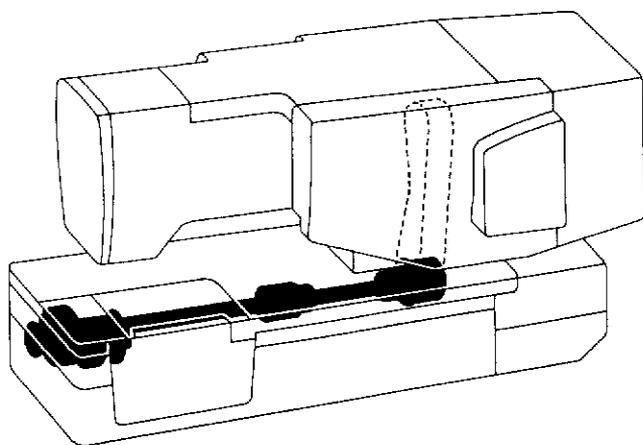
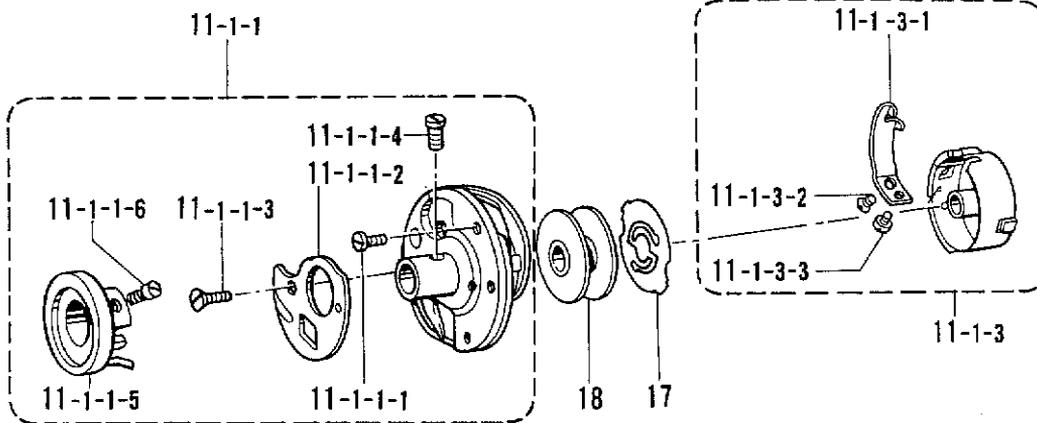
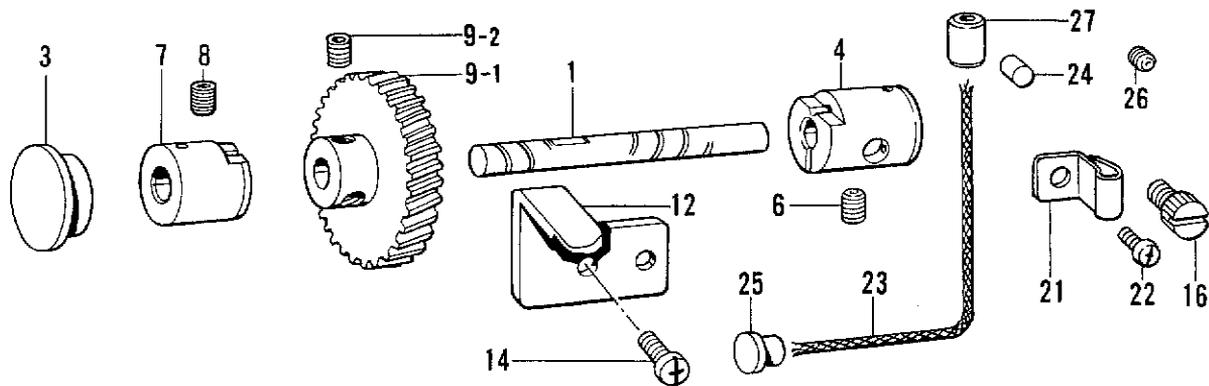
P. 糸切れ感知関係 / Thread breakage detector mechanism / Fadenbruchfühler /
 Mécanisme du détecteur de cassure du fil / Mecanismo del sensor de cortes de hilo

REF.NO.	CODE	Q'TY	ヒンメイ	NAME OF PARTS	RMKS
1	S19814001	1	イトキレカンチイトアンナイ	THREAD BREAKAGE DETECTOR GUIDE	
2	025060232	1	ヒラサ"カ"ネチユウ 6	PLAIN WASHER 6	
3	025350332	1	ヒラサ"カ"ネタ"イ3.5	PLAIN WASHER 3.5	
4	062670612	1	ナヘ"コ357-40X6	SCREW 357X6	
5	159145001	1	イトキレカンチレハ"ーシ"ク	THREAD BREAKAGE DETECTOR LEVER SHAFT	
6	159146101	1	イトキレカンチレハ"ー	THREAD BREAKAGE DETECTOR LEVER	
7	104908004	1	アタマツキトメネシ"4.37	SET SCREW 4.37	
8	S19815001	1	カツタクラツチストツハ"	CUTTER CLUTCH STOPPER	
9	014680622	2	アナトメネシ"4.37クホ"ミ	SET SCREW 4.37	
10	159148001	1	カンチレハ"ーストツハ"	THREAD BREAKAGE DETECTOR LEVER STOPPER	
11	105451002	1	シメネシ"3.57	SCREW 3.57	
12	021670202	1	ナツト2シユ3.57	NUT 3.57	
13	025350332	1	ヒラサ"カ"ネタ"イ3.5	PLAIN WASHER 3.5	

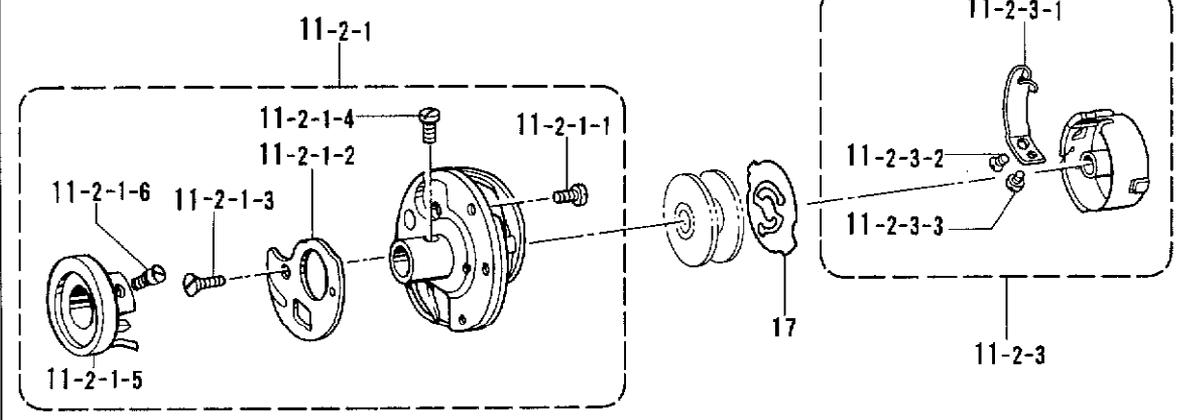
Q. 下軸関係 / Lower shaft mechanism / Untere Welle /
 Mécanisme de l'arbre inférieur / Mecanismo del eje inferior

REF.NO.	CODE	Q'TY	ヒンメイ	NAME OF PARTS	RMKS
1	159162001	1	シタジ"ク	LOWER SHAFT	
2	104450109	1	メクラセン	OIL CAP	
3	114255002	1	キャツプ"	CAP	
4	159163009	1	シタジ"クメクラセン	OIL CAP	
5	159164001	1	シタジ"クメタルF	LOWER SHAFT BUSH (F)	
6	014760622	1	アナトメネシ"5.95	SET SCREW 5.95	
7	158893000	1	ウウジ"クメタルM	UPPER SHAFT BUSH (M)	
8	014760622	1	アナトメネシ"5.95	SET SCREW 5.95	
9	048150142	1	トメウジ"クヨウC15	STOP RING C15	
10	072620200	2	タマジ"クウケ6202	BALL BEARING 6202	
11	159745100	1	Dタイミング"プ"ーリクミ	LOWER TIMING PULLEY ASSEMBLY	
12	014760622	4	アナトメネシ"5.95	SET SCREW 5.95	
13	183710001	1	シタジ"クキ"ヤクミ	LOWER SHAFT GEAR ASSEMBLY	
13-1	159166001	1	シタジ"クキ"ヤクミ	LOWER SHAFT GEAR ASSEMBLY	
13-2	014770622	2	アナトメネシ"6.35クホ"ミ	SET SCREW 6.35	
15	159169001	1	シタジ"クセツトカラ"ー	LOWER SHAFT SET COLLAR	
16	014770622	2	アナトメネシ"6.35クホ"ミ	SET SCREW 6.35	
17	116920001	1	オクリジ"クスラストリング"	THRUST RING	

R. カマ関係 / Rotary hook mechanism / Greifvorrichtung /
 Mécanisme du crochet rotatif / Mecanismo del cangrejo



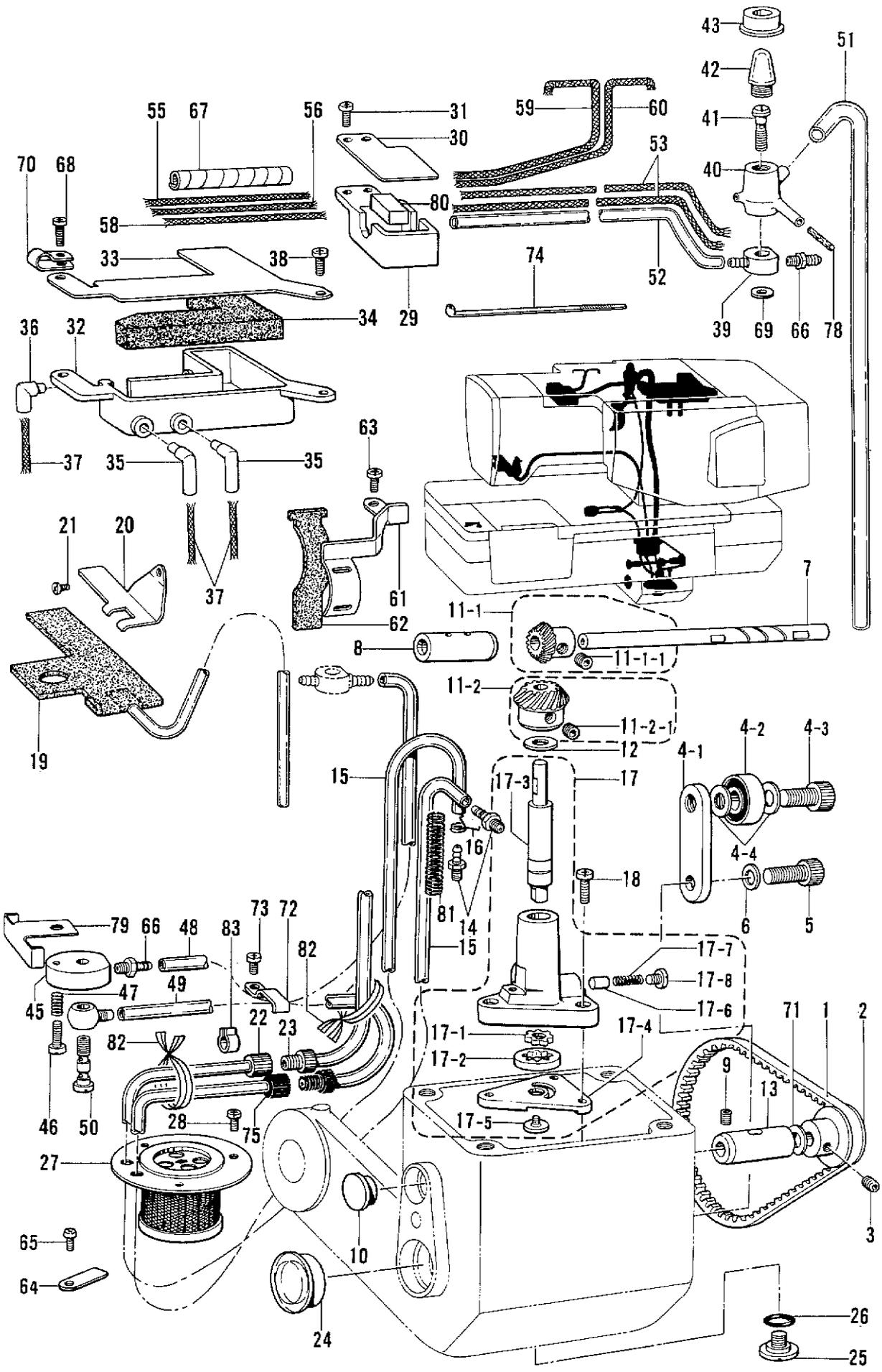
オプションパーツ / OPTION PARTS



R. カマ関係/Rotary hook mechanism/Greifervorrichtung/
Mécanisme du crochet rotatif/Mecanismo del cangrejo

REF.NO.	CODE	Q'TY	品名	NAME OF PARTS	RMKS
1	S19895001	1	カマシク	ROTARY HOOK SHAFT	
3	159150009	1	カマシクメクラセン	OIL CAP	
4	S19841001	1	カマシクメタルR	ROTARY HOOK SHAFT BUSH (R)	
6	014760622	1	アナトメネシ"5.95	SET SCREW 5.95	
7	S19847001	1	カマシクメタルF	ROTARY HOOK SHAFT BUSH (F)	
8	014760622	1	アナトメネシ"5.95	SET SCREW 5.95	
9	183709001	1	カマシクキヤクミ	ROTARY HOOK SHAFT GEAR ASSEMBLY	
9-1	159154001	1	カマシクキヤ	ROTARY HOOK SHAFT GEAR	
9-2	014770622	2	アナトメネシ"6.35クボ"ミ	SET SCREW 6.35	
11-1	S19892001	1	カマホ"ヒ"ンケースクミ	ROTARY HOOK BOBBIN CASE ASSEMBLY	
11-1-1	S19893001	1	カマクミ	ROTARY HOOK ASSEMBLY	
11-1-1-1	183508001	3	ナカカマオサエシメネシ"	SCREW	
11-1-1-2	183596001	1	カマウライタ	ROTARY HOOK REAR PLATE	
11-1-1-3	183598001	1	ウライタシメネシ"	SCREW	
11-1-1-4	183490001	2	B815ソトカマトメネシ"	OUTER ROTARY HOOK SET SCREW	
11-1-1-5	S19894001	1	カマキユウリング"	RING	
11-1-1-6	S20014001	2	キユウリング"トメネシ"	SET SCREW	
11-1-3	159157001	1	ホ"ヒ"ンケースクミ	BOBBIN CASE ASSEMBLY	
11-1-3-1	S09477001	1	ホ"ヒ"ンチヨウシハ"ネ	SPRING	
11-1-3-2	180721001	1	チヨウシハ"ネシメネシ"	SCREW	
11-1-3-3	183507001	1	チヨウシネシ"	ADJUST SCREW	
12	159159001	1	カマトメA	ROTARY HOOK HOLDER (A)	
13	S21523001	1	カマトメB	ROTARY HOOK HOLDER (B)	
14	062711012	2	ナヘ"コ476-32X10	SCREW 476X10	
15	062680612	2	ナヘ"コ437-40X6	SCREW 437X6	
16	S19836001	1	キユウエチヨウセツネシ"	OIL SUPPLY ADJUST SCREW	
18	159158001	1	ホ"ヒ"ン	BOBBIN	
21	S19838001	1	キユウエネシ"オサエ	OIL SUPPLY SCREW PRESSER	
22	062680612	1	ナヘ"コ437-40X6	SCREW 437X6	
23	S19839000	1	クミヒモ2X150	WICK 2X150	
24	S19837001	1	キユウエチヨウセツタイ	OIL SUPPLY ADJUST COLLAR	
25	117934009	1	メクラセン	OIL CAP	
26	143793001	2	シールトメネシ"6.35-40	SET SCREW 6.35-40	
27	S19840001	1	トウシンカラー	COLLAR	
17	S01109001		ホ"ヒ"ンオサエハ"ネ	SPRING	
<オプションパーツ /FOR OPTION PARTS>					
11-2	S19896001	1	カマホ"ヒ"ンケースクミ	ROTARY HOOK BOBBIN CASE ASSEMBLY	
11-2-1	S19897001	1	カマクミ	ROTARY HOOK ASSEMBLY	
11-2-1-1	183526001	3	ナカカマオサエシメネシ"	SCREW	
11-2-1-2	183596001	1	カマウライタ	ROTARY HOOK REAR PLATE	
11-2-1-3	183598001	1	ウライタシメネシ"	SCREW	
11-2-1-4	183490001	2	B815ソトカマトメネシ"	OUTER ROTARY HOOK SET SCREW	
11-2-1-5	S19894001	1	カマキユウリング"	RING	
11-2-1-6	S20014001	2	キユウリング"トメネシ"	SET SCREW	
11-2-3	159157001	1	ホ"ヒ"ンケースクミ	BOBBIN CASE ASSEMBLY	
11-2-3-1	S09477001	1	ホ"ヒ"ンチヨウシハ"ネ	SPRING	
11-2-3-2	180721001	1	チヨウシハ"ネシメネシ"	SCREW	
11-2-3-3	183507001	1	チヨウシネシ"	ADJUST SCREW	

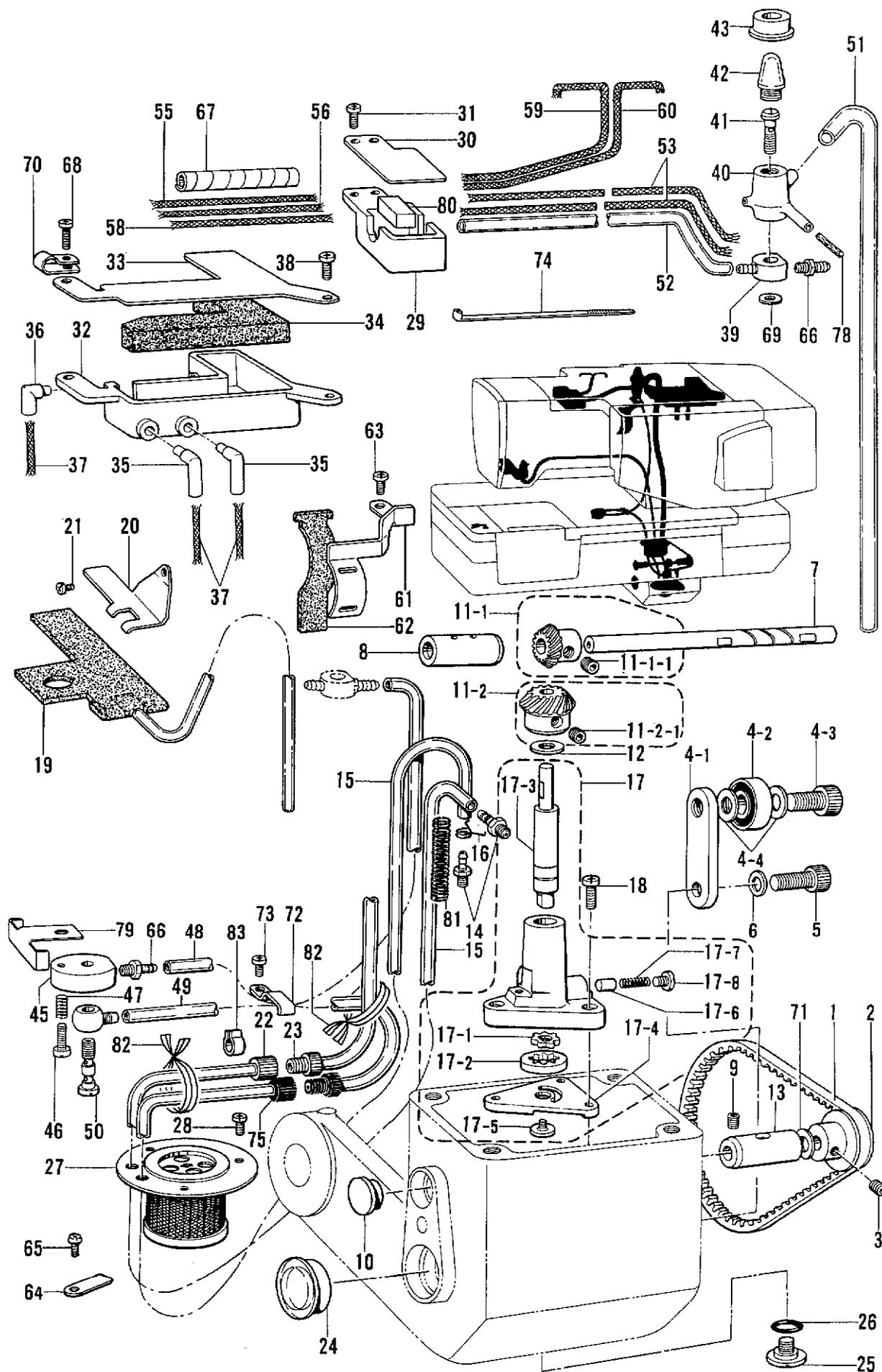
S. 給油潤滑關係 / Lubrication / Schmierung /
Lubrification / Lubricación



S. 給油潤滑関係/Lubrication/Schmierung/
Lubrification/Lubricación

REF.NO.	CODE	Q'TY	ヒンメイ	NAME OF PARTS	RMKS
1	159170000	1	ポンプベルト	PUMP BELT	
2	159171100	1	ポンププーリTR	PUMP PULLEY (TR)	
3	014760622	2	アナトメネジ5.95	SET SCREW 5.95	
4	159172001	1	Pテンションプーリクミ	PUMP TENSION PULLEY ASSEMBLY	
4-1	159173001	1	Pテンションプーリダ'イ	PUMP TENSION PULLEY BASE	
4-2	072600040	1	タマシ"クウケ6000DD	BALL BEARING 6000DD	
4-3	018101622	1	アナホ"ルト 10X16	BOLT 10X16	
4-4	025100132	1	ヒラサ"ガ"ネシヨウ10	PLAIN WASHER 10	
5	018081422	1	アナホ"ルト8X14	BOLT 8X14	
6	025080232	1	ヒラサ"ガ"ネチユウ8	PLAIN WASHER 8	
7	159174001	1	ポンププーリシ"ク	PUMP PULLEY SHAFT	
8	142766001	1	ポンププーリシ"クメタル	PUMP PULLEY SHAFT BUSH	
9	014760622	1	アナトメネジ"5.95	SET SCREW 5.95	
10	150756009	1	メクラセン	OIL CAP	
11-1	143915001	1	ベ"ヘルキ"ヤDクミ	BEVEL GEAR (D) ASSEMBLY	
11-1-1	014770622	2	アナトメネジ"6.35クホ"ミ	SET SCREW 6.35	
11-2	180515001	1	ベ"ヘルキ"ヤDクミ	BEVEL GEAR (D) ASSEMBLY	
11-2-1	014770622	2	アナトメネジ"6.35クホ"ミ	SET SCREW 6.35	
12	110367001	1	サ"ガ"ネ	WASHER	
13	S01047001	1	ポンプメタルF	PUMP BUSH (F)	
14	142359001	2	オイルクチ	OIL FEEDING PIPE	
15	159175000	2	ヒ"ニルチューブ"	OIL TUBE	
16	S07876001	1	チューブ"ストツハ"	TUBE STOPPER	
17	148761001	1	ポンプクミ	PUMP ASSEMBLY	
17-1	141643000	1	オイルポンプインナーロータ	OIL PUMP INNER ROTOR	
17-2	141642000	1	オイルポンプアウトロータ	OIL PUMP OUTER ROTOR	
17-3	148469001	1	ポンプシ"ク	PUMP SHAFT	
17-4	148470001	1	ポンプフタ	PUMP CAP PLATE	
17-5	145465001	1	シメネジ"3.57L	SCREW 3.57 (L)	
17-6	148471001	1	プランシ"ヤー	PLUNGER	
17-7	144876001	1	プランシ"ヤーハ"ネ	PLUNGER SPRING	
17-8	112467002	1	シメネジ"6.35	SCREW 6.35	
18	062711412	3	ナヘ"コ476-32X14	SCREW 476X14	
19	S19963101	1	スイアケ"チューブ"クミ	ABSORBING TUBE ASSEMBLY	
20	159181001	1	スイアケ"フェルトササエ	FELT SUPPORT	
21	062670612	1	ナヘ"コ357-40X6	SCREW 357X6	
22	142750002	1	ツキ"テナツト	NUT	
23	142748002	1	ヒ"ニルチューブ"ツキ"テ	OIL TUBE JOINT	
24	152948001	1	オイルホ"ットマト"	OIL GAUGE WINDOW	
25	110641002	1	タ"ンネシ"9.52	STUD SCREW 9.52	
26	109203001	1	Oリング"	O RING	
27	159182101	1	フィルタークミ	OIL FILTER ASSEMBLY	
28	062680812	3	ナヘ"コ437-40X8	SCREW 437X8	
29	159187000	1	トウシ"ンヘ"ースA	FELT BASE (A)	
30	159188001	1	トウシ"ンヘ"ースAフタ	WICK BASE (A) COVER	
31	062680812	2	ナヘ"コ437-40X8	SCREW 437X8	
32	159189000	1	トウシ"ンヘ"ースB	WICK BASE (B)	
33	159190001	1	トウシ"ンヘ"ースBフタ	WICK BASE (B) COVER	
34	159191000	1	トウシ"ンヘ"ースBフェルト	FELT	
35	159192000	2	オイルパイプ"A	OIL PIPE (A)	
36	159193000	1	オイルパイプ"B	OIL PIPE (B)	
37	159601000	3	クミヒモ4X4	WICK 4X4	
38	062680812	1	ナヘ"コ437-40X8	SCREW 437X8	
39	159194000	1	キユウクチ	OIL TUBE JOINT	
40	159195000	1	オイルターミナル	OIL TERMINAL	
41	159199001	1	オイルフキタ"シクチ	OIL FLOWING SCREW	
42	143713101	1	オイルキャツプ"	OIL CAP	
43	159201009	1	アプ"ラマト"ササエ	OIL WINDOW HOLDER	
45	159203100	1	キユウチヨウセツタイ	OIL ADJUST BASE	
46	062681412	1	ナヘ"コ437-40X14	SCREW 437X14	
47	159204001	1	チヨウセツネシ"ハ"ネ	SPRING	
48	S19965001	1	キユウチチューブ"クミA	OIL TUBE ASSEMBLY (A)	

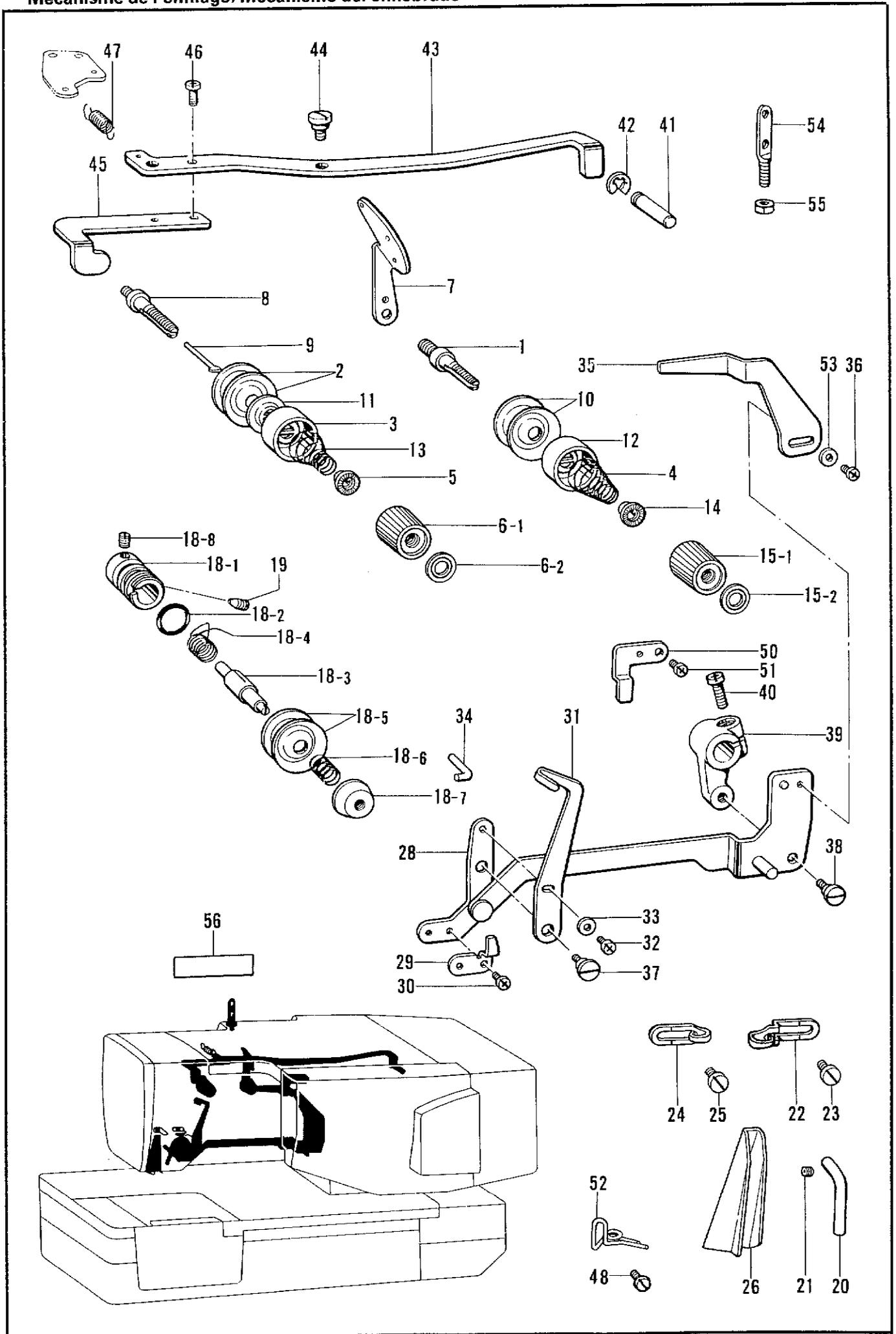
S. 給油潤滑關係 / Lubrication / Schmierung /
Lubrification / Lubricación



S. 給油潤滑関係 / Lubrication / Schmierung /
Lubrification / Lubricación

REF.NO.	CODE	Q'TY	品名	NAME OF PARTS	RMKS
49	159207101	1	キユウチューブ"クミB	OIL TUBE ASSEMBLY (B)	
50	112364001	1	ハイユハイフ"ツキ"テネジ"	OIL FEEDING PIPE JOINT SCREW	
51	159209000	1	ビ"ニルチューブ"	OIL TUBE	
52	141650000	1	ビ"ニルチューブ"	OIL TUBE	
53	159564000	1	クミヒモ2.5X500	WICK (L=500)	
55	159565000	1	クミヒモ2.5X150	WICK (L=150)	
56	159566000	1	クミヒモ3X450	WICK (L=450)	
58	159567000	1	クミヒモ3X180	WICK (L=180)	
59	159568000	1	クミヒモ2.5X100	WICK (L=100)	
60	159569000	1	クミヒモ2.5X150	WICK (L=150)	
61	159213001	1	ウオームフェルトササエ	WORM FELT SUPPORT	
62	159214000	1	ウオームフェルト	WORM FELT	
63	062680612	2	ナヘ"コ437-40X6	SCREW 437X6	
64	152937001	1	サ"カ"ネ	WASHER	
65	062670512	1	ナヘ"コ357-40X5	SCREW 357X5	
66	142359001	2	オイルクチ	OIL FEEDING PIPE	
67	159909000	1	スパイラルチューブ"	SPIRAL TUBE	
68	062681012	1	ナヘ"コ437-40X10	SCREW 437X10	
69	112348001	2	ハ"ツキン	PACKING	
70	149547000	1	コート"オサE4N	CORD HOLDER (4N)	
71	107153001	1	サ"カ"ネ	WASHER	
72	142268001	1	コート"オサIL	CORD HOLDER (L)	
73	062670612	1	ナヘ"コ357-40X6	SCREW 357X6	
74	149799000	4	タイラツフ"S	BEAD BAND (S)	
75	142750001	1	ツキ"テナツト	NUT	
78	145751001	1	フェルト	FELT	
79	S09566001	1	オイルカバー	OIL COVER	
80	S17062000	1	ヘ"ット"タ"イクツシヨソ	BED BASE CUSHION	
81	144086001	1	オサEホ"ウアケ"ハ"ネ	SPRING	
82	460406000	2	ビ"ニタイ150	VINYL BAND 150	
83	147942001	1	ビ"ニルチューブ"トメカ"ネ	OIL TUBE STOPPER	

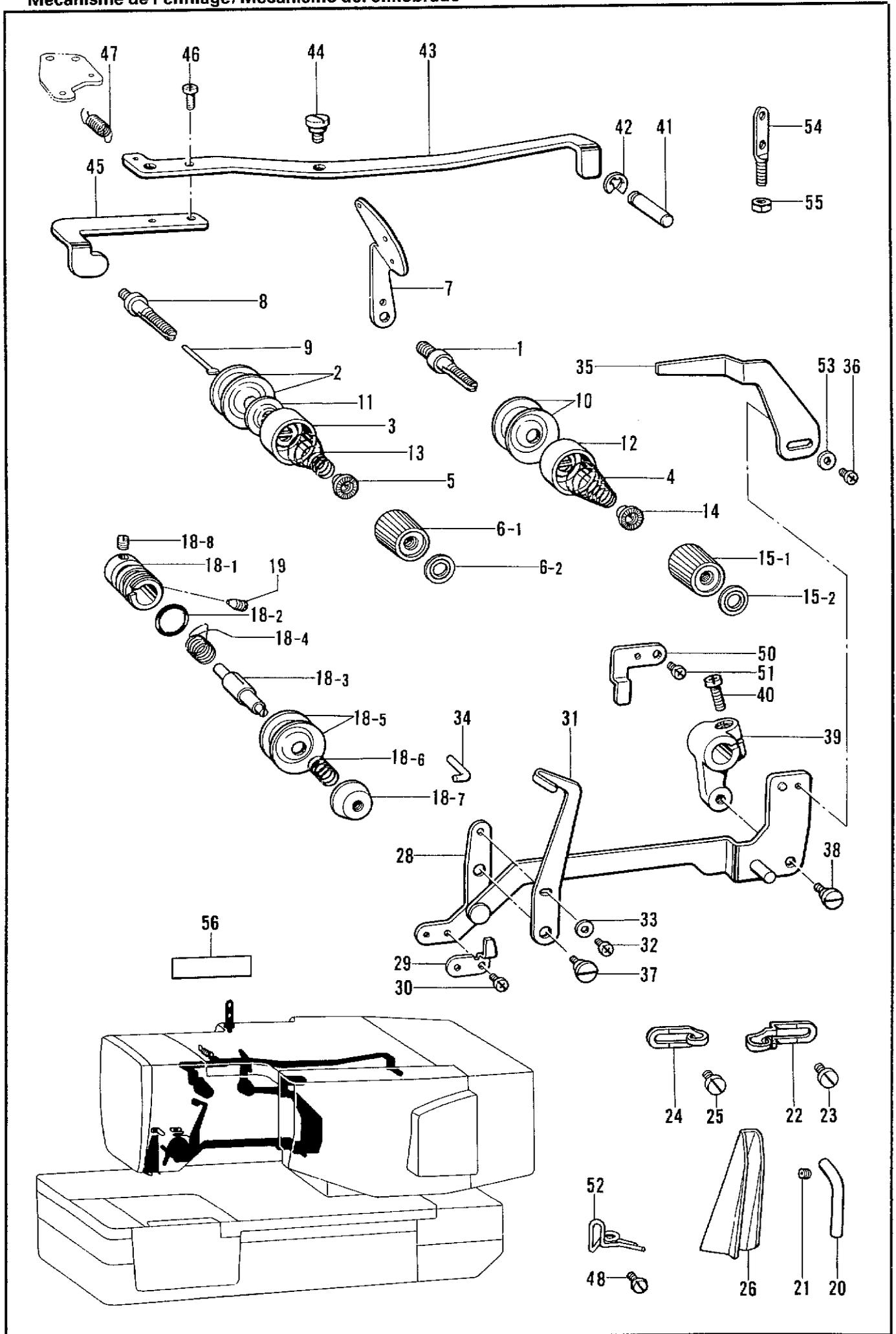
T. 糸通シ関係/Threading mechanism/FadenführungsVorrichtung/
 Mécanisme de l'enfilage/Mecanismo del enhebrado



T. 糸通シ関係/Threading mechanism/FadenführungsVorrichtung/
Mécanisme de l'enfilage/Mecanismo del enhebrado

REF.NO.	CODE	Q'TY	ヒンメイ	NAME OF PARTS	RMKS
1	110820101	1	イトチヨウシホ"ウ	TENSION STUD	
2	145446001	2	イトチヨウシサラ	TENSION DISC	
3	144103009	1	イトチヨウシサラオサエ	TENSION DISC WASHER	
4	144104001	1	ハリイトチヨウシハ"ネ	THREAD TENSION ADJUST SPRING	
5	144105000	1	チヨウシハ"ネウエサ"カ"ネ	SPRING WASHER	
6	S19869003	1	イトチヨウシナツクミ(アカ)	THREAD TENSION CONTROL NUT ASSEMBLY (RED)	
6-1	149566009	1	イトチヨウシナツ	TENSION NUT	
6-2	155697003	1	キヨウシ"ヤクハ"ン	TENSION INDICATING PLATE	
7	159218001	1	ミツメイトカケ	THREAD RETAINER	
8	159219101	1	フクイトチヨウシホ"ウ	SUB TENSION STUD	
9	159220101	1	イトユルメピン	PIN	
10	145446001	2	イトチヨウシサラ	TENSION DISC	
11	159805001	1	イトチヨウシサラオサエ	TENSION DISC PRESSER	
12	144103009	1	イトチヨウシサラオサエ	TENSION DISC WASHER	
13	159221001	1	イトチヨウシハ"ネ	TENSION SPRING	
14	144105000	1	チヨウシハ"ネウエサ"カ"ネ	SPRING WASHER	
15	S19869002	1	イトチヨウシナツクミ (ミト"リ)	THREAD TENSION CONTROL NUT ASSEMBLY (GREEN)	
15-1	149566009	1	イトチヨウシナツ	TENSION NUT	
15-2	155697002	1	キヨウシ"ヤクハ"ン	TENSION INDICATING PLATE	
18	159623001	1	イトチヨウシダ"イクミ	TENSION BRACKET ASSEMBLY	
18-1	144741001	1	イトチヨウシホ"ウタ"イ	THREAD TENSION BRACKET	
18-2	114294001	1	Oリング"	O RING	
18-3	159222001	1	イトトリハ"ネチヨウセツボ"ウ	TENSION STUD	
18-4	145519001	1	イトトリハ"ネ	SPRING	
18-5	145446001	2	イトチヨウシサラ	TENSION DISC	
18-6	159223001	1	サブ"イトチヨウシハ"ネ	SUB TENSION SPRING	
18-7	159331001	1	イトチヨウシサラナツ	TENSION DISC NUT	
18-8	100402004	1	トメネジ"3.57	SET SCREW 3.57	
19	103950003	1	トメネジ"5.95	SET SCREW 5.95	
20	159224001	1	アームイトカケ	ARM THREAD GUIDE	
21	014680622	1	アナトメネジ"4.37クホ"ミ	SET SCREW 4.37	
22	S19961001	1	アームイトアンナイ	ARM THREAD GUIDE	
23	112751003	1	シメネジ"3.57	SCREW 3.57	
24	113316001	1	アームイトアンナイ	ARM THREAD GUIDE	
25	112751003	1	シメネジ"3.57	SCREW 3.57	
26	159546101	1	イトトオシイタ	THREAD GUIDE PLATE	
28	159228001	1	イトトリレハ"ークミ	THREAD TAKE-UP LEVER ASSEMBLY	
29	159234001	1	チヨウシサラワリツメ	TENSION DISC CLAW	
30	062670512	2	ナヘ"コ357-40X5	SCREW 357X5	
31	159235101	1	ウフイトユルメ	UPPER THREAD RELEASER	
32	062680512	1	ナヘ"コ437-40X5	SCREW 437X5	
33	025680132	1	ヒラサ"ガ"ネシヨウ4.37	PLAIN WASHER 4.37	
34	159236001	1	イトトリピン	PIN	
35	159237001	1	シユチヨウシユルメイタ	MAIN TENSION RELEASE PLATE	
36	062680612	1	ナヘ"コ437-40X6	SCREW 437X6	
37	159238001	1	タ"ンネジ"4.37	STUD SCREW 4.37	
38	159908001	1	タ"ンネジ"4.37	STUD SCREW 4.37	
39	159239001	1	イトトリレハ"ーウテ"	THREAD TAKE-UP LEVER ARM	
40	062761612	1	ナヘ"コ595-28X16	SCREW 595X16	
41	159240001	1	イトユルメサト"ウピン	PIN	
42	048040342	1	トメワE4	STOP RING E4	
43	159241001	1	イトユルメテコ	TENSION RELEASE LEVER	
44	144526001	1	タ"ンネジ"4.37	STUD SCREW 4.37	
45	159242001	1	イトユルメテコS	TENSION RELEASE LEVER (S)	
46	062680812	2	ナヘ"コ437-40X8	SCREW 437X8	
47	159243001	1	イトユルメテコハ"ネ	SPRING	
48	112751002	1	シメネジ"3.57	SCREW 3.57	
50	159226001	1	シユチヨウシユルメアンナイ	MAIN TENSION RELEASE GUIDE	
51	062680612	1	ナヘ"コ437-40X6	SCREW 437X6	
52	159917101	1	アームイトアンナイシタ	ARM THREAD GUIDE (LOWER)	

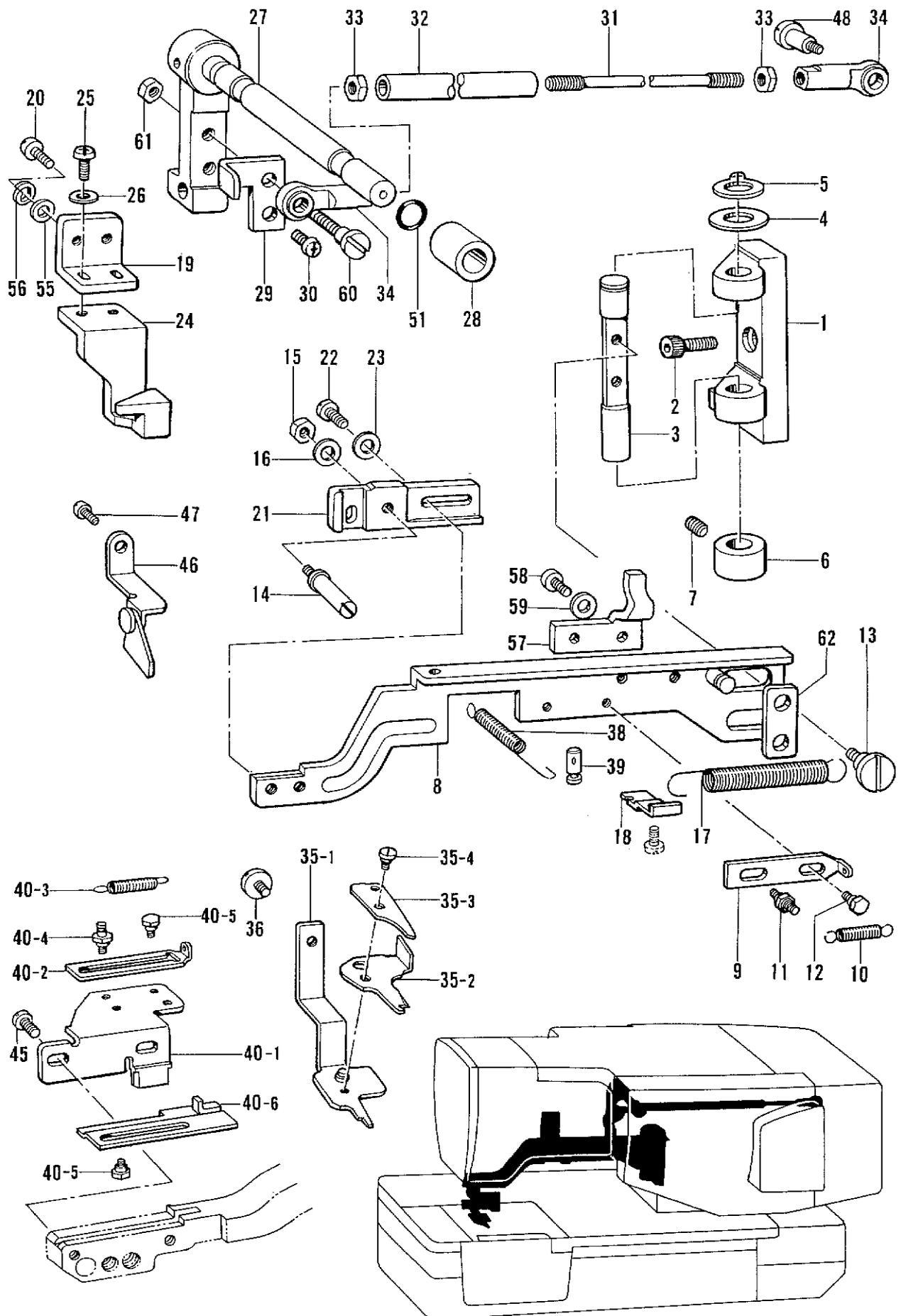
T. 糸通シ関係 / Threading mechanism / FadenführungsVorrichtung /
 Mécanisme de l'enfilage / Mecanismo del enhebrado



T. 糸通シ関係 / Threading mechanism / Fadenführungs-vorrichtung /
 Mécanisme de l'enfilage / Mecanismo del enhebrado

REF.NO.	CODE	Q'TY	ヒンメイ	NAME OF PARTS	RMKS
53	025680132	1	ヒラサ"カ"ネシヨウ4.37	PLAIN WASHER 4.37	
54	141590001	1	イトトオシホ"ウ	THREADING BAR (U)	
55	150553003	1	ナツト5.95	NUT 5.95	
56	S13713001	1	チヨウシツマミセツメイイタ	DIAGRAM	

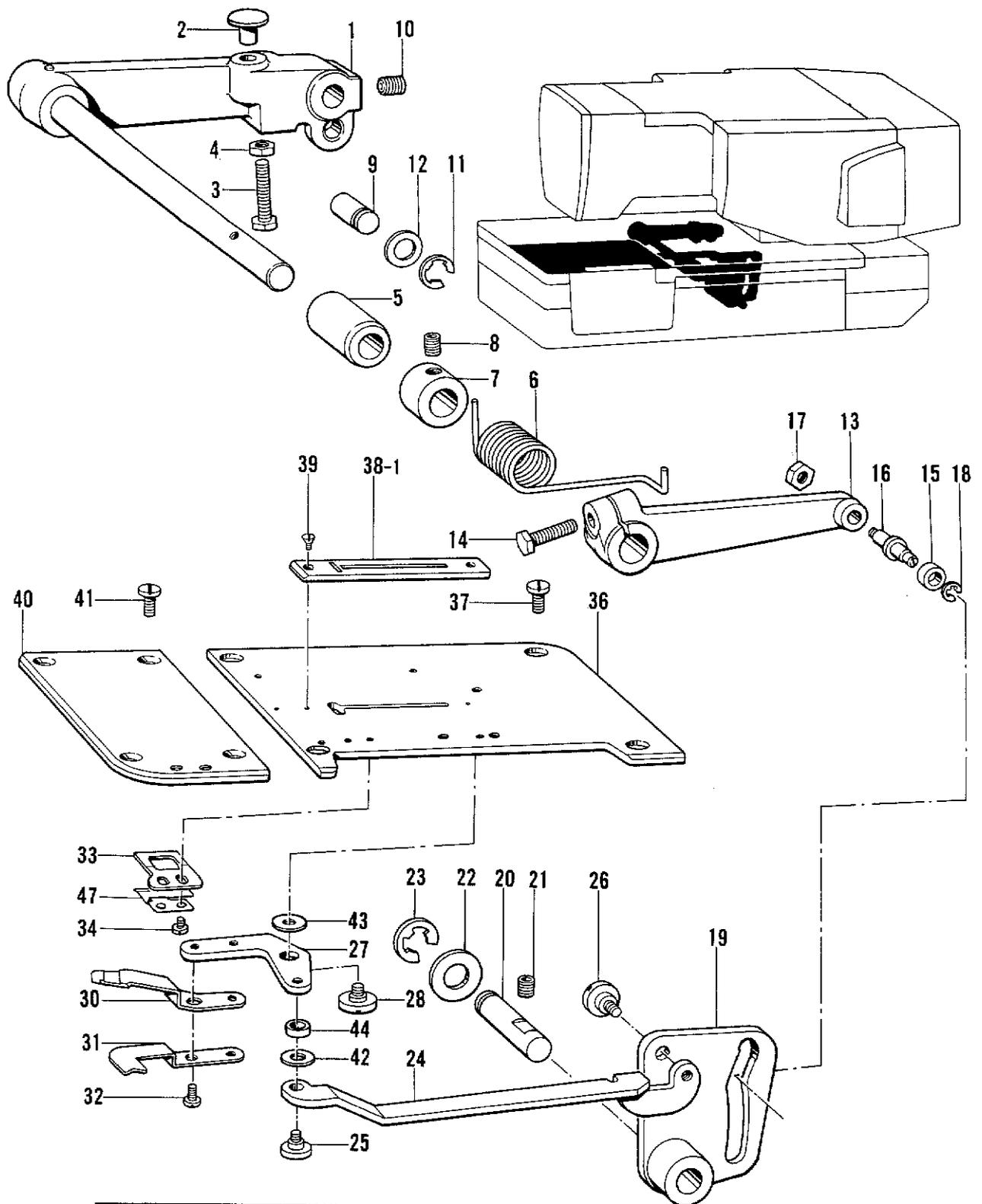
U. 上糸切り関係 / Upper thread trimmer mechanism / Oberer Fadenabschneider /
 Mécanisme de la coupe-fil supérieur / Mecanismo de la recortadura de hilo superior



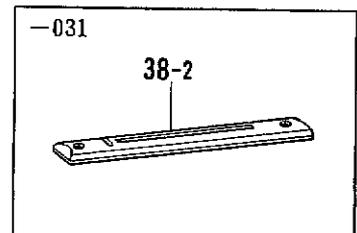
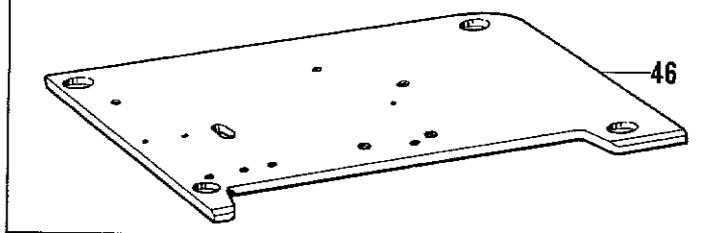
U. 上糸切り関係/Upper thread trimmer mechanism/Oberer Fadenabschneider/
Mécanisme de la coupe-fil supérieur/Mecanismo de la recortadura de hilo superior

REF.NO.	CODE	Q'TY	ヒンメイ	NAME OF PARTS	RMKS
1	S19829001	1	ウワイトキリシテント"ダイ	UPPER THREAD TRIMMER LEVER BRACKET	
2	018061622	2	アナホ"ルト6X16	BOLT 6X16	
3	159336001	1	ウワイトキリシテシ"ク	UPPER THREAD TRIMMER FULCRUM SHAFT	
4	115007001	1	サ"カ"ネ	WASHER	
5	048120142	1	トメワシ"クヨウC12	STOP RING C12	
6	117671002	1	セツトカラー	SET COLLAR	
7	014770622	2	アナトメネシ"6.35クホ"ミ	SET SCREW 6.35	
8	S19835001	1	ウワイトキリレハ"ークミ	UPPER THREAD TRIMMER LEVER ASSEMBLY	
9	159341001	1	ハサミハズ"シクラツチイタ	UPPER THREAD TRIMMER CLUTCH PLATE	
10	159111001	1	Cクラツチアンナイハ"ネ	SPRING	
11	159948001	1	ハ"ネカケ	SPRING HOOK	
12	159113001	1	タ"ンネシ"3.18	STUD SCREW 3.18	
13	S19817001	2	タ"ンネシ"5.95	STUD SCREW 5.95	
14	159343001	1	ハサミササエシ"ク	UPPER THREAD TRIMMER SUPPORT STUD	
15	021680202	1	ナツト2シユ4.37	NUT 4.37	
16	025680132	1	ヒラサ"カ"ネシヨウ4.37	PLAIN WASHER 4.37	
17	159344001	1	ハサミモト"シハ"ネ	SPRING	
18	159345001	1	ハ"ネカケ	SPRING HOOK	
19	159346101	1	ハサミハズ"シアンナイ	UPPER THREAD TRIMMER CLUTCH GUIDE	
20	062681412	2	ナヘ"コ437-40X14	SCREW 437X14	
21	159017001	1	ウワイトキリレハ"ーB	UPPER THREAD TRIMMER LEVER (B)	
22	062680612	2	ナヘ"コ437-40X6	SCREW 437X6	
23	025680232	2	ヒラサ"カ"ネシヨウ4.37	PLAIN WASHER 4.37	
24	159348101	1	ハサミハズ"シカム	UPPER THREAD TRIMMER DETACH CAM	
25	153057002	2	オクリイタシメネシ"	SCREW	
26	025680232	2	ヒラサ"カ"ネシヨウ4.37	PLAIN WASHER 4.37	
27	S19833001	1	ハサミオシレハ"ークミ	UPPER THREAD TRIMMER PUSHING LEVER	
28	159262000	1	オシレハ"ーシ"クメタル	THREAD TRIMMER PUSHING LEVER BUSH	
29	S19834001	1	ハサミクト"ウツメ	TRIMMER DRIVING CLAW	
30	062761012	1	ナヘ"コ595-28X10	SCREW 595X10	
31	S19821001	1	ウワイトキリレンカン	UPPER THREAD TRIMMER CONNECTOR	
32	159356001	1	ウワイトキリレンカンパイプ	UPPER THREAD TRIMMER ROD PIPE	
33	106588003	2	ナツト5.95	NUT 5.95	
34	141492001	2	タマツキ"テクミ	JOINT ASSEMBLY	
35	S19824001	1	ハサミクミ	UPPER THREAD TRIMMER ASSEMBLY	
35-1	S19820001	1	ハサミDクミ	UPPER THREAD TRIMMER (D)ASSEMBLY	
35-2	S19822001	1	ハサミM	UPPER THREAD TRIMMER (M)	
35-3	S19823001	1	ハサミU	UPPER THREAD TRIMMER (U)	
35-4	141514001	1	ハサミタ"ンネシ"	STUD SCREW	
36	115503001	1	シメネシ"4.37	SCREW 4.37	
38	159378001	1	ハサミサト"ウハ"ネ	SPRING	
39	159379001	1	ミゾ"ツキヒン"BX6X18	DOWEL PIN BX6X18	
40	S19844001	1	ハサミアンナイクミ	UPPER THREAD TRIMMER GUIDE ASSEMBLY	
40-1	S19825001	1	ハサミアンナイ	UPPER THREAD TRIMMER GUIDE	
40-2	159381001	1	ハサミアンゼ"ンイタ	UPPER THREAD TRIMMER SAFETY PLATE	
40-3	159111001	1	Cクラツチアンナイハ"ネ	SPRING	
40-4	159948001	1	ハ"ネカケ	SPRING HOOK	
40-5	159113001	3	タ"ンネシ"3.18	STUD SCREW 3.18	
40-6	S19956001	1	ハサミアンゼ"ンイタ	UPPER THREAD TRIMMER SAFETY PLATE	
45	107093002	2	シメネシ"4.37	SCREW 4.37	
46	159554001	1	ハサミニガ"シイタササエクミ	THREAD TRIMMER GUARD SUPPORT ASSEMBLY	
47	062760812	1	ナヘ"コ595-28X8	SCREW 595X8	
48	141494001	1	タマツキ"テタ"ンネシ"	STUD SCREW	
51	081006670	1	Oリング"PW6	O RING PW6	
55	025680232	2	ヒラサ"カ"ネシヨウ4.37	PLAIN WASHER 4.37	
56	028680242	2	ハ"ネサ"カ"ネ2-4.37	SPRING WASHER 2-4.37	
57	S19827001	1	ウワイトキリレハ"ーササエ	UPPER THREAD TRIMMER LEVER SUPPORT	
58	062680812	2	ナヘ"コ437-40X8	SCREW 437X8	
59	025680232	2	ヒラサ"カ"ネシヨウ4.37	PLAIN WASHER 4.37	
60	S20113001	1	タマツキ"テタ"ンネシ"	STUD SCREW	
61	150553001	1	ナツト5.95	NUT 5.95	
62	S19818001	1	ウワイトキリレハ"ーサ"カ"ネ	WASHER	

V. 下糸切り関係 / Lower thread trimmer mechanism / Unterer Fadenabschneider /
 Mécanisme de la coupe-fil inférieur / Mecanismo de la recortadura de hilo inferior



オプションパーツ / OPTION PARTS



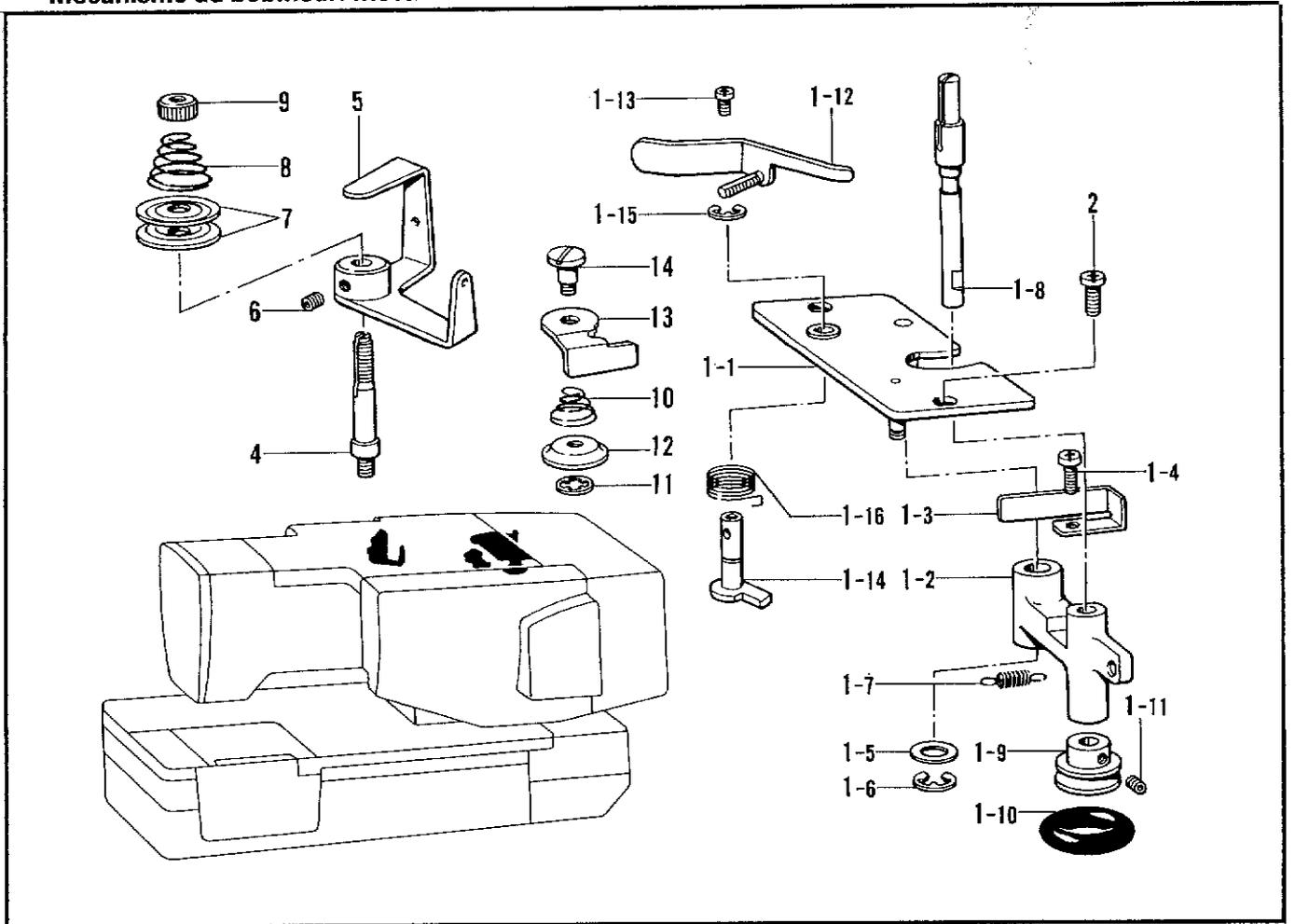
V. 下糸切り関係 / Lower thread trimmer mechanism / Unterer Fadenabschneider /
 Mécanisme de la coupe-fil inférieur / Mecanismo de la recortadura de hilo inferior

REF.NO.	CODE	Q'TY	ヒンメイ	NAME OF PARTS	RMKS
1	159259201	1	シタイトキリレハークミ	LOWER THREAD TRIMMER LEVER ASSEMBLY	
2	S19810001	1	シタイトキリレハークッション	LOWER THREAD TRIMMER LEVER CUSHION	
3	017762202	1	ボルト5.95X22	BOLT 5.95X22	
4	106588003	1	ナット5.95	NUT 5.95	
5	159768000	1	シタイトキリレハシクメタル	LOWER THREAD TRIMMER LEVER SHAFT BUSH	
6	159263001	1	シタイトキリレハバネ	SPRING	
7	141351001	1	セツトカラー	SET COLLAR	
8	014770622	1	アナトメネジ"6.35クボ"ミ	SET SCREW 6.35	
9	159264001	1	シタイトキリレハピン	PIN	
10	014760622	1	アナトメネジ"5.95	SET SCREW 5.95	
11	048060342	1	トメワE6	STOP RING E6	
12	025080232	1	ヒラサ"カ"ネチユウ8	PLAIN WASHER 8	
13	159265001	1	シタイトカムレハ	LOWER THREAD TRIMMER CAM LEVER	
14	017762012	1	ボルト5.95X20	BOLT 5.95X20	
15	107744001	1	コロ	ROLLER	
16	141519001	1	イトキリサト"ウカムコロシク	ROLLER SHAFT	
17	110161004	1	ナット4.76	NUT 4.76	
18	048030342	1	トメワE3	STOP RING E3	
19	S19811001	1	シタイトキリカム	LOWER THREAD TRIMMER CAM	
20	159267001	1	シタイトキリカムシク	LOWER THREAD TRIMMER CAM SHAFT	
21	014760622	1	アナトメネジ"5.95	SET SCREW 5.95	
22	110494001	1	サ"カ"ネ	WASHER	
23	048080342	1	トメワE8	STOP RING E8	
24	159268001	1	シタイトキリリンク	LOWER THREAD TRIMMER LINK	
25	159269001	1	シタイトキリリンクタ"ンネジ"	LOWER THREAD TRIMMER LINK STUD SCREW	
26	159270001	1	シタイトキリカムタ"ンネジ"	LOWER THREAD TRIMMER CAM STUD SCREW	
27	159271001	1	メスサト"ウレハ"	MOVABLE KNIFE DRIVING LEVER	
28	159272001	1	メスサト"ウレハ"タ"ンネジ"	MOVABLE KNIFE DRIVING LEVER STUD SCREW	
30	159274001	1	シタイトイト"ウハ	MOVABLE KNIFE	
31	S19813001	1	シタイトサハ"キ	LOWER THREAD RETAINER	
32	062670512	2	ナヘ"ゴ357-40X5	SCREW 357X5	
33	159276201	1	シタイトコテイハ	FIXED KNIFE	
34	110215002	2	シメネジ"3.57	SCREW 3.57	
36	S19809001	1	ヘ"ースハリイタ	BASE NEEDLE PLATE	
37	145318001	4	シメネジ"4.37	SCREW 4.37	
38-1	159759001	1	ハリイタ1.4S (-021)	NEEDLE PLATE 1.4S (-021)	
38-2	S01469001	1	ハリイタ1.2 (-031)	NEEDLE PLATE 1.2 (-031)	
39	145247001	2	サラネジ"2.38	SCREW 2.38	
40	159281001	1	ヌノイタ	CLOTH PLATE	
41	145318001	4	シメネジ"4.37	SCREW 4.37	
42	S00901001	1	メスサト"ウレハ"サ"カ"ネU	WASHER (U)	
43	S00902001	1	メスサト"ウレハ"サ"カ"ネD	WASHER (D)	
44	S00903001	1	メスサト"ウレハ"カラー	COLLAR	
47	S19812101	1	シタイトホジイタ	LOWER THREAD HOLDER PLATE	

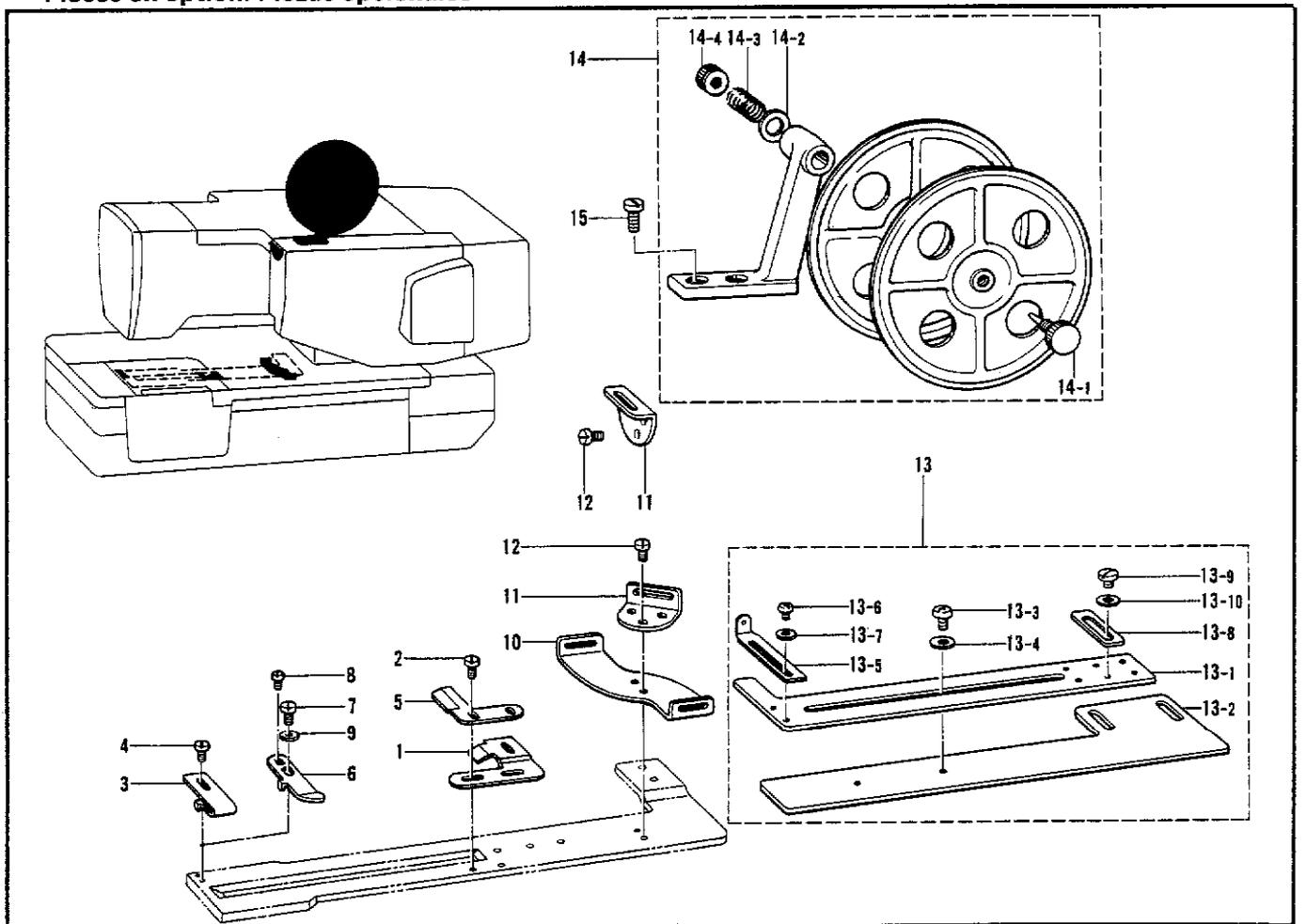
<オプションパーツ / OPTION PARTS>

46	S19861001	1	ヘ"ースハリイタ	BASE NEEDLE PLATE	
----	-----------	---	----------	-------------------	--

W. 糸巻装置/Bobbin winder/Spuler/
 Mécanisme du bobineur/Mecanismo del devanador de la canilla



X. 特別注文部品 /Option parts/Sonderzubehör/
 Pièces en option/Piezas opcionales



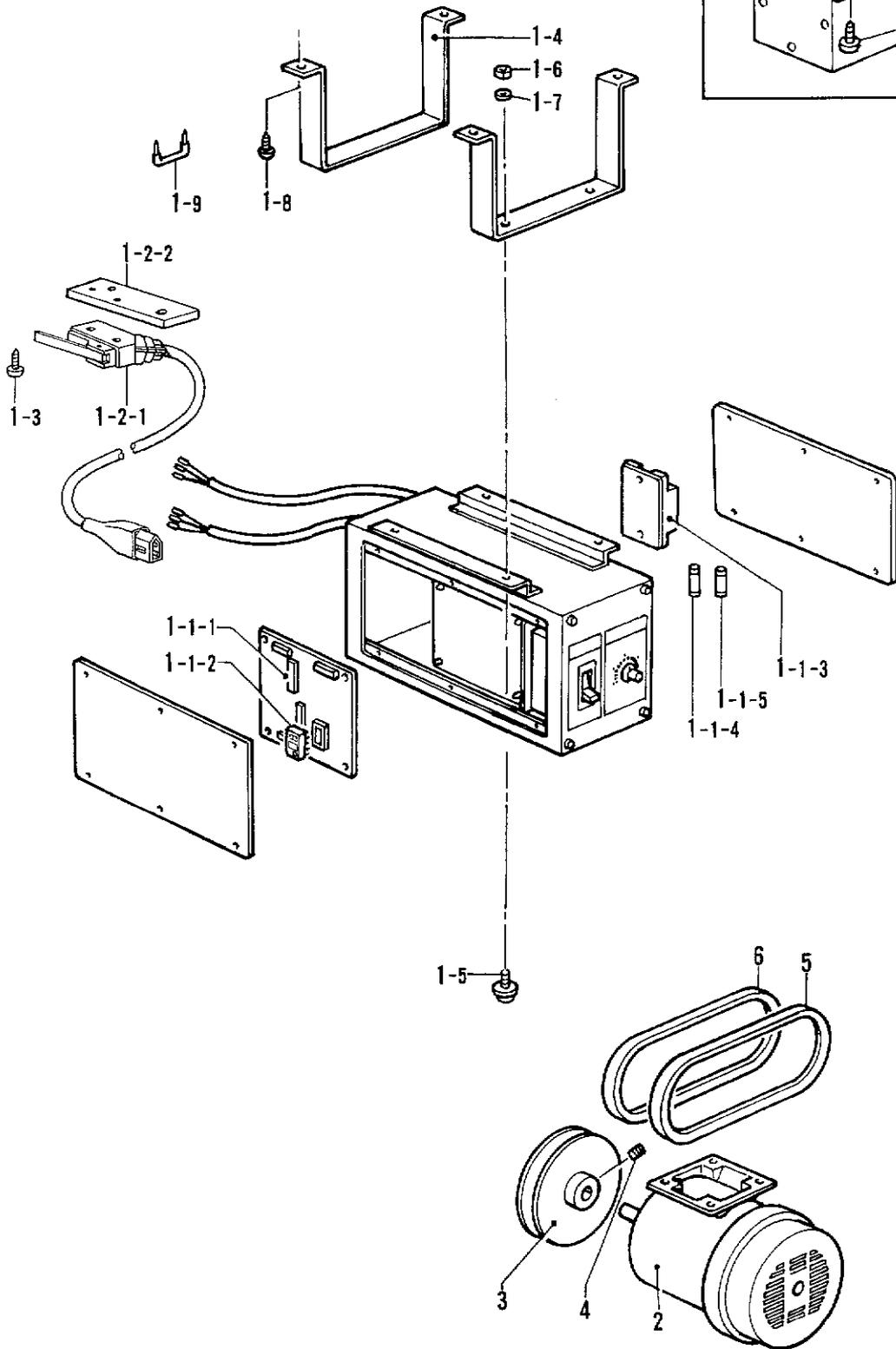
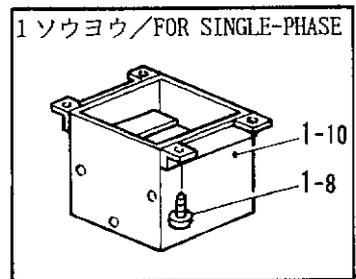
W. 糸巻装置/Bobbin winder/Spulier/
Mécánisme du bobineur/Mecanismo del devanador de la canilla

REF.NO.	CODE	Q'TY	ヒンメイ	NAME OF PARTS	RMKS
1	S01287009	1	イトマキクミ	BOBBIN WINDER ASSEMBLY	
1-1	S01288003	1	イトマキト"タ"イクミ	BOBBIN WINDER BRACKET ASSEMBLY	
1-2	S01290001	1	イトマキウデ"	BOBBIN ARM WINDER FRAME	
1-3	S01292001	1	イトマキイタハ"ネ	PLATE SPRING	
1-4	062680812	1	ナヘ"コ437-40X8	SCREW 437X8	
1-5	025080132	1	ヒラサ"カ"ネシヨウ8	PLAIN WASHER 8	
1-6	048060342	1	トメフE6	STOP RING E6	
1-7	S01294001	1	イトマキウデ"ハ"ネ	SPRING	
1-8	159252001	1	イトマキジ"ク	BOBBIN WINDER SHAFT	
1-9	154528001	1	イトマキクルマ	BOBBIN WINDER WHEEL	
1-10	120448001	1	ゴムワ	RUBBER RING	
1-11	014680622	2	アナトメネシ"4.37クホ"ミ	SET SCREW 4.37	
1-12	159253001	1	ホ"ビ"ンオサエ	BOBBIN PRESSER	
1-13	062670612	1	ナヘ"コ357-40X6	SCREW 357X6	
1-14	S01291001	1	イトマキカムジ"ク	THREAD WINDER CAM SHAFT	
1-15	048050342	1	トメフE5	STOP RING E5	
1-16	S01293001	1	イトマキカムジ"クハ"ネ	SPRING	
2	062710812	2	ナヘ"コ476-32X8	SCREW 476X8	
4	159256001	1	イトマキチヨウシホ"ウ	BOBBIN WINDER THREAD TENSION STUD	
5	159257001	1	イトマキイトアンナイ	BOBBIN WINDER THREAD GUIDE	
6	014680622	1	アナトメネシ"4.37クホ"ミ	SET SCREW 4.37	
7	145446001	2	イトチヨウシサラ	TENSION DISC	
8	115188001	1	シユイトチヨウシハ"ネ	TENSION SPRING	
9	100136001	1	イトチヨウシナツト	TENSION NUT	
10	144505000	1	イトアンナイハ"ネ	SPRING	
11	146200001	1	トメフCS4	STOP RING CS4	
12	146199001	1	イトツカミサラ	THREAD CLAMP DISC	
13	146198001	1	イトツカミメス	THREAD CLAMP KNIFE	
14	118764002	1	タ"ンネシ"4.37	STUD SCREW 4.37	

X. 特別注文部品/Option parts/Sonderzubehör/
Pièces en option/Piezas opcionales

REF.NO.	CODE	Q'TY	ヒンメイ	NAME OF PARTS	RMKS
1	144998001	1	テープオサエB	TAPE GUARD (B)	
2	105288002	2	シメネシ"2.38	SCREW 2.38	
3	144997001	1	テープオサエA	TAPE GUARD (FRONT)	
4	122771002	2	シメネシ"2.38	SCREW 2.38	
5	144999001	1	テープオサエC	TAPE GUIDE (FRONT)	
6	144628001	1	テープオサエF	TAPE GUARD (F)	
7	122771002	1	シメネシ"2.38	SCREW 2.38	
8	105970001	1	シメネシ"2.38	SCREW 2.38	
9	110067001	1	カラー	COLLAR	
10	143749001	1	テープアンナイシタ	TAPE GUIDE (LOWER)	
11	143748001	2	テープアンナイウエ	TAPE GUIDE (UPPER)	
12	062660412	4	ナヘ"コ318-40X4	SCREW 318X4	
13	S06138001	1	ジ"ヨウキ"クミ	RULER ASSEMBLY	
13-1	S06139001	1	ジ"ヨウキ"A	RULER (A)	
13-2	S06140001	1	ジ"ヨウキ"B	RULER (B)	
13-3	062680512	2	ナヘ"コ437-40X5	SCREW 437X5	
13-4	025680232	2	ヒラサ"カ"ネチユウ4.37	PLAIN WASHER 4.37	
13-5	146000001	1	ハサミササエ	THREAD TRIMMING SUPPORT	
13-6	062670412	2	ナヘ"コ357-40X4	SCREW 357X4	
13-7	105161003	2	サ"カ"ネ	WASHER	
13-8	141620001	1	ホ"ウシイタハ"ランス	BALANCE	
13-9	101671002	2	シメネシ"4.37	SCREW 4.37	
13-10	025680132	2	ヒラサ"カ"ネシヨウ4.37	PLAIN WASHER 4.37	
14	143767009	1	テープワインタ"ー"ダ"イクミ	TAPE WINDER BRACKET ASSEMBLY	
14-1	143980001	1	ツマミネシ"	SCREW	
14-2	108494001	1	サ"カ"ネ	WASHER	
14-3	108495001	1	テープ"ワインタ"ー"オシハ"ネ	SPRING	
14-4	100136001	1	イトチヨウシナツト	TENSION NUT	
15	107407003	2	シメネシ"4.37	SCREW 4.37	

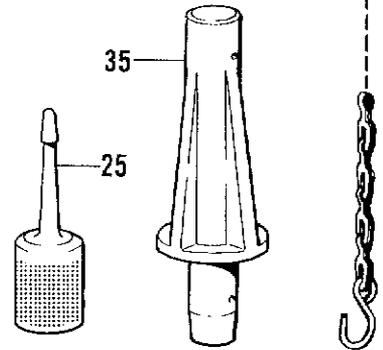
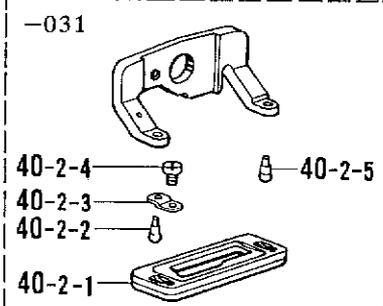
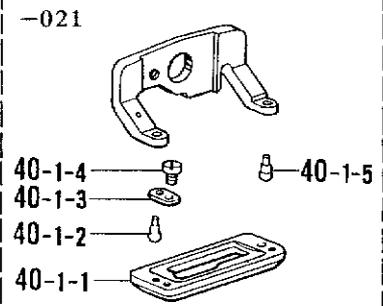
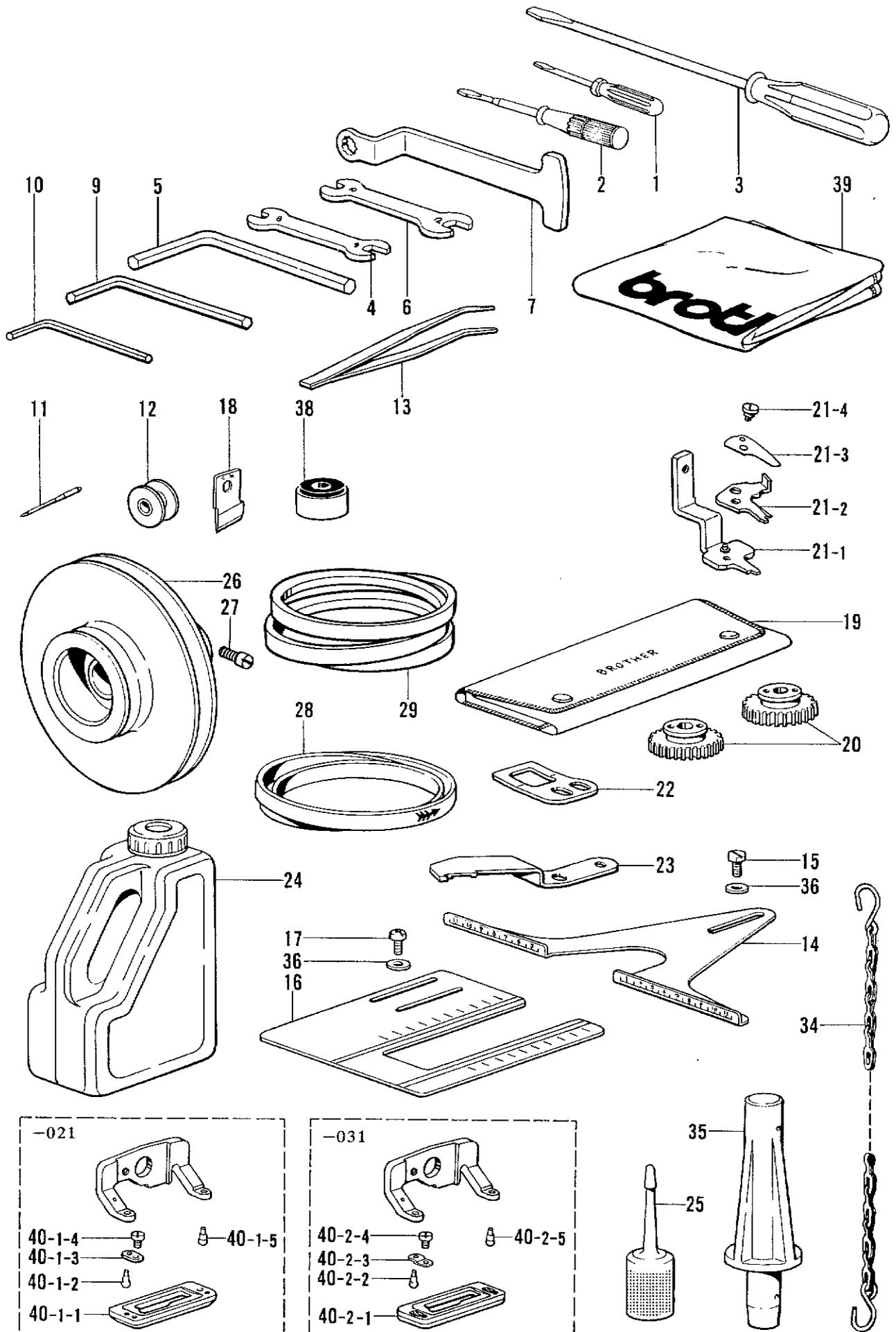
Y. 可変速モータ装置 / Variable speed motor device / Motoreinheit für variable drehzahl /
 Dispositif de moteur a vitesse variable / Motor de velocidad variable



Y. 可変速モータ装置 / Variable speed motor device / Motoreinheit für variable drehzahl /
 Dispositif de moteur a vitesse variable / Motor de velocidad variable

REF.NO.	CODE	Q'TY	品名	NAME OF PARTS	RMKS
1-1-1	S29698000	1	キハ"ンB436049クミS	CIRCUIT BOARD (B436049) ASSEMBLY (S)	
1-1-2	S14037000	1	PROM815クミ	PROM 815 ASSEMBLY	
1-1-3	S08038000	1	TRアレイ6DI10A	TR ALLEY 6DI-10A	
1-1-4	S08030000	1	Gヒューズ"5AFB	G FUSE (5AFB)	
1-1-5	215769001	1	カンヒューズ"3A	FUSE 3A	
1-2-1	S14045000	1	テイソクSW	SWITCH	
1-2-2	S14046001	1	SWトリツケイタ	SWITCH SET PLATE	
1-3	101118001	1	マルモクネジ"4.5X20	SCREW 4.5X20	
1-4	S10949001	2	ホ"ツクストリツケイタ	BOX SET PLATE	
1-5	535808001	4	+ナヘ"セムスネジ"5X14	SCREW 5X14	
1-6	021500205	4	2シユナツト5	NUT 5	
1-7	025050233	4	ヒラサ"ガ"ネチユウ5	PLAIN WASHER 5	
1-9	200190001	7	ステツプル	STAPLE	
2	S10405000	1	ゼ"ンヘイ3ソウモータ	TOTALLY ENCLOSED MOTOR 3-PHASE	
3	S14072001	1	モータプーリ3600	MOTOR PULLEY 3600	
4	105073001	2	アタマツキトメネジ"5.95	SCREW 5.95	
5	S18707127	1	VヘルトMシロ (M27)	V BELT M WHITE (M27)	
6	S18707128	1	VヘルトMシロ (M28)	V BELT M WHITE (M28)	
< 3ソウヨウ / FOR THREE-PHASE >					
1	S14031109	1	コントロールホ"ツクスセット	CONTROL BOX SET	
1-1	S14032109	1	ホ"ツクスクミ	BOX ASSEMBLY	
1-8	031482504	4	マルモク48X25	SCREW 48X25	
< 1ソウヨウ / FOR SINGLE-PHASE >					
1	S14778109	1	コントロールBOXタンソウ	CONTROL BOX 1-PHASE	
1-1	S14779109	1	ホ"ツクスクミ	BOX ASSEMBLY	
1-8	031482504	8	マルモク48X25	SCREW 48X25	
1-10	S14781009	1	トランスホ"ツクス100Vヨウ	TRANSFORMER BOX (FOR 100V)	

Z. 付属品関係 / Accessories / Zubehör / Accessoires / Accesorios



◎ 付属品の明細は変更することがあります。

◎ The details of included accessories are subject to change.

◎ Änderungen in der Aufstellung der Mitgelieferten Zubehöre sind vorbehalten.

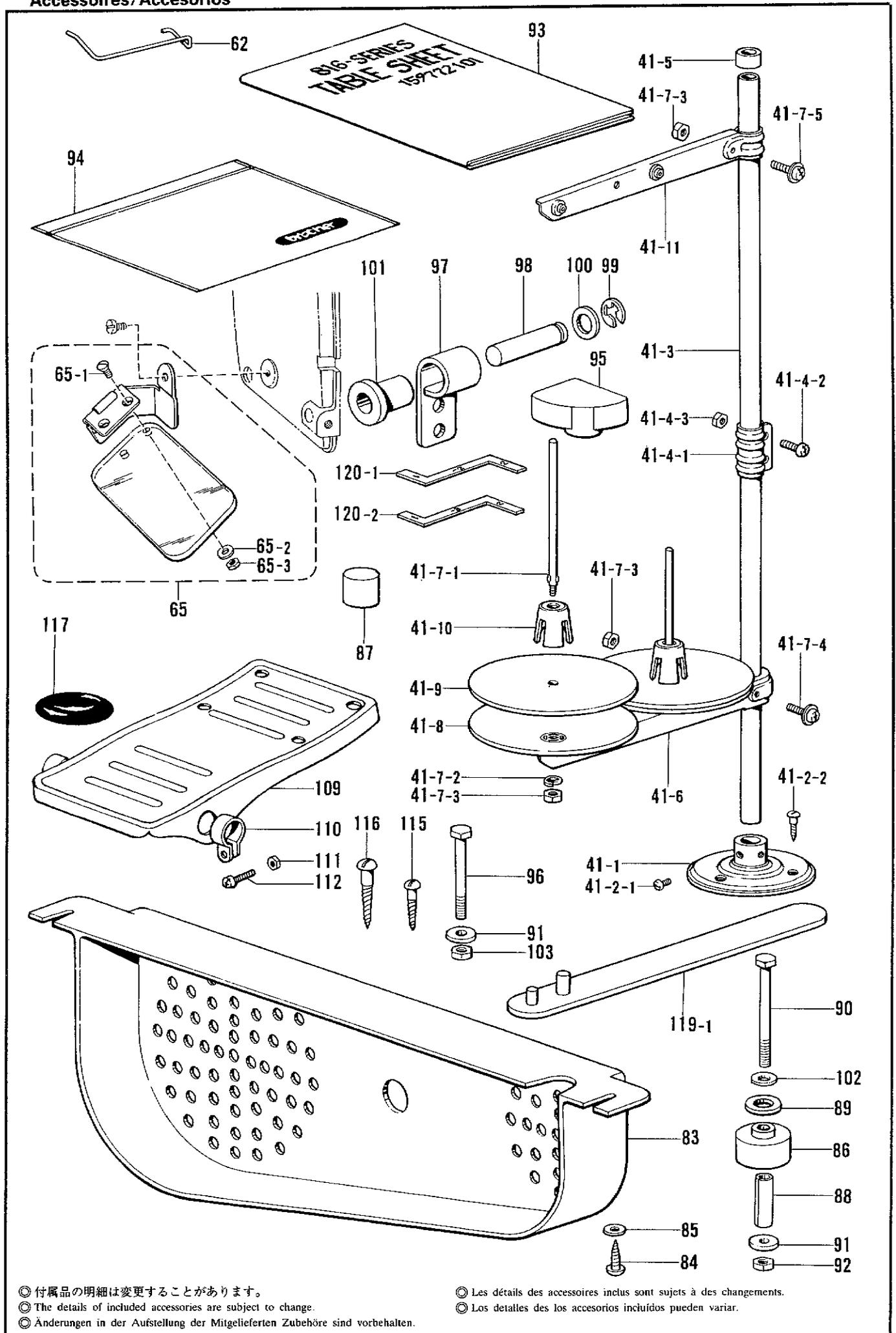
◎ Les détails des accessoires inclus sont sujets à des changements.

◎ Los detalles de los accesorios incluidos pueden variar.

Z. 付属品関係 / Accessories / Zubehör /
Accessoires / Accesorios

REF.NO.	CODE	Q'TY	ヒンメイ	NAME OF PARTS	RMKS
1	142443001	1	ネジ"マワシ1.9X52	SCREW DRIVER 1.9X52	
2	118837001	1	ネジ"マワシ3.4X70	SCREW DRIVER 3.4X70	
3	101572101	1	ネジ"マワシ5.5X190	SCREW DRIVER 5.5X190	
4	100887001	1	スパナ8X9	SPANNER 8X9	
5	115157001	1	6カクホ"ウスパナ6	HEXAGONAL WRENCH 6	
6	107780001	1	スパナ10X12	SPANNER 10X12	
7	152765001	1	メガ"ネレンチ10	WRENCH 10	
9	150335001	1	6カクホ"ウスパナ5	HEXAGONAL WRENCH 5	
10	142721001	1	6カクホ"ウスパナ3	HEXAGONAL WRENCH 3	
11	*	1	ミシンハリ1906	NEEDLE 1906	
12	159158001	3	ボ"ビン	BOBBIN	
13	117466000	1	ピンセット	PINCETTE	
14	S00807001	1	ヨコシ"ヨウキ"	RULER	
15	017680514	2	ボ"ルト4.37X5	BOLT 4.37X5	
16	S00806101	1	タテシ"ヨウキ"	RULER	
17	062681012	2	ナヘ"コ437-40X10	SCREW 437X10	
18	*	1	カツタ	CUTTER	
19	142745002	1	チェンジ"キ"ヤケース	CHANGE GEAR BOX	
20	*	1	チェンジ"キ"ヤ	CHANGE GEAR	
21	S19824001	1	ハサミクミ	UPPER THREAD TRIMMER ASSEMBLY	
21-1	S19820001	1	ハサミDクミ	UPPER THREAD TRIMMER (D)ASSEMBLY	
21-2	S19822001	1	ハサミM	UPPER THREAD TRIMMER (M)	
21-3	S19823001	1	ハサミU	UPPER THREAD TRIMMER (U)	
21-4	141514001	1	ハサミタ"ンネジ"	STUD SCREW	
22	159276201	1	シタイトコテイハ	FIXED KNIFE	
23	159274001	1	シタイトイド"ウハ	MOVABLE KNIFE	
24	154702001	1	オイルタンク	OIL TANK	
25	S06701000	1	ホ"リオイルークミ	POLY OILER ASSEMBLY	
26	*	1	モータプーリ	MOTOR PULLEY	
27	105073001	2	アタマツキトメネジ"5.95	SCREW 5.95	
28	S29786000	1	ヒラヘ"ルト	BELT	
29	*	1	Vヘ"ルト	V BELT	
34	149247001	2	クサリクミ	CHAIN ASSEMBLY	
35	159384009	1	トウフ"ササエマクラ	HEAD REST	
36	116662003	2	サ"カ"ネ	WASHER	
38	146254001	4	モータカンザ"	COLLAR	
<-21>					
40-1	159764101	1	ヌノツカミ16RSクミ	UPPER CLAMPING FOOT ASSEMBLY (16RS)	
40-1-1	159761001	1	ヌノツカミ16RS	UPPER CLAMPING FOOT RUBBER (16MM)	
40-1-2	159926001	1	ヌノツカミササエピン L	PIN (L)	
40-1-3	107401001	2	ヌノツカミササエイタハ"ネ	PLATE SPRING	
40-1-4	107404001	2	シメネジ"1.98	SCREW 1.98	
40-1-5	159927001	1	ヌノツカミササエピン S	PIN (S)	
<ニットヨウ -031/FOR KNIT-031>					
40-2	S01466101	1	ニットヨウヌノツカミ16クミ	UPPER CLAMPING FOOT ASSEMBLY (16MM)	
40-2-1	145136001	1	ニットヨウヌノツカミS	UPPER CLAMPING RUBBER FOOT (16MM)	
40-2-2	159926001	1	ヌノツカミササエピン L	PIN (L)	
40-2-3	144707001	2	ヌノツカミササエイタハ"ネ	PLATE SPRING	
40-2-4	107404001	2	シメネジ"1.98	SCREW 1.98	
40-2-5	159927001	1	ヌノツカミササエピン S	PIN (S)	
<ユシュツヨウ /FOR EXPORT>					
39	144226001	1	-----	HEAD COVER	

Z. 付属品関係 / Accessories / Zubehör /
Accessoires / Accesorios



◎ 付属品の明細は変更することがあります。

◎ The details of included accessories are subject to change.

◎ Änderungen in der Aufstellung der Mitgelieferten Zubehör sind vorbehalten.

◎ Les détails des accessoires inclus sont sujets à des changements.

◎ Los detalles de los accesorios incluidos pueden variar.

Z. 付属品関係 / Accessories / Zubehör /
Accessoires / Accesorios

REF.NO.	CODE	Q'TY	ヒンメイ	NAME OF PARTS	RMKS
41	S02761109	1	イトタテタ"イクミ2	COTTON STAND ASSEMBLY 2	
41-1	150189009	1	ブラケット	COTTON STAND BASE	
41-2	S02773001	1	ブラケットネジ"セット	COTTON STAND BASE SCREW SET	
41-2-1	062060806	2	ナヘ"コ6X8	SCREW 6X8	
41-2-2	031452206	3	マルモク45X22	SCREW 45X22	
41-3	150172003	2	コラムパイプ	COLUMN PIPE	
41-4	150106003	1	コラムジョイントクミ	COLUMN JOINT ASSEMBLY	
41-4-1	150173003	1	コラムジョイント	COLUMN JOINT	
41-4-2	062501406	2	ナヘ"コ5X14	SCREW 5X14	
41-4-3	021500106	2	1シユナツト5	NUT 5	
41-5	150174000	1	コラムキャップ	COLUMN CAP	
41-6	S02778002	1	スプールホルダ"2	SPOOL HOLDER 2	
41-7	S02780001	1	スプールネジ"セット2	SPOOL SCREW SET 2	
41-7-1	150179002	2	スプールシ"クB	SPOOL SHAFT (B)	
41-7-2	028050246	2	ハ"ネサ"ガ"ネ2-5	SPRING WASHER 2-5	
41-7-3	021500106	4	1シユナツト5	NUT 5	
41-7-4	050503006	1	ナヘ"コヒラサ"5X30	WASHER SCREW 5X30	
41-7-5	050501406	1	ナヘ"コヒラサ"5X14	WASHER SCREW 5X14	
41-8	150180001	2	ウケサ"ラ	SPOOL STAND BASE	
41-9	150182000	2	スプールマット	SPOOL MAT	
41-10	126863001	2	スプ"ールクツシヨ	SPOOL CUSHION	
41-11	S02786002	1	スレツト"ハンガ"ークミ2	THREAD HANGER ASSEMBLY 2	
83	159332009	1	V"ヘルトカハ"ー	V BALE COVER	
84	032422003	2	+マルモクネジ"4.1X20	SCREW 4.1X20	
85	116662003	2	サ"ガ"ネ	WASHER	
86	158827009	4	ヘ"ツト"タ"イクツシヨ	BED BASE CUSHION (A)	
87	158828009	1	ヘ"ツト"タ"イクツシヨ	BED BASE CUAHION (B)	
88	159715001	4	スヘ"ーサ"ー6X25	SPACER 6X25	
89	159458009	4	ゴムシート	RUBBER SHEET	
90	159910001	4	ボ"ルト6X75	BOLT 6X75	
91	115947001	6	サ"ガ"ネ	WASHER	
92	021060102	4	ナツト1シユ6	NUT 6	
93	159772101	1	テ"ーブルシート	TABLE SHEET	
94	122991001	1	フソ"クヒンホ"リフクロ	ACCESSORY BAG	
95	159454009	1	ヘ"ツト"クツシヨ	BED CUSHION (F)	
96	017066002	2	ボ"ルト6X60	BOLT 6X60	
97	158830001	2	ヒンジ"	BED HINGE	
98	158831001	2	ヒンジ"ピン	PIN	
99	048080342	2	トメフE8	STOP RING E8	
100	025100132	2	ヒラサ"ガ"ネシヨウ10	PLAIN WASHER 10	
101	158832009	2	ヒンジ"ピンササエ"ゴム	HINGE PIN SUPPORT RUBBER	
102	025060332	4	ヒラサ"ガ"ネ"イ6	PLAIN WASHER 6	
103	021060102	2	ナツト1シユ6	NUT 6	
109	117437109	2	オサエ"アケ"フミイタ	FOOT PEDAL	
110	116016001	4	ヘ"タルトメ	PEDAL STOPPER	
111	021400106	4	1シユナツト4	NUT 4	
112	062401406	4	ナヘ"コ4X14	SCREW 4X14	
115	101118001	1	マルモクネジ"4.5X20	SCREW 4.5X20	
116	101125000	1	マルモクネジ"6.2X32	SCREW 6.2X32	
117	120448001	1	ゴムワ	RUBBER RING	
119	S12609001	1	ハ"ネハズ"シクミ	SPRING GUIDE ASSEMBLY	
119-1	S11462001	1	ハ"ネハズ"シ	SPRING GUIDE	
120-1	S13595001	1	テ"アイケ"ーシ"815-2	GAUGE 815-2	
120-2	S13596001	1	テ"アイケ"ーシ"815-3	GAUGE 815-3	
<ユシュツヨウ /FOR EXPORT>					
62	159079000	1	-----	FINGER GUARD (S)	
65	143971001	1	-----	PLASTIC EYE GUARD ASSEMBLY	
65-1	S01700002	2	-----	SCREW 3.18X7	
65-2	025030232	2	-----	PLAIN WASHER 3	
65-3	021660102	2	-----	NUT 3.18	

仕様別部品一覧表/DIFFERENT PARTS LIST/ZUBEHÖRLISTE/
LISTE DES PIÈCES ACCESSOIRES/LISTA DE PIEZAS ACCESORIAS

REF.NO.	サブクラス SUB CLASS		-021	-031			
	ヒンメイ PARTS						
D-10	ミシンハリ 1906 #80 (#12) ----- NEEDLE 1906 #80 (#12)		S13594080	←			
D-10	----- NEEDLE 1906 #90 (#14)		S13594090	-----			
K-15	チエンジギヤ 30 ----- GEAR 30		-----	141376000			
K-15	チエンジギヤ 34 ----- GEAR 34		141378000	-----			
K-15	チエンジギヤ 42 ----- GEAR 42		141382000	-----			
K-15	チエンジギヤ 46 ----- GEAR 46		-----	141384000			
Z-11	ミシンハリ 1906 #80 (#12) ----- NEEDLE 1906 #80 (#12)		S13594080	←			
Z-11	----- NEEDLE 1906 #90 (#14)		S13594090	-----			
Z-20	チエンジギヤ 30 ----- GEAR 30		141376000	-----			
Z-20	チエンジギヤ 34 ----- GEAR 34		-----	141378000			
Z-20	チエンジギヤ 36 ----- GEAR 36		141379000	←			
Z-20	チエンジギヤ 38 (コスウ:2) ----- GEAR 38 (Q'TY:2)		141380000	←			
Z-20	チエンジギヤ 40 ----- GEAR 40		141381000	←			
Z-20	チエンジギヤ 42 ----- GEAR 42		-----	141382000			
Z-20	チエンジギヤ 46 ----- GEAR 46		141384000	-----			

REF.NO.	品名 PARTS	サブクラス SUB CLASS	コクナイヨウ FOR DOMESTIC 50HZ	コクナイヨウ FOR DOMESTIC 60HZ	エシユツヨウ FOR EXPORT 50HZ	エシユツヨウ FOR EXPORT 60HZ
Z-18	カッタ 5/8 ----- CUTTER 5/8		107205001	←	←	←
Z-18	カッタ 3/8 ----- CUTTER 3/8		109837001	←	←	←
Z-18	カッタ 3/4 ----- CUTTER 3/4		107207001	←	←	←
Z-18	カッタ 1 ----- CUTTER 1		107210001	←	←	←
Z-26	----- MOTOR PULLEY 3600		-----	-----	159633001	159387001
Z-26	モータプーリ 3200 ----- -----		159634001	159386001	-----	-----
Z-26	----- MOTOR PULLEY 3600		-----	-----	S00392001 (England)	S00393001 (U.S.A)
Z-29	Vベルト M27 (M27)(コスウ:2) ----- V BELT M WHITE (M27)(Q'TY:1)		-----	S18707127	-----	S18707127
Z-29	Vベルト M28 (M28)(コスウ:1) ----- V BELT M WHITE (M28)(Q'TY:1)		S18707128	-----	S18707128	←
Z-29	Vベルト M29 (M29)(コスウ:1) ----- -----		S18707129	-----	-----	-----
Z-29	----- V BELT M WHITE (M30)(Q'TY:1)		-----	-----	S18707130	-----

カタ・Cutter

109837-001 	107200-001 	107205-001 	107204-001 	107207-001 	109838-001 	107210-001 	143780-001 	S26641-001 	S26642-001
S30294-001 	S01271-001 	S03280-001 	S01273-001 	S01274-001 	S01275-001 	S01276-001 			

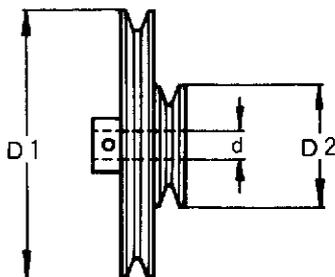
ヌツカミ

Upper Clamping Foot Assembly ヌツカミ Upper Clamping Foot 	159072-101 16mm(-2) 14713-001 	158982-101 16mm(-2) 159581-001 	159074-101 25mm(-2) 159579-001 	159217-101 25mm(-2) 159582-001 	159076-101 32mm(-2) 159580-001 	159278-001 1.2mm(-2) 	159279-001 1.4mm(-2) 	159280-001 1.6mm(-2) 	159289-001 1.2mm(-2) 	159759-001 1.4mm(-2) 	159760-001 1.6mm(-2) 	159761-001 1.2mm(-2) 	159762-001 1.2mm(-2) 	159763-001 1.2mm(-2) 	159764-101 16mmRS(-2) 159765-101 25mmRS(-2) 159766-101 32mmRS(-2) 159767-001 	159768-101 25mmRS(-2) 159769-001 	159770-101 16mmRS(-2) 159771-001 	159772-101 25mmRS(-2) 159773-001 	159774-101 32mmRS(-2) 159775-001 	159776-101 16mmRS(-2) 159777-001 	159778-101 25mmRS(-2) 159779-001 	159780-101 32mmRS(-2) 159781-001 	159782-101 16mmRS(-2) 159783-001 	159784-101 25mmRS(-2) 159785-001 	159786-101 32mmRS(-2) 159787-001 	159788-101 16mmRS(-2) 159789-001 	159790-101 25mmRS(-2) 159791-001 	159792-101 32mmRS(-2) 159793-001 	159794-101 16mmRS(-2) 159795-001 	159796-101 25mmRS(-2) 159797-001 	159798-101 32mmRS(-2) 159799-001 	159800-101 16mmRS(-2) 159801-001 	159802-101 25mmRS(-2) 159803-001 	159804-101 32mmRS(-2) 159805-001 	159806-101 16mmRS(-2) 159807-001 	159808-101 25mmRS(-2) 159809-001 	159810-101 32mmRS(-2) 159811-001 	159812-101 16mmRS(-2) 159813-001 	159814-101 25mmRS(-2) 159815-001 	159816-101 32mmRS(-2) 159817-001 	159818-101 16mmRS(-2) 159819-001 	159820-101 25mmRS(-2) 159821-001 	159822-101 32mmRS(-2) 159823-001 	159824-101 16mmRS(-2) 159825-001 	159826-101 25mmRS(-2) 159827-001 	159828-101 32mmRS(-2) 159829-001 	159830-101 16mmRS(-2) 159831-001 	159832-101 25mmRS(-2) 159833-001 	159834-101 32mmRS(-2) 159835-001 	159836-101 16mmRS(-2) 159837-001 	159838-101 25mmRS(-2) 159839-001 	159840-101 32mmRS(-2) 159841-001 	159842-101 16mmRS(-2) 159843-001 	159844-101 25mmRS(-2) 159845-001 	159846-101 32mmRS(-2) 159847-001 	159848-101 16mmRS(-2) 159849-001 	159850-101 25mmRS(-2) 159851-001 	159852-101 32mmRS(-2) 159853-001 	159854-101 16mmRS(-2) 159855-001 	159856-101 25mmRS(-2) 159857-001 	159858-101 32mmRS(-2) 159859-001 	159860-101 16mmRS(-2) 159861-001 	159862-101 25mmRS(-2) 159863-001 	159864-101 32mmRS(-2) 159865-001 	159866-101 16mmRS(-2) 159867-001 	159868-101 25mmRS(-2) 159869-001 	159870-101 32mmRS(-2) 159871-001 	159872-101 16mmRS(-2) 159873-001 	159874-101 25mmRS(-2) 159875-001 	159876-101 32mmRS(-2) 159877-001 	159878-101 16mmRS(-2) 159879-001 	159880-101 25mmRS(-2) 159881-001 	159882-101 32mmRS(-2) 159883-001 	159884-101 16mmRS(-2) 159885-001 	159886-101 25mmRS(-2) 159887-001 	159888-101 32mmRS(-2) 159889-001 	159890-101 16mmRS(-2) 159891-001 	159892-101 25mmRS(-2) 159893-001 	159894-101 32mmRS(-2) 159895-001 	159896-101 16mmRS(-2) 159897-001 	159898-101 25mmRS(-2) 159899-001 	159900-101 32mmRS(-2) 159901-001 	159902-101 16mmRS(-2) 159903-001 	159904-101 25mmRS(-2) 159905-001 	159906-101 32mmRS(-2) 159907-001 	159908-101 16mmRS(-2) 159909-001 	159910-101 25mmRS(-2) 159911-001 	159912-101 32mmRS(-2) 159913-001 	159914-101 16mmRS(-2) 159915-001 	159916-101 25mmRS(-2) 159917-001 	159918-101 32mmRS(-2) 159919-001 	159920-101 16mmRS(-2) 159921-001 	159922-101 25mmRS(-2) 159923-001 	159924-101 32mmRS(-2) 159925-001 	159926-101 16mmRS(-2) 159927-001 	159928-101 25mmRS(-2) 159929-001 	159930-101 32mmRS(-2) 159931-001 	159932-101 16mmRS(-2) 159933-001 	159934-101 25mmRS(-2) 159935-001 	159936-101 32mmRS(-2) 159937-001 	159938-101 16mmRS(-2) 159939-001 	159940-101 25mmRS(-2) 159941-001 	159942-101 32mmRS(-2) 159943-001 	159944-101 16mmRS(-2) 159945-001 	159946-101 25mmRS(-2) 159947-001 	159948-101 32mmRS(-2) 159949-001 	159950-101 16mmRS(-2) 159951-001 	159952-101 25mmRS(-2) 159953-001 	159954-101 32mmRS(-2) 159955-001 	159956-101 16mmRS(-2) 159957-001 	159958-101 25mmRS(-2) 159959-001 	159960-101 32mmRS(-2) 159961-001 	159962-101 16mmRS(-2) 159963-001 	159964-101 25mmRS(-2) 159965-001 	159966-101 32mmRS(-2) 159967-001 	159968-101 16mmRS(-2) 159969-001 	159970-101 25mmRS(-2) 159971-001 	159972-101 32mmRS(-2) 159973-001 	159974-101 16mmRS(-2) 159975-001 	159976-101 25mmRS(-2) 159977-001 	159978-101 32mmRS(-2) 159979-001 	159980-101 16mmRS(-2) 159981-001 	159982-101 25mmRS(-2) 159983-001 	159984-101 32mmRS(-2) 159985-001 	159986-101 16mmRS(-2) 159987-001 	159988-101 25mmRS(-2) 159989-001 	159990-101 32mmRS(-2) 159991-001 	159992-101 16mmRS(-2) 159993-001 	159994-101 25mmRS(-2) 159995-001 	159996-101 32mmRS(-2) 159997-001 	159998-101 16mmRS(-2) 159999-001 	160000-101 25mmRS(-2) 160001-001 	160002-101 32mmRS(-2) 160003-001 	160004-101 16mmRS(-2) 160005-001 	160006-101 25mmRS(-2) 160007-001 	160008-101 32mmRS(-2) 160009-001 	160010-101 16mmRS(-2) 160011-001 	160012-101 25mmRS(-2) 160013-001 	160014-101 32mmRS(-2) 160015-001 	160016-101 16mmRS(-2) 160017-001 	160018-101 25mmRS(-2) 160019-001 	160020-101 32mmRS(-2) 160021-001 	160022-101 16mmRS(-2) 160023-001 	160024-101 25mmRS(-2) 160025-001 	160026-101 32mmRS(-2) 160027-001 	160028-101 16mmRS(-2) 160029-001 	160030-101 25mmRS(-2) 160031-001 	160032-101 32mmRS(-2) 160033-001 	160034-101 16mmRS(-2) 160035-001 	160036-101 25mmRS(-2) 160037-001 	160038-101 32mmRS(-2) 160039-001 	160040-101 16mmRS(-2) 160041-001 	160042-101 25mmRS(-2) 160043-001 	160044-101 32mmRS(-2) 160045-001 	160046-101 16mmRS(-2) 160047-001 	160048-101 25mmRS(-2) 160049-001 	160050-101 32mmRS(-2) 160051-001 	160052-101 16mmRS(-2) 160053-001 	160054-101 25mmRS(-2) 160055-001 	160056-101 32mmRS(-2) 160057-001 	160058-101 16mmRS(-2) 160059-001 	160060-101 25mmRS(-2) 160061-001 	160062-101 32mmRS(-2) 160063-001 	160064-101 16mmRS(-2) 160065-001 	160066-101 25mmRS(-2) 160067-001 	160068-101 32mmRS(-2) 160069-001 	160070-101 16mmRS(-2) 160071-001 	160072-101 25mmRS(-2) 160073-001 	160074-101 32mmRS(-2) 160075-001 	160076-101 16mmRS(-2) 160077-001 	160078-101 25mmRS(-2) 160079-001 	160080-101 32mmRS(-2) 160081-001 	160082-101 16mmRS(-2) 160083-001 	160084-101 25mmRS(-2) 160085-001 	160086-101 32mmRS(-2) 160087-001 	16008
---	--------------------------------------	---------------------------------------	---------------------------------------	---------------------------------------	---------------------------------------	--------------------------	--------------------------	--------------------------	--------------------------	--------------------------	--------------------------	--------------------------	--------------------------	--------------------------	---	---	---	---	---	---	---	---	---	---	---	---	---	---	---	---	---	---	---	---	---	---	---	---	---	---	---	---	---	---	---	---	---	---	---	---	---	---	---	---	---	---	---	---	---	---	---	---	---	---	---	---	---	---	---	---	---	---	---	---	---	---	---	---	---	---	---	---	---	---	---	---	---	---	---	---	---	---	---	---	---	---	---	---	---	---	---	---	---	---	---	---	---	---	---	---	---	---	---	---	---	---	---	---	---	---	---	---	---	---	---	---	---	---	---	---	---	---	---	---	---	---	---	---	---	---	---	---	---	---	---	---	---	---	---	---	---	---	---	---	---	---	---	---	---	---	---	---	---	---	---	---	---	---	---	---	---	---	---	---	---	-------

チェンジギヤ
 Change Gear

針数 Number of Stitches	チェンジギヤ L Change Gear L	チェンジギヤ R Change Gear R	針数 Number of Stitches	チェンジギヤ L Change Gear L	チェンジギヤ R Change Gear R
347	(54) 141388-000	(22) 141372-001	127	(36) 141379-000	(40) 141381-000
306	(52) 141387-000	(24) 141373-001	114	(34) 141378-000	(42) 141382-000
271	(50) 141386-000	(26) 141374-000	103	(32) 141377-000	(44) 141383-000
242	(48) 141385-000	(28) 141375-000	92	(30) 141376-000	(46) 141384-000
216	(46) 141384-000	(30) 141376-000	82	(28) 141375-000	(48) 141385-000
194	(44) 141383-000	(32) 141377-000	73	(26) 141374-000	(50) 141386-000
174	(42) 141382-000	(34) 141378-000	65	(24) 141373-001	(52) 141387-000
157	(40) 141381-000	(36) 141379-000	58	(22) 141372-001	(54) 141388-000
141	(38) 141380-000	(38) 141380-000			

回転数別モータプーリとVベルト組合せ / MOTOR PULLEY AND V-BELT SELECTION /
 AUSWAHL DER RIEMENSCHLEIBEN UND ANTRIEBSRIEMEN /
 CHOIX DE LA POULIE DE MOTEUR ET DES COURROIES TRAPEZOIDALES /
 ELECCION DE POLEA DE MOTOR Y CORREA TRAPEZOIDAL



回転数 Machine Speed	周波数 Frequency	モータプーリ Motor Pulley			高速Vベルト(インチ) High Speed V-belt	低速Vベルト(インチ) Low Speed V-belt
		外径・内径 Outside Inside Diameter	穴径 Core	部品コード Parts No.		
4000	50 Hz	D1 = 157.5	d = 14	159632-001	S18707-131 (M31)	S18707-128 (M28)
		D2 = 65.3	d = 15.88	S00396-001		
	60 Hz	D1 = 132.2	d = 14	159385-001	S18707-129 (M29)	S18707-127 (M27)
		D2 = 51.7	d = 19.05	S00397-001		
3600	50 Hz	D1 = 142.4 D2 = 64.0	d = 14	159633-001	S18707-130 (M30)	S18707-128 (M28)
			d = 15.88	S00392-001		
			d = 16	S01243-001		
	60 Hz	D1 = 119.5 D2 = 54.1	d = 14	159387-001	S18707-128 (M28)	S18707-127 (M27)
			d = 16	S01242-001		
			d = 19.05	S00393-001		
3200	50 Hz	D1 = 127.2 D2 = 63.2	d = 14	159634-001	S18707-129 (M29)	S18707-128 (M28)
			d = 15.88	S00394-001		
			d = 16	S01944-001		
	60 Hz	D1 = 106.9 D2 = 56.8	d = 14	159386-001	S18707-127 (M27)	S18707-127 (M27)
			d = 16	S01879-001		
			d = 19.05	S00395-001		
2800	60 Hz	D1 = 91.5 D2 = 56.8	d = 14	S12564-001	S18707-126 (M26)	S18707-127 (M27)

CODE	REF.NO.	PAGE
S00306001	A - 102	4
S00392001	Z - 26	50
S00393001	Z - 26	50
S00806101	Z - 16	50
S00807001	Z - 14	50
S00850009	A - 87	4
S00862000	B - 36	6
S00901001	V - 42	44
S00902001	V - 43	44
S00903001	V - 44	44
S01009101	A - 104	4
S01047001	S - 13	34
S01109001	R - 17	32
S01143001	D - 5-2	12
S01236001	M - 23	22
S01287009	W - 1	46
S01288003	W - 1-1	46
S01290001	W - 1-2	46
S01291001	W - 1-14	46
S01292001	W - 1-3	46
S01293001	W - 1-16	46
S01294001	W - 1-7	46
S01304001	C - 17-2	8
S01319001	B - 27	6
S01466101	Z - 40-2	50
S01467101	M - 48-2	24
S01469001	V - 38-2	44
S01470001	M - 42-2	22
S01698001	F - 5	14
S01700002	Z - 65-1	52
S02761109	Z - 41	52
S02773001	Z - 41-2	52
S02778002	Z - 41-6	52
S02780001	Z - 41-7	52
S02786002	Z - 41-11	52
S02807001	N - 78	28
S02974001	A - 106	4
S02975001	M - 53	24
S03704001	K - 11	18
	M - 36	22
S06138001	X - 13	46
S06139001	X - 13-1	46
S06140001	X - 13-2	46
S06701000	Z - 25	50
S07849009	E - 1-1	12
S07850001	E - 1-2	12
S07851001	E - 1-5	12
S07852000	E - 1-15	12
S07876001	S - 16	34
S08030000	Y - 1-1-4	48
S08038000	Y - 1-1-3	48
S09477001	R - 11-1-3-1	32
	R - 11-2-3-1	32
S09566001	S - 79	36
S10405000	Y - 2	48
S10949001	Y - 1-4	48
S11309001	F - 12	14
S11462001	Z - 119-1	52
S12609001	Z - 119	52
S13594080	D - 10	12
	Z - 11	50
S13594090	D - 10	12
	Z - 11	50
S13595001	Z - 120-1	52
S13596001	Z - 120-2	52
S13633001	K - 8	18
S13634001	K - 5	18

CODE	REF.NO.	PAGE
S13635001	K - 7	18
S13649001	M - 54	24
S13650001	M - 55	24
S13651001	M - 33	22
S13652009	M - 24	22
S13713001	T - 56	40
S13727001	F - 21	14
S14031109	Y - 1	48
S14032109	Y - 1-1	48
S14037000	Y - 1-1-2	48
S14045000	Y - 1-2-1	48
S14046001	Y - 1-2-2	48
S14072001	Y - 3	48
S14778109	Y - 1	48
S14779109	Y - 1-1	48
S14781009	Y - 1-10	48
S15855009	A - 7	2
S17062000	A - 5	2
	S - 80	36
S18707127	Y - 5	48
	Z - 29	50
S18707128	Y - 6	48
	Z - 29	50
S18707129	Z - 29	50
S18707130	Z - 29	50
S19801001	N - 63	28
S19804001	G - 1-2	16
S19805001	G - 1-3	16
S19806001	G - 1-1	16
S19807001	G - 1-8	16
S19808001	G - 3	16
S19809001	V - 36	44
S19810001	V - 2	44
S19811001	V - 19	44
S19812101	V - 47	44
S19813001	V - 31	44
S19814001	P - 1	30
S19815001	P - 8	30
S19817001	U - 13	42
S19818001	U - 62	42
S19820001	U - 35-1	42
	Z - 21-1	50
S19821001	U - 31	42
S19822001	U - 35-2	42
	Z - 21-2	50
S19823001	U - 35-3	42
	Z - 21-3	50
S19824001	U - 35	42
	Z - 21	50
S19825001	U - 40-1	42
S19826001	M - 38	22
S19827001	U - 57	42
S19828001	L - 7	20
S19829001	U - 1	42
S19830001	L - 12	20
S19831001	L - 27	20
S19833001	U - 27	42
S19834001	U - 29	42
S19835001	U - 8	42
S19836001	R - 16	32
S19837001	R - 24	32
S19838001	R - 21	32
S19839000	R - 23	32
S19840001	R - 27	32
S19841001	R - 4	32
S19844001	U - 40	42
S19846001	G - 1	16

CODE	REF.NO.	PAGE
S19847001	R - 7	32
S19861001	V - 46	44
S19869002	T - 15	38
S19869003	T - 6	38
S19892001	R - 11-1	32
S19893001	R - 11-1-1	32
S19894001	R - 11-1-1-5	32
	R - 11-2-1-5	32
S19895001	R - 1	32
S19896001	R - 11-2	32
S19897001	R - 11-2-1	32
S19920009	A - 4	2
S19956001	U - 40-6	42
S19961001	T - 22	38
S19963101	S - 19	34
S19965001	S - 48	34
S20014001	R - 11-1-1-6	32
	R - 11-2-1-6	32
S20113001	U - 60	42
S21523001	R - 13	32
S24660003	N - 56	26
S25670001	A - 110	4
S29698000	Y - 1-1-1	48
014679320	B - 19	6
014680622	C - 17-11	8
	C - 17-14	8
	C - 17-7	8
	H - 5	16
	N - 11-2	26
	N - 9	26
	P - 9	30
	T - 21	38
	W - 1-11	46
	W - 6	46
014760622	A - 13	2
	A - 79	4
	B - 30	6
	B - 6	6
	C - 12	8
	C - 30	8
	C - 6	8
	C - 8	8
	D - 14	12
	D - 16	12
	D - 7	12
	E - 1-4	12
	E - 1-9	12
	F - 11	14
	F - 17	14
	F - 30	14
	G - 1-6	16
	G - 10	16
	J - 1-8	18
	L - 11	20
	L - 24	20
	L - 3	20
	L - 6	20
	M - 15	22
	M - 26	22
	M - 51	24
	M - 52	24
	N - 14	26
	N - 19	26
	N - 7	26
	Q - 12	30
	Q - 6	30
	Q - 8	30

CODE	REF.NO.	PAGE
014760622	R - 6	32
	R - 8	32
	S - 3	34
	S - 9	34
	V - 10	44
	V - 21	44
014770622	B - 28	6
	C - 1-2	8
	C - 13-2	8
	C - 16	8
	C - 17-5	8
	C - 35	8
	C - 51	10
	D - 3	12
	D - 6	12
	K - 1-2	18
	K - 11-1	18
	K - 14	18
	K - 16-2	18
	K - 6	18
	L - 22	20
	M - 36-1	22
	N - 2	26
	N - 37	26
	N - 50	26
	N - 62	28
	Q - 13-2	30
	Q - 16	30
	R - 9-2	32
	S - 11-1-1	34
	S - 11-2-1	34
	U - 7	42
	V - 8	44
	Z - 96	52
017066002	Z - 15	50
017680514	M - 29	22
017711412	G - 1-9	16
017761212	V - 14	44
017762012	V - 3	44
017762202	F - 3	14
017771412	N - 70	28
018061222	G - 16	16
018061422	F - 22	14
018061622	A - 17	2
	U - 2	42
018062022	L - 31	20
018062222	G - 1-7	16
018081422	S - 5	34
018081622	L - 15	20
018082022	E - 2	12
	F - 9	14
	J - 2	18
	S - 4-3	34
018101622	N - 76	28
018680522	N - 42	26
018680822	Z - 103	52
021060102	Z - 92	52
021400106	Z - 111	52
021500106	Z - 41-4-3	52
	Z - 41-7-3	52
021500205	Y - 1-6	48
021660102	Z - 65-3	52
021670202	P - 12	30
021680202	A - 103	4
	A - 69	2
	U - 15	42
021710202	F - 7-9	14

CODE	REF.NO.	PAGE
021860312	F - 7-13	14
021910302	M - 4	22
	N - 34	26
025030232	Z - 65-2	52
025050233	Y - 1-7	48
025060132	L - 21-3	20
025060232	A - 18	2
	G - 1-10	16
	G - 17	16
	P - 2	30
025060332	H - 6	16
	J - 1-6	18
	Z - 102	52
025080132	F - 28	14
	G - 1-4	16
	W - 1-5	46
025080232	J - 3	18
	L - 13	20
	L - 8	20
	S - 6	34
	V - 12	44
025100132	F - 25	14
	F - 7-16	14
	F - 7-19	14
	F - 7-3	14
	M - 34	22
	S - 4-4	34
	Z - 100	52
025350332	P - 13	30
	P - 3	30
025680132	A - 84	4
	G - 19	16
	N - 60	26
	N - 66	28
	T - 33	38
	T - 53	40
	U - 16	42
	X - 13-10	46
025680232	A - 77	4
	M - 44	22
	M - 58	24
	U - 23	42
	U - 26	42
	U - 55	42
	U - 59	42
	X - 13-4	46
025710232	M - 28	22
025770232	A - 80	4
	F - 36	14
025900232	B - 33	6
	M - 3	22
028050240	F - 7-8	14
028050242	M - 41	22
028050246	Z - 41-7-2	52
028080242	L - 14	20
028680242	M - 59	24
	U - 56	42
031452206	Z - 41-2-2	52
031482504	Y - 1-8	48
032422003	Z - 84	52
047301842	K - 4	18
048030342	V - 18	44
048040342	L - 21-4	20
	T - 42	38
048050342	C - 20	8
	W - 1-15	46
048060342	A - 81	4

CODE	REF.NO.	PAGE
048060342	F - 29	14
	G - 1-5	16
	L - 9	20
	V - 11	44
	W - 1-6	46
048070342	A - 97	4
048080342	M - 35	22
	V - 23	44
	Z - 99	52
048100142	F - 26	14
	F - 7-17	14
	F - 7-4	14
	J - 1-10	18
048110142	M - 17	22
048120142	U - 5	42
048150142	B - 15	6
	B - 31-4	6
	Q - 9	30
048170142	E - 1-11	12
048250142	B - 13	6
048350242	B - 31-3	6
050501406	Z - 41-7-5	52
050503006	Z - 41-7-4	52
062060806	Z - 41-2-1	52
062401406	Z - 112	52
062501406	Z - 41-4-2	52
062660416	X - 12	46
062670412	X - 13-6	46
062670512	S - 65	36
	T - 30	38
	V - 32	44
062670612	A - 36	2
	P - 4	30
	S - 21	34
	S - 73	36
	W - 1-13	46
062680512	C - 25	8
	T - 32	38
	X - 13-3	46
062680612	A - 49	2
	A - 83	4
	K - 24	18
	N - 59	26
	N - 65	28
	R - 15	32
	R - 22	32
	S - 63	36
	T - 36	38
	T - 51	38
	U - 22	42
062680812	A - 21	2
	A - 63	2
	A - 66	2
	A - 68	2
	L - 26	20
	N - 75	28
	S - 28	34
	S - 31	34
	S - 38	34
	T - 46	38
	U - 58	42
	W - 1-4	46
062681012	A - 76	4
	M - 5-11	22
	M - 5-6	22
	M - 5-8	22
	S - 68	36

CODE	REF.NO.	PAGE
062681012	Z - 17	50
062681212	A - 91	4
	L - 20	20
	M - 5-15	22
	M - 5-2	22
	M - 5-4	22
062681412	S - 46	34
	U - 20	42
062681612	C - 37	8
062710612	G - 12	16
062710812	A - 39	2
	A - 89	4
	W - 2	46
062711012	R - 14	32
062711412	A - 24	2
	A - 28	2
	A - 31	2
	A - 44	2
	M - 40	22
	S - 18	34
062760812	F - 32	14
	U - 47	42
062761012	U - 30	42
062761212	F - 14	14
	J - 1-5	18
	N - 22	26
	N - 40	26
062761612	T - 40	38
062771012	H - 7	16
072600040	S - 4-2	34
072600360	E - 1-10	12
	E - 1-6	12
072600560	B - 12	6
072620160	J - 1-4	18
072620200	Q - 10	30
072620260	B - 31-2	6
072630260	B - 7	6
081003670	A - 34	2
081006670	N - 16	26
	U - 51	42
081007070	N - 6	26
081010670	F - 37	14
081011070	N - 15	26
	N - 53	26
081011670	L - 40	20
081048070	B - 5	6
100022005	C - 53	10
100075004	F - 7-14	14
100136001	W - 9	46
	X - 14-4	46
100250001	D - 2	12
100279109	L - 33	20
100402004	T - 18-8	38
100887001	Z - 4	50
101118001	Y - 1-3	48
	Z - 115	52
	Z - 116	52
101125000	C - 11	8
101486001	Z - 3	50
101572101	X - 13-9	46
101671002	B - 10	6
102843004	E - 1-14	12
	T - 19	38
103950003	A - 50	2
104449009	A - 51	2
104450109	E - 3	12
	Q - 2	30

CODE	REF.NO.	PAGE
104908004	P - 7	30
105073001	Y - 4	48
	Z - 27	50
105161003	X - 13-7	46
105234003	A - 93	4
105288002	X - 2	46
105451002	P - 11	30
105812003	C - 27	8
105970001	X - 8	46
106568003	M - 46	22
106588003	K - 18-3	18
	U - 33	42
	V - 4	44
107017002	A - 42	2
	A - 47	2
107093002	U - 45	42
107153001	S - 71	36
107200001	N - 74	28
107205001	Z - 18	50
107207001	Z - 18	50
107210001	Z - 18	50
107231002	K - 22	18
107321003	A - 41	2
	A - 46	2
107401001	M - 48-1-3	24
	Z - 40-1-3	50
107404001	M - 48-1-4	24
	M - 48-2-4	24
	Z - 40-1-4	50
	Z - 40-2-4	50
107407003	G - 18	16
	X - 15	46
107419002	A - 107	4
107550002	M - 13	22
107744001	V - 15	44
107780001	Z - 6	50
108494001	X - 14-2	46
108495001	X - 14-3	46
109203001	S - 26	34
109837001	Z - 18	50
110067001	X - 9	46
110072001	N - 54	26
110161004	V - 17	44
110215002	V - 34	44
110367001	D - 4	12
	S - 12	34
110494001	V - 22	44
110558001	C - 31	8
110641002	S - 25	34
110820101	T - 1	38
111237001	D - 5-3	12
111468001	D - 5-6	12
111865001	B - 35	6
112348001	S - 69	36
112364001	S - 50	36
112467002	S - 17-8	34
112700001	K - 18-2	18
112751002	T - 48	38
112751003	T - 23	38
	T - 25	38
	T - 24	38
113316001	T - 24	38
113590001	A - 3	2
114255002	Q - 3	30
114294001	T - 18-2	38
115007001	C - 32	8
	U - 4	42
115120001	N - 79	28

CODE	REF.NO.	PAGE
115157001	Z - 5	50
115188001	W - 8	46
115503001	N - 45	26
	U - 36	42
115544001	F - 7-6	14
115545001	F - 7-5	14
115546001	F - 7-7	14
115550001	F - 7-20	14
115551001	F - 7-18	14
115558002	F - 13	14
115559002	F - 35	14
115585001	F - 19	14
115947001	Z - 91	52
116016001	Z - 110	52
116662003	Z - 36	50
	Z - 85	52
116735000	D - 5-7	12
116795000	F - 38	14
116920001	B - 14	6
	Q - 17	30
117006001	F - 39	14
117348001	B - 26	6
117437109	Z - 109	52
117466000	Z - 13	50
117671002	C - 34	8
	U - 6	42
117934009	A - 52	2
	R - 25	32
118764002	W - 14	46
118837001	Z - 2	50
120448001	W - 1-10	46
	Z - 117	52
122771002	X - 4	46
	X - 7	46
122991001	Z - 94	52
126863001	Z - 41-10	52
140004001	D - 5-4	12
140430001	D - 5-8	12
140553102	D - 11	12
141248001	A - 92	4
141276001	E - 1-13	12
141309001	C - 1-1	8
141334001	C - 40	8
	F - 34	14
	L - 34	20
141351001	C - 50	10
	V - 7	44
141367001	K - 1-1	18
141376000	K - 15	18
	Z - 20	50
141378000	K - 15	18
	Z - 20	50
141379000	Z - 20	50
141380000	Z - 20	50
141381000	Z - 20	50
141382000	K - 15	18
	Z - 20	50
141384000	K - 15	18
	Z - 20	50
141400001	M - 6	22
141408001	M - 7	22
141439001	M - 47	22
141492001	U - 34	42
141494001	U - 48	42
141514001	U - 35-4	42
	Z - 21-4	50
141519001	V - 16	44

CODE	REF.NO.	PAGE
141590001	T - 54	40
141620001	X - 13-8	46
141642000	S - 17-2	34
141643000	S - 17-1	34
141650000	S - 52	36
141711100	Z - 28	50
142268001	S - 72	36
142359001	S - 14	34
	S - 66	36
142374000	M - 31	22
142443001	Z - 1	50
142628001	M - 16	22
142667101	F - 7-2	14
142711001	A - 108	4
142721001	Z - 10	50
142745002	Z - 19	50
142748002	S - 23	34
142750001	S - 75	36
142750002	S - 22	34
142766001	S - 8	34
143713101	S - 42	34
143748001	X - 11	46
143749001	X - 10	46
143767009	X - 14	46
143787001	A - 71	2
143793001	R - 26	32
143915001	S - 11-1	34
143971001	Z - 65	52
143980001	X - 14-1	46
144086001	S - 81	36
144103009	T - 12	38
	T - 3	38
144104001	T - 4	38
144105000	T - 14	38
	T - 5	38
144226001	Z - 39	50
144505000	W - 10	46
144526001	T - 44	38
144628001	X - 6	46
144630001	M - 48-2-1	24
144707001	M - 48-2-3	24
	Z - 40-2-3	50
144741001	T - 18-1	38
144876001	S - 17-7	34
144997001	X - 3	46
144998001	X - 1	46
144999001	X - 5	46
145136001	Z - 40-2-1	50
145247001	V - 39	44
145318001	V - 37	44
	V - 41	44
145446001	T - 10	38
	T - 18-5	38
	T - 2	38
	W - 7	46
145465001	D - 5-1	12
	S - 17-5	34
145480001	C - 22	8
	L - 29	20
145519001	T - 18-4	38
145751001	S - 78	36
146000001	X - 13-5	46
146198001	W - 13	46
146199001	W - 12	46
146200001	W - 11	46
146254001	Z - 38	50
146293001	C - 33	8

CODE	REF.NO.	PAGE
147942001	S - 83	36
148469001	S - 17-3	34
148470001	S - 17-4	34
148471001	S - 17-6	34
148761001	S - 17	34
149095001	L - 39	20
149247001	Z - 34	50
149547000	S - 70	36
149566009	T - 15-1	38
	T - 6-1	38
149799000	S - 74	36
150106003	Z - 41-4	52
150172003	Z - 41-3	52
150173003	Z - 41-4-1	52
150174000	Z - 41-5	52
150179002	Z - 41-7-1	52
150180001	Z - 41-8	52
150182000	Z - 41-9	52
150189009	Z - 41-1	52
150335001	Z - 9	50
150553001	U - 61	42
150553003	T - 55	40
150554002	N - 72	28
150756009	A - 35	2
	S - 10	34
151059001	A - 2	2
151932001	K - 21	18
152750001	M - 22	22
152765001	Z - 7	50
152937001	S - 64	36
152948001	S - 24	34
152997001	F - 20	14
153057002	M - 43	22
	M - 57	24
	N - 44	26
	U - 25	42
153138001	C - 21	8
154528001	W - 1-9	46
154578000	A - 101	4
154702001	Z - 24	50
155697002	T - 15-2	38
155697003	T - 6-2	38
156641001	C - 4	8
158823001	N - 61-2	28
158824001	N - 61	28
158827009	Z - 86	52
158828009	Z - 87	52
158830001	Z - 97	52
158831001	Z - 98	52
158832009	Z - 101	52
158833001	A - 19	2
158834000	A - 20	2
158836009	A - 22	2
158837000	A - 23	2
158838009	A - 26	2
158839000	A - 27	2
158840109	A - 29	2
158841000	A - 30	2
158842001	A - 32	2
158843001	A - 33	2
158844001	A - 37	2
158845009	A - 38	2
158847001	A - 40	2
158849009	A - 43	2
158851101	A - 45	2
158852009	A - 48	2
158864001	A - 64	2

CODE	REF.NO.	PAGE
158865001	A - 65	2
158866009	A - 62-1	2
158867001	A - 62-2	2
158868001	A - 62-3	2
158869001	A - 67	2
158870009	A - 70	2
158875001	A - 72	2
158876001	A - 74	2
158877001	A - 75	2
158879001	A - 78	4
158880000	D - 1	12
158882009	A - 53	2
158884201	D - 8	12
158885201	D - 8-1	12
158886101	D - 12	12
158888001	D - 13	12
158889001	D - 15	12
158891001	B - 1	6
158892001	B - 2	6
158893000	B - 3	6
	Q - 7	30
158894000	B - 4	6
158895001	B - 8	6
158896001	B - 9	6
158897001	B - 11	6
158898001	B - 16	6
158899009	A - 61	2
158901101	B - 24	6
158904001	B - 25	6
158906001	B - 31	6
158907001	B - 31-1	6
158908001	B - 31-5	6
158909001	B - 32	6
158910000	B - 34	6
158911001	C - 3	8
158913001	C - 5	8
158914001	C - 7	8
158915001	C - 9	8
158916009	C - 10	8
158917001	C - 13-1	8
158919101	C - 15	8
158920001	C - 17-3	8
158921001	C - 17-4	8
158922001	C - 17-6	8
158923001	C - 17-8	8
158924001	C - 17-9	8
158925001	C - 17-10	8
158926001	C - 19	8
158927001	C - 17-13	8
158928000	C - 17-12	8
158929001	C - 28	8
158930001	C - 23	8
158931001	C - 24	8
158932000	C - 18	8
158933001	C - 29	8
158935001	C - 38	8
158939001	C - 39	8
158940001	C - 41	8
158941001	B - 20	6
158942001	C - 43	8
158944001	C - 43-1	8
158945001	C - 44	8
158946001	C - 45	10
158947001	C - 17-1	8
158948001	C - 46	10
158950000	C - 47	10
158951000	C - 48	10

CODE	REF.NO.	PAGE
158952001	C - 49	10
158953001	F - 1	14
158955001	F - 1-1	14
158956001	F - 2	14
158957001	F - 4	14
158958101	F - 6	14
158959001	F - 8	14
158960001	F - 7-1	14
158961001	F - 10	14
158962001	F - 7-10	14
158963001	F - 7-11	14
158964001	F - 7-12	14
158965001	F - 7-15	14
158968001	F - 15	14
158969001	A - 95	4
158970001	F - 16	14
158971001	F - 18	14
158973001	F - 23	14
158974101	F - 24	14
158975001	F - 27	14
158976001	F - 31	14
158979001	F - 33	14
158980001	A - 90	4
158981101	E - 1-12	12
158984101	E - 1-3	12
158986101	E - 1-7	12
158987101	E - 1-8	12
158995001	G - 8	16
158996001	G - 9	16
158997001	G - 11	16
158998001	G - 13	16
158999100	G - 14	16
159000101	G - 15	16
159001001	H - 1	16
159002001	H - 2	16
159003001	H - 3	16
159006001	H - 4	16
159007101	J - 1-1	18
159008001	J - 1-2	18
159011000	J - 1-3	18
159012001	J - 1-7	18
159013001	J - 1-9	18
159014101	L - 1	20
159015101	L - 1-1	20
159016001	L - 1-2	20
159017001	U - 21	42
159018001	L - 4	20
159020001	L - 5	20
159022101	L - 10	20
159024001	L - 16	20
159025001	L - 17	20
159026001	L - 19	20
159027001	L - 21-1	20
159028001	L - 21-2	20
159030000	L - 23	20
159031001	L - 25	20
159032000	L - 2	20
159034000	L - 30	20
159035001	L - 32	20
159036001	M - 1	22
159037101	M - 5	22
159039101	M - 5-1	22
159040101	M - 5-3	22
159041101	M - 5-5	22
159042101	M - 5-7	22
159043001	M - 5-9	22
159044001	M - 5-10	22

CODE	REF.NO.	PAGE
159045001	M - 5-12	22
159046001	M - 5-14	22
159047001	M - 8	22
159048001	M - 9	22
159049001	M - 10	22
159050001	M - 11	22
159051101	M - 12	22
159054001	M - 14	22
159055001	M - 18	22
159056001	M - 19	22
159057001	M - 20	22
159058101	M - 21	22
159062001	M - 25	22
159063001	M - 27	22
159064000	M - 30	22
159065009	M - 32	22
159069001	M - 42-1	22
159070001	M - 5-13	22
159071101	M - 45	22
159078001	M - 50	24
159079000	Z - 62	52
159080000	M - 49	24
159082000	K - 3	18
159086001	K - 9	18
159087000	K - 10	18
159088001	K - 13	18
159090001	K - 16-1	18
159091009	K - 18	18
159092001	K - 19	18
159093009	K - 18-1	18
159094001	K - 20	18
159095101	K - 23	18
159096001	N - 1	26
159097001	N - 3	26
159098001	N - 4	26
159099001	N - 5	26
159100001	N - 8	26
159101000	N - 10	26
159102001	N - 11	26
159104001	N - 11-1	26
159105001	N - 12	26
159106001	N - 17	26
159107001	N - 18	26
159108001	N - 20	26
159109001	N - 21	26
159110001	N - 23	26
159111001	N - 24	26
	U - 10	42
	U - 40-3	42
159112001	N - 25	26
159113001	U - 12	42
	U - 40-5	42
159114001	N - 27	26
159115001	N - 28	26
159116001	N - 30	26
159117001	N - 31	26
159119101	N - 33	26
159120001	N - 35	26
159121001	N - 39	26
159122001	N - 41	26
159123001	N - 43	26
159124001	N - 46	26
159126001	N - 47	26
159127001	N - 48	26
159128001	N - 49	26
159129101	N - 51	26
159130001	N - 52	26

CODE	REF.NO.	PAGE
159131101	N - 55	26
159132001	N - 57	26
159133001	N - 61-1	28
159136001	N - 64	28
159137001	N - 67	28
159140001	N - 68	28
159141001	N - 69	28
159142101	N - 71	28
159143000	N - 73	28
159145001	P - 5	30
159146101	P - 6	30
159148001	P - 10	30
159150009	A - 25	2
	R - 3	32
159154001	R - 9-1	32
159157001	R - 11-1-3	32
	R - 11-2-3	32
159158001	R - 18	32
	Z - 12	50
159159001	R - 12	32
159162001	Q - 1	30
159163009	Q - 4	30
159164001	Q - 5	30
159166001	Q - 13-1	30
159169001	Q - 15	30
159170000	S - 1	34
159171100	S - 2	34
159172001	S - 4	34
159173001	S - 4-1	34
159174001	S - 7	34
159175000	S - 15	34
159181001	S - 20	34
159182101	S - 27	34
159187000	S - 29	34
159188001	S - 30	34
159189000	S - 32	34
159190001	S - 33	34
159191000	S - 34	34
159192000	S - 35	34
159193000	S - 36	34
159194000	S - 39	34
159195000	S - 40	34
159199001	S - 41	34
159201009	S - 43	34
159203100	S - 45	34
159204001	S - 47	34
159207101	S - 49	36
159209000	S - 51	36
159213001	S - 61	36
159214000	S - 62	36
159218001	T - 7	38
159219101	T - 8	38
159220101	T - 9	38
159221001	T - 13	38
159222001	T - 18-3	38
159223001	T - 18-6	38
159224001	T - 20	38
159226001	T - 50	38
159228001	T - 28	38
159234001	T - 29	38
159235101	T - 31	38
159236001	T - 34	38
159237001	T - 35	38
159238001	T - 37	38
159239001	T - 39	38
159240001	T - 41	38
159241001	T - 43	38

CODE	REF.NO.	PAGE
159242001	T - 45	38
159243001	T - 47	38
159252001	W - 1-8	46
159253001	W - 1-12	46
159256001	W - 4	46
159257001	W - 5	46
159259201	V - 1	44
159262000	U - 28	42
159263001	V - 6	44
159264001	V - 9	44
159265001	V - 13	44
159267001	V - 20	44
159268001	V - 24	44
159269001	V - 25	44
159270001	V - 26	44
159271001	V - 27	44
159272001	V - 28	44
159274001	V - 30	44
	Z - 23	50
159276201	V - 33	44
	Z - 22	50
159281001	V - 40	44
159329001	N - 36	26
159331001	T - 18-7	38
159332009	Z - 83	52
159336001	U - 3	42
159341001	U - 9	42
159343001	U - 14	42
159344001	U - 17	42
159345001	U - 18	42
159346101	U - 19	42
159348101	U - 24	42
159356001	U - 32	42
159378001	U - 38	42
159379001	U - 39	42
159381001	U - 40-2	42
159384009	Z - 35	50
159386001	Z - 26	50
159387001	Z - 26	50
159394001	L - 28	20
159395001	N - 29	26
159409101	D - 5	12
159420001	B - 22	6
159424001	B - 18	6
159425001	B - 21	6
159426001	C - 36	8
159427001	B - 17	6
159454009	Z - 95	52
159455109	A - 6	2
159458009	Z - 89	52
159491001	N - 13	26
159546101	T - 26	38
159547001	C - 17	8
159548101	F - 7	14
159550109	E - 1	12
159551101	J - 1	18
159552001	L - 21	20
159554001	U - 46	42
159561001	D - 18	12
159562000	C - 42	8
159563000	M - 2	22
159564000	S - 53	36
159565000	S - 55	36
159566000	S - 56	36
159567000	S - 58	36
159568000	S - 59	36
159569000	S - 60	36

CODE	REF.NO.	PAGE
159570001	N - 38	26
159572000	D - 17	12
159594009	A - 62	2
159595000	A - 82	4
159601000	S - 37	34
159623001	T - 18	38
159624001	D - 12-1	12
159625001	C - 43-2	8
159633001	Z - 26	50
159634001	Z - 26	50
159715001	Z - 88	52
159744100	B - 29	6
159745100	Q - 11	30
159759001	V - 38-1	44
159761001	Z - 40-1-1	50
159762001	M - 48-1-1	24
159764101	Z - 40-1	50
159765101	M - 48-1	24
159768000	V - 5	44
159772101	Z - 93	52
159805001	T - 11	38
159818001	L - 18	20
159905001	C - 26	8
159906001	C - 52	10
159908001	N - 58	26
	T - 38	38
159909000	S - 67	36
159910001	Z - 90	52
159916001	D - 8-2	12
159917101	T - 52	38
159923001	L - 35	20
159924001	L - 36	20
159925001	L - 37	20
159926001	M - 48-1-2	24
	M - 48-2-2	24
	Z - 40-1-2	50
	Z - 40-2-2	50
159927001	M - 48-1-5	24
	M - 48-2-5	24
	Z - 40-1-5	50
	Z - 40-2-5	50
159928009	A - 73	2
	A - 96	4
159947001	L - 38	20
159948001	U - 11	42
	U - 40-4	42
159989001	A - 98	4
180515001	S - 11-2	34
180721001	R - 11-1-3-2	32
	R - 11-2-3-2	32
183216101	D - 5-5	12
183490001	R - 11-1-1-4	32
	R - 11-2-1-4	32
183507001	R - 11-1-3-3	32
	R - 11-2-3-3	32
183508001	R - 11-1-1-1	32
183526001	R - 11-2-1-1	32
183596001	R - 11-1-1-2	32
	R - 11-2-1-2	32
183598001	R - 11-1-1-3	32
	R - 11-2-1-3	32
183702001	C - 1	8
183704001	K - 1	18
183707001	C - 13	8
183708001	K - 16	18
183709001	R - 9	32
183710001	Q - 13	30

CODE	REF.NO.	PAGE
200190001	Y - 1-9	48
215769001	Y - 1-1-5	48
460406000	S - 82	36
535808001	Y - 1-5	48
602344001	E - 1-16	12

brother

ブラザー工業株式会社

BROTHER INDUSTRIES, LTD. NAGOYA, JAPAN

118-816
195816-101
1992, 08

Printed in Japan/Gedruckt in Japan/Imprimé au Japon/Impreso en Japón