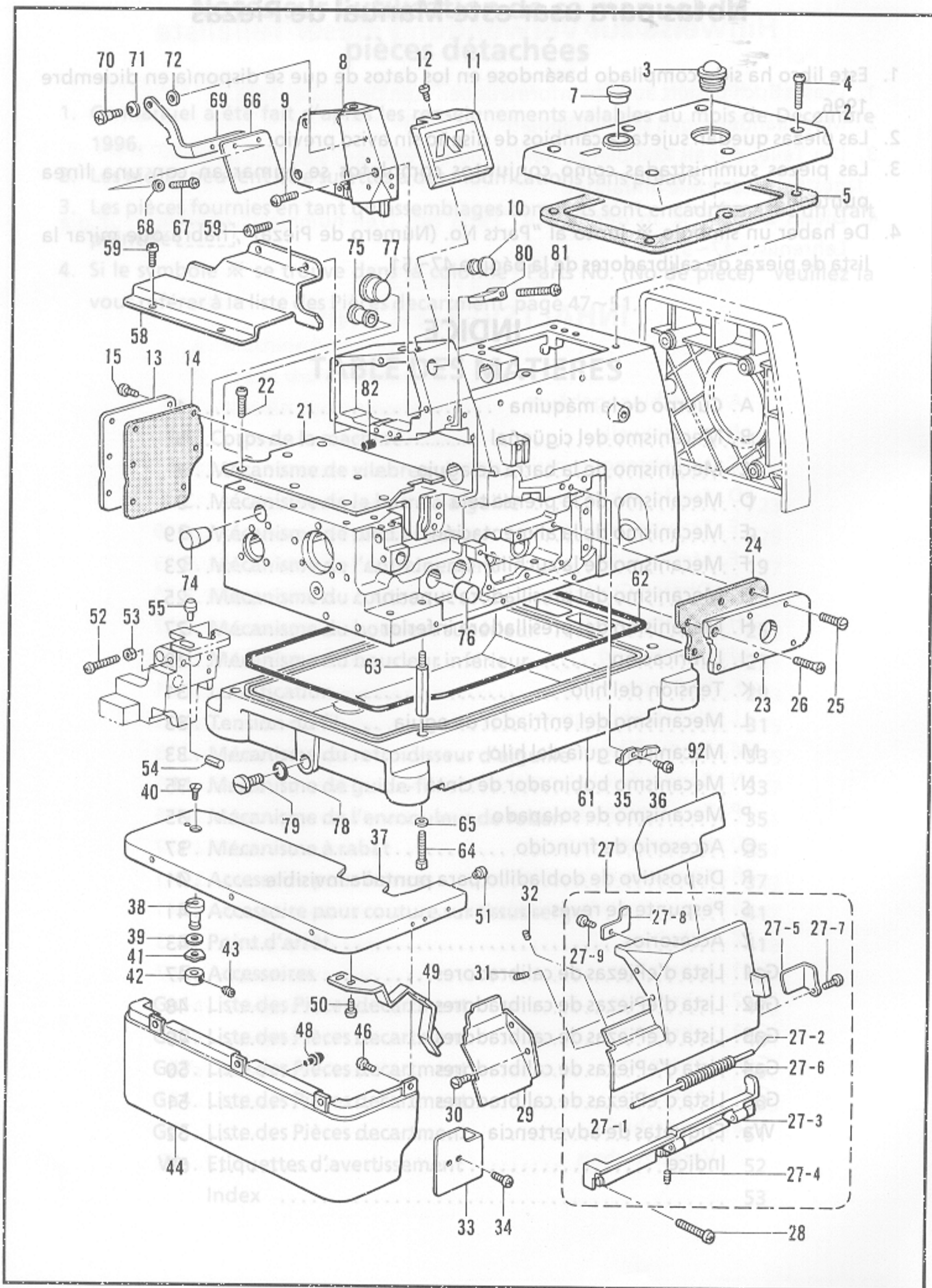


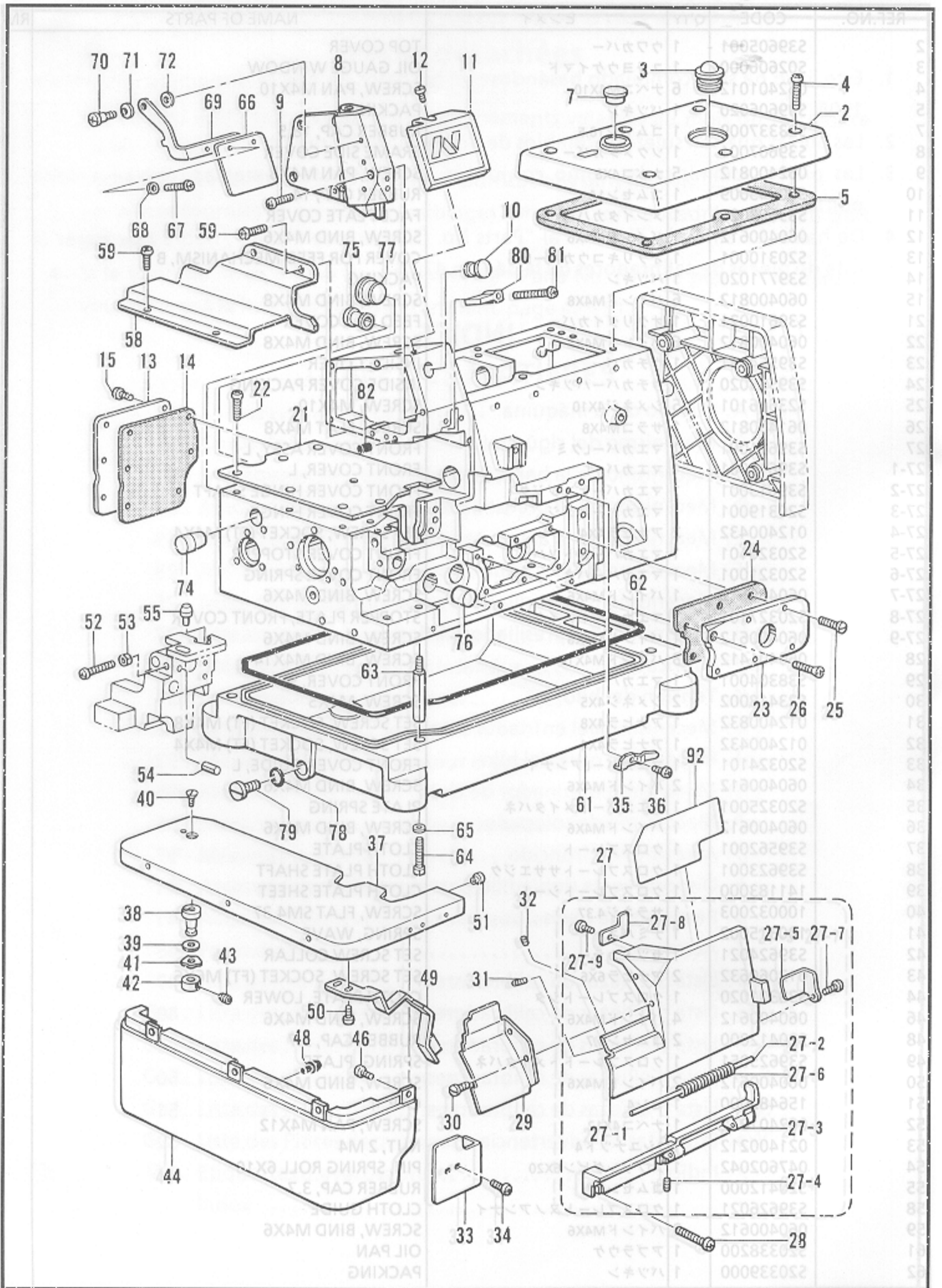
A. フレーム関係 / Machine body / Maschinengehäuse / Corps de la machine / Cuerpo de la máquina



A. フレーム関係 / Machine body / Maschinengehäuse / Corps de la machine
/ Cuerpo de la máquina

REF.NO.	CODE	Q'TY	ヒンメイ	NAME OF PARTS	RM
2	S39605001	1	ウツカバー	TOP COVER	
3	S02606000	1	ユリヨウケイマド	OIL GAUGE WINDOW	
4	062401012	6	ナベコM4X10	SCREW, PAN M4X10	
5	S39606020	1	パツキン	PACKING	
7	S23337009	1	ゴムセン18.5	RUBBER CAP, 18.5	
8	S39607001	1	ソクメンカバー	FRAME SIDE COVER	
9	062400812	5	ナベコ4X8	SCREW, PAN M4X8	
10	S20345009	1	ゴムセン14	RUBBER CAP, 14	
11	S39608021	1	メンイタカバー	FACE PLATE COVER	
12	060400612	1	バインドM4X6	SCREW, BIND M4X6	
13	S20310001	1	オクリキコウカバー-B	COVER FOR FEED MECHANISM, B	
14	S39771020	1	パツキン	PACKING	
15	060400812	6	バインドM4X8	SCREW, BIND M4X8	
21	S39610021	1	オクリダイカバー	FEED BAR COVER	
22	060400812	6	バインドM4X8	SCREW, BIND M4X8	
23	S39564021	1	ウチカバー	INSIDE COVER	
24	S39563020	1	ウチカバーパツキン	INSIDE COVER PACKING	
25	S23616101	5	シメネジ4X10	SCREW, M4X10	
26	061400812	1	サラコM4X8	SCREW, FLAT M4X8	
27	S39611001	1	マエカバーLクミ	FRONT COVER ASSY, L	
27-1	S39612001	1	マエカバーL	FRONT COVER, L	
27-2	S39613001	1	マエカバーヒンジジク	FRONT COVER HINGE SHAFT	
27-3	S20319001	1	マエカバーヒンジ	FRONT COVER HINGE	
27-4	012400432	2	アナヒラ4X4	SET SCREW, SOCKET (FT) M4X4	
27-5	S20320101	1	マエカバーストツバ	FRONT COVER STOPPER	
27-6	S20321001	1	マエカバーバネ	FRONT COVER SPRING	
27-7	060400612	1	バインドM4X6	SCREW, BIND M4X6	
27-8	S20327101	1	マエカバートメイタ	STOPPER PLATE, FRONT COVER	
27-9	060400612	1	バインドM4X6	SCREW, BIND M4X6	
28	060401412	3	バインドM4X14	SCREW, BIND M4X14	
29	S38304001	1	マエカバーS	FRONT COVER, S	
30	S23418002	2	シメネジ4X5	SCREW, M4X5	
31	012400832	1	アナヒラ4X8	SET SCREW, SOCKET (FT) M4X8	
32	012400432	1	アナヒラ4X4	SET SCREW, SOCKET (FT) M4X4	
33	S20324101	1	マエカバーLアンナイ	FRONT COVER GUIDE, L	
34	060400612	2	バインドM4X6	SCREW, BIND M4X6	
35	S20325001	1	マエカバートメイタバネ	PLATE SPRING	
36	060400612	1	バインドM4X6	SCREW, BIND M4X6	
37	S39562001	1	クロスプレート	CLOTH PLATE	
38	S39623001	1	クロスプレートササエジク	CLOTH PLATE SHAFT	
39	141183000	1	クロスプレートシート	CLOTH PLATE SHEET	
40	100032003	1	サラネジ4.37	SCREW, FLAT SM4.37	
41	100315002	1	ナミバネ	SPRING, WAVE	
42	S39624021	1	セットカラー	SET SCREW COLLAR	
43	012060632	2	アナヒラ6X6	SET SCREW, SOCKET (FT) M6X6	
44	S38301020	1	クロスプレートシタ	CLOTH PLATE, LOWER	
46	060400612	4	バインドM4X6	SCREW, BIND M4X6	
48	S20412000	2	ゴムセン3.7	RUBBER CAP, 3.7	
49	S39625051	1	クロスプレートトメイタバネ	SPRING, PLATE	
50	060400612	2	バインドM4X6	SCREW, BIND M4X6	
51	156482000	1	セン4	CAP, 4	
52	062401212	1	ナベコ4X12	SCREW, PAN M4X12	
53	021400212	1	2シユナツト4	NUT, 2 M4	
54	047602042	1	スプリングピン6X20	PIN, SPRING ROLL 6X10	
55	S20412000	1	ゴムセン3.7	RUBBER CAP, 3.7	
58	S39626021	1	クロスプレートヌノアンナイ	CLOTH GUIDE	
59	060400612	3	バインドM4X6	SCREW, BIND M4X6	
61	S20338200	1	アブラウケ	OIL PAN	
62	S20339000	1	パツキン	PACKING	

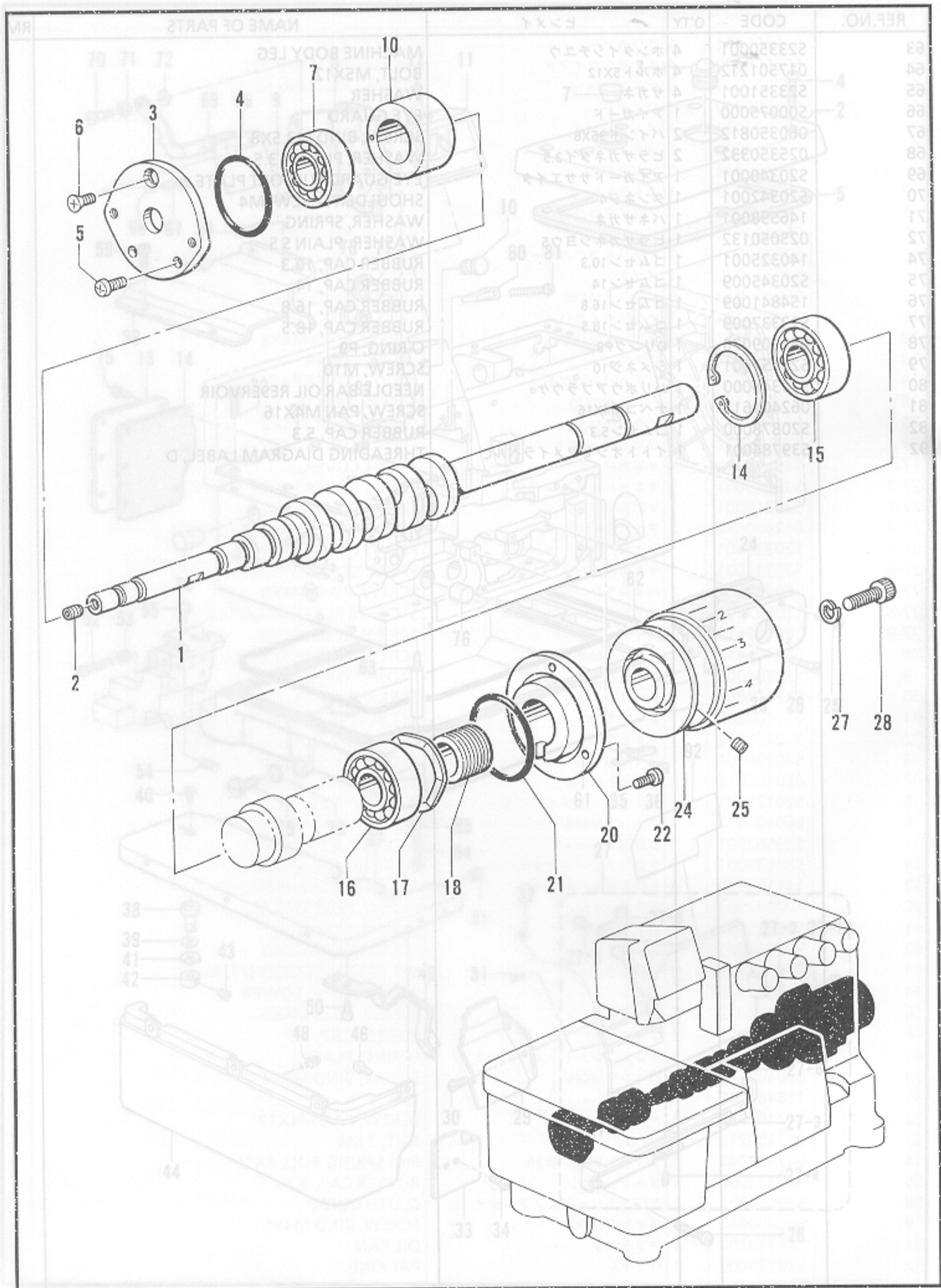
A. フレーム関係 / Machine body / Maschinengehäuse / Corps de la machine / Cuerpo de la máquina



A. フレーム関係 / Machine body / Maschinengehäuse / Corps de la machine
/ Cuerpo de la máquina

REF.NO.	CODE	Q'TY	ヒンメイ	NAME OF PARTS	RM
63	S23350001	4	ホンタイシチユウ	MACHINE BODY LEG	
64	017501212	4	ボルト5X12	BOLT, M5X12	
65	S23351001	4	ザガネ	WASHER	
66	S00075000	1	アイガード	EYE GUARD	
67	060350812	2	バインド35X8	SCREW, BIND M3.5X8	
68	025350332	2	ヒラザガネダイ3.5	WASHER, PLAIN L 3.5	
69	S20340001	1	アイガードササエイタ	EYE GUARD SUPPORT PLATE	
70	S20342001	1	ダンネジ4	SHOULDER SCREW, M4	
71	146598001	1	バネザガネ	WASHER, SPRING	
72	025050132	1	ヒラザガネシヨウ5	WASHER, PLAIN S 5	
74	140325001	1	ゴムセン10.3	RUBBER CAP, 10.3	
75	S20345009	1	ゴムセン14	RUBBER CAP, 14	
76	154841009	1	ゴムセン16.8	RUBBER CAP, 16.8	
77	S23337009	1	ゴムセン18.5	RUBBER CAP, 18.5	
78	081009070	1	OリングP9	O RING, P9	
79	S23357001	1	シメネジ10	SCREW, M10	
80	S20346000	1	ハリボウアブラウケ	NEEDLE BAR OIL RESERVOIR	
81	062401612	1	ナベコM4X16	SCREW, PAN M4X16	
82	S20878000	1	ゴムセン5.3	RUBBER CAP, 5.3	
92	S39784001	1	イトトオシセツメイラベルC	THREADING DIAGRAM LABEL, D	
24-2	S39563001	1	<シンクロナイザ用> プーリ	<FOR SYNCHRONIZER> PULLEY	
1-1	S39759001	1	"ハイリフト用" <22-25,27,28,33,34,37,38,41,42,45,46,49> クランクシャフトOHクミ	FOR "HIGH-LIFT" CRANK SHAFT, OH ASSY	
1-2	S39760001	1	"エクストラハイリフト用" <22,25,27,28,33,34,37,38,41,42,45,46,49> クランクシャフトOEクミ	FOR "EXTRA HIGH-LIFT" CRANK SHAFT, OE ASSY	

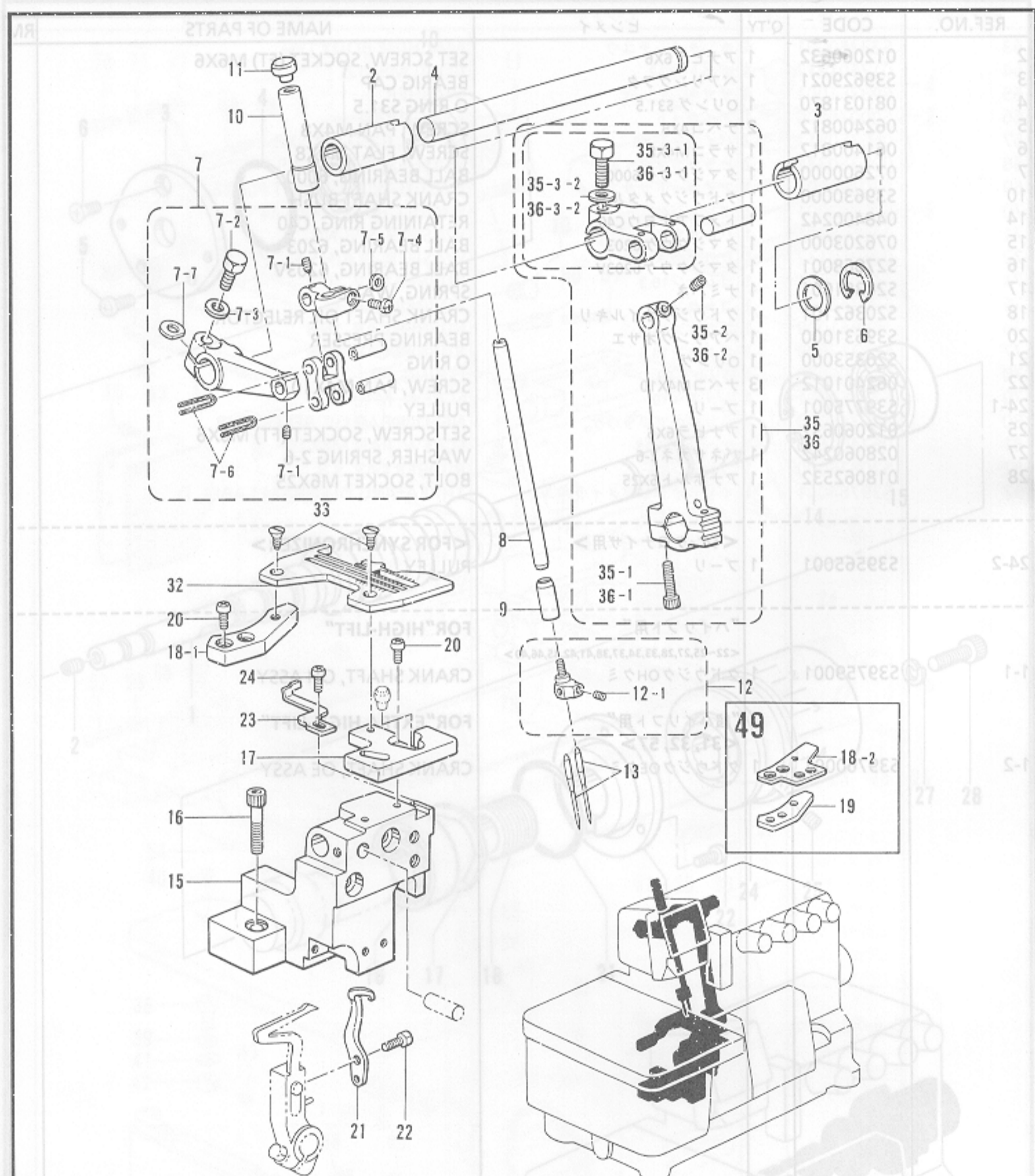
B. 駆動軸関係 / Crank shaft mechanism / Kurbelwelle / Mécanisme de vilebrequin / Mecanismo del cigüeñal



B. 駆動軸関係 / Crank shaft mechanism / Kurbelwelle / Mécanisme de vilebrequin / Mecanismo del cigüeñal

REF.NO.	CODE	Q'TY	ヒンメイ	NAME OF PARTS	RM
2	012060632	1	アナヒラ6X6	SET SCREW, SOCKET (FT) M6X6	
3	S39629021	1	ベアリングフタ	BEARING CAP	
4	081031870	1	Oリング S31.5	O RING S31.5	
5	062400812	2	ナベコ4X8	SCREW, PAN M4X8	
6	061400812	1	サラコM4X8	SCREW, FLAT M4X8	
7	072600000	1	タマジクウケ6000	BALL BEARING, 6000	
10	S39630000	1	クドウジクメタル	CRANK SHAFT BUSH	
14	048400242	1	トメワアナヨウC40	RETAINING RING, C40	
15	076203000	1	タマジクウケ6203	BALL BEARING, 6203	
16	S27868001	1	タマジクウケ6203V	BALL BEARING, 6203V	
17	S20361001	1	ナミバネ	SPRING, WAVE	
18	S20362101	1	クドウジクオイルキリ	CRANK SHAFT OIL REJECTOR	
20	S39631000	1	ベアリングオサエ	BEARING PRESSER	
21	S20353000	1	Oリング	O RING	
22	062401012	3	ナベコM4X10	SCREW, PAN M4X10	
24-1	S39775001	1	プーリ	PULLEY	
25	012060632	1	アナヒラ6X6	SET SCREW, SOCKET (FT) M6X6	
27	028060242	1	バネザガネ2-6	WASHER, SPRING 2-6	
28-1	018062532	1	アナホルト6X25	BOLT, SOCKET M6X25	
24-2	S39565001	1	プーリ	PULLEY	
1-1	S39759001	1	クドウジクOHクミ	CRANK SHAFT, OH ASSY	
1-2	S39760001	1	クドウジクOEクミ	CRANK SHAFT, OE ASSY	
35-1	018401622	2	ボルト4X16	BOLT, SOCKET M4X16	
35-2	S23342001	2	アナトガリ4X5	SET SCREW, SOCKET (CN) M4X5	
35-3-1	017061612	2	ボルト6X16	BOLT, M6X16	
35-3-2	118735002	2	ワッシャー	WASHER IS	
36	S39641011	1	ハリクラックロッドクミ	NEEDLE DRIVING CRANK ROD ASSY	
36-1	018401622	2	ボルト4X16	BOLT, SOCKET M4X16	
36-2	S23342001	2	アナトガリ4X5	SET SCREW, SOCKET (CN) M4X5	
36-3-1	017061612	2	ボルト6X16	BOLT, M6X16	
36-3-2	118735002	2	ワッシャー	WASHER	

C. 針棒関係 / Needle bar mechanism / Nadelstangenvorrichtung
 / Mécanisme de la barre à aiguille / Mecanismo de la barra de aguja



☆ 駆動軸とロッドは、同色 (赤色・青色の2種類) の組合せで選択組付けをしています。

ご注文の際には色を確認の上、部品コードを指定して下さい。

☆ The crank shaft and rod are to be selected and installed to parts of the same color (2 types; red and blue).

Be sure to check the color before specifying the part no.

☆ Die Kurbelwelle und die Stange müssen mit Teilen der gleichen Farbe kombiniert werden (zwei Typen; rot und blau).

Vor dem Angeben der Teilenummer muß daher die Farbe kontrolliert werden.

☆ Le vilebrequin et la bielle doivent être choisis et montés sur des pièces de la même couleur (2 types; rouge et vert).

Veiller à bien vérifier la couleur avant d'indiquer le code numéroté de pièce.

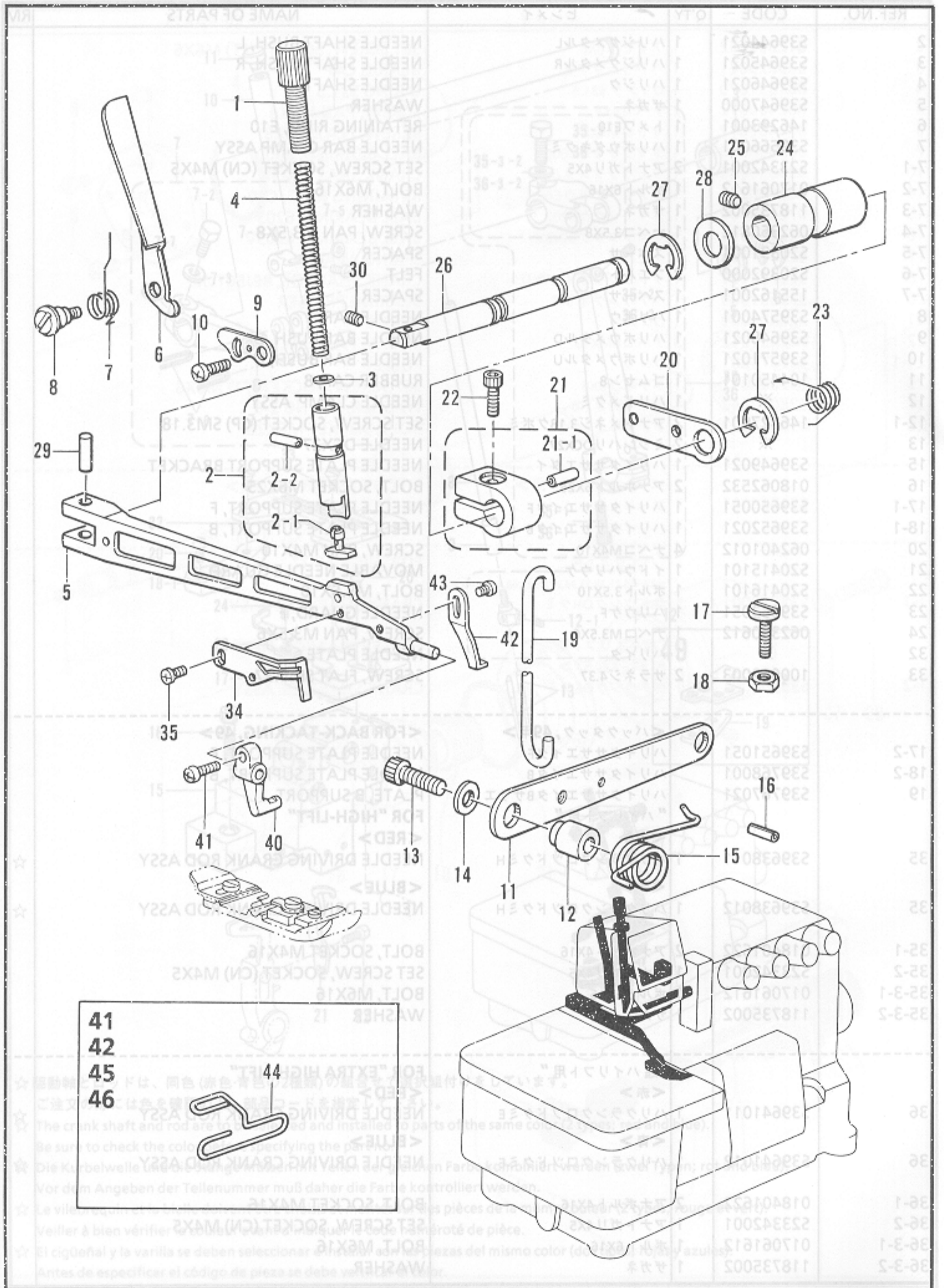
☆ El cigüeñal y la varilla se deben seleccionar e instalar con las piezas del mismo color (dos tipos; rojas y azules).

Antes de especificar el código de pieza se debe verificar el color.

C. 針棒関係 / Needle bar mechanism / Nadelstangenvorrichtung
 / Mécanisme de la barre à aiguille / Mecanismo de la barra de aguja

REF.NO.	CODE	Q'TY	ヒンメイ	NAME OF PARTS	RM
2	S39644021	1	ハリジクメタルL	NEEDLE SHAFT BUSH, L	
3	S39645021	1	ハリジクメタルR	NEEDLE SHAFT BUSH, R	
4	S39646021	1	ハリジク	NEEDLE SHAFT	
5	S39647000	1	ザガネ	WASHER	
6	146293001	1	トメワE10	RETAINING RING, E10	
7	S39566001	1	ハリボウダキクミ	NEEDLE BAR CLAMP ASSY	
7-1	S23342001	2	アナトガリ4X5	SET SCREW, SOCKET (CN) M4X5	
7-2	017061612	1	ボルト6X16	BOLT, M6X16	
7-3	118735002	1	ザガネ	WASHER	
7-4	062350812	1	ナベコ3.5X8	SCREW, PAN M3.5X8	
7-5	S20391001	1	スペーサ	SPACER	
7-6	S20392000	2	フェルト	FELT	
7-7	155162001	1	スペーサ	SPACER	
8	S39574001	1	ハリボウ	NEEDLE BAR	
9	S39648021	1	ハリボウメタルD	NEEDLE BAR BUSH, D	
10	S39571021	1	ハリボウメタルU	NEEDLE BAR BUSH, U	
11	104450101	1	ゴムセン8	RUBBER CAP, 8	
12	※	1	ハリドメクミ	NEEDLE CLAMP ASSY	
12-1	146427001	2	アナトメネジ3.18クボミ	SET SCREW, SOCKET (CP) SM3.18	
13	※	2	ミシンハリDCX27	NEEDLE DCX27	
15	S39649021	1	ハリイタササエダイ	NEEDLE PLATE SUPPORT BRACKET	
16	018062532	2	アナホルト6X25	BOLT, SOCKET M6X25	
17-1	S39650051	1	ハリイタササエイタF	NEEDLE PLATE SUPPORT, F	
18-1	S39652021	1	ハリイタササエイタB	NEEDLE PLATE SUPPORT, B	
20	062401012	4	ナベコM4X10	SCREW, PAN M4X10	
21	S20415101	1	イドウハリウケ	MOVABLE NEEDLE GUARD	
22	S20416101	1	ボルト3.5X10	BOLT, M3.5X10	
23	S39653051	1	ハリウケF	NEEDLE GUARD, F	
24	062350612	1	ナベコM3.5X6	SCREW, PAN M3.5X6	
32	※	1	ハリイタ	NEEDLE PLATE	
33	100032003	2	サラネジ4.37	SCREW, FLAT SM4.37	
<hr/>					
17-2	S39651051	1	ハリイタササエイタF	NEEDLE PLATE SUPPORT, F	
18-2	S39768001	1	ハリイタササエイタB	NEEDLE PLATE SUPPORT, B	
19	S39767021	1	ハリイタササエイタBササエ	PLATE, B SUPPORT	
22	S20495001	1	"ハイリフト用"	FOR "HIGH-LIFT"	
35	S39638011	1	ハクリャンクロッドクミH	NEEDLE DRIVING CRANK ROD ASSY	☆
35	S39638012	1	ハクリャンクロッドクミH	NEEDLE DRIVING CRANK ROD ASSY	☆
35-1	018401622	2	アナボルト4X16	BOLT, SOCKET M4X16	
35-2	S23342001	1	アナトガリ4X5	SET SCREW, SOCKET (CN) M4X5	
35-3-1	017061612	1	ボルト6X16	BOLT, M6X16	
35-3-2	118735002	1	ザガネ	WASHER	
<hr/>					
36	S39641011	1	ハクリャンクロッドクミE	NEEDLE DRIVING CRANK ROD ASSY	☆
36	S39641012	1	ハクリャンクロッドクミE	NEEDLE DRIVING CRANK ROD ASSY	☆
36-1	018401622	2	アナボルト4X16	BOLT, SOCKET M4X16	
36-2	S23342001	1	アナトガリ4X5	SET SCREW, SOCKET (CN) M4X5	
36-3-1	017061612	1	ボルト6X16	BOLT, M6X16	
36-3-2	118735002	1	ザガネ	WASHER	

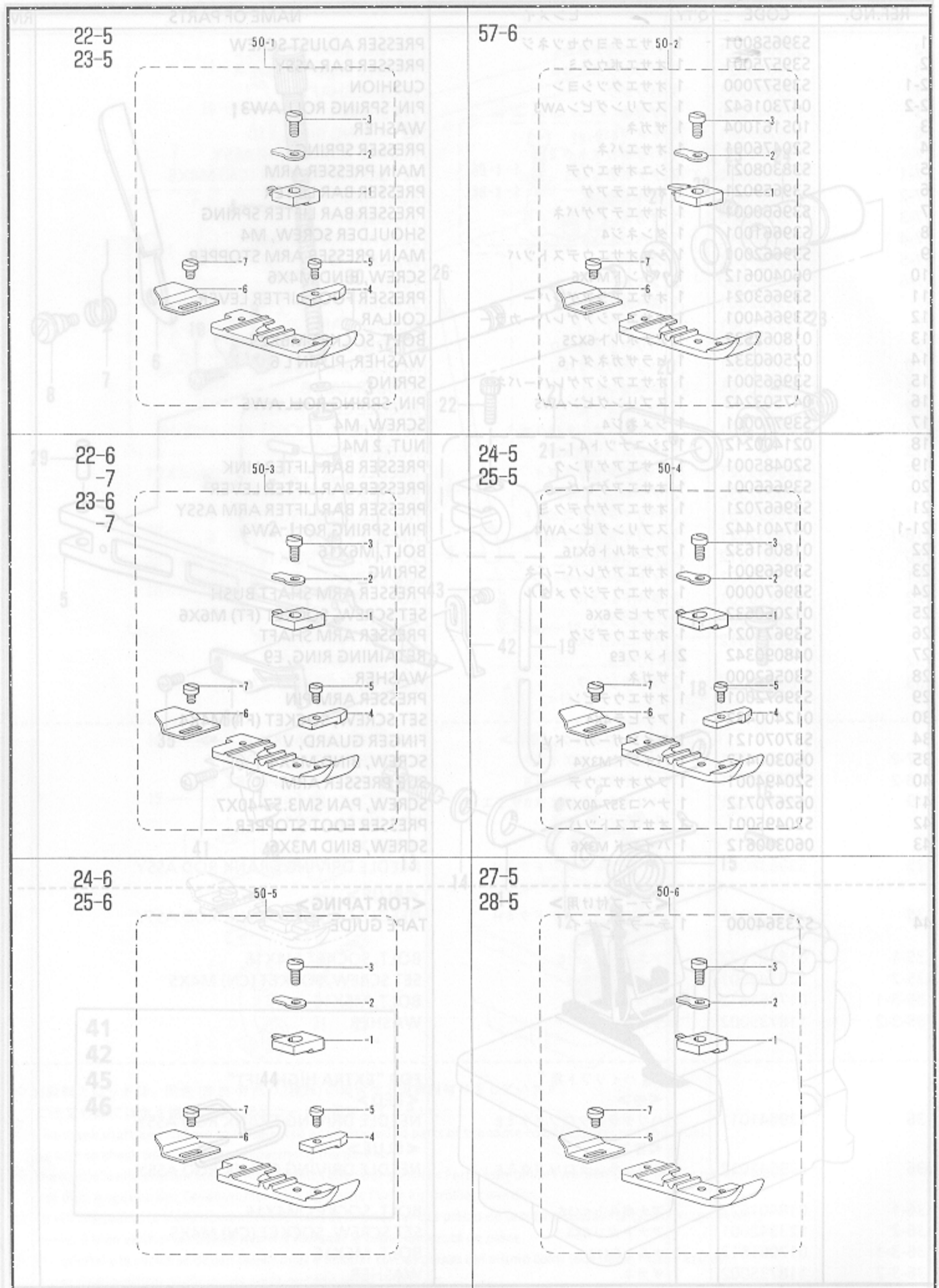
D. 押工関係 / Presser foot mechanism / Stoffdrückerfuß / Mécanisme de pied presseur / Mecanismo de la prensa tela



D. 押工関係 / Presser foot mechanism / Stoffdrückerfuß / Mécanisme de pied presseur
 / Mecanismo de la prensa tela

REF.NO.	CODE	Q'TY	ヒンメイ	NAME OF PARTS	RM
1	S39658001	1	オサエチヨウセツネジ	PRESSER ADJUST SCREW	
2	S39575001	1	オサエボウクミ	PRESSER BAR ASSY	
2-1	S39577000	1	オサエクツシヨン	CUSHION	
2-2	047301642	1	スプリングピンAW3	PIN, SPRING ROLL AW3	
3	105161004	1	ザガネ	WASHER	
4	S20476001	1	オサエバネ	PRESSER SPRING	
5	S38308021	1	シユオサエウデ	MAIN PRESSER ARM	
6	S39659021	1	オサエテアゲ	PRESSER BAR LIFTER	
7	S39660001	1	オサエテアゲバネ	PRESSER BAR LIFTER SPRING	
8	S39661001	1	ダンネジ4	SHOULDER SCREW, M4	
9	S39662001	1	シユオサエウデストツバ	MAIN PRESSER ARM STOPPER	
10	060400612	1	バインドM4X6	SCREW, BIND M4X6	
11	S39663021	1	オサエアジアゲレバー	PRESSER FOOT LIFTER LEVER	
12	S39664001	1	オサエアジアゲレバーカラー	COLLAR	
13	018062532	1	アナホルト6X25	BOLT, SOCKET M6X25	
14	025060332	1	ヒラザガネダイ6	WASHER, PLAIN L 6	
15	S39665001	1	オサエアジアゲレバーバネ	SPRING	
16	047503242	1	スプリングピンAW5	PIN, SPRING ROLL AW5	
17	S39770001	1	シメネジ4	SCREW, M4	
18	021400212	1	2シユナツト4	NUT, 2 M4	
19	S20485001	1	オサエアゲリンク	PRESSER BAR LIFTER LINK	
20	S39666001	1	オサエアゲレバー	PRESSER BAR LIFTER LEVER	
21	S39667021	1	オサエアゲウデクミ	PRESSER BAR LIFTER ARM ASSY	
21-1	047401442	1	スプリングピンAW4	PIN, SPRING ROLL AW4	
22	018061632	1	アナボルト6X16	BOLT, M6X16	
23	S39669001	1	オサエアゲレバーバネ	SPRING	
24	S39670000	1	オサエウデジクメタル	PRESSER ARM SHAFT BUSH	
25	012060632	1	アナヒラ6X6	SET SCREW, SOCKET (FT) M6X6	
26	S39671021	1	オサエウデジク	PRESSER ARM SHAFT	
27	048090342	2	トメワE9	RETAINING RING, E9	
28	S30562000	1	ザガネ	WASHER	
29	S39672001	1	オサエウデピン	PRESSER ARM PIN	
30	012400432	1	アナヒラ4X4	SET SCREW, SOCKET (FT) M4X4	
34	S37070121	1	フィンガーガードV	FINGER GUARD, V	
35	060300412	1	バインドM3X4	SCREW, BIND M3X4	
40	S20494001	1	フクオサエウデ	SUB PRESSER ARM	
41	062670712	1	ナベコ357-40X7	SCREW, PAN SM3.57-40X7	
42	S20495001	1	オサエストツバ	PRESSER FOOT STOPPER	
43	060300612	1	バインド M3X6	SCREW, BIND M3X6	

44	S23364000	1	<テープ付け用> テープアンナイ	<FOR TAPING> TAPE GUIDE	
50-5-1	S19286001	1	ツメ	STITCH TONGUE	
50-5-2	S19496001	1	オサエトリツケイタ	PRESSER FOOT PLATE	
50-5-3	150755001	1	シメネジ3.18	SCREW, SM3.18	
50-5-4	S19258001	1	オサエB	PRESSER FOOT, B	
50-5-5	S01295001	1	シメネジ2.38X3.5	SCREW, SM2.38X3.5	
50-5-6	S19259001	1	オサエB	PRESSER FOOT, B	
50-5-7	140530002	1	シメネジ2.38	SCREW, SM2.38	
50-6	S19287201	1	オサエA	PRESSER FOOT ASSY	
50-6-1	S19976001	1	ツメ	STITCH TONGUE	
50-6-2	S19496001	1	オサエトリツケイタ	PRESSER FOOT PLATE	
50-6-3	150755001	1	シメネジ3.18	SCREW, SM3.18	
50-6-6	S19259001	1	オサエB	PRESSER FOOT, B	
50-6-7	140530002	1	シメネジ2.38	SCREW, SM2.38	



D. 押工関係 / Presser foot mechanism / Stoffdrückerfuß / Mécanisme de pied presseur
 / Mecanismo de la prensa tela

REF.NO.	CODE	Q'TY	品名	NAME OF PARTS	RM
50-1	S19280001	1	<22-5 23-5> オサエクミ	PRESSER FOOT ASSY	
50-1-1	S19976001	1	ツメ	STITCH TONGUE	
50-1-2	S19496001	1	オサエトリツケイタ	PRESSER FOOT PLATE	
50-1-3	150755001	1	シメネジ3.18	SCREW, SM3.18	
50-1-4	S19258001	1	オサエF	PRESSER FOOT, F	
50-1-5	S01295001	1	シメネジ2.38X3.5	SCREW, SM2.38X3.5	
50-1-6	S19259001	1	オサエB	PRESSER FOOT, B	
50-1-7	140530002	1	シメネジ2.38	SCREW, SM2.38	
50-9-1	S19496001	1	<57-6> ツケイタ	PRESSER FOOT PLATE	
50-2-2	S19303201	1	オサエクミ	PRESSER FOOT ASSY	
50-2-1	S19286001	1	ツメ	STITCH TONGUE	
50-2-2	S19496001	1	オサエトリツケイタ	PRESSER FOOT PLATE	
50-2-3	150755001	1	シメネジ3.18	SCREW, SM3.18	
50-2-6	S19259001	1	オサエB	PRESSER FOOT, B	
50-2-7	140530002	1	シメネジ2.38	SCREW, SM2.38	
50-10-2	S19496001	1	<22-6,7 23-6,7> ツケイタ	PRESSER FOOT PLATE	
50-3-3	S19282001	1	オサエクミ	PRESSER FOOT ASSY	
50-3-1-4	S19283001	1	ツメ	STITCH TONGUE	
50-3-2-5	S19496001	1	オサエトリツケイタ	PRESSER FOOT PLATE	
50-3-3-6	150755001	1	シメネジ3.18	SCREW, SM3.18	
50-3-4-7	S19258001	1	オサエF	PRESSER FOOT, F	
50-3-5	S01295001	1	シメネジ2.38X3.5	SCREW, SM2.38X3.5	
50-3-6	S19259001	1	オサエB	PRESSER FOOT, B	
50-3-7	140530002	1	シメネジ2.38	SCREW, SM2.38	
50-11-2	S19496001	1	<24-5 25-5> ツケイタ	PRESSER FOOT PLATE	
50-4-1-3	S19284001	1	オサエクミ	PRESSER FOOT ASSY	
50-4-1-4	S19976001	1	ツメ	STITCH TONGUE	
50-4-2-5	S19496001	1	オサエトリツケイタ	PRESSER FOOT PLATE	
50-4-3-6	150755001	1	シメネジ3.18	SCREW, SM3.18	
50-4-4-7	S19258001	1	オサエF	PRESSER FOOT, F	
50-4-5-8	S01295001	1	シメネジ2.38X3.5	SCREW, SM2.38X3.5	
50-4-6-9	S19259001	1	オサエB	PRESSER FOOT, B	
50-4-7	140530002	1	シメネジ2.38	SCREW, SM2.38	
50-12-1	S19301001	1	<24-6 25-6> ツケイタ	PRESSER FOOT ASSY	
50-5-2-1	S19285001	1	オサエクミ	PRESSER FOOT ASSY	
50-5-1-2	S19286001	1	ツメ	STITCH TONGUE	
50-5-2-3	S19496001	1	オサエトリツケイタ	PRESSER FOOT PLATE	
50-5-3-4	150755001	1	シメネジ3.18	SCREW, SM3.18	
50-5-4-5	S19258001	1	オサエF	PRESSER FOOT, F	
50-5-5-6	S01295001	1	シメネジ2.38X3.5	SCREW, SM2.38X3.5	
50-5-6-7	S19259001	1	オサエB	PRESSER FOOT, B	
50-5-7-8	140530002	1	シメネジ2.38	SCREW, SM2.38	
50-12-9	026250T36	1	ヒラサガネコガタ2.6	WASHER, PLAIN 2.6	
50-6	S19287201	1	<27-5 28-5> オサエクミ	PRESSER FOOT ASSY	
50-6-1	S19976001	1	ツメ	STITCH TONGUE	
50-6-2	S19496001	1	オサエトリツケイタ	PRESSER FOOT PLATE	
50-6-3	150755001	1	シメネジ3.18	SCREW, SM3.18	
50-6-6	S19259001	1	オサエB	PRESSER FOOT, B	
50-6-7	140530002	1	シメネジ2.38	SCREW, SM2.38	

REF. NO.	CODE	QTY	NAME OF PARTS
20-1-1	140230002	1	SCREW, SM2.38
20-1-2	219259001	1	ホサエB
20-1-3	150255001	1	ビスネジ3.18
20-1-4	219258001	1	ホサエ
20-2-1	219303201	1	ホサエ
20-2-2	219496001	1	ホサエ
20-2-3	150255001	1	ビスネジ3.18
20-2-4	219258001	1	ホサエ
20-2-5	219259001	1	ホサエB
20-2-6	219259001	1	ホサエB
20-2-7	140230002	1	SCREW, SM2.38
20-3-1	219282001	1	ホサエ
20-3-2	219496001	1	ホサエ
20-3-3	190715001	1	ビスネジ3.18
20-3-4	219258001	1	ホサエ
20-3-5	219259001	1	ホサエB
20-3-6	219259001	1	ホサエB
20-3-7	140230002	1	SCREW, SM2.38
20-4-1	219282001	1	ホサエ
20-4-2	219496001	1	ホサエ
20-4-3	150255001	1	ビスネジ3.18
20-4-4	219258001	1	ホサエ
20-4-5	201255001	1	ビスネジ3.18
20-4-6	219259001	1	ホサエB
20-4-7	140230002	1	SCREW, SM2.38
20-5-1	219282001	1	ホサエ
20-5-2	219496001	1	ホサエ
20-5-3	150255001	1	ビスネジ3.18
20-5-4	219258001	1	ホサエ
20-5-5	219259001	1	ホサエB
20-5-6	219259001	1	ホサエB
20-5-7	140230002	1	SCREW, SM2.38
20-6-1	219282001	1	ホサエ
20-6-2	219496001	1	ホサエ
20-6-3	150255001	1	ビスネジ3.18
20-6-4	219258001	1	ホサエ
20-6-5	219259001	1	ホサエB
20-6-6	219259001	1	ホサエB
20-6-7	140230002	1	SCREW, SM2.38
20-1	219280001	1	ホサエ
20-1-1	219259001	1	ホサエB
20-1-2	219496001	1	ホサエ
20-1-3	150255001	1	ビスネジ3.18
20-1-4	219258001	1	ホサエ
20-1-5	219496001	1	ホサエ
20-1-6	219259001	1	ホサエB
20-1-7	140230002	1	SCREW, SM2.38
20-2	219303201	1	ホサエ
20-2-1	219286001	1	ホサエ
20-2-2	219496001	1	ホサエ
20-2-3	150255001	1	ビスネジ3.18
20-2-4	219496001	1	ホサエ
20-2-5	150255001	1	ビスネジ3.18
20-2-6	219259001	1	ホサエB
20-2-7	140230002	1	SCREW, SM2.38
20-3	219282001	1	ホサエ
20-3-1	219283001	1	ビス
20-3-2	219496001	1	ホサエ
20-3-3	190715001	1	ビスネジ3.18
20-3-4	219258001	1	ホサエ
20-3-5	219259001	1	ホサエB
20-3-6	219259001	1	ホサエB
20-3-7	140230002	1	SCREW, SM2.38
20-4	219282001	1	ホサエ
20-4-1	219283001	1	ビス
20-4-2	219496001	1	ホサエ
20-4-3	150255001	1	ビスネジ3.18
20-4-4	219258001	1	ホサエ
20-4-5	201255001	1	ビスネジ3.18
20-4-6	219259001	1	ホサエB
20-4-7	140230002	1	SCREW, SM2.38
20-5	219282001	1	ホサエ
20-5-1	219283001	1	ビス
20-5-2	219496001	1	ホサエ
20-5-3	150255001	1	ビスネジ3.18
20-5-4	219258001	1	ホサエ
20-5-5	219259001	1	ホサエB
20-5-6	219259001	1	ホサエB
20-5-7	140230002	1	SCREW, SM2.38
20-6	219282001	1	ホサエ
20-6-1	219283001	1	ビス
20-6-2	219496001	1	ホサエ
20-6-3	150255001	1	ビスネジ3.18
20-6-4	219258001	1	ホサエ
20-6-5	219259001	1	ホサエB
20-6-6	219259001	1	ホサエB
20-6-7	140230002	1	SCREW, SM2.38
20-7	219282001	1	ホサエ
20-7-1	219283001	1	ビス
20-7-2	219496001	1	ホサエ
20-7-3	150255001	1	ビスネジ3.18
20-7-4	219258001	1	ホサエ
20-7-5	219259001	1	ホサエB
20-7-6	219259001	1	ホサエB
20-7-7	140230002	1	SCREW, SM2.38
20-8	219282001	1	ホサエ
20-8-1	219283001	1	ビス
20-8-2	219496001	1	ホサエ
20-8-3	150255001	1	ビスネジ3.18
20-8-4	219258001	1	ホサエ
20-8-5	219259001	1	ホサエB
20-8-6	219259001	1	ホサエB
20-8-7	140230002	1	SCREW, SM2.38
20-9	219282001	1	ホサエ
20-9-1	219283001	1	ビス
20-9-2	219496001	1	ホサエ
20-9-3	150255001	1	ビスネジ3.18
20-9-4	219258001	1	ホサエ
20-9-5	219259001	1	ホサエB
20-9-6	219259001	1	ホサエB
20-9-7	140230002	1	SCREW, SM2.38
20-10	219282001	1	ホサエ
20-10-1	219283001	1	ビス
20-10-2	219496001	1	ホサエ
20-10-3	150255001	1	ビスネジ3.18
20-10-4	219258001	1	ホサエ
20-10-5	219259001	1	ホサエB
20-10-6	219259001	1	ホサエB
20-10-7	140230002	1	SCREW, SM2.38
20-11	219282001	1	ホサエ
20-11-1	219283001	1	ビス
20-11-2	219496001	1	ホサエ
20-11-3	150255001	1	ビスネジ3.18
20-11-4	219258001	1	ホサエ
20-11-5	219259001	1	ホサエB
20-11-6	219259001	1	ホサエB
20-11-7	140230002	1	SCREW, SM2.38
20-12	219282001	1	ホサエ
20-12-1	219283001	1	ビス
20-12-2	219496001	1	ホサエ
20-12-3	150255001	1	ビスネジ3.18
20-12-4	219258001	1	ホサエ
20-12-5	219259001	1	ホサエB
20-12-6	219259001	1	ホサエB
20-12-7	140230002	1	SCREW, SM2.38
20-13	219282001	1	ホサエ
20-13-1	219283001	1	ビス
20-13-2	219496001	1	ホサエ
20-13-3	150255001	1	ビスネジ3.18
20-13-4	219258001	1	ホサエ
20-13-5	219259001	1	ホサエB
20-13-6	219259001	1	ホサエB
20-13-7	140230002	1	SCREW, SM2.38

D. 押工関係 / Presser foot mechanism / Stoffdrückerfuß / Mécanisme de pied presseur
 / Mecanismo de la prensa tela

REF.NO.	CODE	Q'TY	ヒンメイ	NAME OF PARTS	RM
50-7	S19288201	1	<27-6,7 28-6,7> オサエクミ	PRESSER FOOT ASSY	
50-7-1	S19283001	1	ツメ	STITCH TONGUE	
50-7-2	S19496001	1	オサエトリツケイタ	PRESSER FOOT PLATE	
50-7-3	150755001	1	シメネジ3.18	SCREW, SM3.18	
50-7-6	S19259001	1	オサエB	PRESSER FOOT, B	
50-7-7	140530002	1	シメネジ2.38	SCREW, SM2.38	
50-9	S19291001	1	<33-5 34-5> オサエクミ	PRESSER FOOT ASSY	
50-9-1	S19496001	1	オサエトリツケイタ	PRESSER FOOT PLATE	
50-9-2	106640001	1	シメネジ3.18	SCREW, SM3.18	
50-9-3	S19259001	1	オサエB	PRESSER FOOT, B	
50-9-4	140530002	1	シメネジ2.38	SCREW, SM2.38	
50-10	S19293001	1	<41-5 42-5> オサエクミ	PRESSER FOOT ASSY	
50-10-1	S19974001	1	ツメ	STITCH TONGUE	
50-10-2	S19496001	1	オサエトリツケイタ	PRESSER FOOT PLATE	
50-10-3	150755001	1	シメネジ3.18	SCREW, SM3.18	
50-10-4	S19296001	1	テープガイド	TAPE GUIDE	
50-10-5	105288001	1	シメネジ2.38	SCREW, SM2.38	
50-10-6	S19259001	1	オサエB	PRESSER FOOT, B	
50-10-7	140530002	1	シメネジ2.38	SCREW, SM2.38	
50-11	S19297001	1	<45-5 46-5> オサエクミ	PRESSER FOOT ASSY	
50-11-1	S19976001	1	ツメ	STITCH TONGUE	
50-11-2	S19496001	1	オサエトリツケイタ	PRESSER FOOT PLATE	
50-11-3	150755001	1	シメネジ3.18	SCREW, SM3.18	
50-11-4	S19279001	1	オサエF	PRESSER FOOT, F	
50-11-5	S19300001	1	テープガイド	TAPE GUIDE	
50-11-6	062630612	1	ナベコ238-56X6	SCREW, PAN SM2.38-56X6	
50-11-7	S19299001	1	オサエB	PRESSER FOOT, B	
50-11-8	140530002	1	シメネジ2.38	SCREW, SM2.38	
50-11-9	026260136	1	ヒラザガネコガタ2.6	WASHER, PLAIN S 2.6	
50-12	S19301001	1	<45-6,7 46-6,7> オサエクミ	PRESSER FOOT ASSY	
50-12-1	S19283001	1	ツメ	STITCH TONGUE	
50-12-2	S19496001	1	オサエトリツケイタ	PRESSER FOOT PLATE	
50-12-3	150755001	1	シメネジ3.18	SCREW, SM3.18	
50-12-4	S19279001	1	オサエF	PRESSER FOOT, F	
50-12-5	S19300001	1	テープガイド	TAPE GUIDE	
50-12-6	062630612	1	ナベコ238-56X6	SCREW, PAN SM2.38-56X6	
50-12-7	S19299001	1	オサエB	PRESSER FOOT, B	
50-12-8	140530002	1	シメネジ2.38	SCREW, SM2.38	
50-12-9	026260136	1	ヒラザガネコガタ2.6	WASHER, PLAIN S 2.6	

REF. NO.	CODE	QTY	NAME OF PARTS
50-7	219288501	1	SCREW, SM2.38
50-7-1	219283001	1	WASHER PLAIN 2.6
50-7-2	219496001	1	SCREW, SM2.38
50-7-3	207525001	1	SCREW, SM3.18
50-7-6	219279001	1	SCREW, SM2.38
50-7-7	140230002	1	SCREW, SM2.38
50-9	219291001	1	SCREW, SM2.38
50-9-1	219496001	1	WASHER PLAIN 2.6
50-9-2	40664001	1	SCREW, SM3.18
50-9-3	219279001	1	SCREW, SM2.38
50-9-4	140230002	1	SCREW, SM2.38
50-10	219293001	1	SCREW, SM2.38
50-10-1	219474001	1	WASHER PLAIN 2.6
50-10-2	219496001	1	SCREW, SM2.38
50-10-3	150752001	1	SCREW, SM3.18
50-10-4	219296001	1	SCREW, SM2.38
50-10-5	102588001	1	SCREW, SM2.38
50-10-6	219279001	1	SCREW, SM2.38
50-10-7	140230002	1	SCREW, SM2.38
50-11	219297001	1	SCREW, SM2.38
50-11-1	219276001	1	WASHER PLAIN 2.6
50-11-2	219496001	1	SCREW, SM2.38
50-11-3	150752001	1	SCREW, SM3.18
50-11-4	219279001	1	SCREW, SM2.38
50-11-5	219300001	1	SCREW, SM2.38
50-11-6	025630612	1	SCREW, PAN 2.6-5X6
50-11-7	219299001	1	SCREW, SM2.38
50-11-8	140230002	1	SCREW, SM2.38
50-11-9	02560136	1	SCREW, PAN 2.6-5X6
50-12	219301001	1	SCREW, SM2.38
50-12-1	219283001	1	WASHER PLAIN 2.6
50-12-2	219496001	1	SCREW, SM2.38
50-12-3	150752001	1	SCREW, SM3.18
50-12-4	219279001	1	SCREW, SM2.38
50-12-5	219300001	1	SCREW, SM2.38
50-12-6	025630612	1	SCREW, PAN 2.6-5X6
50-12-7	219299001	1	SCREW, SM2.38
50-12-8	140230002	1	SCREW, SM2.38
50-12-9	02560136	1	SCREW, PAN 2.6-5X6
50-13	50-13	1	SCREW, SM2.38
50-14	50-14	1	SCREW, SM2.38
50-15	50-15	1	SCREW, SM2.38
50-17	50-17	1	SCREW, SM2.38
50-18	50-18	1	SCREW, SM2.38

D. 押工関係 / Presser foot mechanism / Stoffdrückerfuß / Mécanisme de pied presseur
 / Mecanismo de la prensa tela

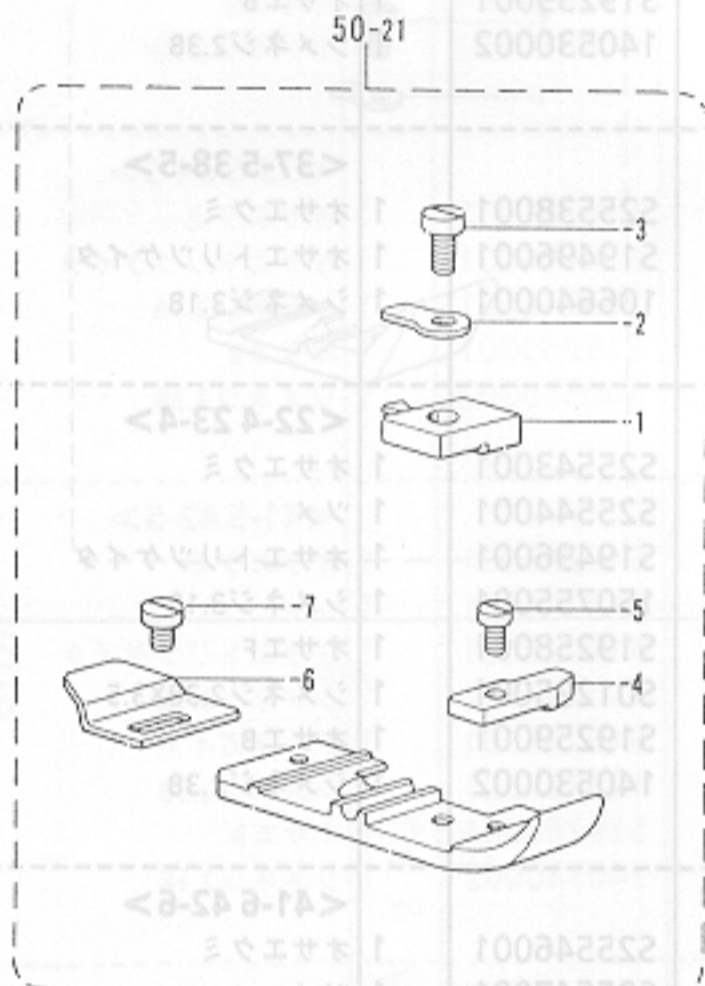
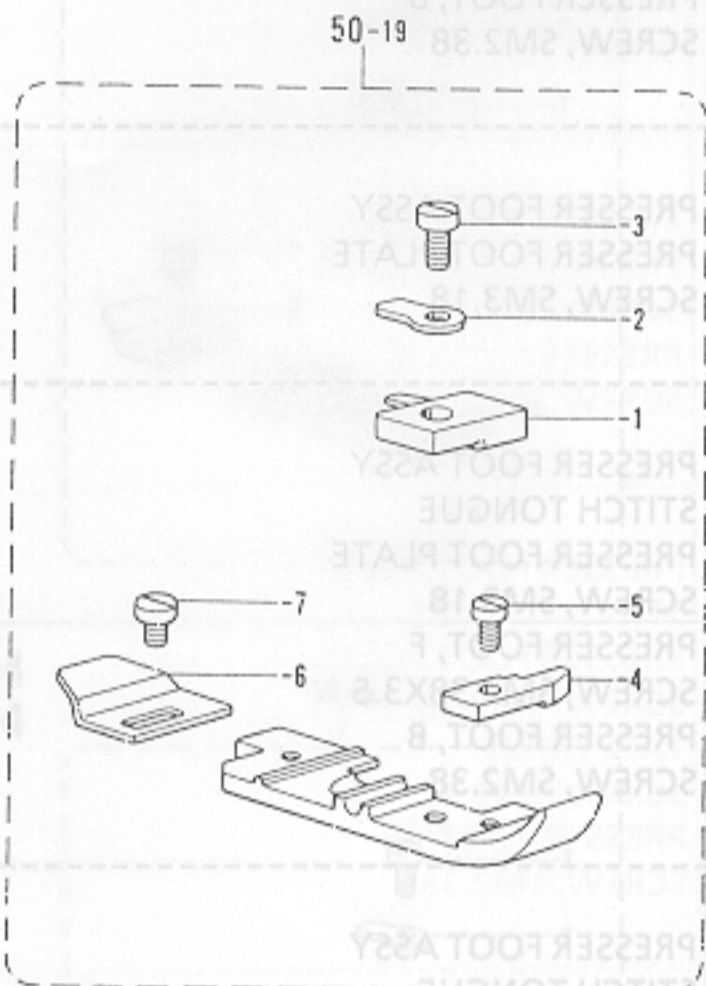
REF.NO.	CODE	Q'TY	ヒンメイ	NAME OF PARTS	RM
50-13	S20881201	1	<57-7> オサエクミ	PRESSER FOOT ASSY	
50-13-1	S19975001	1	ツメ	STITCH TONGUE	
50-13-2	S19496001	1	オサエトリツケイタ	PRESSER FOOT PLATE	
50-13-3	150755001	1	シメネジ3.18	SCREW, SM3.18	
50-13-6	S19259001	1	オサエB	PRESSER FOOT, B	
50-13-7	140530002	1	シメネジ2.38	SCREW, SM2.38	
<hr/>					
50-14	S25538001	1	<37-5 38-5> オサエクミ	PRESSER FOOT ASSY	
50-14-1	S19496001	1	オサエトリツケイタ	PRESSER FOOT PLATE	
50-14-2	106640001	1	シメネジ3.18	SCREW, SM3.18	
<hr/>					
50-15	S25543001	1	<22-4 23-4> オサエクミ	PRESSER FOOT ASSY	
50-15-1	S25544001	1	ツメ	STITCH TONGUE	
50-15-2	S19496001	1	オサエトリツケイタ	PRESSER FOOT PLATE	
50-15-3	150755001	1	シメネジ3.18	SCREW, SM3.18	
50-15-4	S19258001	1	オサエF	PRESSER FOOT, F	
50-15-5	S01295001	1	シメネジ2.38X3.5	SCREW, SM2.38X3.5	
50-15-6	S19259001	1	オサエB	PRESSER FOOT, B	
50-15-7	140530002	1	シメネジ2.38	SCREW, SM2.38	
<hr/>					
50-17	S25546001	1	<41-6 42-6> オサエクミ	PRESSER FOOT ASSY	
50-17-1	S25547001	1	ツメ	STITCH TONGUE	
50-17-2	S19496001	1	オサエトリツケイタ	PRESSER FOOT PLATE	
50-17-3	150755001	1	シメネジ3.18	SCREW, SM3.18	
50-17-4	S19296001	1	テープガイド	TAPE GUIDE	
50-17-5	105288001	1	シメネジ2.38	SCREW, SM2.38	
50-17-6	S19259001	1	オサエB	PRESSER FOOT, B	
50-17-7	140530002	1	シメネジ2.38	SCREW, SM2.38	
<hr/>					
50-18	S19302001	1	<49-5,6> オサエクミ	PRESSER FOOT ASSY	
50-18-1	S19977001	1	ツメ	STITCH TONGUE	
50-18-2	S19496001	1	オサエトリツケイタ	PRESSER FOOT PLATE	
50-18-3	150755001	1	シメネジ3.18	SCREW, SM3.18	
50-18-4	S19279001	1	オサエF	PRESSER FOOT, F	
50-18-5	060630412	1	バインド238-56X4	SCREW, BIND M2.38-56X4	

REF. NO.	CODE	FIG. NO.	NAME OF PARTS
50-13	250881201	50-13	SCREW, SM2.38
50-13-1	219975001	50-13-1	SCREW, SM3.18
50-13-2	219496001	50-13-2	SCREW, SM2.38
50-13-3	150725001	50-13-3	SCREW, SM3.18
50-13-6	219229001	50-13-6	SCREW, SM2.38
50-13-7	140230002	50-13-7	SCREW, SM2.38
50-14	252238001	50-14	SCREW, SM2.38
50-14-1	219496001	50-14-1	SCREW, SM2.38
50-14-2	106640001	50-14-2	SCREW, SM3.18
50-15	252243001	50-15	SCREW, SM2.38
50-15-1	252244001	50-15-1	SCREW, SM2.38
50-15-2	219496001	50-15-2	SCREW, SM2.38
50-15-3	202255001	50-15-3	SCREW, SM2.38
50-15-4	219228001	50-15-4	SCREW, SM2.38
50-15-5	219229001	50-15-5	SCREW, SM2.38
50-15-6	219229001	50-15-6	SCREW, SM2.38
50-15-7	140230002	50-15-7	SCREW, SM2.38
50-17	252246001	50-17	SCREW, SM2.38
50-17-1	252247001	50-17-1	SCREW, SM2.38
50-17-2	219496001	50-17-2	SCREW, SM2.38
50-17-3	150725001	50-17-3	SCREW, SM3.18
50-17-4	219229001	50-17-4	SCREW, SM2.38
50-17-5	102288001	50-17-5	SCREW, SM2.38
50-17-6	219229001	50-17-6	SCREW, SM2.38
50-17-7	140230002	50-17-7	SCREW, SM2.38
50-18	219302001	50-18	SCREW, SM2.38
50-18-1	219977001	50-18-1	SCREW, SM3.18
50-18-2	219496001	50-18-2	SCREW, SM2.38
50-18-3	150725001	50-18-3	SCREW, SM3.18
50-18-4	219229001	50-18-4	SCREW, SM2.38
50-18-5	060630412	50-18-5	SCREW, BINDING 2.38-56X4
50-19	252248001	50-19	SCREW, SM2.38
50-21	252249001	50-21	SCREW, SM2.38
50-25	252250001	50-25	SCREW, SM2.38
22-4 (C)	23-5 (B)	22-4 (C) 23-5 (B)	SCREW, SM2.38
-5 (C)	-6 (B)	-5 (C) -6 (B)	SCREW, SM2.38
-6 (C)	-7 (B)	-6 (C) -7 (B)	SCREW, SM2.38
-7 (C)		-7 (C)	SCREW, SM2.38

24-7
25-7
31-7
32-7

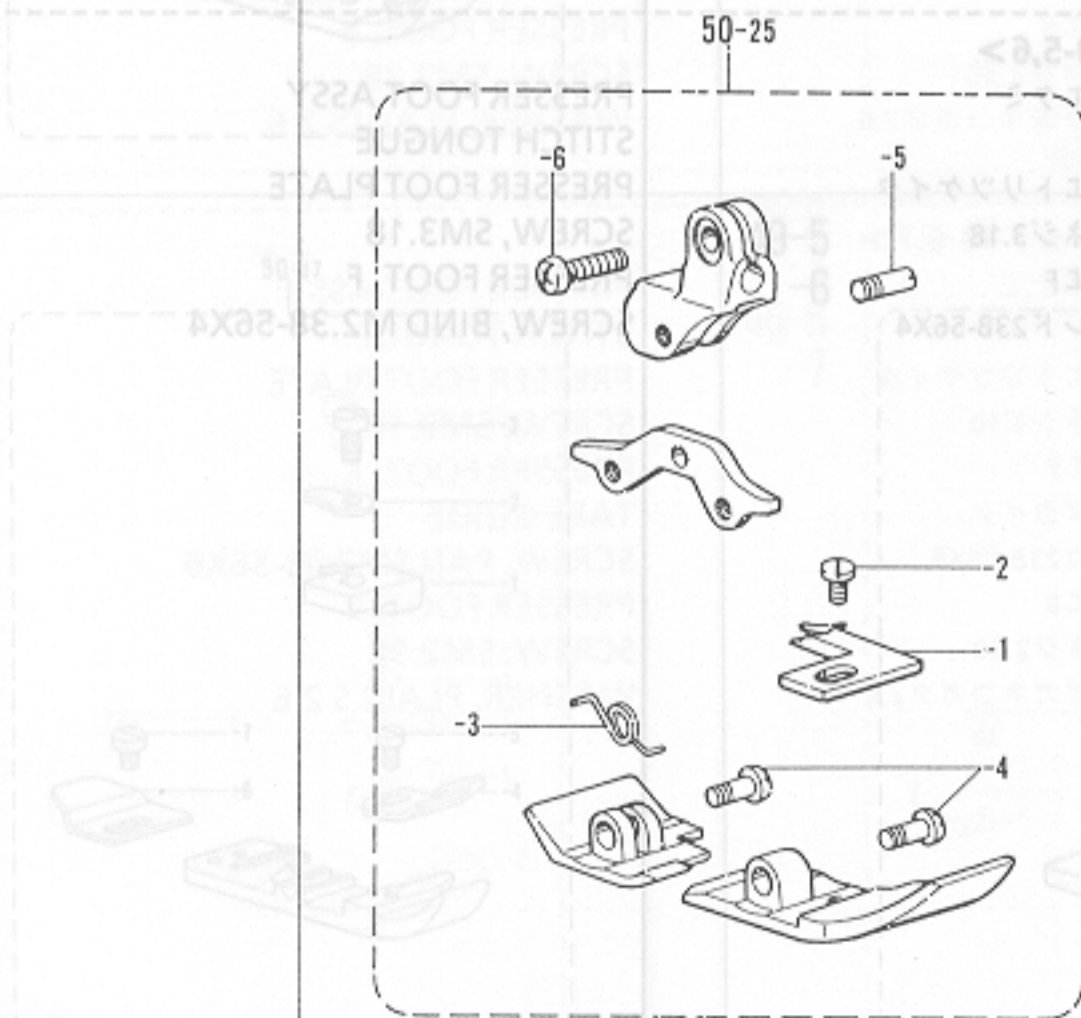
<小回り用 / FOR SMALL TYPE>

22-4 (C) 23-5 (B)
-5 (C) -6 (B)
-6 (C) -7 (B)
-7 (C)



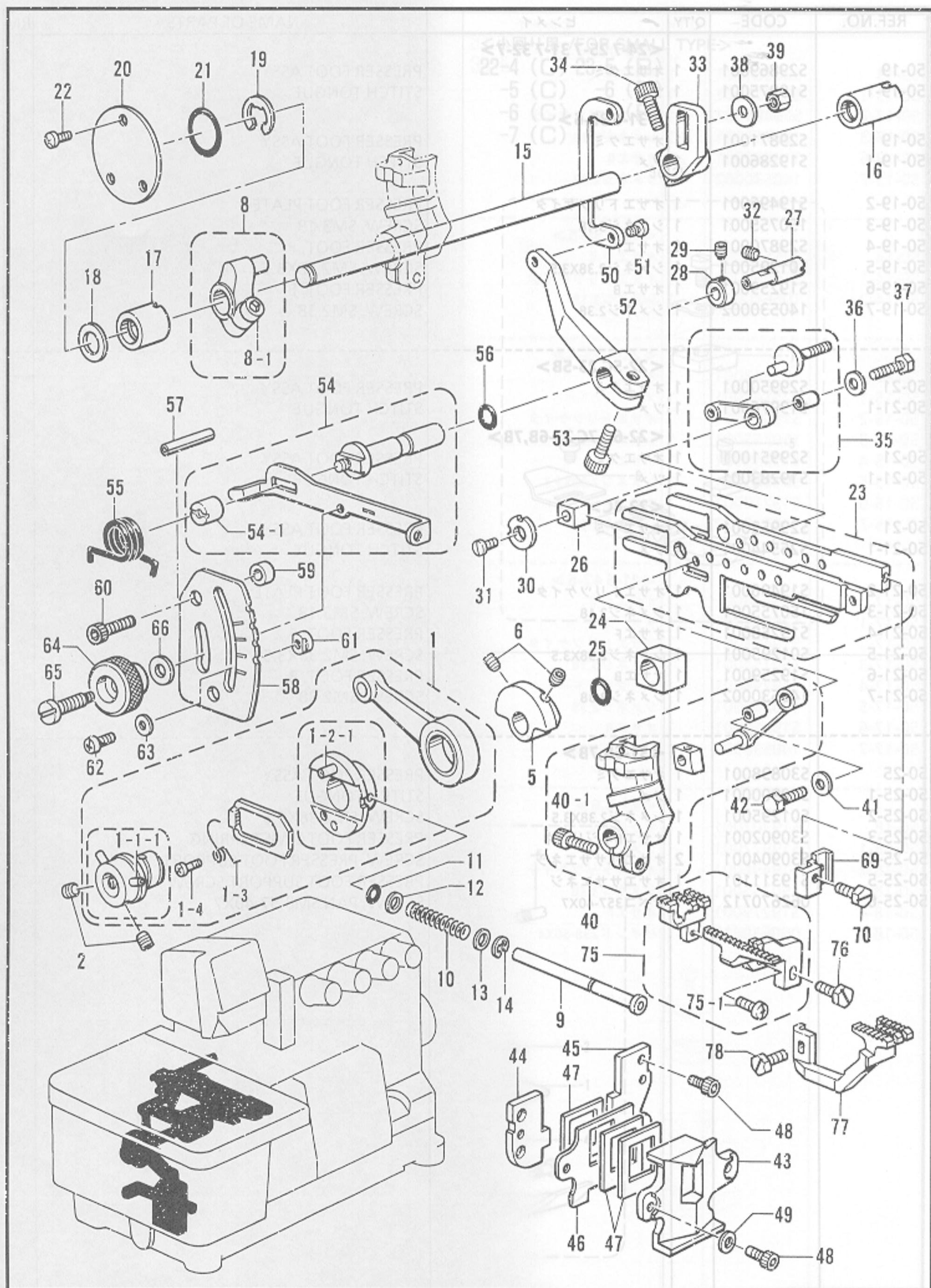
31-6 (B)
-7 (B)

41-6
42-6



D. 押工関係 / Presser foot mechanism / Stoffdrückerfuß / Mécanisme de pied presseur
 / Mecanismo de la prensa tela

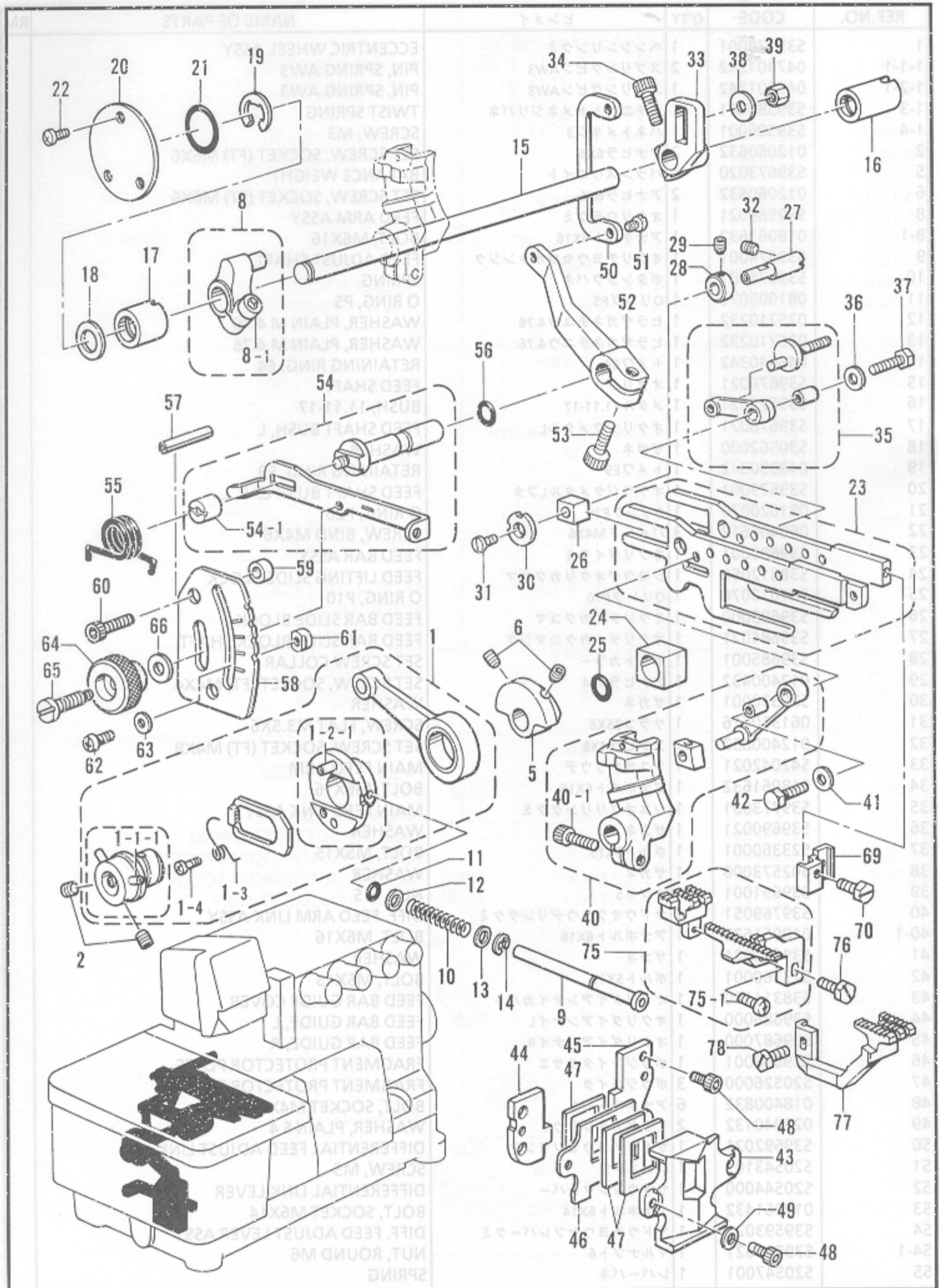
REF.NO.	CODE	Q'TY	ヒンメイ	NAME OF PARTS	RM
50-19	S29869001	1	<24-7 25-7 31-7 32-7> オサエクミ	ECCENTRIC WHEEL ASSY PRESSER FOOT ASSY	
50-19-1	S19975001	1	ツメ	STITCH TONGUE	
50-19	S29871001	1	<31-6 32-6> オサエクミ	TWIST SPRING PRESSER FOOT ASSY	
50-19-1	S19286001	1	ツメ	STITCH TONGUE	
50-19-2	S19496001	1	オサエトリツケイタ	BALANCE WEIGHT PRESSER FOOT PLATE	
50-19-3	150755001	1	シメネジ3.18	SCREW, SM3.18	
50-19-4	S29870001	1	オサエF	PRESSER FOOT, F	
50-19-5	S01295001	1	シメネジ2.38X3.5	SCREW, SM2.38X3.5	
50-19-6	S19259001	1	オサエB	PRESSER FOOT, B	
50-19-7	140530002	1	シメネジ2.38	SCREW, SM2.38	
50-21	S29950001	1	<22-5C,23-5B> オサエクミ	RETAINING RING PRESSER FOOT ASSY	
50-21-1	S19976001	1	ツメ	STITCH TONGUE	
50-21	S29951001	1	<22-6C,7C 23-6B,7B> オサエクミ	FEED SHAFT BUSH, L PRESSER FOOT ASSY	
50-21-1	S19283001	1	ツメ	STITCH TONGUE	
50-21	S29952001	1	<22-4C> オサエクミ	PRESSER FOOT ASSY	
50-21-1	S25544001	1	ツメ	STITCH TONGUE	
50-21-2	S19496001	1	オサエトリツケイタ	PRESSER FOOT PLATE	
50-21-3	150755001	1	シメネジ3.18	SCREW, SM3.18	
50-21-4	S19258001	1	オサエF	PRESSER FOOT, F	
50-21-5	S01295001	1	シメネジ2.38X3.5	SCREW, SM2.38X3.5	
50-21-6	S19259001	1	オサエB	PRESSER FOOT, B	
50-21-7	140530002	1	シメネジ2.38	SCREW, SM2.38	
50-25	S30898001	1	<31-6B,7B> オサエクミ	PRESSER FOOT ASSY	
50-25-1	S30900001	1	ツメ	STITCH TONGUE	
50-25-2	S01295001	1	シメネジ2.38X3.5	SCREW, SM2.38X3.5	
50-25-3	S30902001	1	オサエBネジリバネ	PRESSER FOOT TWIST SPRING	
50-25-4	S30904001	2	オサエFBササエネジ	SCREW, PRESSER FOOT SUPPORT	
50-25-5	S19311101	1	オサエササエネジ	PRESSER FOOT SUPPORT SCREW	
50-25-6	062670712	1	ナベコ357-40X7	SCREW, PAN SM3.57-40X7	
40-1	S39789051	1	カトウウデリンククミ	DIFF. FEED ARM LINK ASSY	
41	S39789051	1	アトボルト6X16	BOLT, M6X16	
42	S39789051	1	ワッシャー	WASHER	
43	S39789051	1	ボルト5X15	BOLT, M5X15	
44	S39789051	1	オクリダイヤモンド	FEED BAR GUIDE COVER	
45	S39789051	1	オクリダイヤモンド	FEED BAR GUIDE, L	
46	S39789051	1	オクリダイヤモンド	FEED BAR GUIDE, R	
47	S39789051	1	ボクシタ	FRAGMENT PROTECTOR	
48	S39789051	1	ボクシタ	FRAGMENT PROTECTOR	
49	S39789051	1	ボクシタ	BOLT, SOCKET M4X	
50	S39789051	1	ワッシャー	WASHER, PLAIN S 4	
51	S39789051	1	ボクシタ	DIFFERENTIAL FEED ADJUST LINK	
52	S39789051	1	ボクシタ	SCREW, M5	
53	S39789051	1	ボクシタ	DIFFERENTIAL LINK LEVER	
54	S39789051	1	ボクシタ	BOLT, SOCKET M6X14	
54-1	S39789051	1	ボクシタ	DIFF. FEED ADJUST LEVER ASSY	
55	S39789051	1	ボクシタ	NUT, ROUND M6	
				SPRING	



E. 送り関係 / Feed mechanism / Transportvorrichtung / Mécanisme de l'entraînement
 / Mecanismo de la alimentación

REF.NO.	CODE	QTY	ヒンメイ	NAME OF PARTS	RM
1	S39578001	1	ヘンシンリンクミ	ECCENTRIC WHEEL ASSY	
1-1-1	047301242	2	スプリングピンAW3	PIN, SPRING AW3	
1-2-1	047301242	1	スプリングピンAW3	PIN, SPRING AW3	
1-3	S39585001	1	ラチエツトメネジリバネ	TWIST SPRING	
1-4	S39586001	1	バネトメネジ3	SCREW, M3	
2	012060632	2	アナヒラ6X6	SET SCREW, SOCKET (FT) M6X6	
5	S39673020	1	バランスウエイト	BALANCE WEIGHT	
6	012060632	2	アナヒラ6X6	SET SCREW, SOCKET (FT) M6X6	
8	S39589021	1	オクリウデクミ	FEED ARM ASSY	
8-1	018061632	1	アナボルト6X16	BOLT, M6X16	
9	S39674001	1	オクリチヨウセツボタンジク	FEED ADJUST SHAFT	
10	S39675001	1	ボタンジクバネ	SPRING	
11	081005070	1	OリングP5	O RING, P5	
12	025710232	1	ヒラザガネチユウ4.76	WASHER, PLAIN M 4.76	
13	025710232	1	ヒラザガネチユウ4.76	WASHER, PLAIN M 4.76	
14	048040342	1	トメワE4	RETAINING RING, E4	
15	S39676021	1	オクリジク	FEED SHAFT	
16	S39677021	1	メタル11.11-17	BUSH, 11.11-17	
17	S39678021	1	オクリジクメタルL	FEED SHAFT BUSH, L	
18	S30562000	1	ザガネ	WASHER	
19	048090342	1	トメワE9	RETAINING RING, E9	
20	S39679001	1	オクリジクメタルLフタ	FEED SHAFT BUSH CAP, L	
21	081020070	1	OリングP20	O RING, P20	
22	060400612	3	バインドM4X6	SCREW, BIND M4X6	
23	S39680001	1	オクリダイクミ	FEED BAR ASSY	
24	S38312050	1	ジヨウゲオクリカクゴマ	FEED LIFTING SLIDE BLOCK	
25	081010070	1	OリングP10	O RING, P10	
26	S39683000	1	オクリダイカクゴマ	FEED BAR SLIDE BLOCK	
27	S39684021	1	オクリダイカクコマジク	FEED BAR SLIDE BLOCK SHAFT	
28	S39685001	1	セットカラー	SET SCREW COLLAR	
29	012400432	1	アナヒラ4X4	SET SCREW, SOCKET (FT) M4X4	
30	S20530001	1	ザガネ	WASHER	
31	061350616	1	サラコ35X6	SCREW, FLAT M3.5X6	
32	012400832	1	アナヒラ4X8	SET SCREW, SOCKET (FT) M4X8	
33	S42042021	1	シユオクリウデ	MAIN FEED ARM	
34	018061632	1	アナボルト6X16	BOLT, M6X16	
35	S39773001	1	シユオクリリンククミ	MAIN FEED LINK ASSY	
36	S39690021	1	ザガネ	WASHER	
37	S23360001	1	ボルト5X15	BOLT, M5X15	
38	S02573000	1	ザガネ	WASHER	
39	S39691001	1	ナツト5	NUT, M5	
40	S39769051	1	サドウオクリウデリンククミ	DIFF. FEED ARM LINK ASSY	
40-1	018061632	1	アナボルト6X16	BOLT, M6X16	
41	S39690021	1	ザガネ	WASHER	
42	S23360001	1	ボルト5X15	BOLT, M5X15	
43	S38311100	1	オクリダイアンナイカバー	FEED BAR GUIDE COVER	
44	S39686000	1	オクリダイアンナイL	FEED BAR GUIDE, L	
45	S39687000	1	オクリダイアンナイR	FEED BAR GUIDE, R	
46	S39688001	1	ボウジンイタササエ	FRAGMENT PROTECTOR PLATE	
47	S20526000	3	ボウジンイタ	FRAGMENT PROTECTOR PLATE	
48	018400832	6	アナボルト4X8	BOLT, SOCKET M4X8	
49	025040132	2	ヒラザガネシヨウ4	WASHER, PLAIN S 4	
50	S39692021	1	サドウチヨウセツリンク	DIFFERENTIAL FEED ADJUST LINK	
51	S20543101	1	シメネジ5	SCREW, M5	
52	S20544000	1	サドウリンクレバー	DIFFERENTIAL LINK LEVER	
53	018061432	1	アナボルト6X14	BOLT, SOCKET M6X14	
54	S39593021	1	サドウチヨウセツレバークミ	DIFF. FEED ADJUST LEVER ASSY	
54-1	S39596021	1	マルナツト6	NUT, ROUND M6	
55	S20547001	1	レバーバネ	SPRING	

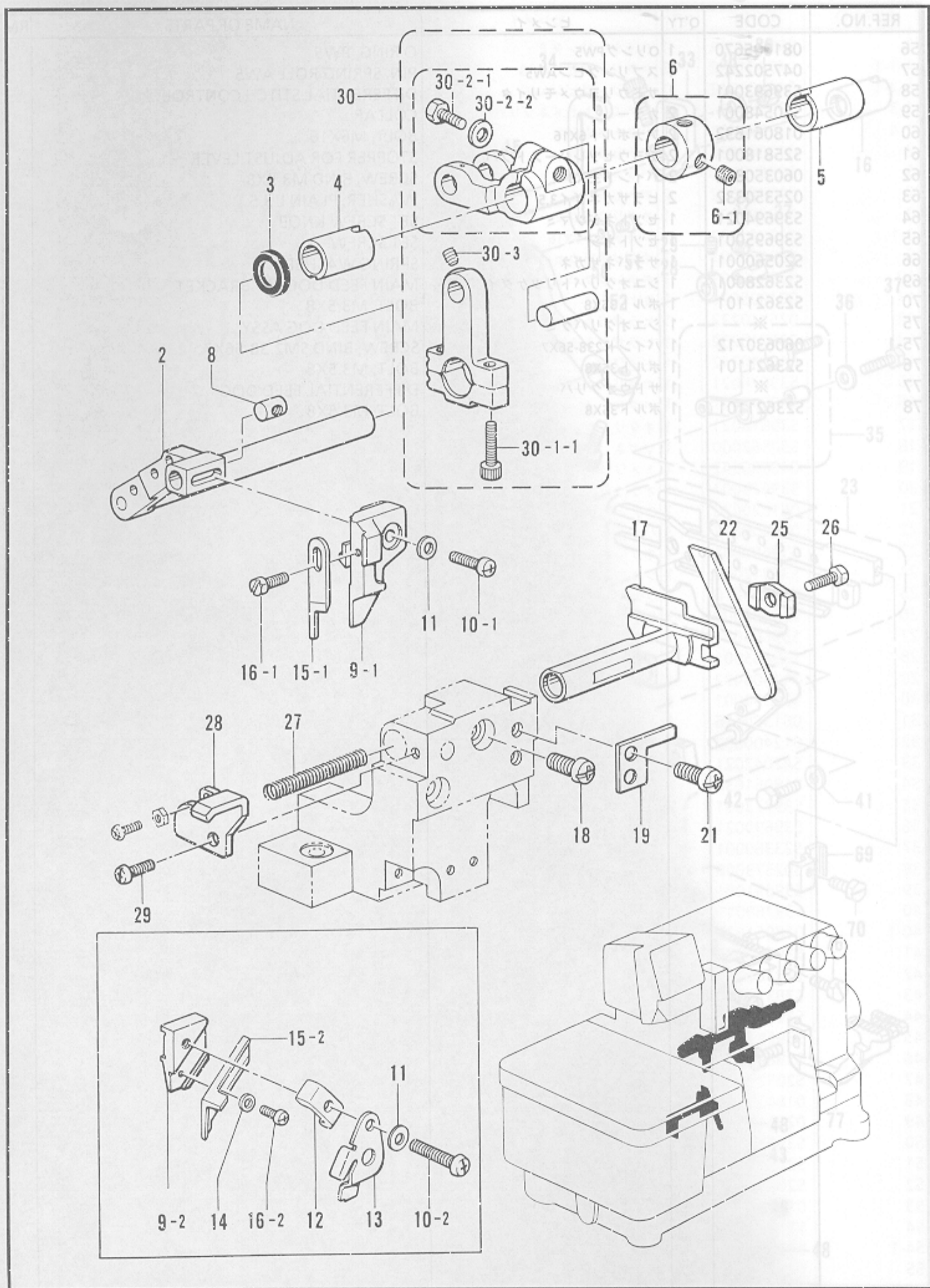
E. 送り関係 / Feed mechanism / Transportvorrichtung / Mécanisme de l'entraînement / Mecanismo de la alimentación



E. 送り関係 / Feed mechanism / Transportvorrichtung / Mécanisme de l'entraînement / Mecanismo de la alimentación

REF.NO.	CODE	Q'TY	ヒンメイ	NAME OF PARTS	RM
56	081005670	1	OリングPW5	O RING, PW5	
57	047502242	1	スプリングピンAW5	PIN, SPRING ROLL AW5	
58	S39693001	1	サドウリヨウメモリタ	DIFFERENTIAL STITCH CONTROL	
59	S20548001	2	カラー	COLLAR	
60	018061632	2	アナボルト6X16	BOLT, M6X16	
61	S25818001	2	チヨウセツレバーストツバ	STOPPER FOR ADJUST LEVER	
62	060350812	2	バインド35X8	SCREW, BIND M3.5X8	
63	025350332	2	ヒラザガネダイ3.5	WASHER, PLAIN L 3.5	
64	S39694021	1	セツトネジツマミ	SET SCREW KNOB	
65	S39695001	1	セツトネジ	SET SCREW	
66	S20560001	1	サラバネザガネ	SPRING WASHER	
69	S23628001	1	シユオクリバトリツケダイ	MAIN FEED DOG SET BRACKET	
70	S23621101	1	ボルト35X8	BOLT, M3.5X8	
75	※	1	シユオクリバクミ	MAIN FEED DOG ASSY	
75-1	060630712	1	バインド238-56X7	SCREW, BIND SM2.38-56X7	
76	S23621101	1	ボルト35X8	BOLT, M3.5X8	
77	※	1	サドウオクリバ	DIFFERENTIAL FEED DOG	
78	S23621101	1	ボルト35X8	BOLT, M3.5X8	
26	017500812	1	ボルト5X8	BOLT, M5X8	
27	S20585001	1	シタメストリム	SPRING	
28	S39709021	1	シタメスバネウケ	SPRING HOLDER	
29	062400812	1	ナベコ4X8	SCREW, PAN M4X8	
30	S39696011	1	ウワメスクランクロッド	UPPER KNIFE CRANK ROD ASSY, O	☆
30	S39696012	1	ウワメスクランクロッドクミ	UPPER KNIFE CRANK ROD ASSY, O	☆
30-1-1	018401622	1	アナボルト6X16	BOLT, SOCKET M4X16	
30-2	S39696012	1	ウワメスクランクロッドクミ	UPPER KNIFE CRANK ROD ASSY, O	
30-2-1	017501612	1	ボルト6X16	BOLT, M6X16	
30-2-2	118735002	1	ザガネ	WASHER	
30-3	S23342001	1	セツトネジソケット	SET SCREW, SOCKET (CN) M4X5	
9-2	S20576001	1	ウワメスダキ	UPPER KNIFE HOLDER	
10-2	062401612	1	ナベコM4X16	SCREW, PAN M4X16	
12	S20577001	1	ウワメスオサエ	UPPER KNIFE PRESSER	
13	S20578101	1	ウワメスオサエイタ	UPPER KNIFE PRESSER PLATE	
14	025030132	1	ヒラザガネシヨウ3	WASHER, PLAIN S 3	
15-2	※	1	カクメス	ANGLE KNIFE	
16-2	062300412	1	ナベコM3X4	SCREW, PAN M3X4	
15-2	S20896101	1	カクメス 幅狭	ANGLE KNIFE, NARROW	
15-2	S20896201	1	カクメス 幅狭 波刃	ANGLE KNIFE, NARROW WAVE EDG	
15-2	S20579101	1	カクメス 幅広	ANGLE KNIFE, WIDE	
15-2	S20896301	1	カクメス 幅広 波刃	ANGLE KNIFE, WIDE WAVE EDGE	

☆ 駆動軸とロッドは、両色(赤と青)の2種類)の組合せで選択組付けをしています。
 ☆ ご注文の際は必ず仕様書の上記のカラーコードを指定して下さい。
 ☆ The crank shaft and rod are to be selected and installed to parts of the same color (2 types; red and blue).
 ☆ Be sure to check the color before specifying the part no.
 ☆ Die Kurbelwelle und die Pleuellstange müssen mit Teilen der gleichen Farbe kombiniert werden (zwei Typen; rot und blau).
 ☆ Vor dem Angben der Teilenummer muß genau die Farbe kontrolliert werden.
 ☆ Le vilebrequin et la bielle doivent être choisis et montés sur des pièces de la même couleur (2 types; rouge et vert).
 ☆ Veillez à bien vérifier la couleur avant d'indiquer le code numéroté de pièce.
 ☆ El cigüeñal y la varilla se deben seleccionar e instalar con las piezas del mismo color (dos tipos; rojo y azul).



F. 上メス・下メス関係 / Knife mechanism / Messer / Mécanisme du couteau
/ Mecanismo de la cuchilla

REF.NO.	CODE	Q'TY	ヒンメイ	NAME OF PARTS	RM
2	S20571101	1	ウワメスサドウウデ	UPPER KNIFE DIFFERENTIAL ARM	
3	155247000	1	ダストシール	DUST SEAL	
4	S39704021	1	ウワメスメタルL	UPPER KNIFE BUSH L	
5	S39677021	1	メタル11.11-17	BUSH, 11.11-17	
6	S43527001	1	セットカラークミ	SET COLLAR ASSY	
6-1	012060632	2	アナヒラ6X6	SET SCREW, SOCKET (FT) M6X6	
8	S20574001	1	ウワメスダキナツト	NUT	
9-1	S20575001	1	ウワメスダキ	UPPER KNIFE HOLDER	
10-1	062401212	1	ナベコ4X12	SCREW, PAN M4X12	
11	025040132	1	ヒラザガネシヨウ4	WASHER, PLAIN S 4	
15-1	144074300	1	ウワメス	UPPER KNIFE	
16-1	S23621101	1	ボルト35X8	BOLT, M3.5X8	
17	S39706001	1	シタメストリツケダイ	LOWER KNIFE HOLDER	
18	062060812	1	ナベコ6X8	SCREW, PAN M6X8	
19	S39707001	1	シタメストリツケダイアンナイ	LOWER KNIFE HOLDER GUIDE	
21	062060812	2	ナベコ6X8	SCREW, PAN M6X8	
22	※	1	シタメス	LOWER KNIFE	
25	S39708001	1	シタメスオサエ	LOWER KNIFE PRESSER	
26	017500812	1	ボルト5X8	BOLT, M5X8	
27	S20585001	1	シタメストリツケダイバネ	SPRING	
28	S39709021	1	シタメスバネウケ	SPRING HOLDER	
29	062400812	1	ナベコ4X8	SCREW, PAN M4X8	
30-1-1-1	S23342001	1	<赤>	<RED>	
30-1-2	S39696011	1	ウワメスクランクロッドクミ	UPPER KNIFE CRANK ROD ASSY, O	☆
30-1-1-3	118735002	1	<青>	<BLUE>	
30-1-4	S39696012	1	ウワメスクランクロッドクミ	UPPER KNIFE CRANK ROD ASSY, O	☆
30-1-2-1	S38320000	1	オーバーローパー	OVER LOOPER	
30-1-1	018401622	2	アナボルト4X16	BOLT, SOCKET M4X16	
30-2	S39696012	1	ウワメスクランクロッドクミ	UPPER KNIFE CRANK ROD ASSY, O	
30-2-1	017061612	1	ボルト6X16	BOLT, M6X16	
30-2-2	118735002	1	ザガネ	WASHER	
30-3	S23342001	1	アナトガリ4X5	SET SCREW, SOCKET (CN) M4X5	
9-2-1-1	S23342001	1	<国内用/オプション>	<FOR BULKY, HEAVY>	
9-2-1-2	017061612	1	ウワメスダキ	UPPER KNIFE HOLDER	
10-2-4	062401612	1	ナベコM4X16	SCREW, PAN M4X16	
12-2-1	S20577001	1	ウワメスオサエ	UPPER KNIFE PRESSER	
13-2-2	S20578101	1	ウワメスオサエイタ	UPPER KNIFE PRESSER PLATE	
14-3	025030132	1	ヒラザガネシヨウ3	WASHER, PLAIN S 3	
15-2	※	1	カクメス	ANGLE KNIFE	
16-2	062300412	1	ナベコ3X4	SCREW, PAN M3X4	
15-2	S20896101	1	<オプションパーツ>	<OPTION PARTS>	
15-2	S20897101	1	カクメス 幅狭	ANGLE KNIFE, NARROW	
15-2	S20579101	1	カクメス 幅狭 波刃	ANGLE KNIFE, NARROW WAVE EDG	
15-2	S20579101	1	カクメス 幅広	ANGLE KNIFE, WIDE	
15-2	S20898101	1	カクメス 幅広 波刃	ANGLE KNIFE, WIDE WAVE EDGE	

185-N21-222

☆ 駆動軸とロッドは、同色(赤色・青色の2種類)の組合せで選択組付けをしています。

ご注文の際には色を確認の上、部品コードを指定して下さい。

☆ The crank shaft and rod are to be selected and installed to parts of the same color (2 types; red and blue).

Be sure to check the color before specifying the part no.

☆ Die Kurbelwelle und die Stange müssen mit Teilen der gleichen Farbe kombiniert werden (zwei Typen; rot und blau).

Vor dem Angeben der Teilenummer muß daher die Farbe kontrolliert werden.

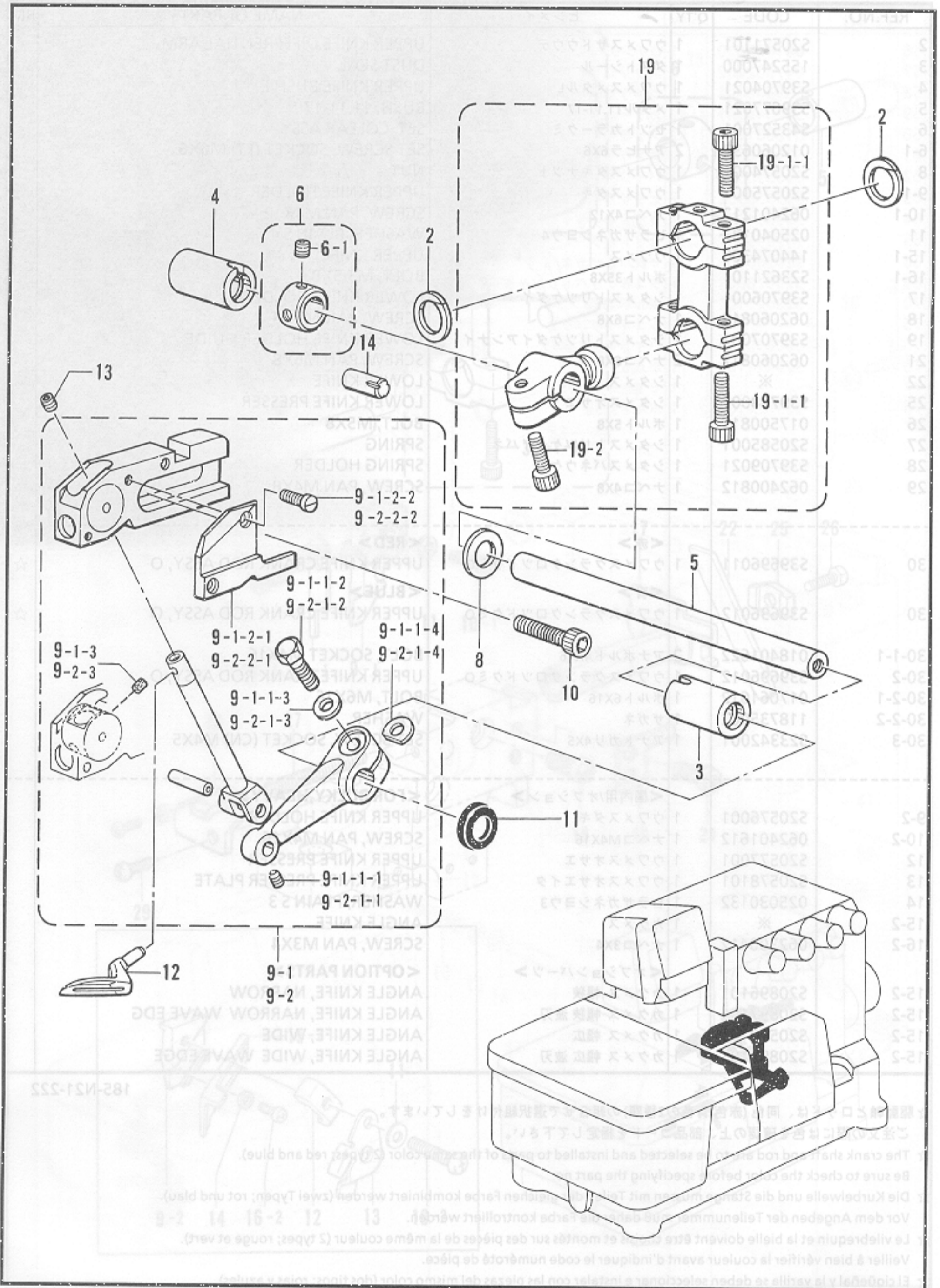
☆ Le vilebrequin et la bielle doivent être choisis et montés sur des pièces de la même couleur (2 types; rouge et vert).

Veiller à bien vérifier la couleur avant d'indiquer le code numéroté de pièce.

☆ El cigüeñal y la varilla se deben seleccionar e instalar con las piezas del mismo color (dos tipos; rojas y azules).

Antes de especificar el código de pieza se debe verificar el color.

G. 上ルーパー関係 / Over looper mechanism / Oberen Greifer / Mécanisme du boucleur supérieur / Mecanismo del presilladora superior



G. 上ルーパ関係 / Over looper mechanism / Oberen Greifer / Mécanisme du boucleur supérieur / Mecanismo del presilladora superior

REF.NO.	CODE	Q'TY	ヒンメイ	NAME OF PARTS	RM
2	S20598000	2	ロッドフレドメ	ROD STOPPER	
3	S39717021	1	ウワルーバジクメタルF	OVER LOOPER SHAFT BUSH, F	
4	S39677021	1	メタル11.11-17	BUSH, 11.11-17	
5	S39718021	1	ウワルーバジク	OVER LOOPER SHAFT	
6	S43527001	1	セットカラークミ	SET COLLAR ASSY	
6-1	012060632	2	アナヒラ6X6	SET SCREW, SOCKET (FT) M6X6	
10	018061432	2	アナホルト6X14	BOLT, SOCKET M6X14	
11	155247000	1	ダストシール	DUST SEAL	
12	S23※1101	1	ウワルーバル	OVER LOOPER	
13	012400432	1	アナヒラ4X4	SET SCREW, SOCKET (FT) M4X4	
14-1	118550001	1	ミゾツキピン	DOWEL PIN	
14-2	S40866001				
15	060351012				
19	S39715011	1	ウワルーバロツドクミHE	OVER LOOPER CONNECTING ROD	☆
19	S39715012	1	ウワルーバロツドクミHE	OVER LOOPER CONNECTING ROD	☆
19-1-1	018401622	4	アナホルト4X16	BOLT, SOCKET M4X16	☆
19-2	018061432	1	アナホルト6X14	BOLT, SOCKET M6X14	☆
16-2	018061432				
8	S30562000	1	ザガネ	WASHER	
9-1	S38313001	1	ウワルーバキコウクミSH	OVER LOOPER MECHANISM ASSY, SH	
9-1-1-1	S23342001	1	アナトガリ4X5	SET SCREW, SOCKET (CN) M4X5	
9-1-1-2	017061612	1	ボルト6X16	BOLT, M6X16	
9-1-1-3	118735002	1	ザガネ	WASHER	☆
9-1-1-4	155162001	1	スペーサ	SPACER	
9-1-2-1	S38320000	1	ウワルーバアンナイオサエ	OVER LOOPER GUIDE HOLDER	☆
9-1-2-2	S20355002	2	シメネジ3X8.5	SCREW, M3X8.5	
9-1-3	S29700000	2	ウワルーバアンナイフェルト	OVER LOOPER GUIDE FELT	
9-2	S38322001	1	ウワルーバキコウクミE	OVER LOOPER MECHANISM ASSY, E	
9-2-1-1	S23342001	1	アナトガリ4X5	SET SCREW, SOCKET (CN) M4X5	
9-2-1-2	017061612	1	ボルト6X16	BOLT, M6X16	
9-2-1-3	118735002	1	ザガネ	WASHER	
9-2-1-4	155162001	1	スペーサ	SPACER	
9-2-2-1	S38320000	1	ウワルーバアンナイオサエ	OVER LOOPER GUIDE HOLDER	
9-2-2-2	S20355002	2	シメネジ3X8.5	SCREW, M3X8.5	
9-2-3	S29700000	2	ウワルーバアンナイフェルト	OVER LOOPER GUIDE FELT	

185-N21-307

☆ 駆動軸とロッドは、同色 (赤色・青色の2種類) の組合せで選択組付けをしています。

ご注文の際には色を確認の上、部品コードを指定して下さい。

☆ The crank shaft and rod are to be selected and installed to parts of the same color (2 types; red and blue).

Be sure to check the color before specifying the part no.

☆ Die Kurbelwelle und die Stange müssen mit Teilen der gleichen Farbe kombiniert werden (zwei Typen; rot und blau).

Vor dem Angeben der Teilenummer muß daher die Farbe kontrolliert werden.

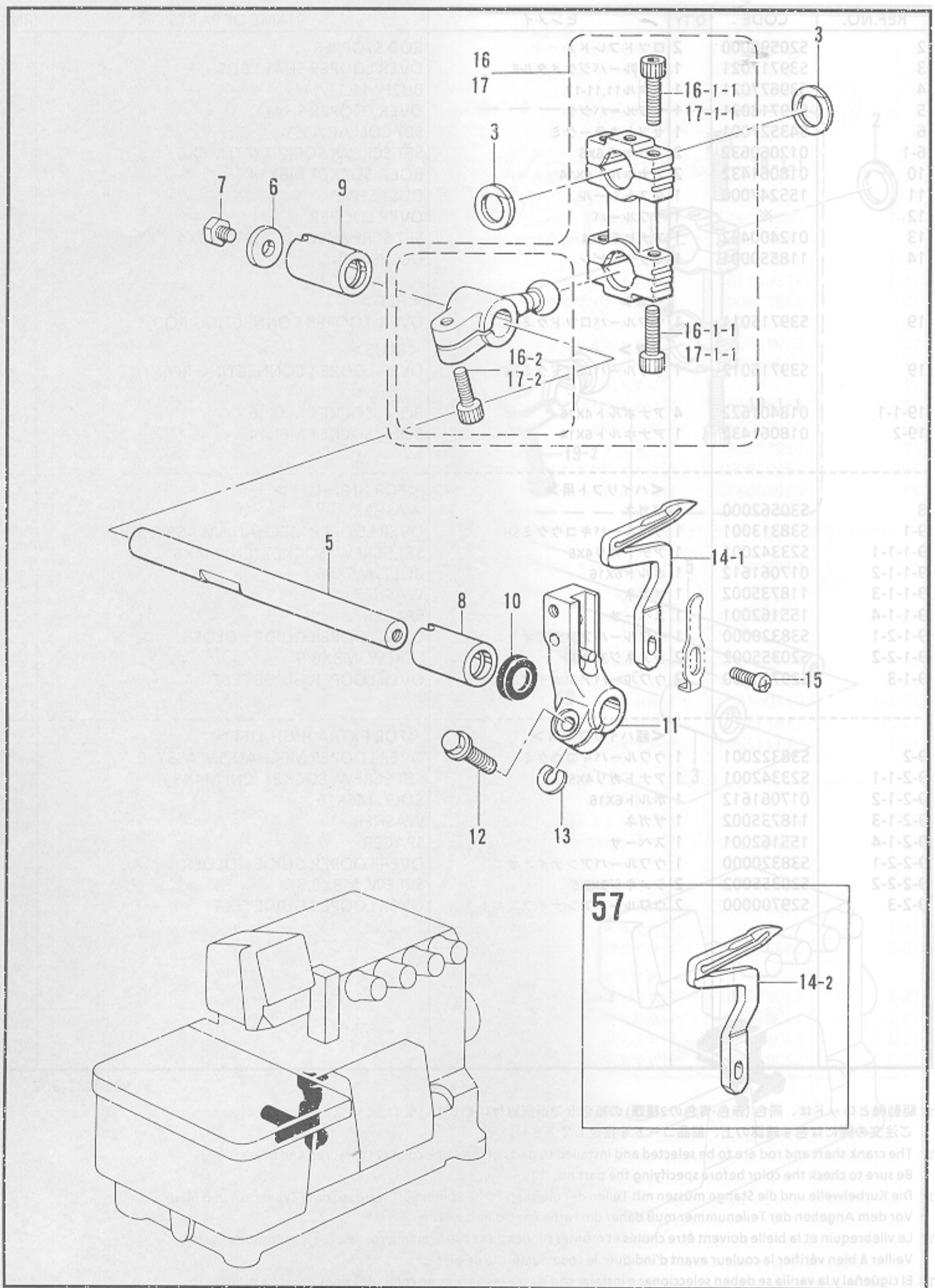
☆ Le vilebrequin et la bielle doivent être choisis et montés sur des pièces de la même couleur (2 types; rouge et vert).

Veiller à bien vérifier la couleur avant d'indiquer le code numéroté de pièce.

☆ El cigüeñal y la varilla se deben seleccionar e instalar con las piezas del mismo color (dos tipos; rojas y azules).

Antes de especificar el código de pieza se debe verificar el color.

H. 下ルーパ関係 / Under looper mechanism / Unterer Greifer
 / Mécanisme du boucleur inférieur / Mecanismo del presilladora inferior



H. 下ルーパ関係 / Under looper mechanism / Unterer Greifer
/ Mécanisme du boucleur inférieur / Mecanismo del presilladora inferior

REF.NO.	CODE	Q'TY	ヒンメイ	NAME OF PARTS	RM
3	S20598000	2	ロッドフレドメ	ROD STOPPER	
5	S20622001	1	シタルーバジク	UNDER LOOPER SHAFT	
6	S23626001	1	ザガネ	WASHER	
7	017060812	1	ボルト6X8	BOLT, M6X8	
8	S39728021	1	シタルーバジクメタルF	UNDER LOOPER SHAFT BUSH, F	
9	S39677021	1	メタル11.11-17	BUSH, 11.11-17	
10	155247000	1	ダストシール	DUST SEAL	
11	S20625001	1	シタルーバトリツケダイ	UNDER LOOPER HOLDER	
12	S23614101	1	フランジボルト5X14	BOLT, M5X14	
13	148782001	1	スペーサ	SPACER	
14-1	S20627001	1	シタルーバ	UNDER LOOPER	
14-2	S40866001	1	シタルーバ	UNDER LOOPER	
15	060351012	1	バインド3.5X10	SCREW, BIND M3.5X10	
<hr/>					
"ハイリフト用"				FOR "HIGH-LIFT"	
<赤>				<RED>	
16	S39720011	1	シタルーバロッドクミOSH	UNDER LOOPER CONNECTING ROD	☆
<青>				<BLUE>	
16	S39720012	1	シタルーバロッドクミOSH	UNDER LOOPER CONNECTING ROD	☆
16-1-1	018401622	4	アナボルト4X16	BOLT, SOCKET M4X16	
16-2	018061432	1	アナボルト6X14	BOLT, SOCKET M6X14	
<hr/>					
"超ハイリフト用"				FOR "EXTRA HIGH-LIFT"	
<赤>				<RED>	
17	S39722011	1	シタルーバロッドクミOE	UNDER LOOPER CONNECTING ROD	☆
<青>				<BLUE>	
17	S39722012	1	シタルーバロッドクミOE	UNDER LOOPER CONNECTING ROD	☆
17-1-1	018401622	4	アナボルト4X16	BOLT, SOCKET M4X16	
17-2	018061432	1	アナボルト6X14	BOLT, SOCKET M6X14	
21	S20571000	1	クミヒモ100	WICK (L=100)	
22	S20571000	1	クミヒモ100	WICK (L=100)	
23	S20669990	1	フェルト	FELT	
24	060400812	1	バインドM4X8	SCREW, BIND M4X8	
29	S43523000	1	フィルタークミ	OIL FILTER ASSY	
29-1	S43521000	1	ロカモウD	OIL FILTER, D	
29-2	S43522000	1	オイルフィルター	OIL FILTER	

185-N21-308

☆ 駆動軸とロッドは、同色(赤色・青色の2種類)の組合せで選択組付けをしています。

ご注文の際には色を確認の上、部品コードを指定して下さい。

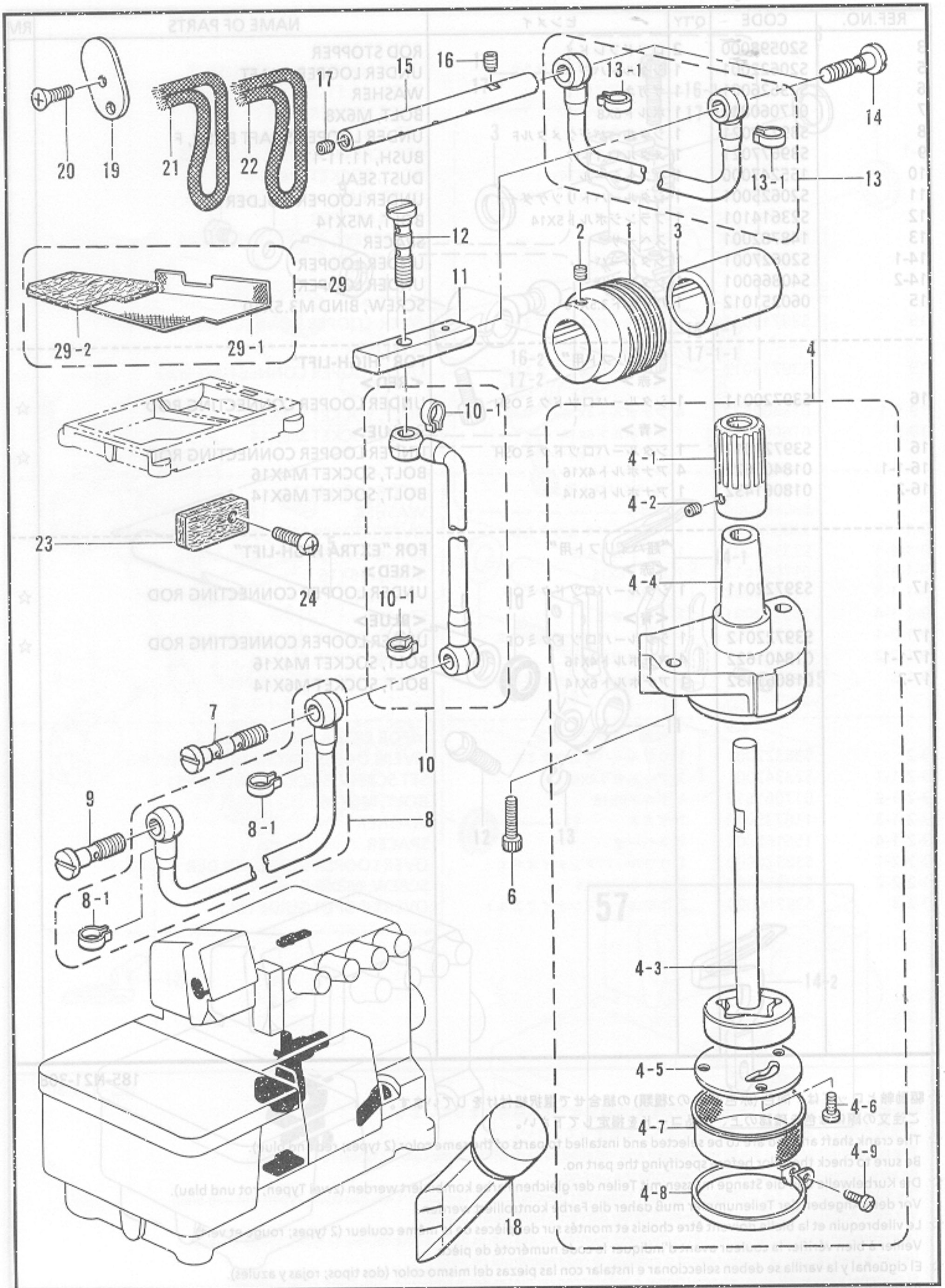
☆ The crank shaft and rod are to be selected and installed to parts of the same color (2 types; red and blue).
Be sure to check the color before specifying the part no.

☆ Die Kurbelwelle und die Stange müssen mit Teilen der gleichen Farbe kombiniert werden (zwei Typen; rot und blau).
Vor dem Angeben der Teilenummer muß daher die Farbe kontrolliert werden.

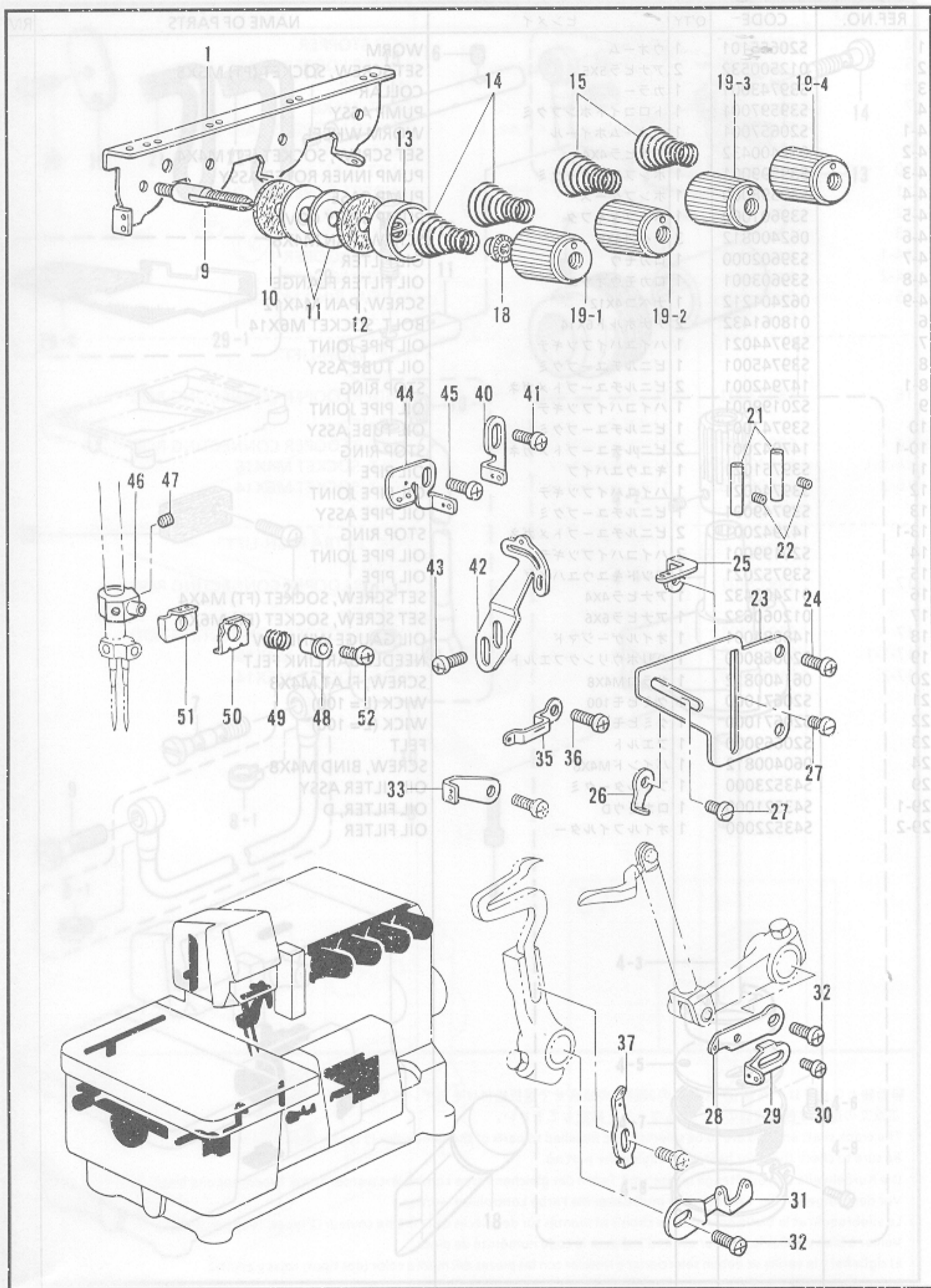
☆ Le vilebrequin et la bielle doivent être choisis et montés sur des pièces de la même couleur (2 types; rouge et vert).
Veillez à bien vérifier la couleur avant d'indiquer le code numéroté de pièce.

☆ El cigüeñal y la varilla se deben seleccionar e instalar con las piezas del mismo color (dos tipos; rojas y azules).
Antes de especificar el código de pieza se debe verificar el color.

185-N21-350



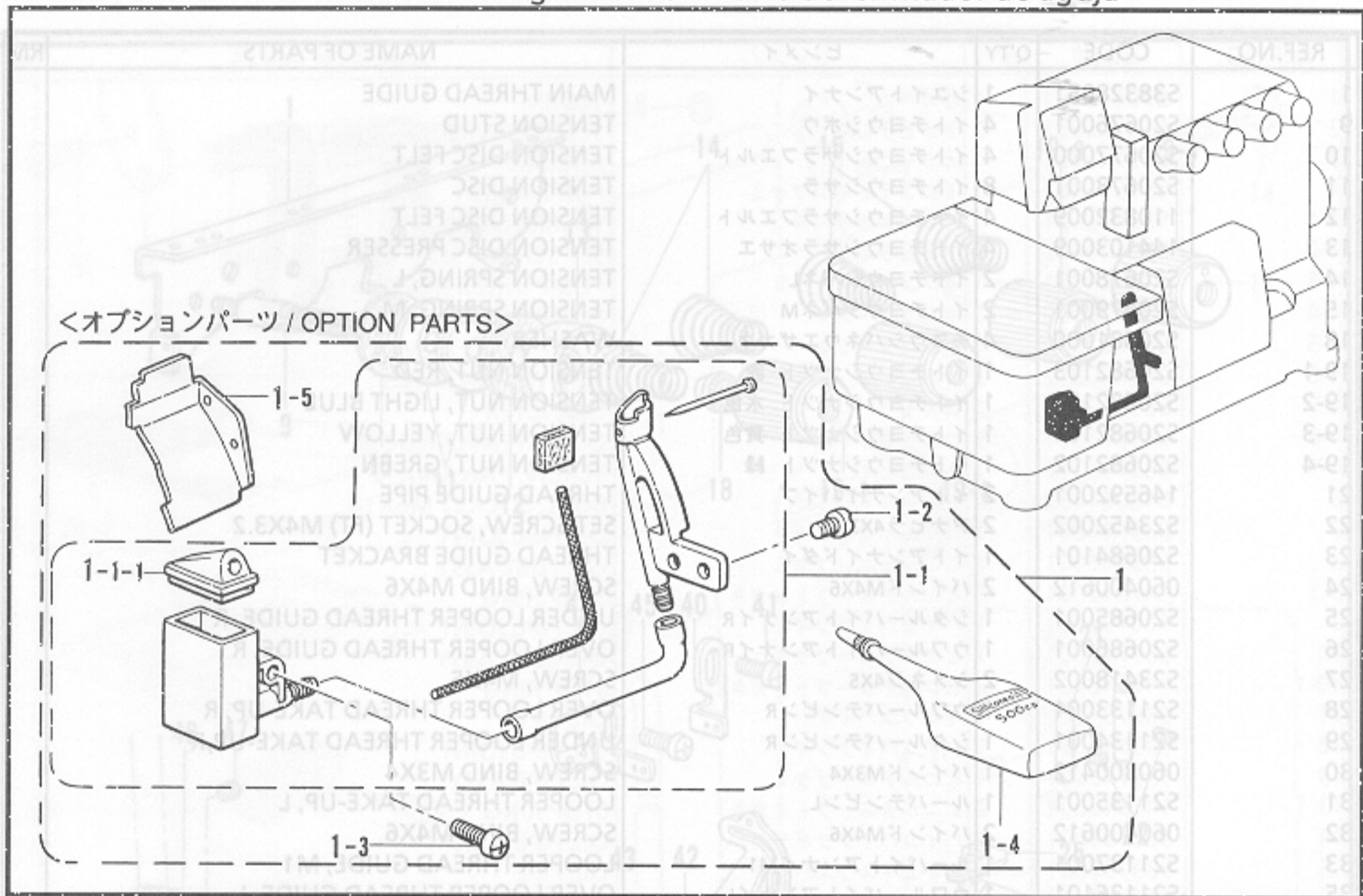
REF.NO.	CODE	Q'TY	ヒンメイ	NAME OF PARTS	RM
1	S20655101	1	ウオーム	WORM	
2	012500532	2	アナヒラ5X5	SET SCREW, SOCKET (FT) M5X5	
3	S39743001	1	カラー	COLLAR	
4	S39597001	1	トロコイドポンプクミ	PUMP ASSY	
4-1	S20657001	1	ウオームホイール	WORM WHEEL	
4-2	012400432	2	アナヒラ4X4	SET SCREW, SOCKET (FT) M4X4	
4-3	S39599001	1	ポンプロータークミ	PUMP INNER ROTER ASSY	
4-4	S39598000	1	ポンプケース	PUMP CASE	
4-5	S39601000	1	ポンプタイフタ	PUMP BODY COVER	
4-6	062400812	3	ナベコ4X8	SCREW, PAN M4X8	
4-7	S39602000	1	ロカモウ	OIL FILTER	
4-8	S39603001	1	ロカモウオサエ	OIL FILTER FLANGE	
4-9	062401212	1	ナベコ4X12	SCREW, PAN M4X12	
6	018061432	2	アナホルト6X14	BOLT, SOCKET M6X14	
7	S39744021	1	ハイユパイプツギテ	OIL PIPE JOINT	
8	S39745001	1	ビニルチューブクミ	OIL TUBE ASSY	
8-1	147942001	2	ビニルチューブトメガネ	STOP RING	
9	S20199001	1	ハイコパイプツギテ	OIL PIPE JOINT	
10	S39747001	1	ビニルチューブクミ	OIL TUBE ASSY	
10-1	147942001	2	ビニルチューブトメガネ	STOP RING	
11	S39751021	1	キユウユパイプ	OIL PIPE	
12	S39744021	1	ハイユパイプツギテ	OIL PIPE JOINT	
13	S39749001	1	ビニルチューブクミ	OIL PIPE ASSY	
13-1	147942001	2	ビニルチューブトメガネ	STOP RING	
14	S20199001	2	ハイコパイプツギテ	OIL PIPE JOINT	
15	S39752021	1	ロツドキユウユパイプ	OIL PIPE	
16	012400432	1	アナヒラ4X4	SET SCREW, SOCKET (FT) M4X4	
17	012060632	1	アナヒラ6X6	SET SCREW, SOCKET (FT) M6X6	
18	148084001	1	オイルゲージマド	OIL GAUGE WINDOW	
19	S20668000	1	ハリボウリンクフェルト	NEEDLE BAR LINK FELT	
20	061400812	1	サラコM4X8	SCREW, FLAT M4X8	
21	S20671000	1	クミヒモ100	WICK (L = 100)	
22	S20671000	1	クミヒモ100	WICK (L = 100)	
23	S20669000	1	フェルト	FELT	
24	060400812	1	バインドM4X8	SCREW, BIND M4X8	
29	S43523000	1	フィルタークミ	OIL FILTER ASSY	
29-1	S43521000	1	ロカモウD	OIL FILTER, D	
29-2	S43522000	1	オイルフィルター	OIL FILTER	
49	S20690001	1	バインドオサエバネ	SPRING	
50	S20691001	1	バインドオサエイタ	NEEDLE THREAD PRESSER PLATE	
51	S20692001	1	ハリボウリンク	NEEDLE THREAD GUIDE	
52	060300512	1	バインドM3X5	SCREW, BIND M3X5	



K. 糸調子関係 / Thread tension / Faderspannung / Tension du fil / Tensión del hilo

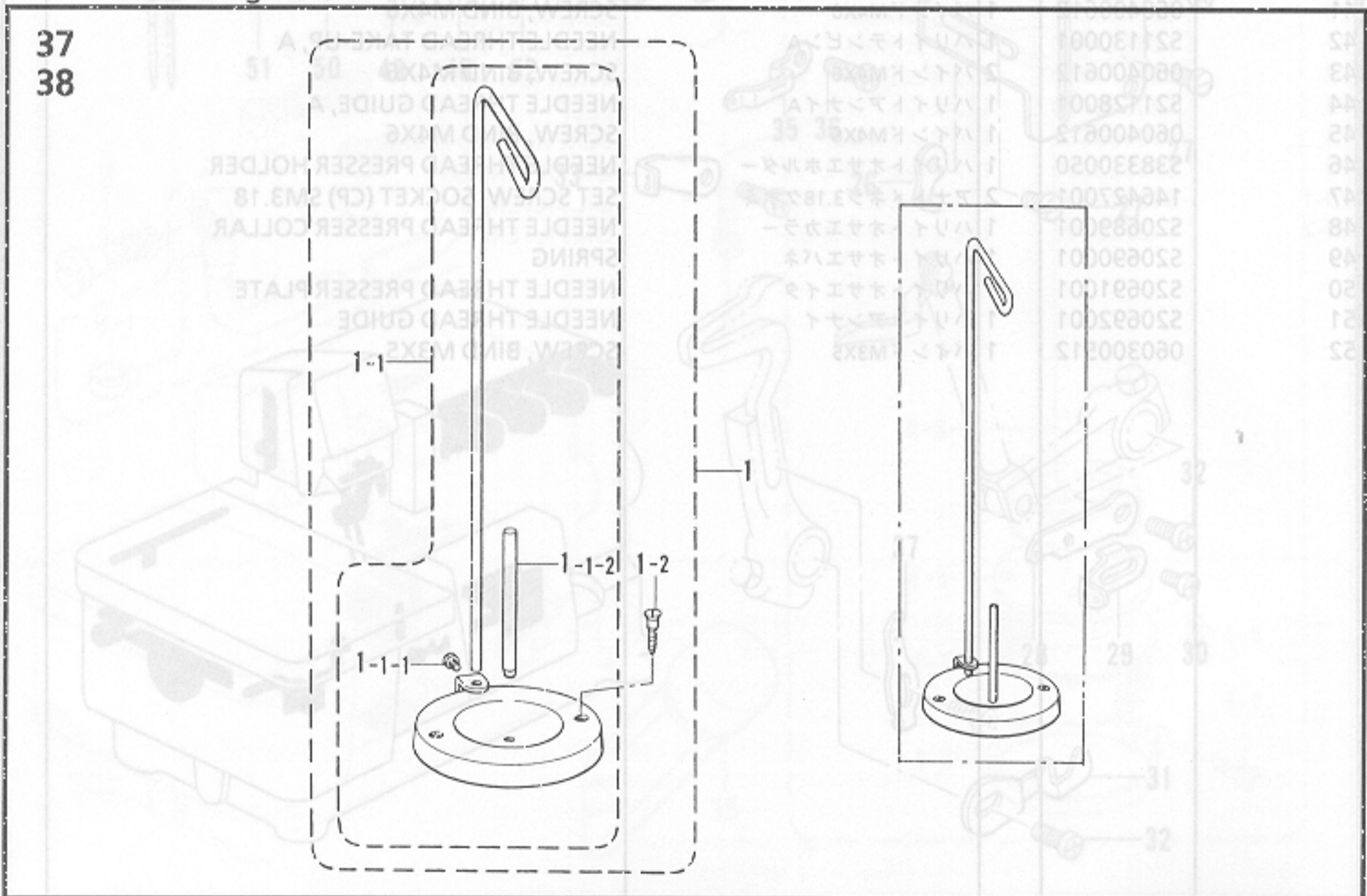
REF.NO.	CODE	Q'TY	ヒンメイ	NAME OF PARTS	RM
1	S38328051	1	シュイトアンナイ	MAIN THREAD GUIDE	
9-1	S20676001	4	イトチヨウシボウ	TENSION STUD	
10	S20677000	4	イトチヨウシサラフェルト	TENSION DISC FELT	
11	S20673001	8	イトチヨウシサラ	TENSION DISC	
12	110832009	4	イトチヨウシサラフェルト	TENSION DISC FELT	
13	144103009	4	イトチヨウシサラオサエ	TENSION DISC PRESSER	
14	S20678001	2	イトチヨウシバネL	TENSION SPRING, L	
15	S20679001	2	イトチヨウシバネM	TENSION SPRING, M	
18	S20681000	4	チヨウシバネウエザガネ	WASHER	
19-1	S20682103	1	イトチヨウシナツト 赤	TENSION NUT, RED	
19-2	S20682101	1	イトチヨウシナツト 水色	TENSION NUT, LIGHT BLUE	
19-3	S20682104	1	イトチヨウシナツト 黄色	TENSION NUT, YELLOW	
19-4	S20682102	1	イトチヨウシナツト 緑	TENSION NUT, GREEN	
21	146592001	2	イトアンナイパイプ	THREAD GUIDE PIPE	
22	S23452002	2	アナヒラ4X3.2	SET SCREW, SOCKET (FT) M4X3.2	
23	S20684101	1	イトアンナイドダイ	THREAD GUIDE BRACKET	
24	060400612	2	バインドM4X6	SCREW, BIND M4X6	
25	S20685001	1	シタルーバイトアンナイR	UNDER LOOPER THREAD GUIDE, R	
26	S20686001	1	ウフルーバイトアンナイR	OVER LOOPER THREAD GUIDE, R	
27	S23418002	2	シメネジ4X5	SCREW, M4X5	
28	S21133001	1	ウフルーパテンビンR	OVER LOOPER THREAD TAKE-UP, R	
29	S21134001	1	シタルーパテンビンR	UNDER LOOPER THREAD TAKE-UP, R	
30	060300412	1	バインドM3X4	SCREW, BIND M3X4	
31	S21135001	1	ルーパテンビンL	LOOPER THREAD TAKE-UP, L	
32	060400612	2	バインドM4X6	SCREW, BIND M4X6	
33	S21137001	1	ルーバイトアンナイM1	LOOPER THREAD GUIDE, M1	
35	S21136101	1	ウフルーバイトアンナイL	OVER LOOPER THREAD GUIDE, L	
36	060400612	1	バインドM4X6	SCREW, BIND M4X6	
37	S20687001	1	シタルーバイトアンナイL	UNDER LOOPER THREAD GUIDE, L	
40	S21129001	1	ハリイトアンナイB	NEEDLE THREAD GUIDE, B	
41	060400612	1	バインドM4X6	SCREW, BIND M4X6	
42	S21130001	1	ハリイトテンビンA	NEEDLE THREAD TAKE-UP, A	
43	060400612	2	バインドM4X6	SCREW, BIND M4X6	
44	S21128001	1	ハリイトアンナイA	NEEDLE THREAD GUIDE, A	
45	060400612	1	バインドM4X6	SCREW, BIND M4X6	
46	S38330050	1	ハリイトオサエホルダー	NEEDLE THREAD PRESSER HOLDER	
47	146427001	2	アサトメネジ3.18クボミ	SET SCREW, SOCKET (CP) SM3.18	
48	S20689001	1	ハリイトオサエカラー	NEEDLE THREAD PRESSER COLLAR	
49	S20690001	1	ハリイトオサエバネ	SPRING	
50	S20691001	1	ハリイトオサエイタ	NEEDLE THREAD PRESSER PLATE	
51	S20692001	1	ハリイトアンナイ	NEEDLE THREAD GUIDE	
52	060300512	1	バインドM3X5	SCREW, BIND M3X5	

L. 針冷却装置 / Needle cooler / Nadelkühlungsvorrichtung
 / Mécanisme du refroidisseur d'aiguille / Mecanismo del enfriador de aguja



185-N21-124

M. ヒモ案内関係 / Gimp guide mechanism / Schnurführung / Mécanisme de guide-fil
 / Mecanismo guía del hilo



185-N21-418

185-N21-220

L. 針冷却装置 / Needle cooler / Nadelkühlungsvorrichtung
 / Mécanisme du refroidisseur d'aiguille / Mecanismo del enfriador de aguja

REF.NO.	CODE	Q'TY	ヒンメイ	NAME OF PARTS	RM
	143767002	1	<オプション用>	<FOR OPTION>	
1	S43524001	1	ハリレイキヤクセットO	NEEDLE COOLER SET, O	
1-1	S20453001	1	フェルトササエクミ	FELT SUPPORT ASSY	
1-1-1	S20460000	1	シリコンタンクフタ	SILICONE TANK CAP	
1-2	S23418002	2	シメネジ4X5 ナット	SCREW, M4X5	
1-3	060401012	1	バインドM4X10	SCREW, BIND M4X10	
1-4	S06704001	1	シリコンオイル	SILICONE OIL	
1-5	S20322101	1	マエカバーS	FRONT COVER, S	

185-N21-221

185-N21-124

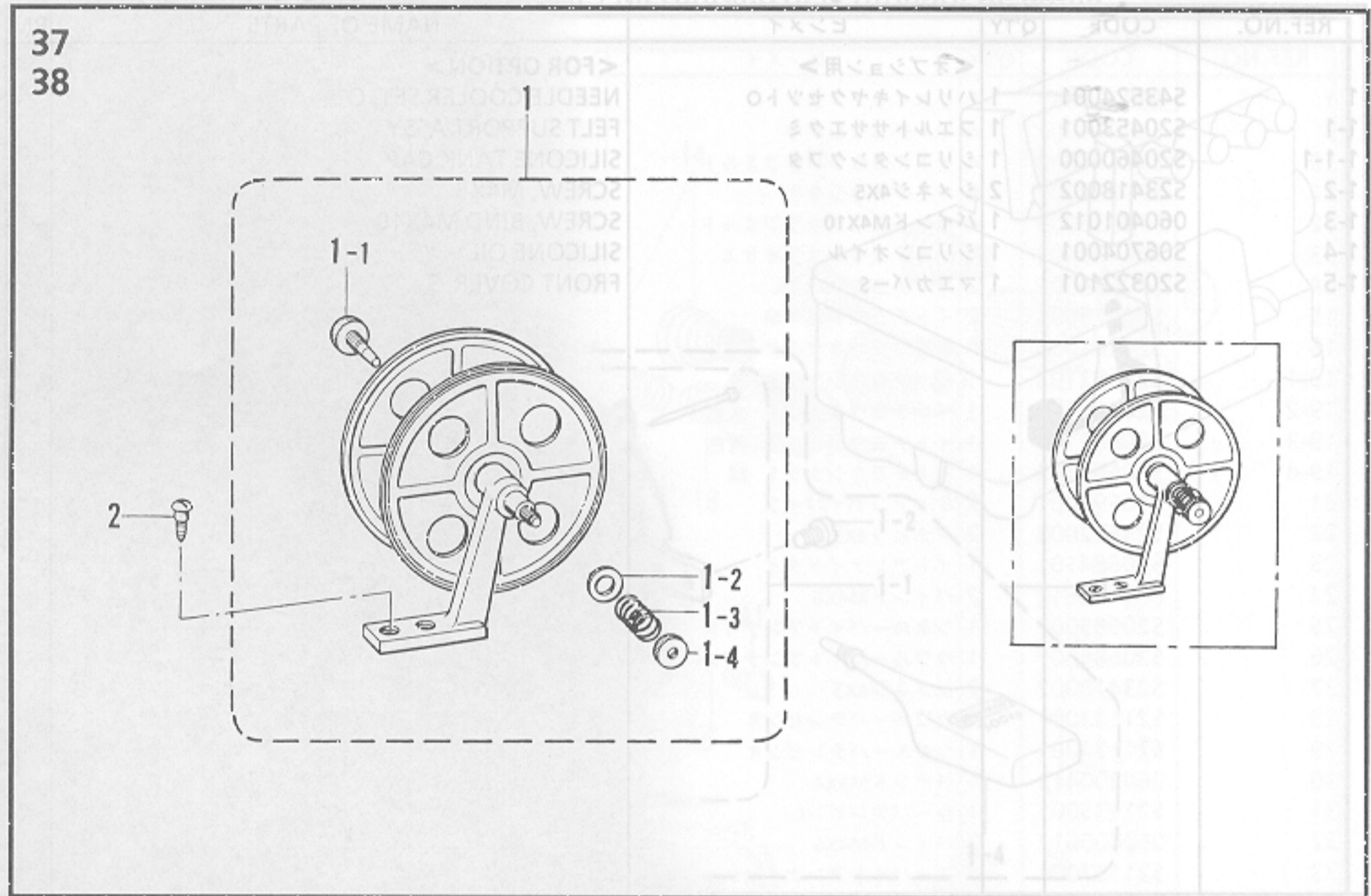
M. ヒモ案内関係 / Gimp guide mechanism / Schnurführung / Mécanisme de guide-fil
 / Mecanismo guía del hilo

REF.NO.	CODE	Q'TY	ヒンメイ	NAME OF PARTS	RM
1	S20130009	1	イトタテダイクミネジツキ	COTTON STAND WITH SCREW	
1-1	S20131009	1	イトタテダイクミ	COTTON STAND ASSY	
1-1-1	S20134001	1	シメネジW4.76-24X10	SCREW, W4.76-24X10	
1-1-1	S20135001	1	イトタテボウ	SPOOL PIN	
1-2	034422006	2	+2サラモク41X20	WOOD SCREW, FLAT 2 M4.1X20	

185-N21-221

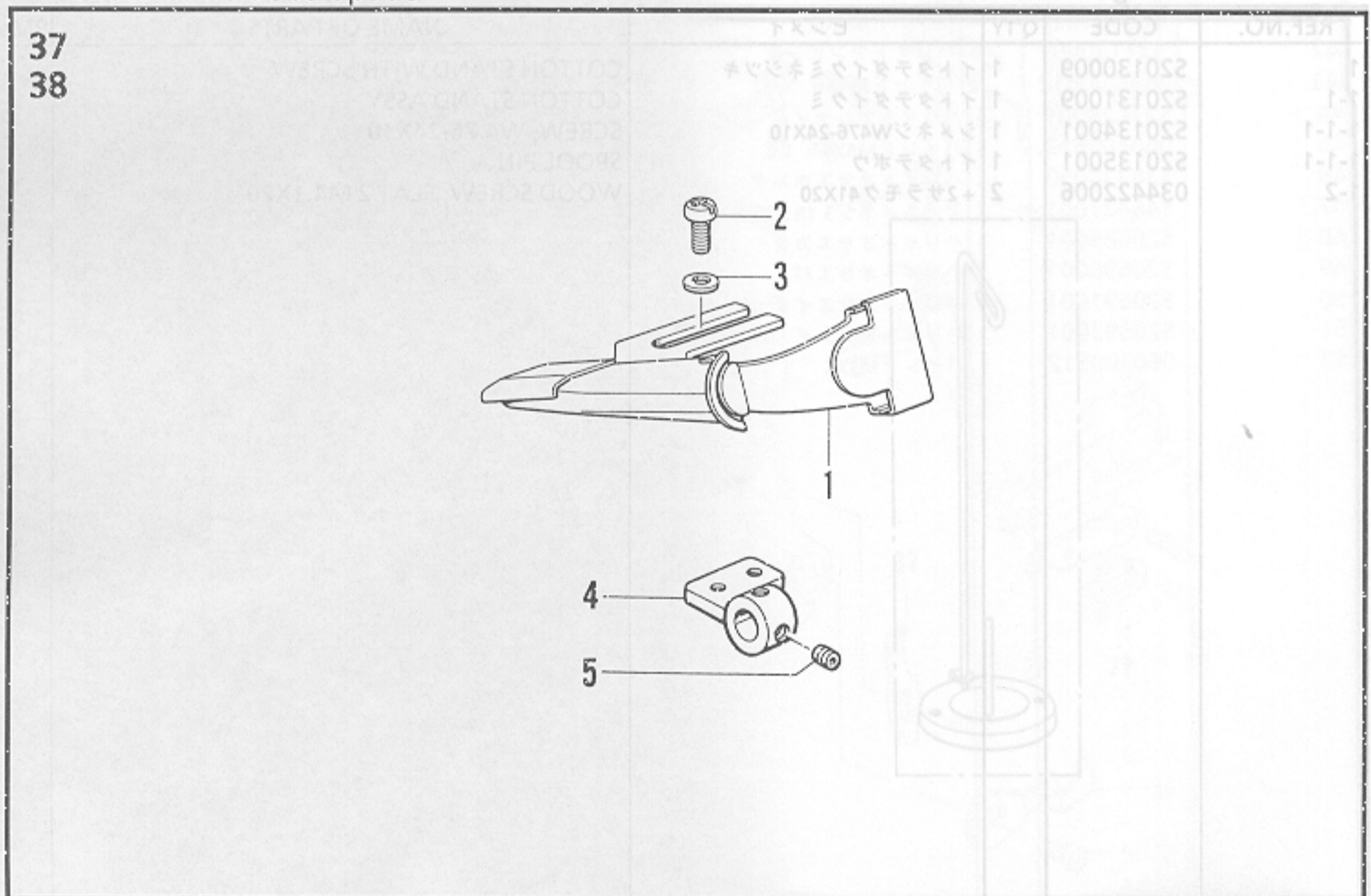
185-N21-220

N. テープワインダー関係 / Tape winder mechanism / Bandaufwickelvorrichtung
 / Mécanisme de l'enrouleur de ruban / Mecanismo bobinador de cinta



185-N21-221

P. ラッパー関係 / Lapper mechanism / Falz-mechanismus / Mécanisme à rabat
 / Mecanismo de solapado



185-N21-239

N. テープワインダー関係 / Tape winder mechanism / Bandaufwickelvorrichtung / Mécanisme de l'enrouleur de ruban / Mecanismo bobinador de cinta

REF.NO.	CODE	Q'TY	ヒンメイ	NAME OF PARTS	RM
1	143767002	1	テープワインダークミ	TAPE WINDER ASSY	
1-1	143980001	1	ツマミネジ	SCREW	
1-2	108494001	1	ザガネ	WASHER	
1-3	108495001	1	テープワインダオシバネ	SPRING	
1-4	100136001	1	イトチヨウシナツト	TENSION NUT	
2	101118001	2	マルモクネジ4.5X20	WOOD SCREW, ROUND M4.5X20	
1-3	S23327001	1	アタマツキトメネジ6	SET SCREW, M6	
1-4	S20671001	1	イトチヨウシボウ	TENSION STUD	
1-5	S23775001	1	コイルバネ	COIL SPRING	
1-8	S20681001	1	チヨウシバネウエザガネ	WASHER	
1-9	S20682101	1	イトチヨウシナツト	TENSION NUT	
1-10	S25005001	1	オシオサエ	RUFFLING BLADE	
1-11	144784001	1	キジオサエザガネ	WASHER	
1-12	062370812	1	ナベコM3X8	SCREW, PAN M3X8	
1-13	S21293001	1	ラフラー	RUFFLER BASE	
1-14	S21305001	1	ダンネジ6	STUD SCREW 6	
1-15	S21307001	1	バネモリ	WASHER, SPRING	
1-16	S21298001	1	ラフリングブレードガイド	RUFFLING BLADE GUIDE	
1-17	062370812	1	ナベコM3.5X8	SCREW, PAN M3.5X8	
1-18	S21299001	1	キジオサエアゲ	CLOTH PRESSER BAR LIFTER	
1-19	S23651002	1	アナヒラ6X6ホソメ	SET SCREW, SOCKET (FT) M6X5	
1-20	S21306001	1	ハンドルトリツガイ	HANDLE SET PLATE	
1-21	027060302	1	ナツトM4	NUT, 3 M4	
1-22	062401612	1	ナベコM4X16	SCREW, PAN M4X16	
1-23	021400212	1	2シユナツト4	NUT, 2 M4	
1-24	S21301001	1	ハンドルモリ	SPRING	
1-25	S21302001	1	キジオサエタイメ	SPRING PLATE (U)	
1-26	062350612	1	ナベコM3.5X6	SCREW, PAN M3.5X6	
1-27	S21303001	1	ラフラー	SPRING RUFFLER	
1-28	S21304001	1	ラフラー	SPRING RUFFLER	

185-N21-221

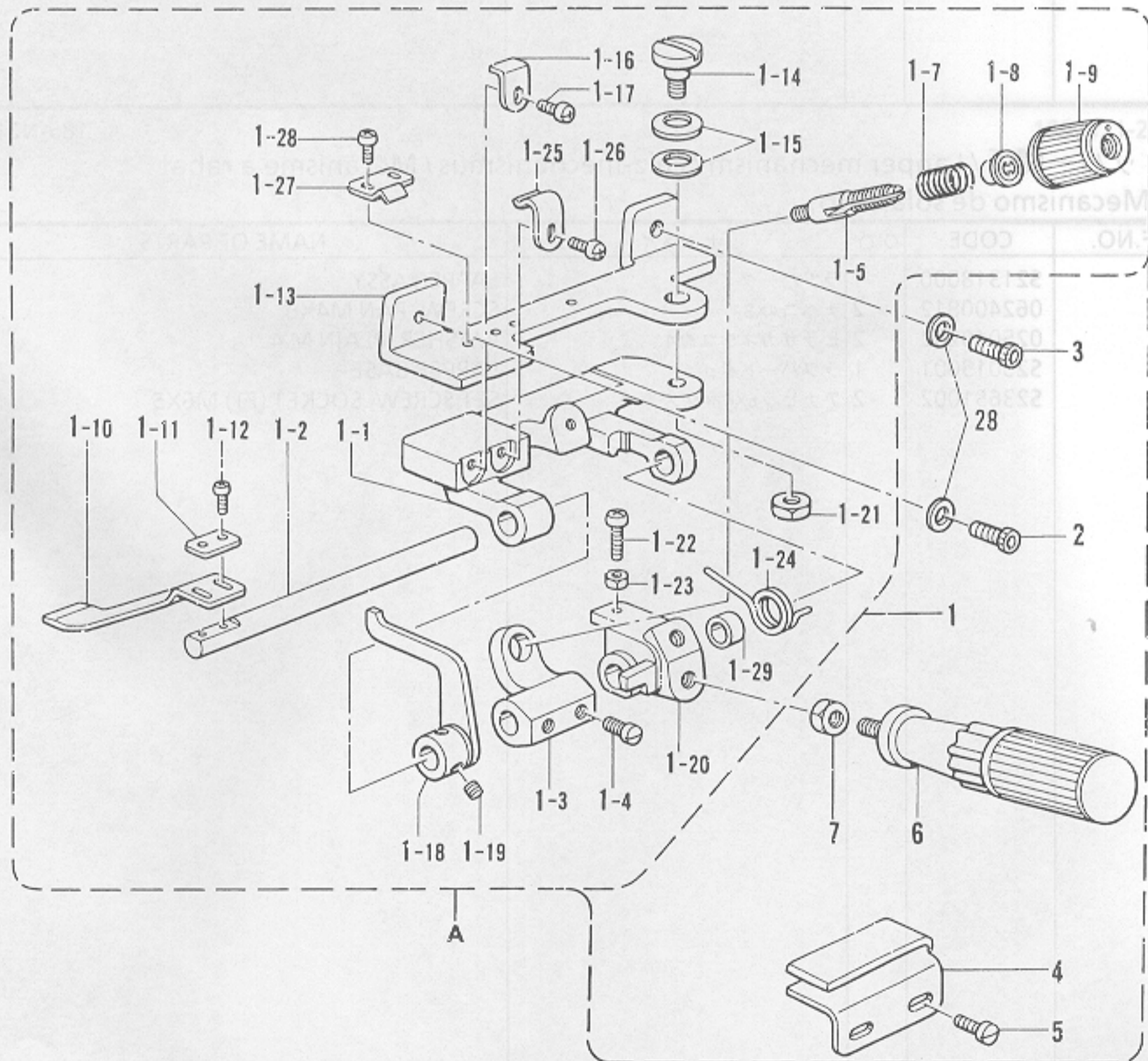
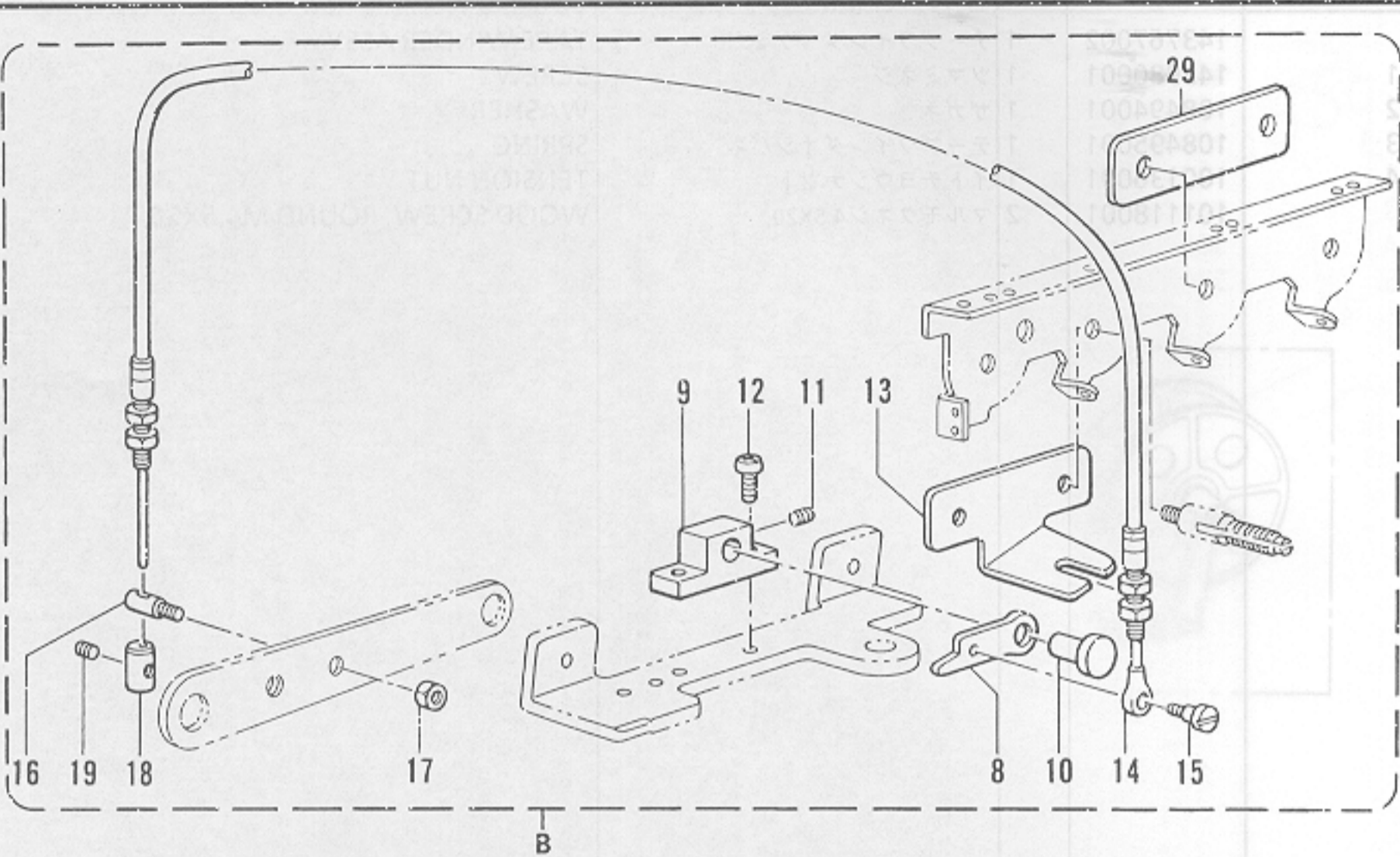
P. ラッパー関係 / Lapper mechanism / Falz-mechanismus / Mécanisme à rabat / Mecanismo de solapado

REF.NO.	CODE	Q'TY	ヒンメイ	NAME OF PARTS	RM
1	S21318000	1	ラツパークミ	LAPPER ASSY	
2	062400812	2	ナベコ4X8	SCREW, PAN M4X8	
3	025040232	2	ヒラザガネチユウ4	WASHER, PLAIN M 4	
4	S25019001	1	ラツパードダイ	LAPPER BASE	
5	S23651002	2	アナヒラ6X6ホソメ	SET SCREW, SOCKET (FT) M6X5	
8	S43530001	1	ラフラー	RUFFLER INTERLOCKING PARTS SET	
8	S21310001	1	キジオサエアゲ	CLOTH PRESSER BAR LIFTER LEVER	
9	S21311001	1	オシオサエ	PRESSER BAR LIFTER BRACKET	
10	S21302001	1	ピン6.35	PIN 6.35	
11	012060632	1	アナヒラ6X6	SET SCREW, SOCKET (FT) M6X6	
12	062350812	2	ナベコM3.5X8	SCREW, PAN M3.5X8	
13	S39795001	1	ワイヤース	WIRE SET PLATE	
14	S21314001	1	フレキシブルワイヤ	FLEXIBLE WIRE ASSY	
15	S23774001	1	ダクネ	SHOULDER SCREW, M3.5	
16	S21315001	1	ナツトM4	STUD M4	
17	021400212	1	2シユナツト4	NUT, 2 M4	
18	S21316001	1	ワイヤース	WIRE STOPPER	
19	062400432	1	アナヒラ4X4	SET SCREW, SOCKET (FT) M4X4	
29	S39796008	1	スペーサ	SPACER	

185-N21-239

Q. ラフラー装置 / Ruffling attachment / Kräuselvorrichtung / Accessoire pour fronces
 / Accesorio de fruncido

33
 34
 37
 38



185-N21-230

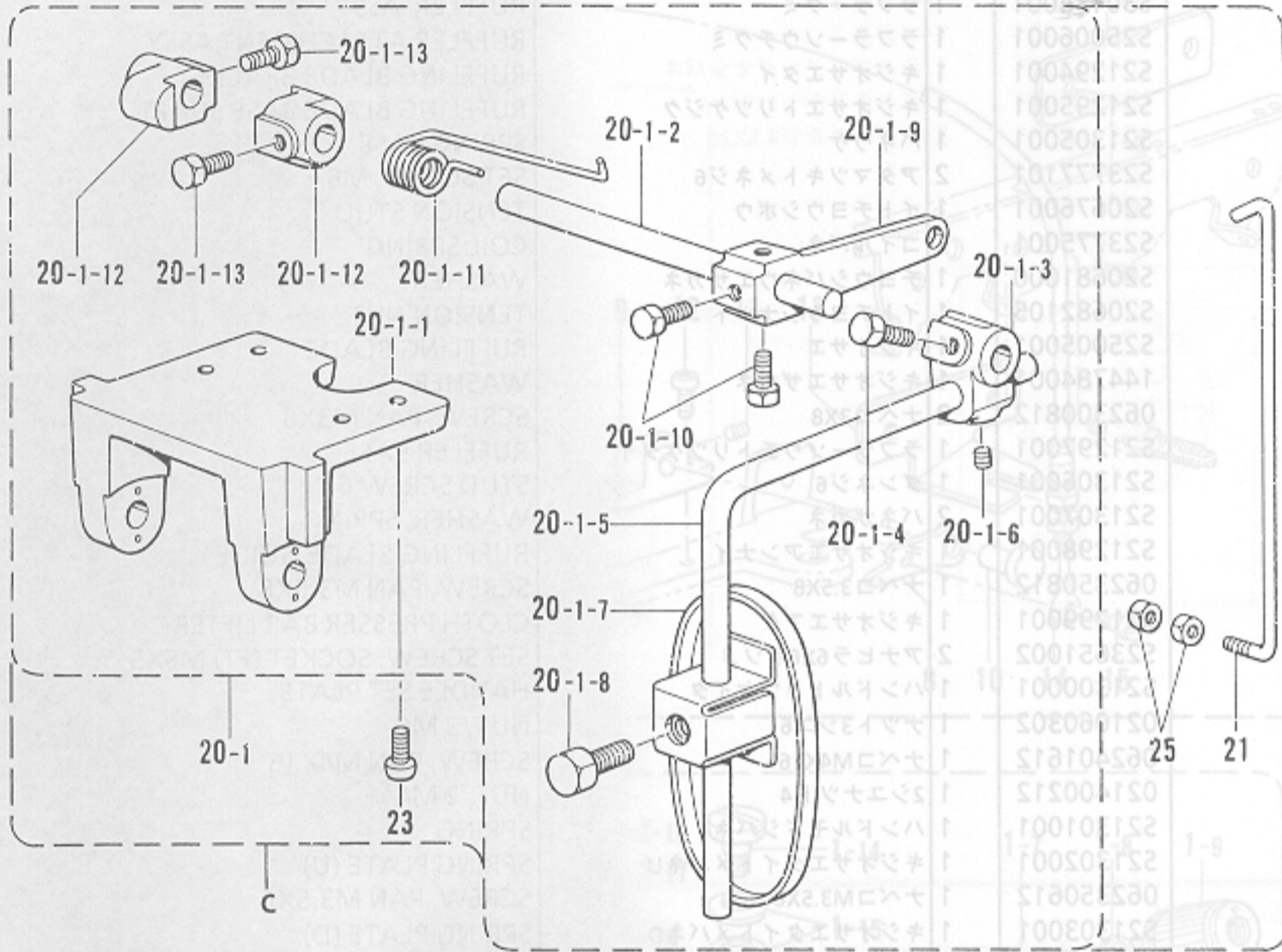
Q. ラフラー装置 / Ruffling attachment / Kräuselvorrichtung / Accessoire pour fronces
/ Accesorio de fruncido

REF.NO.	CODE	Q'TY	ヒンメイ	NAME OF PARTS	RM
A	S30134001	1	ラフラークミ	RUFFLER ASSY	
1	S25006001	1	ラフラーソウチクミ	RUFFLER ATTACHMENT ASSY	
1-1	S21294001	1	キジオサエタイ	RUFFLING BLADE BRACKET	
1-2	S21295001	1	キジオサエトリツケジク	RUFFLING BLADE BASE SHAFT	
1-3	S21305001	1	バネウケ	SPRING BASE	
1-4	S23777101	2	アタマツキトメネジ6	SET SCREW, M6	
1-5	S20676001	1	イトチヨウシボウ	TENSION STUD	
1-7	S23775001	1	コイルバネ	COIL SPRING	
1-8	S20681000	1	チヨウシバネウエザガネ	WASHER	
1-9	S20682105	1	イトチヨウシナツト	TENSION NUT	
1-10	S25005001	1	キジオサエ	RUFFLING BLADE	
1-11	144784001	1	キジオサエザガネ	WASHER	
1-12	062300812	2	ナベコ3X8	SCREW, PAN M3X8	
1-13	S21297001	1	ラフラーソウチトリツケダイ	RUFFLER BASE	
1-14	S21306001	1	ダンネジ6	STUD SCREW 6	
1-15	S21307001	2	バネザガネ	WASHER, SPRING	
1-16	S21298001	1	キジオサエアンナイ	RUFFLING BLADE GUIDE	
1-17	062350812	1	ナベコ3.5X8	SCREW, PAN M3.5X8	
1-18	S21299001	1	キジオサエアゲ	CLOTH PRESSER BAR LIFTER	
1-19	S23651002	2	アナヒラ6X6ホソメ	SET SCREW, SOCKET (FT) M6X5	
1-20	S21300001	1	ハンドルトリツケイタ	HANDLE SET PLATE	
1-21	021060302	1	ナツト3シユ6	NUT, 3 M6	
1-22	062401612	1	ナベコM4X16	SCREW, PAN M4X16	
1-23	021400212	1	2シユナツト4	NUT, 2 M4	
1-24	S21301001	1	ハンドルモドシバネ	SPRING	
1-25	S21302001	1	キジオサエタイトメバネU	SPRING PLATE (U)	
1-26	062350612	1	ナベコM3.5X6	SCREW, PAN M3.5X6	
1-27	S21303001	1	キジオサエタイトメバネD	SPRING PLATE (D)	
1-28	062350512	2	ナベコ3.5X5	SCREW, PAN M3.5X5	
1-29	S21304001	1	カラー	COLLAR	
2	018401632	1	アナボルトM4X16	BOLT M4X16	
3	018401032	1	アナボルト4X10	BOLT 4X10	
4	S21590000	1	キジオアンナイ	RUFFLER GUIDE	
5	S23418002	2	シメネジ4X5	SCREW, M4X5	
6	S23779001	1	ハンドル	HANDLE	
7	021060302	1	ナツト3シユ6	NUT, 3 M6	
28	102707002	2	ザガネ	WASHER, PLAIN 4	
B	S43530001	1	ラフラーオサエレンドウクミ	RUFFLER INTERLOCKING PARTS SET	
8	S21310001	1	キジオサエアゲ	CLOTH PRESSER BAR LIFTER LEVER	
9	S21311001	1	オサエアゲダイ	PRESSER BAR LIFTER BRACKET	
10	S21312001	1	ピン6.35	PIN 6.35	
11	012060632	1	アナヒラ6X6	SET SCREW, SOCKET (FT) M6X6	
12	062350812	2	ナベコ3.5X8	SCREW, PAN M3.5X8	
13	S39795001	1	ワイヤートリツケイタ	WIRE SET PLATE	
14	S21314001	1	フレキシブルワイヤークミ	FLEXIBLE WIRE ASSY	
15	S23774001	1	ダンネジ3.5	SHOULDER SCREW, M3.5	
16	S21315001	1	スタッドM4	STUD M4	
17	021400212	1	2シユナツト4	NUT, 2 M4	
18	S21316001	1	ワイヤーストツパー	WIRE STOPPER	
19	012400432	1	アナヒラ4X4	SET SCREW, SOCKET (FT) M4X4	
29	S39796001	1	スペーサ	SPACER	

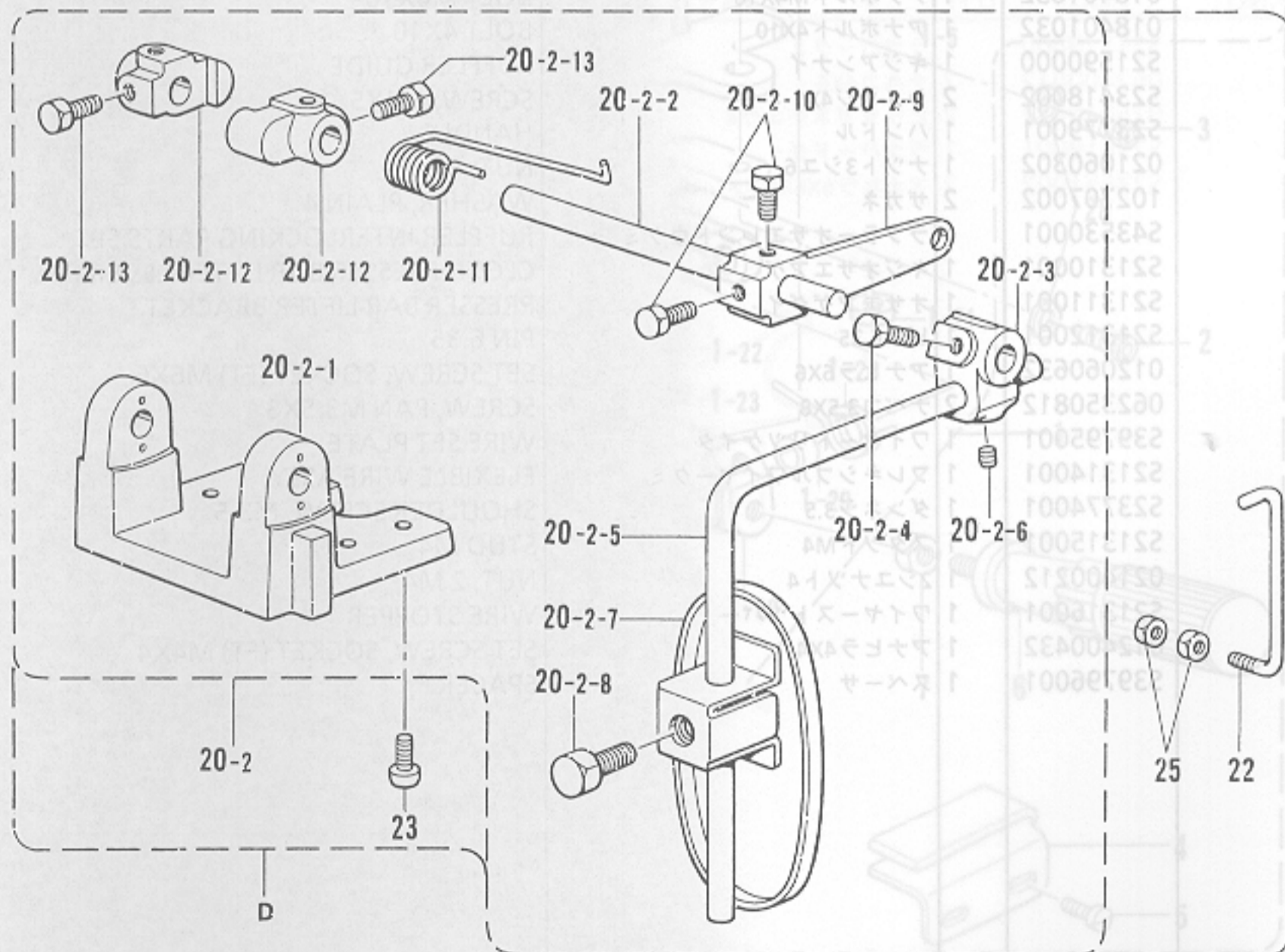
Q. ラフラー装置 / Ruffling attachment / Kräuselvorrichtung / Accessoire pour fronces
/ Accesorio de fruncido

33 半沈用 / FOR SEMI-SUBMERGED

34
37
38



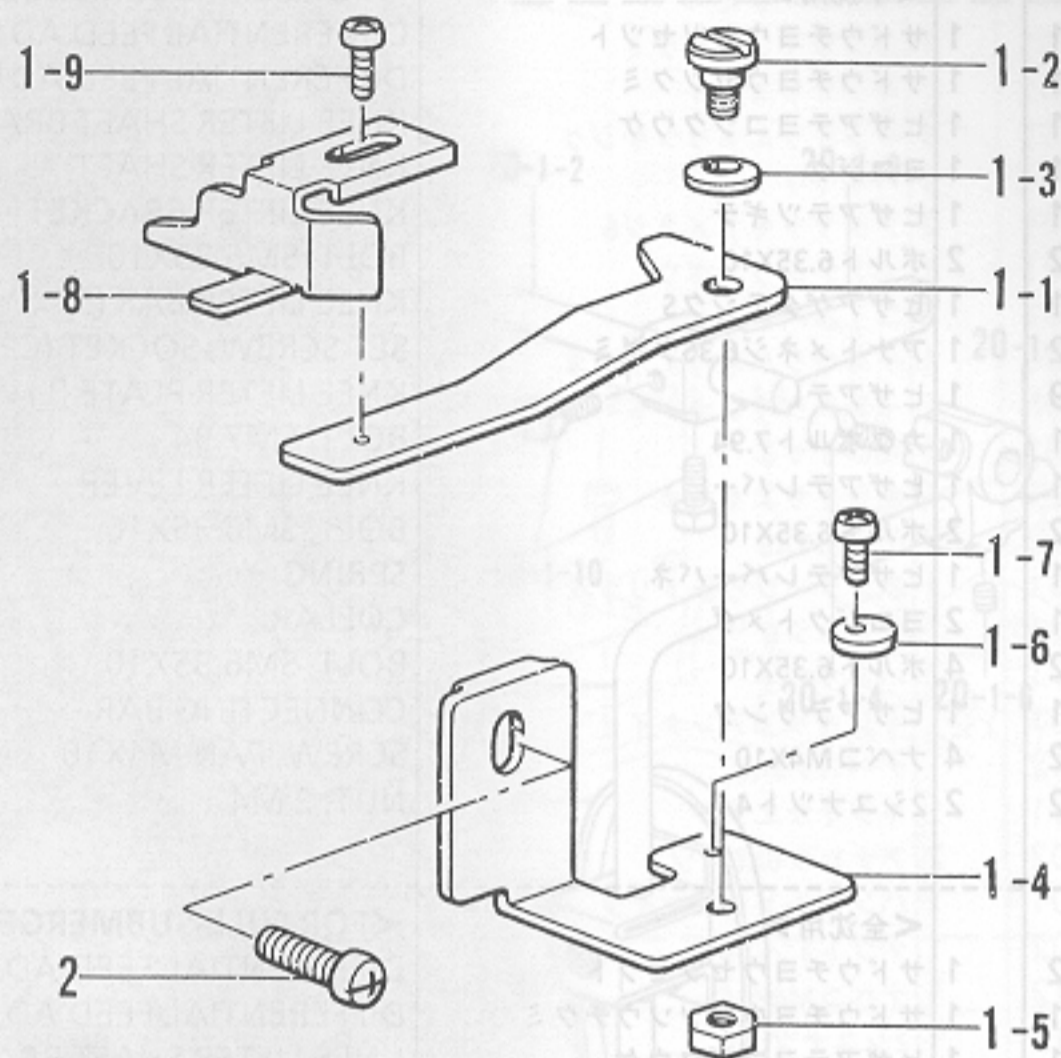
オプションパーツ / OPTION PARTS
全沈用 / FOR FULL-SUBMERGED



Q. ラフラー装置 / Ruffling attachment / Kräuselvorrichtung / Accessoire pour fronces
/ Accesorio de fruncido

REF.NO.	CODE	Q'TY	ヒンメイ	NAME OF PARTS	RM
-1	S23896001	1	<半沈用>	<FOR SEMI-SUBMERGED>	
C	S30135001	1	サドウチヨウセツセット	DIFFERENTIAL FEED ADJUSTER SET	
20-1	S21373001	1	サドウチヨウセツクミ	DIFFERENTIAL FEED ADJUSTER ASSY	
20-1-1	155197101	1	ヒザアテヨコジクウケ	KNEE LIFTER SHAFT BRACKET	
20-1-2	S21375001	1	ヨコジク	KNEE LIFTER SHAFT	
20-1-3	155199101	1	ヒザアテツギテ	KNEE LIFTER BRACKET	
20-1-4	017781012	2	ボルト6.35X10	BOLT, SM6.35X10	
20-1-5	148797001	1	ヒザアゲタテジクS	KNEE LIFTER BAR (S)	
20-1-6	014780622	1	アナトメネジ6.35クボミ	SET SCREW, SOCKET (CP) SM6.35	
20-1-7	148798009	1	ヒザアテL	KNEE LIFTER PLATE (L)	
20-1-8	100463001	1	カクボルト7.94	BOLT, SM7.94	
20-1-9	S21376001	1	ヒザアテレバー	KNEE LIFTER LEVER	
20-1-10	017781012	2	ボルト6.35X10	BOLT, SM6.35X10	
20-1-11	S21377001	1	ヒザアテレバーバネ	SPRING	
20-1-12	S21378001	2	ヨコジクトメグ	COLLAR	
20-1-13	017781012	4	ボルト6.35X10	BOLT, SM6.35X10	
21	S21379001	1	ヒザアテリンク	CONNECTING BAR	
23	062401012	4	ナベコM4X10	SCREW, PAN M4X10	
25	021400202	2	2シユナツト4	NUT, 2 M4	
D	S30135002	1	<全沈用>	<FOR FULL-SUBMERGED>	
20-2	S21380001	1	サドウチヨウセツソウチクミ	DIFFERENTIAL FEED ADJUSTER ASSY	
20-2-1	155197101	1	ヒザアテヨコジクウケ	KNEE LIFTER SHAFT BRACKET	
20-2-2	S21375001	1	ヨコジク	KNEE LIFTER SHAFT	
20-2-3	155199101	1	ヒザアテツギテ	KNEE LIFTER BRACKET	
20-2-4	017781012	2	ボルト6.35X10	BOLT, SM6.35X10	
20-2-5	148797001	1	ヒザアゲタテジクS	KNEE LIFTER BAR (S)	
20-2-6	014780622	1	アナトメネジ6.35クボミ	SET SCREW, SOCKET (CP) SM6.35	
20-2-7	148798009	1	ヒザアテL	KNEE LIFTER PLATE (L)	
20-2-8	100463001	1	カクボルト7.94	BOLT, SM7.94	
20-2-9	S21376001	1	ヒザアテレバー	KNEE LIFTER LEVER	
20-2-10	017781012	2	ボルト6.35X10	BOLT, SM6.35X10	
20-2-11	S21377001	1	ヒザアテレバーバネ	SPRING	
20-2-12	S21378001	2	ヨコジクトメグ	COLLAR	
20-2-13	017781012	4	ボルト6.35X10	BOLT, SM6.35X10	
22	S21381001	1	ヒザアテリンク	CONNECTING BAR	
23	062401012	4	ナベコM4X10	SCREW, PAN M4X10	
25	021400202	2	2シユナツト4	NUT, 2 M4	
8	S21324001	2	ヒザアテヨコジクナツト	PRESSER PLATE ADJUST NUT	
9	025040132	1	ヒラサガネシヨウ4	WASHER, PLAIN S 4	
10	060401012	1	バインドM4X10	SCREW, BIND M4X10	
11	S21325001	1	スタツトM4	STUD M4	
12	021400212	1	2シユナツト4	NUT, 2 M4	
13	S21316001	1	ワイヤースツッパ	WIRE STOPPER	
14	012400032	1	アナトメネジ	SET SCREW, SOCKET (FT) M4X4	
15	S21324001	1	ヒザアテヨコジクナツト	WASHER, PLAIN S 4	
16	S2377001	1	ヒザアテレバー	FLEXIBLE WIRE ASSY	
17	059797001	1	イトユルメドダイ	SHOULDER SCREW, M3.5	
18	S39798001	1	イトユルメイタ	TENSION RELEASE BASE	
19	S39799001	1	イトユルメドダイ	TENSION RELEASE PLATE	
20	025040232	1	ヒラサガネシヨウ4	COLLAR	
21	062401212	1	ナベコM4X12	WASHER, PLAIN M 4	
22	S21325001	1	スタツトM4	SCREW, PAN M4X12	
23	062300512	2	ナベコM3X5	THREAD RETAINER	
24	S39800001	1	イトユルメドダイ	SCREW, PAN M3X5	
25	S39796001	1	イトユルメイタ	SPRING	
26		1	スペーサ	SPACER	

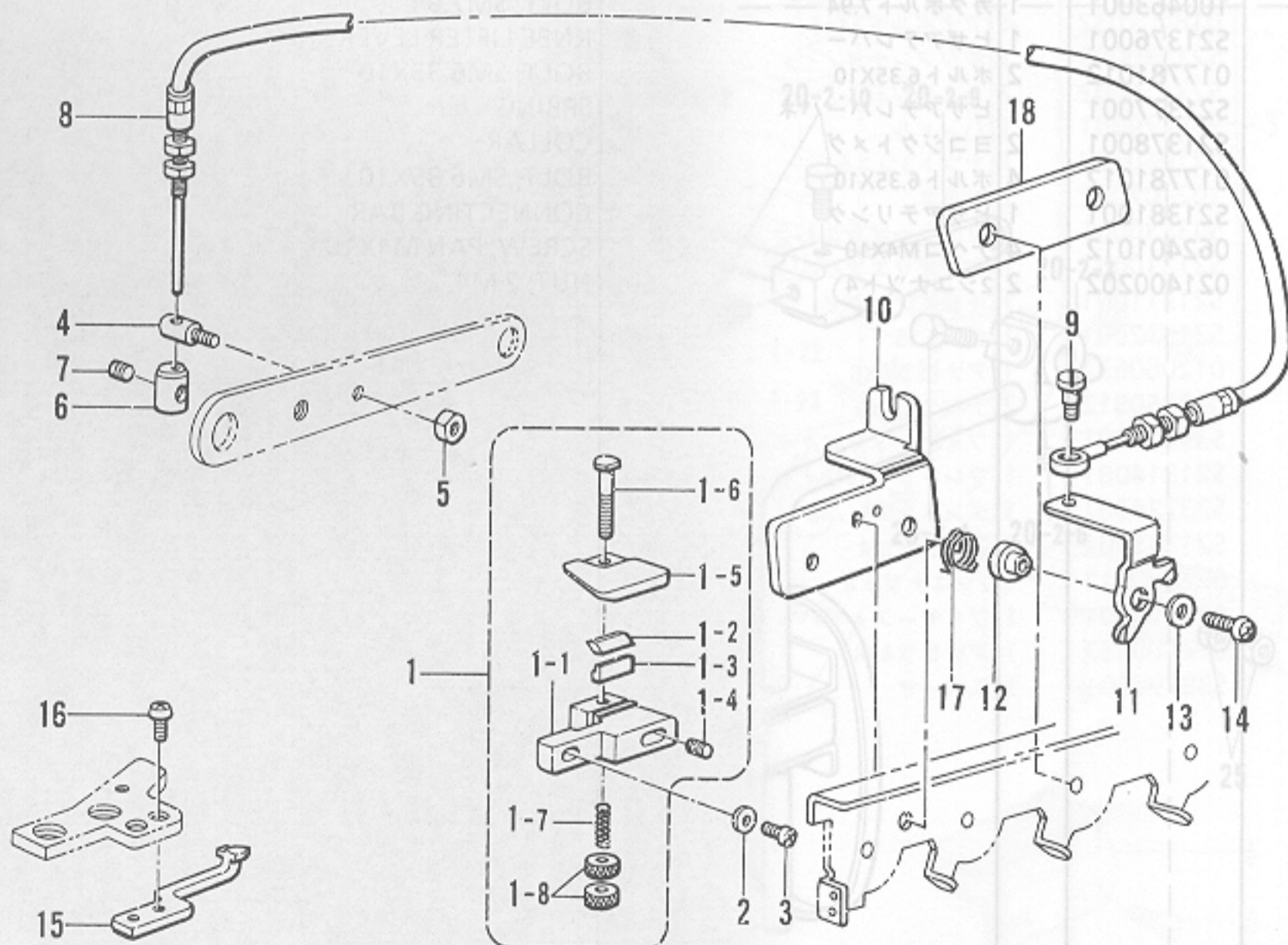
オプション部品 / OPTION PARTS



185-N21-236

S. バックタック関係 / Back-tacking / Rückwärtsheftvorrichtung / Point d'arrêt
 / Pespunte de revés

49



185-N21-237

R. 縁カガリ定規関係 / Serging attachment / Überwendlichvorrichtung
 / Accessoire pour couture sur tissus serges / Dispositivo de dobladillo para puntada invisible

REF.NO.	CODE	Q'TY	ヒンメイ	NAME OF PARTS	RM
1	S21336001	1	フチカガリジヨウギクミ	EDGE GUIDE ASSY	
1-1	S23896001	1	ジヨウギトリツケイタ	EDGE GUIDE SET PLATE	
1-2	S23773001	1	ダンネジ4	SHOULDER SCREW, M4	
1-3	146598001	1	バネザガネ	WASHER, SPRING	
1-4	S23897001	1	ジヨウギトリツケイタササエ	EDGE GUIDE SUPPORT	
1-5	021400212	1	2シユナツト4	NUT, 2 M4	
1-6	S21341001	1	ストツパー	STOPPER	
1-7	062300512	1	ナベコ3X5	SCREW, PAN M3X5	
1-8	146762001	1	フチカガリジヨウギ	EDGE GUIDE	
1-9	062350612	1	ナベコM3.5X6	SCREW, PAN M3.5X6	
2	062401012	1	ナベコM4X10	SCREW, PAN M4X10	
19	145277205	1	オイルタンク	OIL TANK	
24	142262001	1	チェーン	CHAIN, F ASSY	
25	122991001	1	フックヒンボリフクロ	ACCESSORY BAG	
27	S20718000	1	トウブウケ	HEAD PLATE	
29	S35997001	4	カクネボルト8X85	BOLT, M8X85	
31	213650001	4	ワ2.3X8.5X385	WASHER, 2.3X8.5X385	
32	028080242	4	バネザガネ2-8	WASHER, SPRING 2-8	
33	021080106	4	ナツト1MB	NUT, 1 MB	
40	S20769000	1	ジヨーゴ	FUNNEL	
41	142225002	1	トウブカバー	HEAD COVER	
48-1	147919001	1	ボウシンゴム	RUBBER CUSHION	
48-2	147919002	1	ボウシンゴム	RUBBER CUSHION	
56	148797009	1	ダスターシユート	DUSTER CHUTE ASSY	
57	021411304	3	マルモク	WOOD SCREW, ROUND M4.1X12	
58	S23353001	1	ダスターシユートササエ	DUSTER SHOOT SUPPORT	
59	062400612	2	ナベコM4X6	SCREW, PAN M4X6	

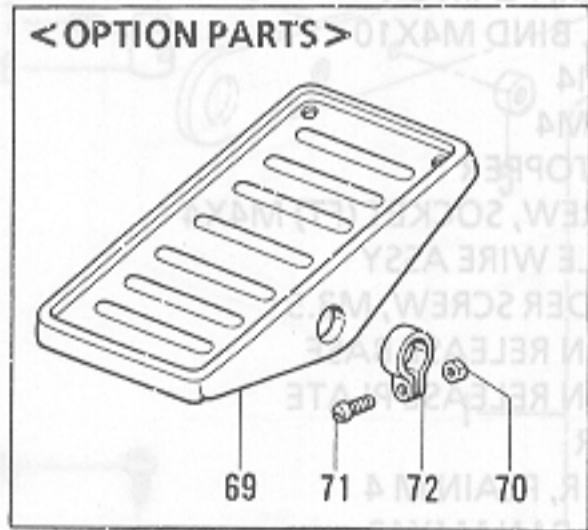
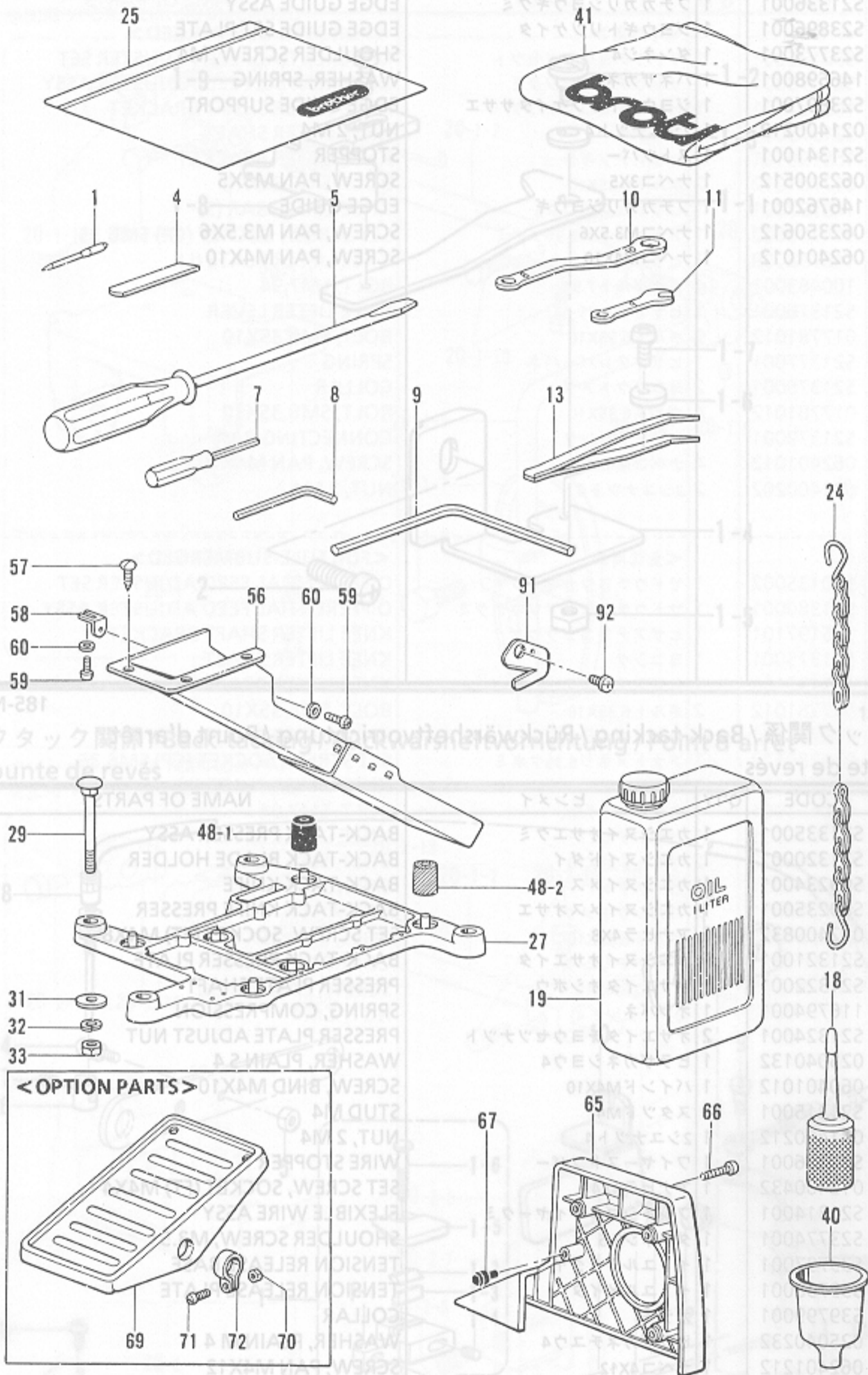
185-N21-236

S. バックタック関係 / Back-tacking / Rückwärtsheftvorrichtung / Point d'arrêt
 / Pespunte de revés

REF.NO.	CODE	Q'TY	ヒンメイ	NAME OF PARTS	RM
1	S21335001	1	カエシヌイオサエクミ	BACK-TACK PRESSER ASSY	
1-1	S21320001	1	カエシヌイドダイ	BACK-TACK BLADE HOLDER	
1-2	S09234001	1	カエシヌイメス	BACK-TACK KNIFE	
1-3	S09235001	1	カエシヌイメスオサエ	BACK-TACK KNIFE PRESSER	
1-4	012400832	2	アナヒラ4X8	SET SCREW, SOCKET (FT) M4X8	
1-5	S21321001	1	カエシヌイオサエイタ	BACK-TACK PRESSER PLATE	
1-6	S21322001	1	オサエイタオシボウ	PRESSER PLATE SHAFT	
1-7	116794001	1	オシバネ	SPRING, COMPRESSION	
1-8	S21324001	2	オサエイタチヨウセツナツト	PRESSER PLATE ADJUST NUT	
2	025040132	1	ヒラザガネシヨウ4	WASHER, PLAIN S 4	
3	060401012	1	バインドM4X10	SCREW, BIND M4X10	
4	S21315001	1	スタツドM4	STUD M4	
5	021400212	1	2シユナツト4	NUT, 2 M4	
6	S21316001	1	ワイヤーストツパー	WIRE STOPPER	
7	012400432	1	アナヒラ4X4	SET SCREW, SOCKET (FT) M4X4	
8	S21314001	1	フレキシブルワイヤークミ	FLEXIBLE WIRE ASSY	
9	S23774001	1	ダンネジ3.5	SHOULDER SCREW, M3.5	
10	S39797001	1	イトユルメドダイ	TENSION RELEASE BASE	
11	S39798001	1	イトユルメイタ	TENSION RELEASE PLATE	
12	S39799001	1	カラー	COLLAR	
13	025040232	1	ヒラザガネチユウ4	WASHER, PLAIN M 4	
14	062401212	1	ナベコ4X12	SCREW, PAN M4X12	
15	S21326001	1	イトサバキ	THREAD RETAINER	
16	062300512	2	ナベコ3X5	SCREW, PAN M3X5	
17	S39800001	1	イトユルメドシバネ	SPRING	
18	S39796001	1	スペーサ	SPACER	

185-N21-237

Z. 付属品関係 / Accessories / Zubehör / Accessoires / Accesorios



◎ 付属品の明細は変更することがあります。

◎ The details of included accessories are subject to change.

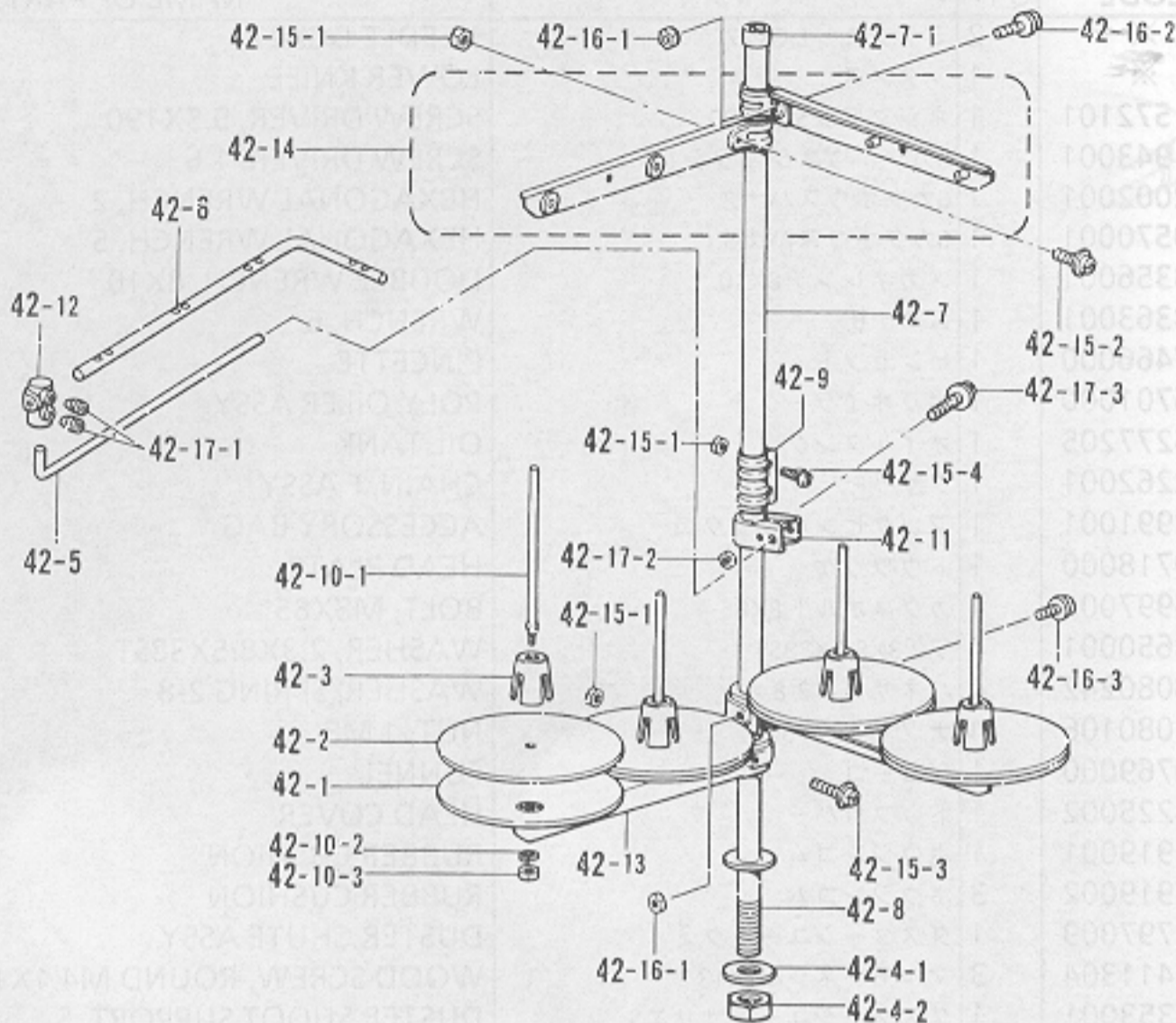
◎ Änderungen in der Aufstellung der Mitgelieferten
Zubehöre sind vorbehalten.

◎ Les détails des accessoires inclus sont sujets à des changements.

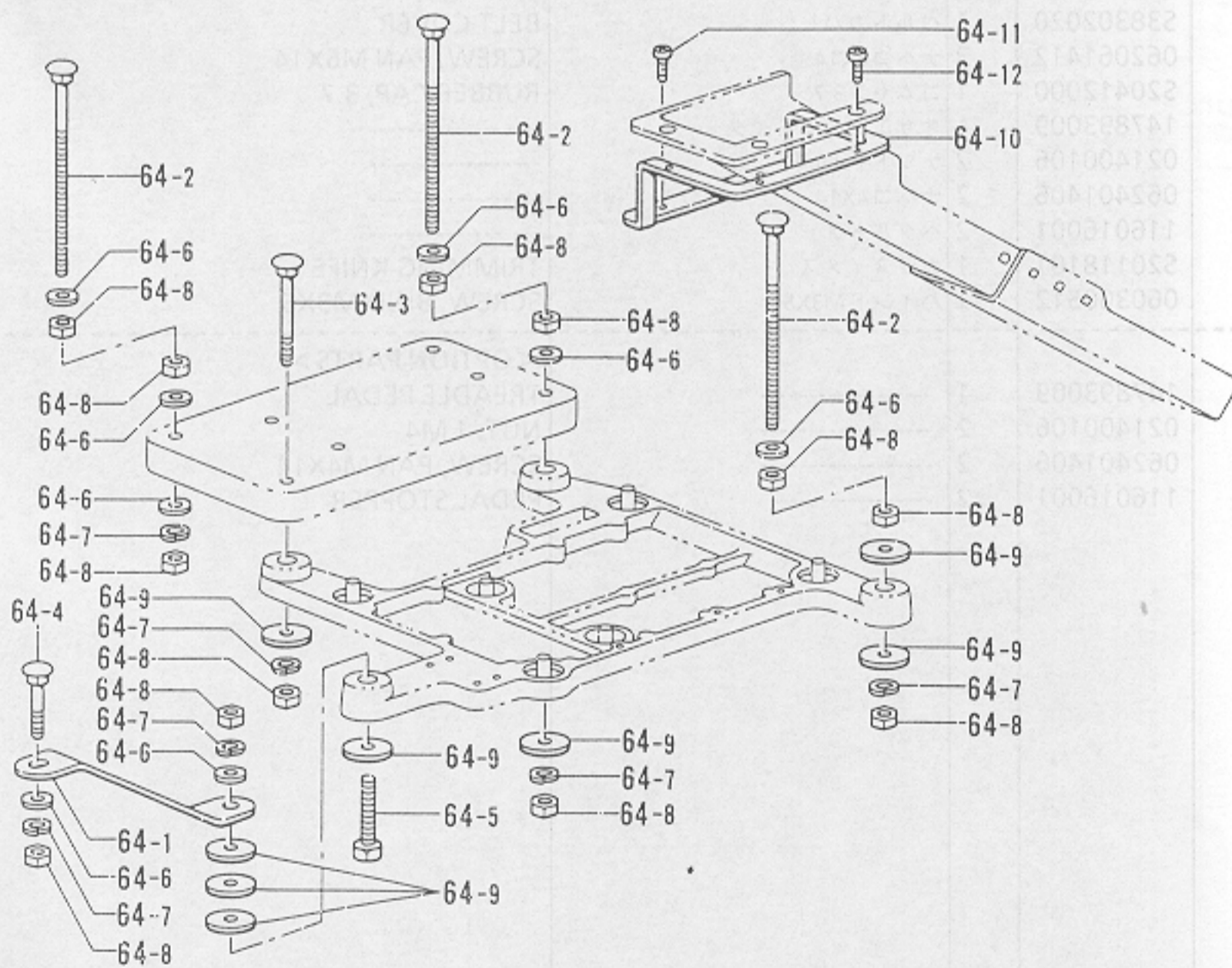
◎ Los detalles de accesorios incluidos pueden variar.

REF.NO.	CODE	Q'TY	ヒンメイ	NAME OF PARTS	RM
1	S29 ※ 109	2	ミシンハリDCX27	NEEDLE DCX27	
4-1	1501 ※ 001	1	シタメス	LOWER KNIFE BASE	
5-2	101572101	1	ネジマワシ5.5X190	SCREW DRIVER, 5.5X190	
7-3	S01943001	1	6カクボウネジマワシ1.6	SCREW DRIVER, 1.6	
8-4	142002001	1	6カクボウスパナ2	HEXAGONAL WRENCH, 2	
9-4-1	149570001	1	6カクボウスパナ5	HEXAGONAL WRENCH, 5	
10-4-2	S23356001	1	メガネレンチ8X10	DOUBLE WRENCH, 8X10	
11-5	S23363001	1	スパナ6	WRENCH, 6	
13-6	117466000	1	ピンセット	PINCETTE	
18-7	S06701000	1	ポリオイラークミ	POLY OILER ASSY	
19-7-1	145277205	1	オイルタンク	OIL TANK	
24-8	142262001	1	クサリフクミ	CHAIN, F ASSY	
25-9	122991001	1	フソクヒンポリフクロ	ACCESSORY BAG	
27-10	S20718000	1	トウブウケ	HEAD PLATE	
29-10-1	S35997001	4	カクネボルト8X85	BOLT, M8X85	
31-10-2	213650001	4	ワ2.3X8.5X38ST	WASHER, 2.3X8.5X38ST	
32-10-3	028080242	4	バネザガネ2-8	WASHER, SPRING 2-8	
33-11	021080106	4	ナツト1シユ8	NUT, 1 M8	
40-12	S20769000	1	ジヨーゴ	FUNNEL	
41-13	144225002	1	トウブカバー	HEAD COVER	
48-1	147919001	1	ボウシンゴム	RUBBER CUSHION	
48-2	147919002	3	ボウシンゴム	RUBBER CUSHION	
56-15-1	183797009	1	ダスターシュートクミ	DUSTER CHUTE ASSY	
57-15-2	031411304	3	マルモクネジ4.1X13	WOOD SCREW, ROUND M4.1X13	
58-15-3	S23353001	1	ダスターシュートササエS	DUSTER SHOOT SUPPORT, S	
59-15-4	062400612	2	ナベコM4X6	SCREW, PAN M4X6	
60-16	025040332	2	ヒラザガネダイ4	WASHER, PLAIN L 4	
65-16-1	S38302020	1	ベルトカバー	BELT COVER	
66-16-2	062061412	3	ナベコ6X14	SCREW, PAN M6X14	
67-16-3	S20412000	1	ゴムセン3.7	RUBBER CAP, 3.7	
69-17	147893009	1	オサエアゲフミイタ	-----	
70-17-1	021400106	2	ナツト1シユ4	-----	
71-17-2	062401406	2	ナベコ4X14	-----	
72-17-3	116016001	2	ベタルトメ	-----	
91	S20118101	1	カラヌイメス	TRIMMING KNIFE	
92	060300512	1	バインドM3X5	SCREW, BIND M3X5	
< OPTION PARTS >					
69	147893009	1	-----	TREADLE PEDAL	
70	021400106	2	-----	NUT, 1 M4	
71	062401406	2	-----	SCREW, PAN M4X14	
72	116016001	2	-----	PEDAL STOPPER	
64-5	017085502	1	ボルトM8X55	BOLT, M8X55	
64-6	025080236	1	ヒラザガネダイ4	WASHER, PLAIN M4	
64-7	028080242	7	バネザガネ2-8	WASHER, SPRING 2-8	
64-8	021080106	1	ナツト1シユ8	NUT, 1 M8	
64-9	213650001	2	ワ2.3X8.5X38ST	WASHER, 2.3X8.5X38ST	
64-10	S20722001	1	ダスターシュートササエL	DUSTER SHOOT SUPPORT, L	
64-11	060400812	2	バインドM4X8	SCREW, BIND M4X8	
64-12	060400812	3	バインドM4X8	SCREW, BIND M4X8	

① 付属品の明細は変更することがあります。
 ② The details of included accessories are subject to change.
 ③ Änderungen in der Aufstellung der Mitgelieferten
 ④ Zubehörteile sind vorbehalten.



オプションパーツ / OPTION PARTS



◎ 付属品の明細は変更することがあります。

◎ The details of included accessories are subject to change.

◎ Änderungen in der Aufstellung der Mitgelieferten
Zubehöre sind vorbehalten.

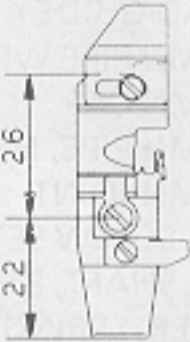
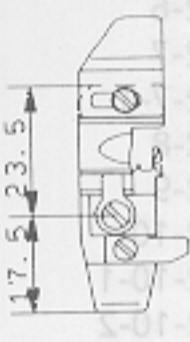

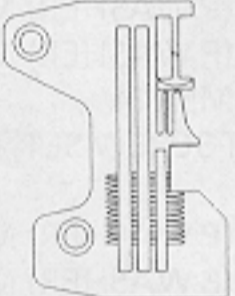
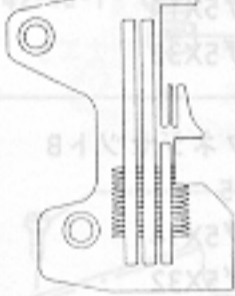

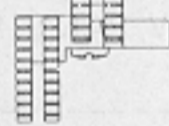





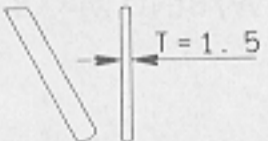

◎ Les détails des accessoires inclus sont sujets à des changements.

◎ Los detalles de los accesorios incluidos pueden variar.

Z. 付属品関係 / Accessories / Zubehör / Accessoires / Accesorios

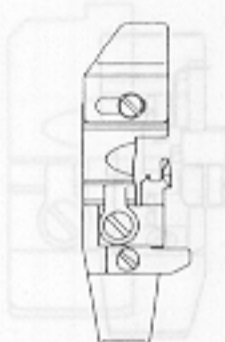
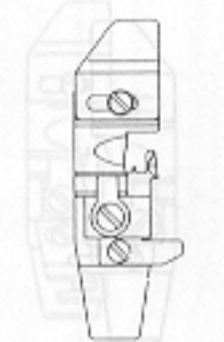



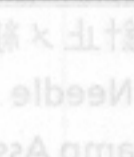
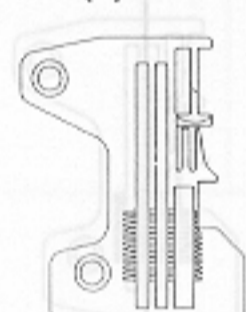
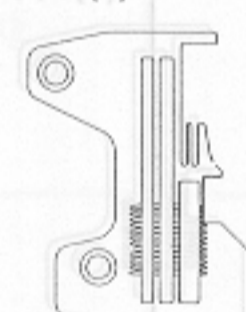
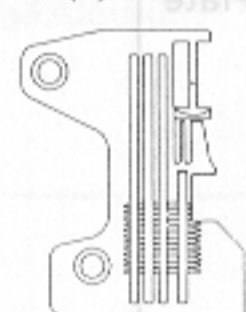
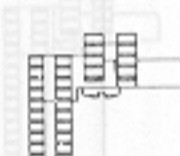
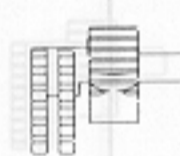
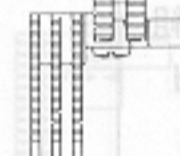
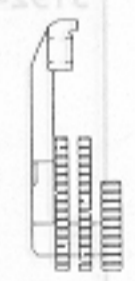
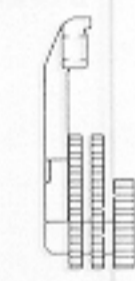


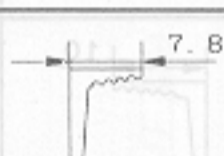
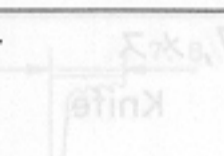
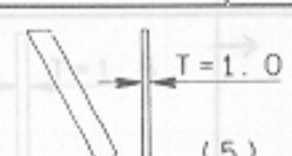
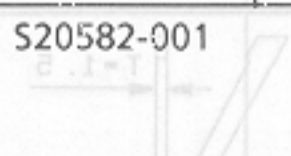
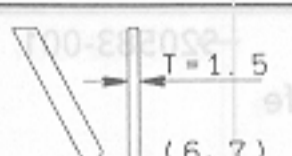

REF.NO.	CODE	Q'TY	ヒンメイ	NAME OF PARTS	RM
42	S29854109	1	イトタテダイクミ4DTHF	COTTON STAND ASSY, 4DTHF	
42-1	150180001	4	ウケザラ	SPOOL STAND BASE	
42-2	150182000	4	スプールのマット	SPOOL MAT	
42-3	126863001	4	スプールのクッション	SPOOL CUSHION	
42-4	S02775001	1	パイプネジセットA	PIPE SCREW SET, A	
42-4-1	150206002	1	ヒラザガネ16	WASHER, PLAIN 16	
42-4-2	S38648001	1	6カクナツトU5/8	NUT, U5/8-28	
42-5	S04109001	1	イトアンナイササエボウ	THREAD GUIDE SUPPORT BAR	
42-6	142998101	1	イトアンナイ4	THREAD GUIDE 4	
42-7	S40640001	1	コラムパイプキャップツキ	COLUMN PIPE WITH CAP	
42-7-1	150174000	1	コラムキャップ	COLUMN CAP	
42-8	156112003	1	コラムパイプD	COLUMN PIPE, D	
42-9	150173003	1	コラムジョイント	COLUMN JOINT	
42-10	S21798001	4	スプールのネジセット	SPOOL SCREW SET	
42-10-1	150179002	4	スプールのジクB	SPOOL SHAFT, B	
42-10-2	028050246	4	バネザガネ2-5	WASHER, SPRING 2-5	
42-10-3	021500106	4	1シユナツト5	NUT, 1 M5	
42-11	150185009	1	イトアンナイホルダー	THREAD GUIDE HOLDER	
42-12	138843001	1	ササエボウツギテ	JOINT	
42-13	S02778002	2	スプールのホルダー2	SPOOL HOLDER, 2	
42-14	S02786002	2	スレツドハンガークミ2	THREAD HANGER ASSY, 2	
42-15	S40641001	1	スプールのジクネジセットA	SPOOL SCREW SET, A	
42-15-1	021500106	4	1シユナツト5	NUT, 1 M5	
42-15-2	S37038001	1	ナベコヒラザ5X14	SCREW, PAN (P WASHER) M5X14	
42-15-3	S37037001	1	ナベコヒラザ5X32	SCREW, PAN (P WASHER) M5X32	
42-15-4	062501406	2	ナベコ5X14	SCREW, PAN M5X14	
42-16	S40642001	1	スプールのジクネジセットB	SPOOL SHAFT SCREW SET, B	
42-16-1	021500106	2	1シユナツト5	NUT, 1 M5	
42-16-2	S37038001	1	ナベコヒラザ5X14	SCREW, PAN (P WASHER) M5X14	
42-16-3	S37037001	1	ナベコヒラザ5X32	SCREW, PAN (P WASHER) M5X32	
42-17	S40643001	1	ホルダーツギテネジセット	HOLDER JOINT SCREW SET	
42-17-1	014060632	2	アナトメ6X6クボミ	SET SCREW, SOCKET (CP) M6X6	
42-17-2	021500106	1	1シユナツト5	NUT, 1 M5	
42-17-3	S37037001	1	ナベコヒラザ5X32	SCREW, PAN (P WASHER) M5X32	
			<オプションパーツ>	<OPTION PARTS>	
64	183798001	1	フルサブマージセット	FULL SUBMERGED SET	
64-1	S20721001	1	トウブウケササエ	HEAD PLATE SUPPORT	
64-2	153318201	4	カクネマルアタマボルト	BOLT	
64-3	S35997001	1	カクネボルト8X85	BOLT, M8X85	
64-4	S36007001	1	カクネボルト8X55	BOLT, M8X55	
64-5	017085502	1	ボルトM8X55	BOLT, M8X55	
64-6	025080236	11	ヒラザガネチユウ8	WASHER, PLAIN M 8	
64-7	028080242	7	バネザガネ2-8	WASHER, SPRING 2-8	
64-8	021080106	15	ナツト1シユ8	NUT, 1 M8	
64-9	213650001	8	ワ2.3X8.5X38ST	WASHER, 2.3X8.5X38ST	
64-10	S20722001	1	ダスターシュートササエL	DUSTER SHOOT SUPPORT, L	
64-11	060400812	2	バインドM4X8	SCREW, BIND M4X8	
64-12	060400812	3	バインドM4X8	SCREW, BIND M4X8	

Ga1. ゲージ部品一覧表 / Gauge parts List / Lehrenliste / Liste des Pièces de cartent
 / Lista d'ePiezas de calibradores

用途 Application	一般地縫用 Thin Medium 1本外し Mock-Safety		一般地縫用 Thin Medium		小回り用 For Small Type 1本外し Mock-Safety	
	サブクラス Sub-Class	22-4, -5 -6, -7	23-5, -6 -7	22-4 (B) -5 (B)	22-6 (B) -7 (B)	22-4 (C), -5(C) -6(C), -7(C)
針幅 (mm) Needle width	2.2		←		←	
1, 針 Needle	151474-011		←		←	
2, 押工組 Presser Foot Assy	S25543-001(4) S19280-001(5) S19282-001(6,7) 		←		S29952-001(4) S29950-001(5) S29951-001(6,7) 	
3, 針止メ組 Needle Clamp Assy	S20398-001 		←		←	
4, 針板 Needle Plate	S25190-001 (4) S19163-001 (6) S19162-001 (5) S25191-001 (7) 		S25527-001 (4) S19170-001 (6) S19169-001 (5) S25193-001 (7) 	←		
5, 主送り歯組 Main Feed Dog Assy	S19217-001 	S19199-001 	S19212-001 	←		
6, 差動送り歯 Differential Feed Dog	S19240-001 	S19236-001 	S19240-001 	←		
7, メス Knife	上メス / Upper Knife 144074-300 		←		←	
8, 下メス Lower Knife	S20582-001 		←		←	
9,  上ルーパ Over Looper	S20424-001, B	S20436-001, F	S20424-001, B	S20424-001, B S20436-001, F		


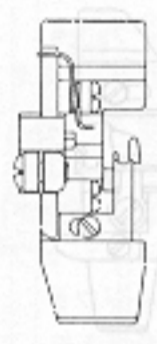
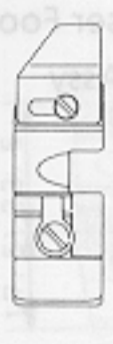


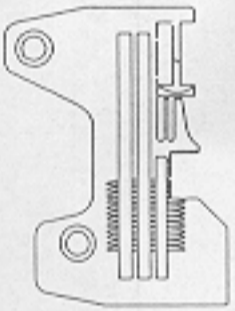
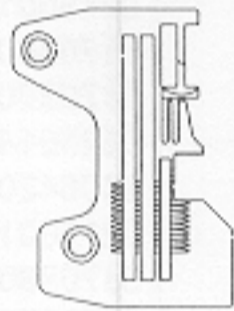

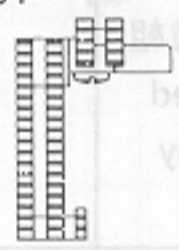


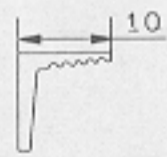

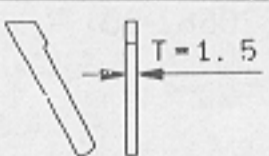
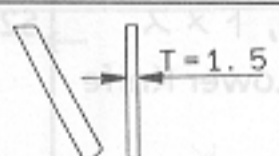
185-N21

Ga2. ゲージ部品一覧表 / Gauge parts List / Lehrenliste / Liste des Pièces de cartment
 / Lista d'ePiezas de calibradores

用途 Application	一般地縫用 Thin Medium 1本外し Mock-Safety		バルキーニット用 Bulky Knit 1本外し Mock-Safety		バルキーニット用 Bulky Knit 1本外し Mock-Safety	
	24-5, -6 -7	25-5, -6 -7	27-5, -6 -7	28-5, -6 -7	27-5 (B) ,-6(B) -7(B)	28-5(B) ,-6(B) -7(B)
針幅 (mm) Needle width	3		2.2		←	
1, 針 Needle	151474-011		151474-014		←	
2, 押工組 Presser Foot Assy	S19284-001(5) S19285-001(6) S29869-001(7) 		S19287-201(5) S19288-201(6,7) 		S29869-001(5) S29869-001(7) 	←
3, 針止メ組 Needle Clamp Assy	S20402-001 		S20398-001 		S20402-001 	←
4, 針板 Needle Plate	S19164-001 (5) S19168-001 (7) S19165-001 (6) 		S19166-001 (5) S25192-001 (7) S19167-001 (6) 		S19188-001(6) S25529-001(7) S25528-001(5) 	←
5, 主送り歯組 Main Feed Dog Assy	S19199-001 		S19202-001 		S24680-001 	←
6, 差動送り歯 Differential Feed Dog	S19242-001 		S19237-101 		S30894-101 	←
7, メス Knife	上メス / Upper Knife 144074-300 		角メス / Angle Knife S20897-101 	←	角メス / Angle Knife S20897-101 	←
8, 下メス Lower Knife	S20899-001 		S20582-001 		S20582-001 	←
9,  上ルーパ Over Looper	(5, 7) S20424-001, B (6) S20432-001, J	(5, 7) S20436-001, F (6) S20434-001, E	S20430-001, D	S20434-001, E	S20430-001, D	S20434-001, E

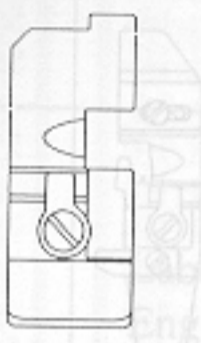
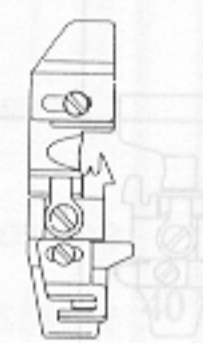
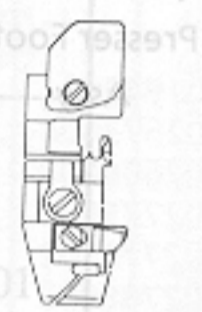

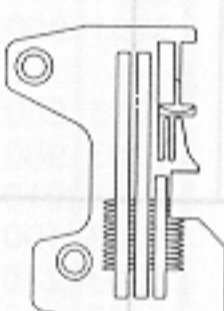
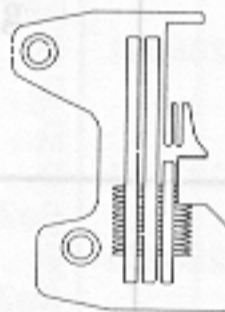
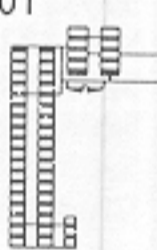
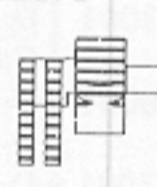
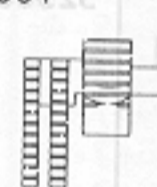




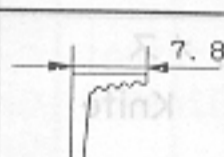
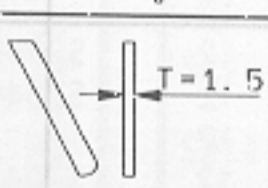

185-N21

Ga3 . ゲージ部品一覧表 / Gauge parts List / Lehrenliste / Liste des Pièces de cartent
 / Lista d'ePiezas de calibradores

用途 Application	デニム用 Heavy Materials 1本外し Mock-Safety		デニム用 Heavy Materials		ラフラー用 Ruffling 1本外し Mock-Safety	
	31-6, -7	32-6, -7	31-6(B) -7(B)	←	33-5	34-5
針幅 (mm) Needle width	3		←		2.2	
1, 針 Needle	151474-018		←		151474-011	
2, 押工組 Presser Foot Assy	S29871-001(6) S29869-001(7) 		S30898-001 	←	S19291-001 	
3, 針止メ組 Needle Clamp Assy	S20402-001 		←	←	S20398-001 	
4, 針板 Needle Plate	S24663-001 (6) S24664-001 (7) 		←	←	S19162-001 	
5, 主送り歯組 Main Feed Dog Assy	S21392-001 		←	←	S19500-001 	
6, 差動送り歯 Differential Feed Dog	S21395-001 		←	←	S19243-001 	
7, メス Knife	角メス / Angle Knife S20898-101 		←	←	上メス / Upper Knife 144074-300 	
8, 下メス Lower Knife	S20583-001 		←	←	S20582-001 	
9, 上ルーパ Over Looper	S20438-001, G	S20442-001, R	S20438-001, G		S20424-001, B	S20436-001, F

185-N21

Ga4. ゲージ部品一覧表 / Gauge parts List / Lehrenliste / Liste des Pièces de cartent
 / Lista d'ePiezas de calibradores


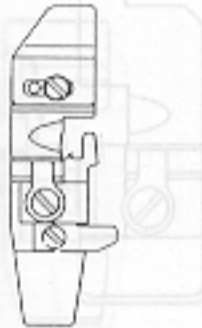

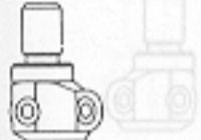
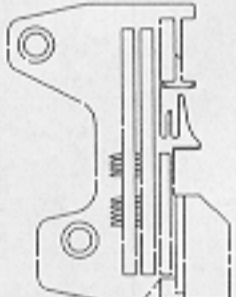
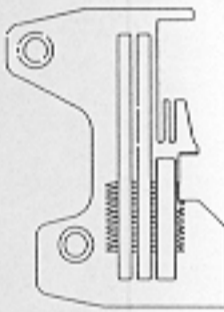
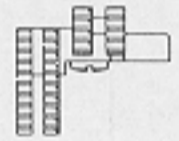
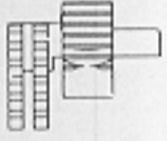






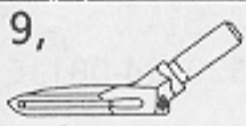
用途 Application	パイピンググラフラー用 Ruffling W/Piping		テープ用 Taping		バルキーニット(テープ用) Bulky Knit(Taping)	
サブクラス Sub-Class	37-5	38-5	41-5,-6	42-5,-6	45-5,-6 -7	46-5,-6 -7
針幅(mm) Needle width	2.2		←		←	
1, 針 Needle	151474-011		←		151474-014	
2, 押工組 Presser Foot Assy	S25538-001 		S19293-001(5) S25546-001(6) 		S19297-001(5) S19301-001(6,7) 	
3, 針止メ組 Needle Clamp Assy	S20398-001 		← 100-00A0S		← 100-8E00S	
4, 針板 Needle Plate	S19162-001 		S19169-001(5) S25193-001(7) S19170-001(6) 		← 100-8E00S	
5, 主送り歯組 Main Feed Dog Assy	S19500-001 		S19212-001 		S19219-001 	
6, 差動送り歯 Differential Feed Dog	S19243-001 		S19240-001 		S19244-101 	
7, メス Knife	上メス / Upper Knife 144074-300 		← メス / Angle Knife 101-9880S		角メス / Angle Knife S20897-101 	
8, 下メス Lower Knife	S20582-001 		← ← T=1.5		← ← T=1.5	
9,  上ルーパ Over Looper	S20424-001, B	S20436-001, F	S20424-001, B	S20436-001, F	S20430-001, D	S20434-001, E

185-N21

185-N21




185-N21-052

Ga5 . ゲージ部品一覧表 / Gauge parts List / Lehrenliste / Liste des Pièces de cartment / Lista d'ePiezas de calibradores

用途 Application	バックタック用 Back-Tacking		バルキーニット用 Bulky Knit			
サブクラス Sub-Class	49-5	49-6	57-6	57-7		
針幅 (mm) Needle width	2.2		2.5			
1, 針 Needle	151474-011		151474-014			
2, 押工組 Presser Foot Assy	S19302-001(5,6)		S19303-201(6) S20881-201(7)			
3, 針止メ組 Needle Clamp Assy	S20398-001		S20400-001			
4, 針板 Needle Plate	S19981-001(5) S19982-001(6)		S19173-001(6) S20880-001(7)			
5, 主送り歯組 Main Feed Dog Assy	S25007-001		S19202-001			
6, 差動送り歯 Differential Feed Dog	S25010-001		S19237-101			
7, メス Knife	上メス / Upper Knife 144074-300		角メス / Angle Knife S20897-101			
8, 下メス Lower Knife	S20582-001					
9,  上ルーパ Over Looper	S20424-001, B		S20440-001, K			

185-N21

Wa . 警告ラベル / Warning labels / Warnschilder / Etiquettes d'avertissement
/ Etiquetas de advertencia

	品名 / Name of parts	Size(mm)	Code
	操作注意ラベル・和	40×64	S38350-001
	Label, operation Eng.	40×64	S38349-001
	アースマーク Mark, grounding	φ12	S37060-001

索引 / INDEX / VERZEICHIS
/ INDEX / INDICE

CODE	REF.NO.	Page
S00075000	A - 66	4
S01295001	D - 50-1-5	12
	D - 50-3-5	12
	D - 50-4-5	12
	D - 50-5-5	12
	D - 50-15-5	16
	D - 50-19-5	18
	D - 50-21-5	18
	D - 50-25-2	18
S01943001	Z - 7	44
S02573000	E - 38	20
S02606000	A - 3	2
S02775001	Z - 42-4	46
S02778002	Z - 42-13	46
S02786002	Z - 42-14	46
S04109001	Z - 42-5	46
S06701000	Z - 18	44
S06704001	L - 1-4	34
S09234001	S - 1-2	42
S09235001	S - 1-3	42
S19162001	Ga1-4	47
	Ga3-4	49
	Ga4-4	50
S19163001	Ga1-4	47
S19164001	Ga2-4	48
S19165001	Ga2-4	48
S19166001	Ga2-4	48
S19167001	Ga2-4	48
S19168001	Ga2-4	48
S19169001	Ga1-4	47
	Ga4-4	50
S19170001	Ga1-4	47
	Ga4-4	50
S19173001	Ga5-4	51
S19188001	Ga2-4	48
S19199001	Ga1-5	47
	Ga2-5	48
S19202001	Ga2-5	48
	Ga5-5	51
S19212001	Ga1-5	47
	Ga4-5	50
S19217001	Ga1-5	47
S19219001	Ga4-5	50
S19236001	Ga1-6	47
S19237101	Ga2-6	48
	Ga5-6	51
S19240001	Ga1-6	47
	Ga4-6	50
S19242001	Ga2-6	48
S19243001	Ga3-6	49
	Ga4-6	50
S19244101	Ga4-6	50
S19258001	D - 50-1-4	12
	D - 50-3-4	12
	D - 50-4-4	12
	D - 50-5-4	12
	D - 50-15-4	16
	D - 50-21-4	18
S19259001	D - 50-1-6	12
	D - 50-2-6	12
	D - 50-3-6	12
	D - 50-4-6	12
	D - 50-5-6	12

CODE	REF.NO.	Page
S19259001	D - 50-6-6	12
	D - 50-7-6	14
	D - 50-9-3	14
	D - 50-10-6	14
	D - 50-13-6	16
	D - 50-15-6	16
	D - 50-17-6	16
	D - 50-19-6	18
	D - 50-21-6	18
S19279001	D - 50-11-4	14
	D - 50-12-4	14
	D - 50-18-4	16
S19280001	D - 50-1	12
	Ga1-2	47
S19282001	D - 50-3	12
	Ga1-2	47
S19283001	D - 50-3-1	12
	D - 50-7-1	14
	D - 50-12-1	14
	D - 50-21-1	18
S19284001	D - 50-4	12
	Ga2-2	48
S19285001	D - 50-5	12
	Ga2-2	48
S19286001	D - 50-2-1	12
	D - 50-5-1	12
	D - 50-19-1	18
S19287201	D - 50-6	12
	Ga2-2	48
S19288201	D - 50-7	14
	Ga2-2	48
S19291001	D - 50-9	14
	Ga3-2	49
S19293001	D - 50-10	14
	Ga4-2	50
S19296001	D - 50-10-4	14
	D - 50-17-4	16
S19297001	D - 50-11	14
	Ga4-2	50
S19299001	D - 50-11-7	14
	D - 50-12-7	14
S19300001	D - 50-11-5	14
	D - 50-12-5	14
S19301001	D - 50-12	14
	Ga4-2	50
S19302001	D - 50-18	16
	Ga5-2	51
S19303201	D - 50-2	12
	Ga5-2	51
S19311101	D - 50-25-5	18
S19496001	D - 50-1-2	12
	D - 50-2-2	12
	D - 50-3-2	12
	D - 50-4-2	12
	D - 50-5-2	12
	D - 50-6-2	12
	D - 50-7-2	14
	D - 50-9-1	14
	D - 50-10-2	14
	D - 50-11-2	14
	D - 50-12-2	14
	D - 50-13-2	16
	D - 50-14-1	16

CODE	REF.NO.	Page
S19496001	D - 50-15-2	16
	D - 50-17-2	16
	D - 50-18-2	16
	D - 50-19-2	18
	D - 50-21-2	18
S19500001	Ga3-5	49
	Ga4-5	50
S19974001	D - 50-10-1	14
S19975001	D - 50-13-1	16
	D - 50-19-1	18
S19976001	D - 50-1-1	12
	D - 50-4-1	12
	D - 50-6-1	12
	D - 50-11-1	14
	D - 50-21-1	18
S19977001	D - 50-18-1	16
S19981001	Ga5-4	51
S19982001	Ga5-4	51
S20118101	Z - 91	44
S20130009	M - 1	34
S20131009	M - 1-1	34
S20134001	M - 1-1-1	34
S20135001	M - 1-1-1	34
S20199001	J - 9	30
	J - 14	30
S20310001	A - 13	2
S20319001	A - 27-3	2
S20320101	A - 27-5	2
S20321001	A - 27-6	2
S20322101	L - 1-5	34
S20324101	A - 33	2
S20325001	A - 35	2
S20327101	A - 27-8	2
S20338200	A - 61	2
S20339000	A - 62	2
S20340001	A - 69	4
S20342001	A - 70	4
S20345009	A - 10	2
	A - 75	4
S20346000	A - 80	4
S20353000	B - 21	6
S20355002	G - 9-1-2-2	26
	G - 9-2-2-2	26
S20361001	B - 17	6
S20362101	B - 18	6
S20391001	C - 7-5	8
S20392000	C - 7-6	8
S20398001	Ga1-3	47
	Ga2-3	48
	Ga3-3	49
	Ga4-3	50
	Ga5-3	51
S20400001	Ga5-3	51
S20402001	Ga2-3	48
	Ga3-3	49
S20412000	A - 48	2
	A - 55	2
	Z - 67	44
S20415101	C - 21	8
S20416101	C - 22	8
S20424001	Ga1-9	47
	Ga2-9	48
	Ga3-9	49

CODE	REF.NO.	Page
S20424001	Ga4-9	50
S20424001	Ga5-9	51
S20430001	Ga2-9	48
	Ga4-9	50
S20432001	Ga2-9	48
S20434001	Ga2-9	48
	Ga4-9	50
S20436001	Ga1-9	47
	Ga2-9	48
	Ga3-9	49
	Ga4-9	50
S20438001	Ga3-9	49
S20440001	Ga5-9	51
S20442001	Ga3-9	49
S20453001	L - - 1-1	34
S20460000	L - - 1-1-1	34
S20476001	D - - 4	10
S20485001	D - - 19	10
S20494001	D - - 40	10
S20495001	D - - 42	10
S20526000	E - - 47	20
S20530001	E - - 30	20
S20543101	E - - 51	20
S20544000	E - - 52	20
S20547001	E - - 55	20
S20548001	E - - 59	22
S20560001	E - - 66	22
S20571101	F - - 2	24
S20574001	F - - 8	24
S20575001	F - - 9-1	24
S20576001	F - - 9-2	24
S20577001	F - - 12	24
S20578101	F - - 13	24
S20579101	F - - 15-2	24
S20582001	Ga1-8	47
	Ga2-8	48
	Ga3-8	49
	Ga4-8	50
	Ga5-8	51
S20583001	Ga3-8	49
S20585001	F - - 27	24
S20598000	G - - 2	26
	H - - 3	28
S20622001	H - - 5	28
S20625001	H - - 11	28
S20627001	H - - 14-1	28
S20655101	J - - 1	30
S20657001	J - - 4-1	30
S20668000	J - - 19	30
S20669000	J - - 23	30
S20671000	J - - 21	30
	J - - 22	30
S20673001	K - - 11	32
S20676001	K - - 9	32
	Q - - 1-5	38
S20677000	K - - 10	32
S20678001	K - - 14	32
S20679001	K - - 15	32
S20681000	K - - 18	32
	Q - - 1-8	38
S20682101	K - - 19-2	32
S20682102	K - - 19-4	32
S20682103	K - - 19-1	32

CODE	REF.NO.	Page
S20682104	K - - 19-3	32
S20682105	Q - - 1-9	38
S20684101	K - - 23	32
S20685001	K - - 25	32
S20686001	K - - 26	32
S20687001	K - - 37	32
S20689001	K - - 48	32
S20690001	K - - 49	32
S20691001	K - - 50	32
S20692001	K - - 51	32
S20718000	Z - - 27	44
S20721001	Z - - 64-1	46
S20722001	Z - - 64-10	46
S20769000	Z - - 40	44
S20878000	A - - 82	4
S20880001	Ga5-4	51
S20881201	D - - 50-13	16
	Ga5-2	51
S20896101	F - - 15-2	24
S20897101	F - - 15-2	24
	Ga2-7	48
	Ga4-7	50
	Ga5-7	51
S20898101	F - - 15-2	24
	Ga3-7	49
S20899001	Ga2-8	48
S21128001	K - - 44	32
S21129001	K - - 40	32
S21130001	K - - 42	32
S21133001	K - - 28	32
S21134001	K - - 29	32
S21135001	K - - 31	32
S21136101	K - - 35	32
S21137001	K - - 33	32
S21294001	Q - - 1-1	38
S21295001	Q - - 1-2	38
S21297001	Q - - 1-13	38
S21298001	Q - - 1-16	38
S21299001	Q - - 1-18	38
S21300001	Q - - 1-20	38
S21301001	Q - - 1-24	38
S21302001	Q - - 1-25	38
S21303001	Q - - 1-27	38
S21304001	Q - - 1-29	38
S21305001	Q - - 1-3	38
S21306001	Q - - 1-14	38
S21307001	Q - - 1-15	38
S21310001	Q - - 8	38
S21311001	Q - - 9	38
S21312001	Q - - 10	38
S21314001	Q - - 14	38
	S - - 8	42
S21315001	Q - - 16	38
	S - - 4	42
S21316001	Q - - 18	38
	S - - 6	42
S21318000	P - - 1	36
S21320001	S - - 1-1	42
S21321001	S - - 1-5	42
S21322001	S - - 1-6	42
S21324001	S - - 1-8	42
S21326001	S - - 15	42
S21335001	S - - 1	42

CODE	REF.NO.	Page
S21336001	R - - 1	42
S21341001	R - - 1-6	42
S21373001	Q - - 20-1	40
S21375001	Q - - 20-1-2	40
	Q - - 20-2-2	40
S21376001	Q - - 20-1-9	40
	Q - - 20-2-9	40
S21377001	Q - - 20-1-11	40
	Q - - 20-2-11	40
S21378001	Q - - 20-1-12	40
	Q - - 20-2-12	40
S21379001	Q - - 21	40
S21380001	Q - - 20-2	40
S21381001	Q - - 22	40
S21392001	Ga3-5	49
S21395001	Ga3-6	49
S21590000	Q - - 4	38
S21798001	Z - - 42-10	46
S23337009	A - - 7	2
	A - - 77	4
S23342001	C - - 7-1	8
	C - - 35-2	8
	C - - 36-2	8
	F - - 30-3	24
	G - - 9-1-1-1	26
	G - - 9-2-1-1	26
S23350001	A - - 63	4
S23351001	A - - 65	4
S23353001	Z - - 58	44
S23356001	Z - - 10	44
S23357001	A - - 79	4
S23360001	E - - 37	20
	E - - 42	20
S23363001	Z - - 11	44
S23364000	D - - 44	10
S23418002	A - - 30	2
	K - - 27	32
	L - - 1-2	34
	Q - - 5	38
S23452002	K - - 22	32
S23614101	H - - 12	28
S23616101	A - - 25	2
S23621101	E - - 70	22
	E - - 76	22
	E - - 78	22
	F - - 16-1	24
S23626001	H - - 6	28
S23628001	E - - 69	22
S23651002	P - - 5	36
	Q - - 1-19	38
S23773001	R - - 1-2	42
S23774001	Q - - 15	38
	S - - 9	42
S23775001	Q - - 1-7	38
S23777101	Q - - 1-4	38
S23779001	Q - - 6	38
S23896001	R - - 1-1	42
S23897001	R - - 1-4	42
S24663001	Ga3-4	49
S24664001	Ga3-4	49
S24680001	Ga2-5	48
S25005001	Q - - 1-10	38
S25006001	Q - - 1	38

CODE	REF.NO.	Page
S25007001	Ga5-5	51
S25010001	Ga5-6	51
S25019001	P-4	36
S25190001	Ga1-4	47
S25191001	Ga1-4	47
S25192001	Ga2-4	48
S25193001	Ga1-4	47
	Ga4-4	50
S25527001	Ga1-4	47
S25528001	Ga2-4	48
S25529001	Ga2-4	48
S25538001	D-50-14	16
	Ga4-2	50
S25543001	D-50-15	16
	Ga1-2	47
S25544001	D-50-15-1	16
	D-50-21-1	18
S25546001	D-50-17	16
	Ga4-2	50
S25547001	D-50-17-1	16
S25818001	E-61	22
S27868001	B-16	6
S29700000	G-9-1-3	26
	G-9-2-3	26
S29854109	Z-42	46
S29869001	D-50-19	18
	Ga2-2	48
	Ga3-2	49
S29870001	D-50-19-4	18
S29871001	D-50-19	18
	Ga3-2	49
S29950001	D-50-21	18
	Ga1-2	47
S29951001	D-50-21	18
	Ga1-2	47
S29952001	D-50-21	18
	Ga1-2	47
S30134001	Q-A	38
S30135001	Q-C	40
S30135002	Q-D	40
S30562000	D-28	10
	E-18	20
	G-8	26
S30894101	Ga2-6	48
S30898001	D-50-25	18
	Ga3-2	49
S30900001	D-50-25-1	18
S30902001	D-50-25-3	18
S30904001	D-50-25-4	18
S35997001	Z-29	44
	Z-64-3	46
S36007001	Z-64-4	46
S37037001	Z-42-15-3	46
	Z-42-16-3	46
	Z-42-17-3	46
S37038001	Z-42-15-2	46
	Z-42-16-2	46
S37060001	Wa	52
S37070121	D-34	10
S38301020	A-44	2
S38302020	Z-65	44
S38304001	A-29	2
S38308021	D-5	10

CODE	REF.NO.	Page
S38311100	E-43	20
S38312050	E-24	20
S38313001	G-9-1	26
S38320000	G-9-1-2-1	26
	G-9-2-2-1	26
S38322001	G-9-2	26
S38328051	K-1	32
S38330050	K-46	32
S38349001	Wa	52
S38350001	Wa	52
S38648001	Z-42-4-2	46
S39562001	A-37	2
S39563020	A-24	2
S39564021	A-23	2
S39565001	B-24-2	6
S39566001	C-7	8
S39571021	C-10	8
S39574001	C-8	8
S39575001	D-2	10
S39577000	D-2-1	10
S39578001	E-1	20
S39585001	E-1-3	20
S39586001	E-1-4	20
S39589021	E-8	20
S39593021	E-54	20
S39596021	E-54-1	20
S39597001	J-4	30
S39598000	J-4-4	30
S39599001	J-4-3	30
S39601000	J-4-5	30
S39602000	J-4-7	30
S39603001	J-4-8	30
S39605001	A-2	2
S39606020	A-5	2
S39607001	A-8	2
S39608021	A-11	2
S39610021	A-21	2
S39611001	A-27	2
S39612001	A-27-1	2
S39613001	A-27-2	2
S39623001	A-38	2
S39624021	A-42	2
S39625051	A-49	2
S39626021	A-58	2
S39629021	B-3	6
S39630000	B-10	6
S39631000	B-20	6
S39638011	C-35	8
S39638012	C-35	8
S39641011	C-36	8
S39641012	C-36	8
S39644021	C-2	8
S39645021	C-3	8
S39646021	C-4	8
S39647000	C-5	8
S39648021	C-9	8
S39649021	C-15	8
S39650051	C-17-1	8
S39651051	C-17-2	8
S39652021	C-18-1	8
S39653051	C-23	8
S39658001	D-1	10
S39659021	D-6	10

CODE	REF.NO.	Page
S39660001	D-7	10
S39661001	D-8	10
S39662001	D-9	10
S39663021	D-11	10
S39664001	D-12	10
S39665001	D-15	10
S39666001	D-20	10
S39667021	D-21	10
S39669001	D-23	10
S39670000	D-24	10
S39671021	D-26	10
S39672001	D-29	10
S39673020	E-5	20
S39674001	E-9	20
S39675001	E-10	20
S39676021	E-15	20
S39677021	E-16	20
	F-5	24
	G-4	26
	H-9	28
S39678021	E-17	20
S39679001	E-20	20
S39680001	E-23	20
S39683000	E-26	20
S39684021	E-27	20
S39685001	E-28	20
S39686000	E-44	20
S39687000	E-45	20
S39688001	E-46	20
S39690021	E-36	20
	E-41	20
S39691001	E-39	20
S39692021	E-50	20
S39693001	E-58	22
S39694021	E-64	22
S39695001	E-65	22
S39696011	F-30	24
S39696012	F-30	24
	F-30-2	24
S39704021	F-4	24
S39706001	F-17	24
S39707001	F-19	24
S39708001	F-25	24
S39709021	F-28	24
S39715011	G-19	26
S39715012	G-19	26
S39717021	G-3	26
S39718021	G-5	26
S39720011	H-16	28
S39720012	H-16	28
S39722011	H-17	28
S39722012	H-17	28
S39728021	H-8	28
S39743001	J-3	30
S39744021	J-7	30
	J-12	30
S39745001	J-8	30
S39747001	J-10	30
S39749001	J-13	30
S39751021	J-11	30
S39752021	J-15	30
S39759001	B-1-1	6

CODE	REF.NO.	Page
S39760001	B - 1-2	6
S39767021	C - 19	8
S39768001	C - 18-2	8
S39769051	E - 40	20
S39770001	D - 17	10
S39771020	A - 14	2
S39773001	E - 35	20
S39775001	B - 24-1	6
S39784001	A - 92	4
S39795001	Q - 13	38
S39796001	Q - 29	38
	S - 18	42
S39797001	S - 10	42
S39798001	S - 11	42
S39799001	S - 12	42
S39800001	S - 17	42
S40640001	Z - 42-7	46
S40641001	Z - 42-15	46
S40642001	Z - 42-16	46
S40643001	Z - 42-17	46
S40866001	H - 14-2	28
S42042021	E - 33	20
S43521000	J - 29-1	30
S43522000	J - 29-2	30
S43523000	J - 29	30
S43524001	L - 1	34
S43530001	Q - 8	38
S43527001	F - 6	24
	G - 6	26
012060632	A - 43	2
	B - 2	6
	B - 25	6
	D - 25	10
	E - 2	20
	E - 6	20
	F - 6-1	24
	G - 6-1	26
	J - 17	30
	Q - 11	38
012400432	A - 27-4	2
	A - 32	2
	D - 30	10
	E - 29	20
	G - 13	26
	J - 4-2	30
	J - 16	30
	Q - 19	38
	S - 7	42
012400832	A - 31	2
	E - 32	20
	S - 1-4	42
012500532	J - 2	30
014060632	Z - 42-17-1	46
014780622	Q - 20-1-6	40
	Q - 20-2-6	40
017060812	H - 7	28
017061612	C - 7-2	8
	C - 35-3-1	8
	C - 36-3-1	8
	F - 30-2-1	24
	G - 9-1-1-2	26
	G - 9-2-1-2	26
017085502	Z - 64-5	46

CODE	REF.NO.	Page
017500812	F - 26	24
017501212	A - 64	4
017781012	Q - 20-1-4	40
	Q - 20-1-10	40
	Q - 20-1-13	40
	Q - 20-2-4	40
	Q - 20-2-10	40
	Q - 20-2-13	40
018061432	E - 53	20
	G - 10	26
	G - 19-2	26
	H - 16-2	28
	H - 17-2	28
	J - 6	30
018061632	D - 22	10
	E - 8-1	20
	E - 34	20
	E - 40-1	20
	E - 60	22
018062532	B - 28	6
	C - 16	8
	D - 13	10
018400832	E - 48	20
018401032	Q - 3	38
018401622	C - 35-1	8
	C - 36-1	8
	F - 30-1-1	24
	G - 19-1-1	26
	H - 16-1-1	28
	H - 17-1-1	28
018401632	Q - 2	38
021060302	Q - 1-21	38
	Q - 7	38
021080106	Z - 33	44
	Z - 64-8	46
021400106	Z - 70	44
	Z - 70	44
021400202	Q - 25	40
	Q - 25	40
021400212	A - 53	2
	D - 18	10
	Q - 1-23	38
	Q - 17	38
	R - 1-5	42
	S - 5	42
021500106	Z - 42-10-3	46
	Z - 42-15-1	46
	Z - 42-16-1	46
	Z - 42-17-2	46
025030132	F - 14	24
025040132	E - 49	20
	F - 11	24
	S - 2	42
025040232	P - 3	36
	S - 13	42
025040332	Z - 60	44
025050132	A - 72	4
025060332	D - 14	10
025080236	Z - 64-6	46
025350332	A - 68	4
	E - 63	22
025710232	E - 12	20
	E - 13	20

CODE	REF.NO.	Page
026260136	D - 50-11-9	14
	D - 50-12-9	14
028050246	Z - 42-10-2	46
028060242	B - 27	6
028080242	Z - 32	44
	Z - 64-7	46
031411304	Z - 57	44
034422006	M - 1-2	34
047301242	E - 1-1-1	20
	E - 1-2-1	20
047301642	D - 2-2	10
047401442	D - 21-1	10
047502242	E - 57	22
047503242	D - 16	10
047602042	A - 54	20
048040342	E - 14	20
048090342	D - 27	10
	E - 19	20
048400242	B - 14	6
060300412	D - 35	10
	K - 30	32
060300512	K - 52	32
	Z - 92	44
060300612	D - 43	10
060350812	A - 67	4
	E - 62	22
060351012	H - 15	28
060400612	A - 12	2
	A - 27-7	2
	A - 27-9	2
	A - 34	2
	A - 36	2
	A - 46	2
	A - 50	2
	A - 59	2
	D - 10	10
	E - 22	20
	K - 24	32
	K - 32	32
	K - 36	32
	K - 41	32
	K - 43	32
	K - 45	32
060400812	A - 15	2
	A - 22	2
	J - 24	30
	Z - 64-11	46
	Z - 64-12	46
060401012	L - 1-3	34
	S - 3	42
060401412	A - 28	2
060630412	D - 50-18-5	16
060630712	E - 75-1	22
061350616	E - 31	20
061400812	A - 26	2
	B - 6	6
	J - 20	30
062060812	F - 18	24
	F - 21	24
062061412	Z - 66	44
062300412	F - 16-2	24
062300512	R - 1-7	42
	S - 16	42

CODE	REF.NO.	Page
062300812	Q - 1-12	38
062350512	Q - 1-28	38
062350612	C - 24	8
	Q - 1-26	38
	R - 1-9	42
062350812	C - 7-4	8
	Q - 1-17	38
	Q - 12	38
062400612	Z - 59	44
062400812	A - 9	2
	B - 5	6
	F - 29	24
	J - 4-6	30
	P - 2	36
062401012	A - 4	2
	B - 22	6
	C - 20	8
	Q - 23	40
	Q - 23	40
	R - 2	42
062401212	A - 52	2
	F - 10-1	24
	J - 4-9	30
	S - 14	42
062401406	Z - 71	44
	Z - 71	44
062401612	A - 81	4
	F - 10-2	24
	Q - 1-22	38
062501406	Z - 42-15-4	46
062630612	D - 50-11-6	14
	D - 50-12-6	14
062670712	D - 41	10
	D - 50-25-6	18
072600000	B - 7	6
076203000	B - 15	6
081005070	E - 11	20
081005670	E - 56	22
081009070	A - 78	4
081010070	E - 25	20
081020070	E - 21	20
081031870	B - 4	6
100032003	A - 40	2
	C - 33	8
100136001	N - 1-4	36
100315002	A - 41	2
100463001	Q - 20-1-8	40
	Q - 20-2-8	40
101118001	N - 2	36
101572101	Z - 5	44
102707002	Q - 28	38
104450101	C - 11	8
105161004	D - 3	10
105288001	D - 50-10-5	14
	D - 50-17-5	16
106640001	D - 50-9-2	14
	D - 50-14-2	16
108494001	N - 1-2	36
108495001	N - 1-3	36
110832009	K - 12	32
116016001	Z - 72	44
	Z - 72	44
116794001	S - 1-7	42

CODE	REF.NO.	Page
117466000	Z - 13	44
118550001	G - 14	26
118735002	C - 7-3	8
	C - 35-3-2	8
	C - 36-3-2	8
	F - 30-2-2	24
	G - 9-1-1-3	26
	G - 9-2-1-3	26
122991001	Z - 25	44
126863001	Z - 42-3	46
138843001	Z - 42-12	46
140325001	A - 74	4
140530002	D - 50-1-7	12
	D - 50-2-7	12
	D - 50-3-7	12
	D - 50-4-7	12
	D - 50-5-7	12
	D - 50-6-7	12
	D - 50-7-7	14
	D - 50-9-4	14
	D - 50-10-7	14
	D - 50-11-8	14
	D - 50-12-8	14
	D - 50-13-7	16
	D - 50-15-7	16
	D - 50-17-7	16
	D - 50-19-7	18
	D - 50-21-7	18
141183000	A - 39	2
142002001	Z - 8	44
142262001	Z - 24	44
142998101	Z - 42-6	46
143767002	N - 1	36
143980001	N - 1-1	36
144074300	F - 15-1	24
	Ga1 - 7	47
	Ga2 - 7	48
	Ga3 - 7	49
	Ga4 - 7	50
	Ga5 - 7	51
144103009	K - 13	32
144225002	Z - 41	44
144784001	Q - 1-11	38
145277205	Z - 19	44
146293001	C - 6	8
146427001	C - 12-1	8
	K - 47	32
146592001	K - 21	32
146598001	A - 71	4
	R - 1-3	42
146762001	R - 1-8	42
147893009	Z - 69	44
	Z - 69	44
147919001	Z - 48-1	44
147919002	Z - 48-2	44
147942001	J - 8-1	30
	J - 10-1	30
	J - 13-1	30
148084001	J - 18	30
148782001	H - 13	28
148797001	Q - 20-1-5	40
	Q - 20-2-5	40
148798009	Q - 20-1-7	40

CODE	REF.NO.	Page
148798009	Q - 20-2-7	40
149570001	Z - 9	44
150173003	Z - 42-9	46
150174000	Z - 42-7-1	46
150179002	Z - 42-10-1	46
150180001	Z - 42-1	46
150182000	Z - 42-2	46
150185009	Z - 42-11	46
150206002	Z - 42-4-1	46
150755001	D - 50-1-3	12
	D - 50-2-3	12
	D - 50-3-3	12
	D - 50-4-3	12
	D - 50-5-3	12
	D - 50-6-3	12
	D - 50-7-3	14
	D - 50-10-3	14
	D - 50-11-3	14
	D - 50-12-3	14
	D - 50-13-3	16
	D - 50-15-3	16
	D - 50-17-3	16
	D - 50-18-3	16
	D - 50-19-3	18
	D - 50-21-3	18
151474011	Ga1 - 1	47
	Ga2 - 1	48
	Ga3 - 1	49
	Ga4 - 1	50
	Ga5 - 1	51
151474014	Ga2 - 1	48
	Ga4 - 1	50
	Ga5 - 1	51
151474018	Ga3 - 1	49
153318201	Z - 64-2	46
154841009	A - 76	4
155162001	C - 7-7	8
	G - 9-1-1-4	26
	G - 9-2-1-4	26
155197101	Q - 20-1-1	40
	Q - 20-2-1	40
155199101	Q - 20-1-3	40
	Q - 20-2-3	40
155247000	F - 3	24
	G - 11	26
	H - 10	28
156112003	Z - 42-8	46
156482000	A - 51	2
183797009	Z - 56	44
183798001	Z - 64	46
213650001	Z - 31	44
	Z - 64-9	46