

**brother**

高速直線本縫自動糸切りミシン **EXEDRA**

HIGH SPEED SINGLE NEEDLE STRAIGHT STITCHER WITH AUTOMATIC  
THREAD TRIMMER **EXEDRA**

GERADSTICH-SCHNELLNÄHER MIT EINFACHNADEL UND  
AUTOMATISCHEM FADENABSCHNEIDER **EXEDRA**

MACHINE A POINTS DROITS A AIGUILLE UNIQUE A GRANDE VITESSE  
A COUPE-FIL AUTOMATIQUE **EXEDRA**

MAQUINA DE PUNTADA RECTA, DE UNA SOLA AGUJA, DE ALTA  
VELOCIDAD CON CORTAHILOS AUTOMATICO **EXEDRA**

**DB2-B737**

**Mark II**

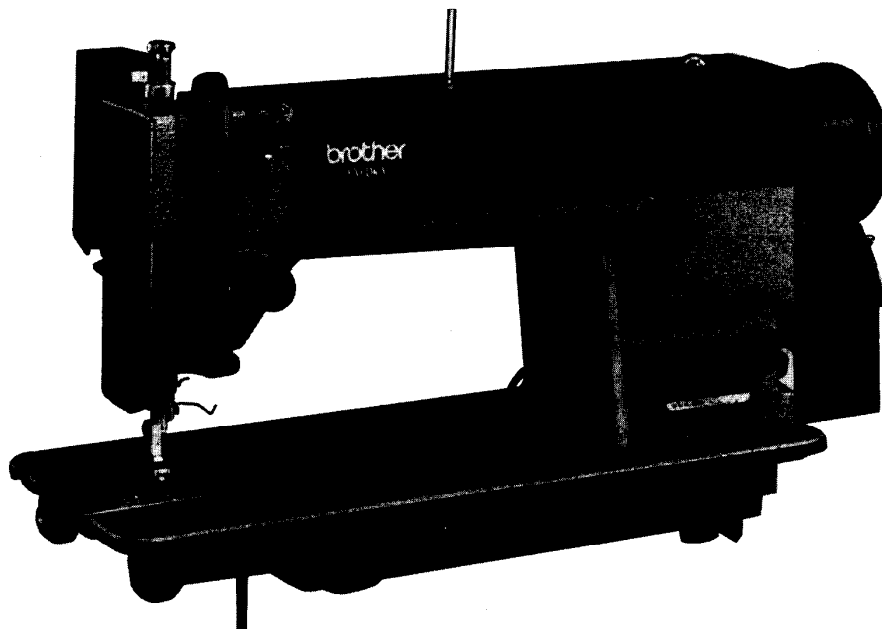
パーツブック

PARTS BOOK

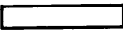

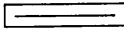
TEILEKATALOG

LIVRE DES PIECES

LIBRO DE REFERENCIA DE PIEZAS



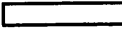
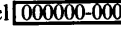
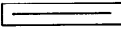
## Notes sur l'utilisation de ce manuel de pièces détachées

1. Si le symbole  ou  est présent dans la colonne "No. de pièce" ou dans la colonne "No. de ensemble", se référer à la liste de pièces annexe (page 24~26).
2. Le symbole  dans la colonne "N" de pièce signifie que la pièce ne peut être fournie. Si, dans la colonne "N" jeu de pces", il y a un numéro de nomenclature, la pièce peut être commandée comme faisant partie d'un jeu de pièces. Donc, pour toute commande, veuillez spécifier le N" de jeu de pièces.
3. Ce manuel a été fait d'après les renseignements valables au mois de Juillet 1987.
4. Les pièces peuvent être sujettes à des modifications sans préavis.

## TABLE DES MATIERES

|  |         |
|--|---------|
| A. Corps de la machine .....   | 1       |
| B. Mécanisme de la barre à aiguille et releveur de fil .....                         | 2       |
| C. Mécanisme du pied presseur .....  | 3       |
| D. Mécanisme de l'entraînement (1) .....   | 4       |
| D. Mécanisme de l'entraînement (2) .....   | 5       |
| E. Mécanisme de genouillère .....  | 6       |
| F. Mécanisme du crochet rotatif .....  | 7       |
| G. Lubrification .....   | 8       |
| H. Mécanisme de l'enfilage .....   | 9       |
| J. Mécanisme du bobineur .....   | 10      |
| K. Mécanisme de coupe-fil .....  | 11      |
| L. Mécanisme de relâche-tension .....  | 12      |
| M. Synchronisateur .....   | 13      |
| N. Mécanisme du boîtier de contrôle (1) .....  | 14      |
| N. Mécanisme du boîtier de contrôle (2) .....  | 15      |
| P. Mécanisme de marche arrière rapide (-300, -400, -700, -900) .....                 | 16      |
| Q. Mécanisme de interrupteur de marche arrière rapide (-300, -400, -700, -900) ..... | 17      |
| R. Mécanisme de tire-fil (-400, -700, -900) .....                                    | 18      |
| S. Mécanisme de la pression d'air (-700) .....                                       | 19      |
| T. Mécanisme de leueur du pied presseur (1) (-700, -900) .....                       | 20      |
| T. Mécanisme de leueur du pied presseur (2) (-700, -900) .....                       | 21      |
| U. Mécanisme de interrupteur de genou (-700, -900) .....                             | 21      |
| V. Conjunto aéreo del levantador del pie del prensatelas (-900) .....                | 22      |
| Z. Accessoires .....   | 23      |
| a. Pièces en option .....  | 24      |
| LISTE DES PIÈCES ACCESSOIRES .....   | 24 ~ 26 |
| JAUGE DE DIFFERENCE .....  | 27      |
| PIECES DE JAUGE .....  | 28 ~ 30 |
| INDEX .....  | 31 ~    |

## Notas para usar este Libro de Piezas

1. De haber un símbolo  o el  en la columna del "Número de Pieza" o en la del "Número de Juego", habrá que ver la lista de piezas separada (página 24~26).
2. El símbolo , que se encuentra en la columna del "Número de Pieza", quiere decir que no se dispone de dicha pieza sola. Cuando, empero, hay un número en la columna del "Número de Juego", se podrá ordenar la pieza con todo el juego. Por lo tanto, será mejor hacer el pedido recurriendo al número del juego respectivo.
3. Este libro ha sido compilado basándose en los datos de que se disponía en Julio de 1987.
4. Las piezas quedan sujetas a cambios de diseño sin aviso previo.

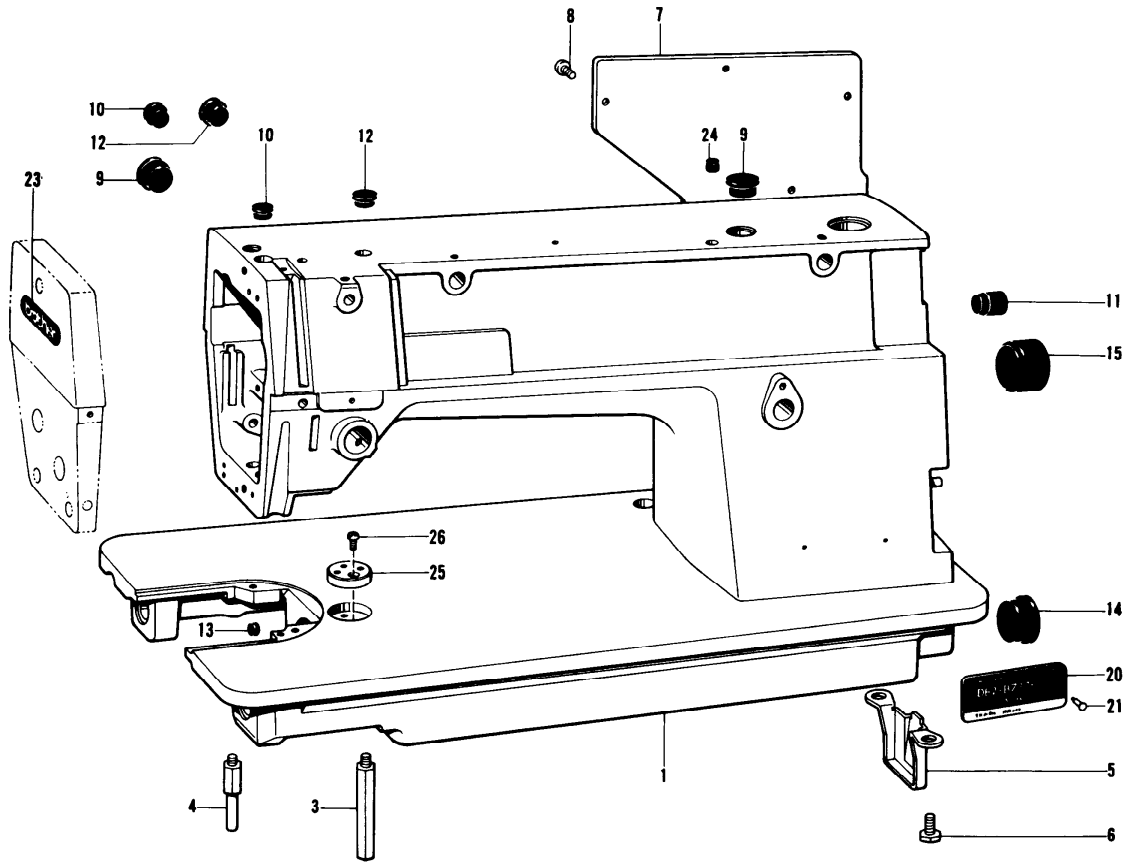
## INDICA

|   |         |
|---|---------|
| A. Cuerpo de la máquina .....   | 1       |
| B. Mecanismo de la barra de aguja y tirahilos .....                           | 2       |
| C. Mecanismo del prensa telas .....   | 3       |
| D. Mecanismo de la alimentación (1) .....                                     | 4       |
| D. Mecanismo de la alimentación (2) .....                                     | 5       |
| E. Mecanismo de levantador de rodilla .....                                   | 6       |
| F. Mecanismo del cangrejo .....   | 7       |
| G. Lubricación .....  | 8       |
| H. Mecanismo de la enhebrado .....  | 9       |
| J. Mecanismo del de vanador de rodilla .....                                  | 10      |
| K. Mecanismo de recortadora de orill .....                                    | 11      |
| L. Mecanismo de liberador de tensión .....                                    | 12      |
| M. Sincronizador .....  | 13      |
| N. Mecanismo del ca ja de controles (1) .....                                 | 14      |
| N. Mecanismo del ca ja de controles (2) .....                                 | 15      |
| P. Mecanismo de inversión rápida (-300, -400, -700, -900) .....               | 16      |
| Q. Mecanismo de conmutador de inversión rápida (-300, -400, -700, -900) ..... | 17      |
| R. Mecanismo de limpiador de hilos (-400, -700, -900) .....                   | 18      |
| S. Mecanismo de la presión de aire (-700) .....                               | 19      |
| T. Mecanismo de levantador del prensa telas (1) (-700, -900) .....            | 20      |
| T. Mecanismo de levantador del prensa telas (2) (-700, -900) .....            | 21      |
| U. Mecanismo de conmutador de rodilla (-700, -900) .....                      | 21      |
| V. Conjunto solenoide del levantador del pie del prensatelas (-900) .....     | 22      |
| Z. Accesorios .....   | 23      |
| a. Piezas opcióna .....   | 24      |
| LISTA DE PIEZAS ACCESORIAS .....  | 24 ~ 26 |
| CALIBRES DIFERENTES .....   | 27      |
| PIEZAS DE CALIBRE .....   | 28 ~ 30 |
| INDICE .....  | 31 ~    |

### A. 主体関係

Machine body / Maschinengehäuse

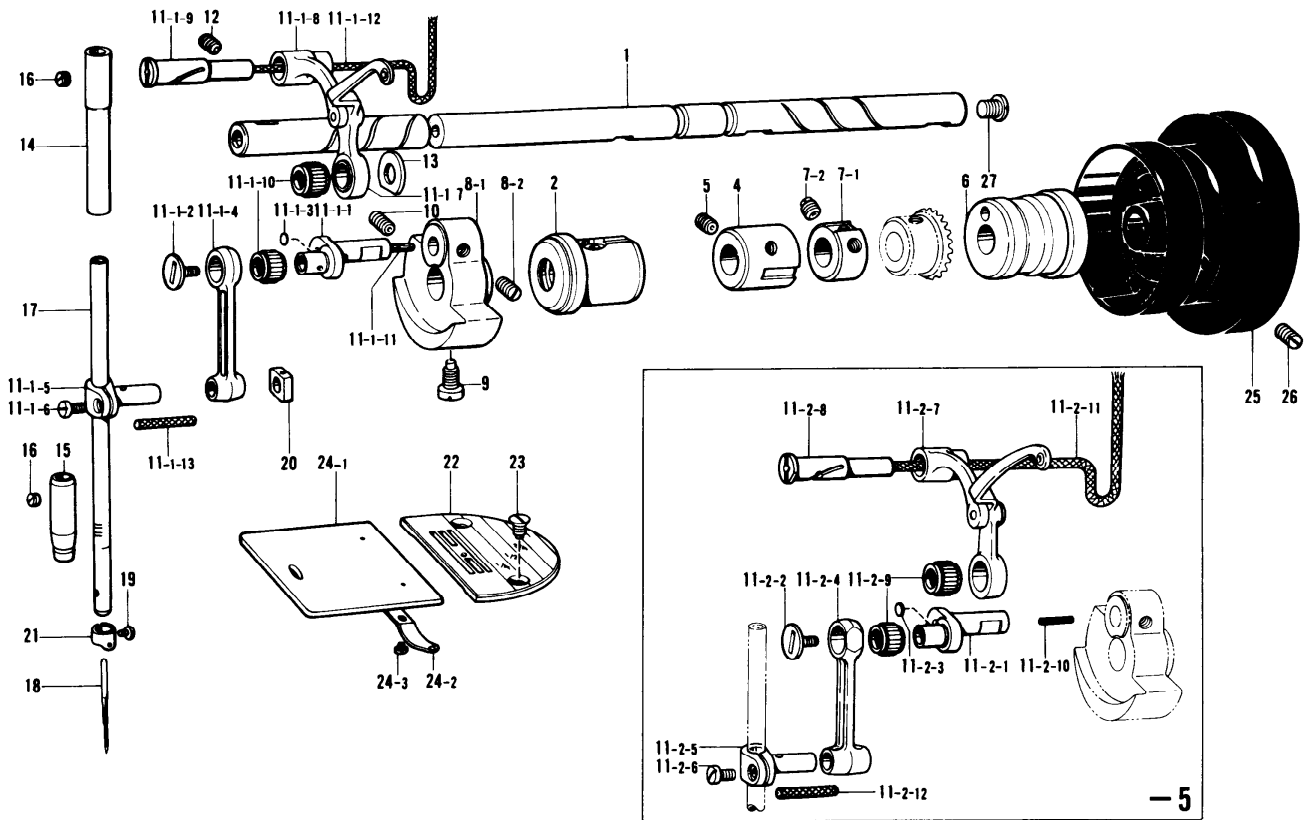
Corps de la machine / Cuerpo de la máquina



| 参照番号<br>Ref.No. | 品名<br>Name of Parts             | 数量<br>Q'ty | 部品コード<br>Parts No. | 参照番号<br>Ref.No. | 品名<br>Name of Parts           | 数量<br>Q'ty | 部品コード<br>Parts No. |
|-----------------|---------------------------------|------------|--------------------|-----------------|-------------------------------|------------|--------------------|
| 1               | アームベッドクミ<br>Arm Bed             |            |                    | 12              | メクラセン<br>Oil Cap              | 2          | 104821-001         |
| 3               | キャクチュウL<br>Bed Leg (L)          | 1          | 104829-101         | 13              | ゴムセン<br>Oil Cap               | 1          | 142274-001         |
| 4               | キャクチュウS<br>Bed Leg (S)          | 1          | 104830-101         | 14              | メクラセン<br>Oil Cap              | 1          | 108520-001         |
| 5               | ポンプカバー<br>Pump Cover            | 1          | 118672-001         | 15              | メクラセン<br>Oil Cap              | 1          | 104451-001         |
| 6               | ボルト7.14<br>Bolt 7.14            | 2          | 140704-001         | 21              | ケイシキイタ<br>Model Plate         | 1          |                    |
| 7               | ガワイタ<br>Rear Cover              | 1          | S02499-001         | 22              | トメピン<br>Pin                   | 2          |                    |
| 8               | ナベコ437-48×10<br>Screw 437-48×10 | 7          | 062681-012         | 23              | ネームイタ<br>Name Plate           | 1          |                    |
| 9               | メクラセン<br>Oil Cap                | 2          | 104449-001         | 24              | メクラセン<br>Oil Cap              | 1          | 156217-001         |
| 10              | メクラセン<br>Oil Cap                | 2          | 104450-101         | 25              | ジョウギイタ<br>Ruler Plate         | 1          | S09621-001         |
| 11              | メクラセン<br>Oil Cap                | 1          | 104832-001         | 26              | ナベコ357-48×6<br>Screw 357-48×6 | 1          | 062670-612         |

## B. 針棒天秤関係

Needle bar and thread take-up mechanism / Nadelstange und Fadenabnahmevorrichtung  
 Mécanisme de la barre à aiguille et releveur de fil / Mecanismo de la barra de aguja y tirahilos

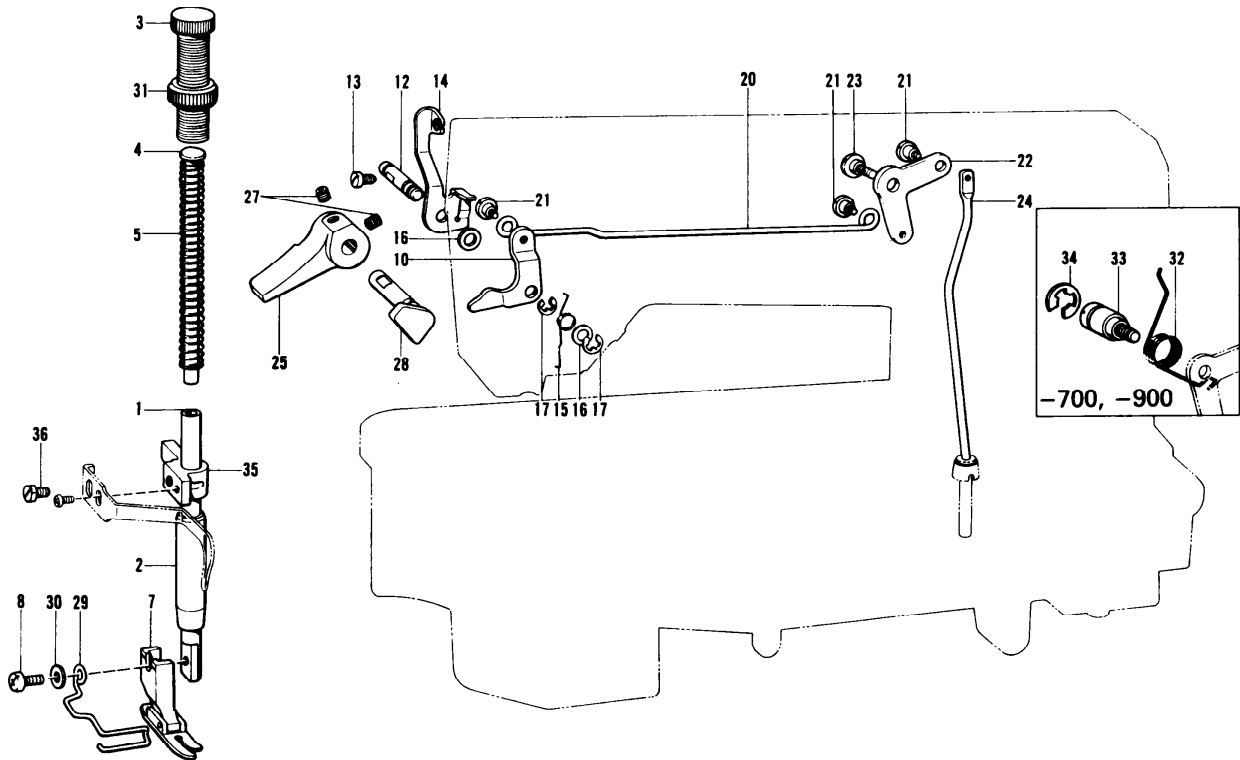


| 参照番号<br>Ref.No. | 品名<br>Name of Parts | 数量<br>Q'ty | 部品コード<br>Parts No. | 参照番号<br>Ref.No. | 品名<br>Name of Parts | 数量<br>Q'ty | 部品コード<br>Parts No. |
|-----------------|---------------------|------------|--------------------|-----------------|---------------------|------------|--------------------|
| 1               | ウワジク                | 1          | S02523-001         | 11-2-3          | フタ                  | 1          |                    |
| 2               | ウワジクメタルL            | 1          | S02805-001         | 11-2-4          | ハリボウクランクロッド         | 1          |                    |
| 4               | ウワジクメタルM            | 1          | 140726-000         | 11-2-5          | ハリボウダキ              | 1          |                    |
| 5               | トメネジ5.95クボミ         | 1          | 013760-610         | 11-2-6          | シメネジ3.57            | 1          | 140004-001         |
| 6               | ウワジクメタルR            | 1          | S02524-001         | 11-2-7          | テンピンタイササエクミ         | 1          |                    |
| 7               | セットカラークミ            | 1          | 181916-001         | 11-2-8          | テンピンササエジク           | 1          |                    |
| 7-1             | セットカラー              | 1          |                    | 11-2-9          | ニードルベアリング           | 2          |                    |
| 7-2             | トメネジ6.35            | 2          | 100251-001         | 11-2-10         | フェルト                | 1          | 145624-000         |
| 8               | テンピンクランククミ          | 1          |                    | 11-2-11         | クミヒモ4×4             | 1          | 158726-001         |
| 8-1             | テンピンクランク            | 1          |                    | 11-2-12         | クミヒモ4×4             | 1          | 158727-001         |
| 8-2             | トメネジ6.35            | 2          | 100251-001         | 12              | トメネジ6.35クボミ         | 1          | 013781-012         |
| 9               | シメネジ7.14            | 1          | 104464-001         | 13              | ザガネ                 | 1          | 110367-001         |
| 10              | アナトメネジ6.35クボミ       | 1          | 014771-022         | 14              | ハリボウメタルU            | 1          | 117242-001         |
| 11-1            | ハリボウレンカククミ          | 1          | S02527-001         | 15              | ハリボウメタルD            | 1          |                    |
| 11-1-1          | ハリボウクランク            | 1          |                    | 16              | トメネジ5.95            | 2          | 100260-001         |
| 11-1-2          | シメネジ3.57L           | 1          | 145465-001         | 17              | ハリボウ                | 1          |                    |
| 11-1-3          | フタ                  | 1          |                    | 18              | ミシンハリ               | 1          |                    |
| 11-1-4          | ハリボウクランクロッド         | 1          |                    | 18              | アタマツキトメネジ3.18       | 1          | 140553-102         |
| 11-1-5          | ハリボウダキ              | 1          |                    | 20              | ハリボウアンナイカクコマ        | 1          | 102630-001         |
| 11-1-6          | シメネジ3.57            | 1          | 140004-001         | 21              | ハリボウイトアンナイ          | 1          |                    |
| 11-1-7          | テンピンタイクミ            | 1          |                    | 22              | ハリイタ                | 1          |                    |
| 11-1-8          | テンピンササエ             | 1          |                    | 23              | サラネジ4.37            | 2          | 100032-004         |
| 11-1-9          | テンピンササエジク           | 1          |                    | 24              | スベリイタクミ             | 1          | 180018-001         |
| 11-1-10         | ニードルベアリング           | 2          |                    | 24-1            | スベリイタ               | 1          |                    |
| 11-1-11         | フェルト                | 1          | 145624-000         | 24-2            | スベリイタウラハネ           | 1          | 114561-001         |
| 11-1-12         | クミヒモ4×4             | 1          | 158726-001         | 24-3            | シメネジ2.38            | 2          | 122771-002         |
| 11-1-13         | クミヒモ4×4             | 1          | 158727-001         | 25              | プーリ                 | 1          | S02538-001         |
| 11-2            | ハリボウレンカククミ          | 1          | S02534-101         | 26              | トメネジ5.95クボミ         | 2          | 013761-410         |
| 11-2-1          | ハリボウクランク            | 1          |                    | 27              | シメネジ8.73            | 1          | 148900-001         |
| 11-2-2          | シメネジ3.57L           | 1          | 145465-001         |                 |                     |            |                    |

C. 押工関係

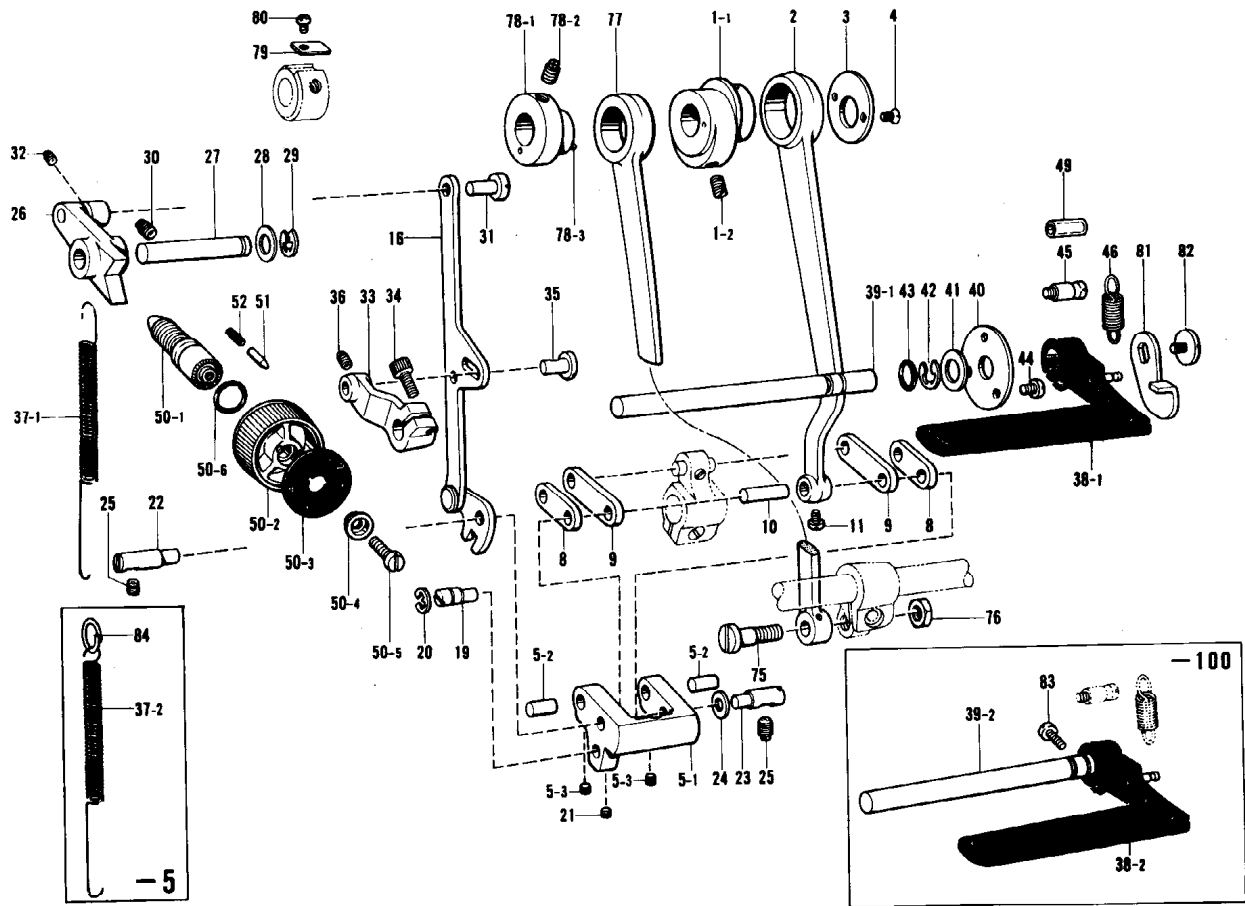
Presser foot mechanism / Stoffdrückerfuß

Mécanisme du pied presseur / Mecanismo del prensa telas



| 参照番号<br>Ref.No. | 品名<br>Name of Parts | 数量<br>Q'ty | 部品コード<br>Parts No. | 参照番号<br>Ref.No. | 品名<br>Name of Parts | 数量<br>Q'ty | 部品コード<br>Parts No. |
|-----------------|---------------------|------------|--------------------|-----------------|---------------------|------------|--------------------|
| 1               | オサエボウ               | 1          | 111466-001         | 21              | ダンネジ4.76            | 3          | 145478-001         |
| 2               | オサエボウメタル            | 1          | 145472-001         | 22              | ヒザアゲレバー             | 1          | 145479-001         |
| 3               | オサエチョウセツネジ          | 1          | 141207-001         | 23              | ダンネジ6.35            | 1          | 145480-001         |
| 4               | オサエバネアンナイ           | 1          | 141208-001         | 24              | ヒザアゲボウ              | 1          | S02548-001         |
| 5               | オサエバネ               | 1          |                    | 25              | オサエアゲテコ             | 1          | 145482-101         |
| 7               | オサエクミ               | 1          |                    | 27              | アナトメネジ4.67クボミ       | 2          | 014710-522         |
| 8               | バインド357-48X18       | 1          | 060671-012         | 28              | オサエアゲクランク           | 1          | S02551-001         |
| 10              | オサエアゲレバー            | 1          | 145580-001         | 29              |                     | 1          | 150384-101         |
| 12              | オサエアゲレバースタッド        | 1          | 145474-001         | 30              |                     | 1          | 025350-132         |
| 13              | アタマツキトメネジ3.57       | 1          | S01998-001         | 31              | チョウセツネジツマミナット       | 1          | 147846-001         |
| 14              | イトルメイタ              | 1          | S02546-201         | 32              | ヒザアゲレバーバネ           | 1          | 154347-001         |
| 15              | オサエアゲレバーバネ          | 1          | 145475-101         | 33              | ダンジク6.35            | 1          | 154348-001         |
| 16              | ザガネ                 | 2          | 109763-002         | 34              | トメワE4               | 1          | 048080-342         |
| 17              | トメワE4               | 2          | 048040-342         | 35              | オサエボウダキ             | 1          | S00879-001         |
| 20              | ヒザアゲレバカン            | 1          | 145476-001         | 36              | ボルト5.95             | 1          | 142403-001         |

D. 送り関係(1)  
 Feed mechanism (1) / Transportvorrichtung (1)  
 Mécanisme de l'entraînement (1) / Mecanismo de la alimentación (1)

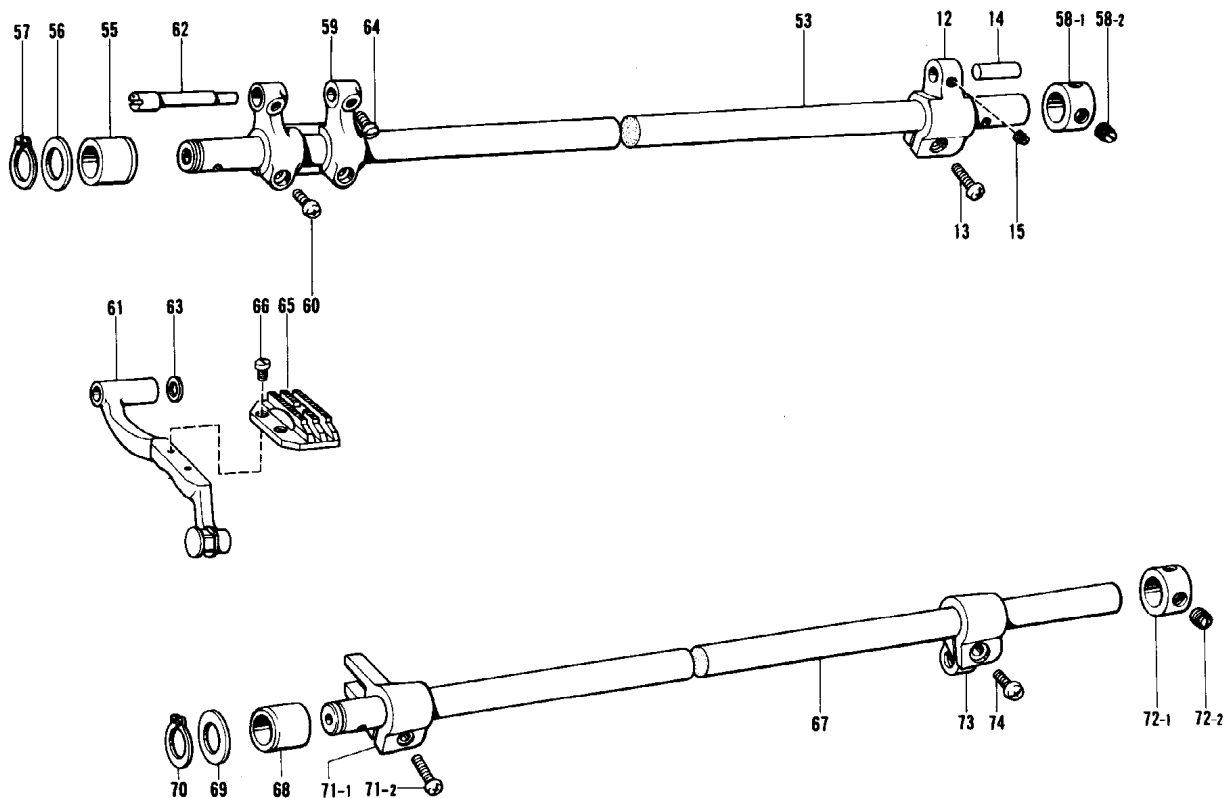


| 参照番号<br>Ref.No. | 品名<br>Name of Parts | 数量<br>Q'ty | 部品コード<br>Parts No. | 参照番号<br>Ref.No. | 品名<br>Name of Parts | 数量<br>Q'ty | 部品コード<br>Parts No. |
|-----------------|---------------------|------------|--------------------|-----------------|---------------------|------------|--------------------|
| 1               | スイヘイヘンシンリンネジツキ      | 1          |                    | 38-1            | カエシヌイレバークミ          | 1          | S02559-001         |
| 1-1             | スイヘイヘンシンリン          | 1          |                    | 38-2            | カエシヌイレバークミ          | 1          | S04225-001         |
| 1-2             | トメネジ5.95クボミ         | 2          | 013761-410         | 39-1            | カエシヌイレバークミ          | 1          | 149085-001         |
| 2               | スイヘイオクリレンカン         | 1          | S02554-001         | 39-2            | カエシヌイレバークミ          | 1          | 147505-101         |
| 3               | レンカンオサエ             | 1          | 156948-001         | 40              | カンザ                 | 1          | 147504-001         |
| 4               | サラネジ3.57            | 2          | 108960-002         | 41              | ヒラザガネシヨウ18          | 1          | 025108-132         |
| 5               | キリカエクミ              | 1          | S05898-001         | 42              | トメワE8               | 1          | 048080-342         |
| 5-1             | キリカエキクミ             | 1          | 156950-100         | 43              | オリング                | 1          | 104564-001         |
| 5-2             | オクリリンクシク            | 2          | 156951-001         | 44              | ナベコ357-40X5         | 3          | 062670-516         |
| 5-3             | アナトメネジ4.37クボミ       | 2          | 014680-622         | 45              | バネカケ                | 1          | S02562-001         |
| 8               | スイヘイオクリリンククミ        | 1          | 156952-001         | 46              | モドシバネ               | 1          | S02563-001         |
| 9               | スイヘイオクリウデリンククミ      | 1          | 156954-001         | 49              | ナイロンチューブ            | 1          | 153132-000         |
| 10              | リンクシク               | 1          | 156956-001         | 50              | オクリメモリイタクミ          | 1          |                    |
| 11              | アタマツキトメネジ3.57       | 1          | 144458-001         | 50-1            | オクリショウセツネジ          | 1          | S06999-001         |
| 16              | キリカエキレンカンクミ         | 1          | 158021-001         | 50-2            | オクリメモリイタクミ          | 1          | 129500-004         |
| 18              | ヘンシンピン              | 1          | 156966-101         | 50-3            | オクリメモリイタクミ          | 1          |                    |
| 20              | トメワE6               | 1          | 048060-342         | 50-4            | オクリメモリイタクミ          | 1          | 142746-002         |
| 21              | アナトメネジ4.37クボミ       | 1          | 014680-622         | 50-5            | シメネジ4.78            | 1          | 129458-002         |
| 22              | キリカエシクL             | 1          | 156967-001         | 50-6            | オリング                | 1          | 108549-001         |
| 23              | キリカエシク              | 1          | 118734-001         | 51              | メモリイチギメピン           | 1          | 145502-001         |
| 24              | ザガネ                 | 1          | 118735-001         | 52              | メモリイチギメピンバネ         | 1          | 100320-001         |
| 25              | トメネジ5.95            | 2          | 151604-001         | 75              | ダンネジ7.14            | 1          | 147509-001         |
| 26              | オクリショウセツネジ          | 1          | 156969-001         | 76              | ナット7.14             | 1          | 104689-001         |
| 27              | オクリショウセツネジシク        | 1          | 156970-001         | 77              | ジョウゲオクリレンカン         | 1          | 118758-001         |
| 28              | ザガネ                 | 1          | S02556-001         | 78              | ヘンシンリンネジツキ          | 1          |                    |
| 29              | トメワE7               | 1          | 048070-342         | 78-1            | ジョウゲヘンシンリン          | 1          |                    |
| 30              | トメネジ5.95            | 1          | 151605-001         | 78-2            | トメネジ5.95            | 2          | 151604-001         |
| 31              | レンカンシク12.5          | 1          | 151308-101         | 78-3            | スプリングピンAW2          | 1          | 047200-642         |
| 32              | トメネジ4.37            | 1          | 151601-002         | 79              | オクリカムストッパー          | 1          | 159690-001         |
| 33              | レバー                 | 1          | S02557-000         | 80              | ナベコ357-40X4         | 1          | 062670-412         |
| 34              | アナボルト478-32X14      | 1          | S07959-001         | 81              | カエシヌイレバークミ          | 1          | S02578-001         |
| 35              | レンカンシク12.5          | 1          | 151308-101         | 82              | シメネジ4.78            | 1          | 100511-003         |
| 36              | トメネジ4.37            | 1          | 151601-002         | 83              | シメネジ4.78            | 1          | 062711-412         |
| 37-1            | ヒキバネ                | 1          | S02558-101         | 84              | バネカケ                | 1          | S04228-001         |
| 37-2            | ヒキバネH               | 1          | S03818-101         |                 |                     |            |                    |

D. 送り関係(2)

Feed mechanism (2) / Transportvorrichtung (2)

Mécanisme de l'entraînement (2) / Mecanismo de la alimentación (2)

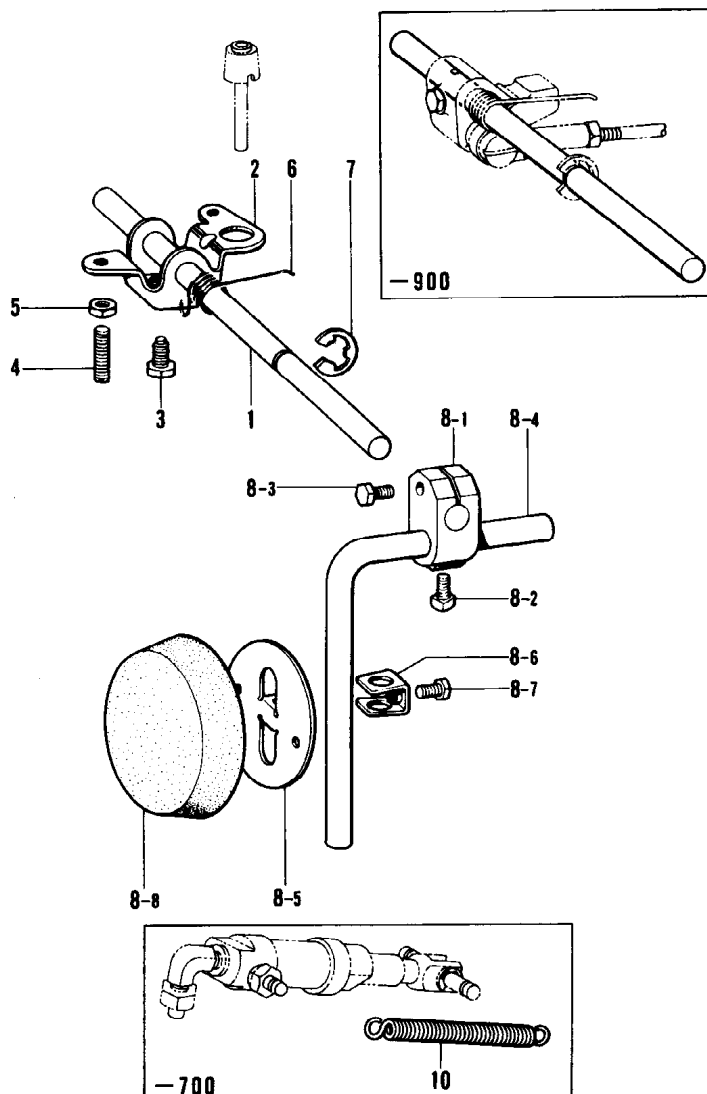


| 参照番号<br>Ref.No. | 品名<br>Name of Parts | 数量<br>Q'ty | 部品コード<br>Parts No. | 参照番号<br>Ref.No. | 品名<br>Name of Parts | 数量<br>Q'ty | 部品コード<br>Parts No. |
|-----------------|---------------------|------------|--------------------|-----------------|---------------------|------------|--------------------|
| 12              | スイヘイオクリウデ           | 1          | 156957-001         | 64              | アタマツキトメネジ4.37       | 2          | 120990-001         |
| 13              | ナベコ478-32X14        | 1          | 062711-412         | 65              | オクリバ                | 1          |                    |
| 14              | スイヘイオクリウデジク         | 1          | 156958-001         | 66              | シメネジ3.18            | 2          | 100080-003         |
| 15              | トメネジ4.37            | 1          | 151601-002         | 67              | ジョウゲオクリジク           | 1          | S02574-001         |
| 53              | スイヘイオクリジク           | 1          | S02568-001         | 68              | メタル19.3             | 1          | 156242-001         |
| 55              | メタル19.3             | 1          | 156242-001         | 69              | オクリジクスラストリング        | 1          | 156243-001         |
| 56              | オクリジクスラストリング        | 1          | 156243-001         | 70              | トメワジクヨウC15          | 1          | 048150-142         |
| 57              | トメワジクヨウC15          | 1          | 048150-142         | 71              | ジョウゲオクリウデクミ         | 1          | 180322-001         |
| 58              | オクリジクセットカラークミ       | 1          | 180321-001         | 71-1            | ジョウゲオクリウデ           | 1          |                    |
| 58-1            | セットカラー              | 1          |                    | 71-2            | ナベコ437-48X14        | 1          | 062681-412         |
| 58-2            | トメネジ6.35            | 2          | 101706-001         | 72              | オクリジクセットカラークミ       | 1          | 180321-001         |
| 59              | スイヘイオクリダイウデ         | 1          | 156244-000         | 72-1            | セットカラー              | 1          |                    |
| 60              | ナベコ437-48X12        | 2          | 062681-212         | 72-2            | トメネジ6.35            | 2          | 101706-001         |
| 61              | オクリダイクミ             | 1          | S02569-001         | 73              | ジョウゲオクリジクウデ         | 1          | S02575-001         |
| 62              | オクリダイジク             | 1          | 156246-001         | 74              | ナベコ478-32X14        | 1          | 062711-412         |
| 63              | ワガネ4.2              | 1          | 158722-001         |                 |                     |            |                    |

### E. ヒザ上げ関係

Knee lifter mechanism / Kniehebel

Mécanisme de genouillère / Mecanismo de levantador de rodilla



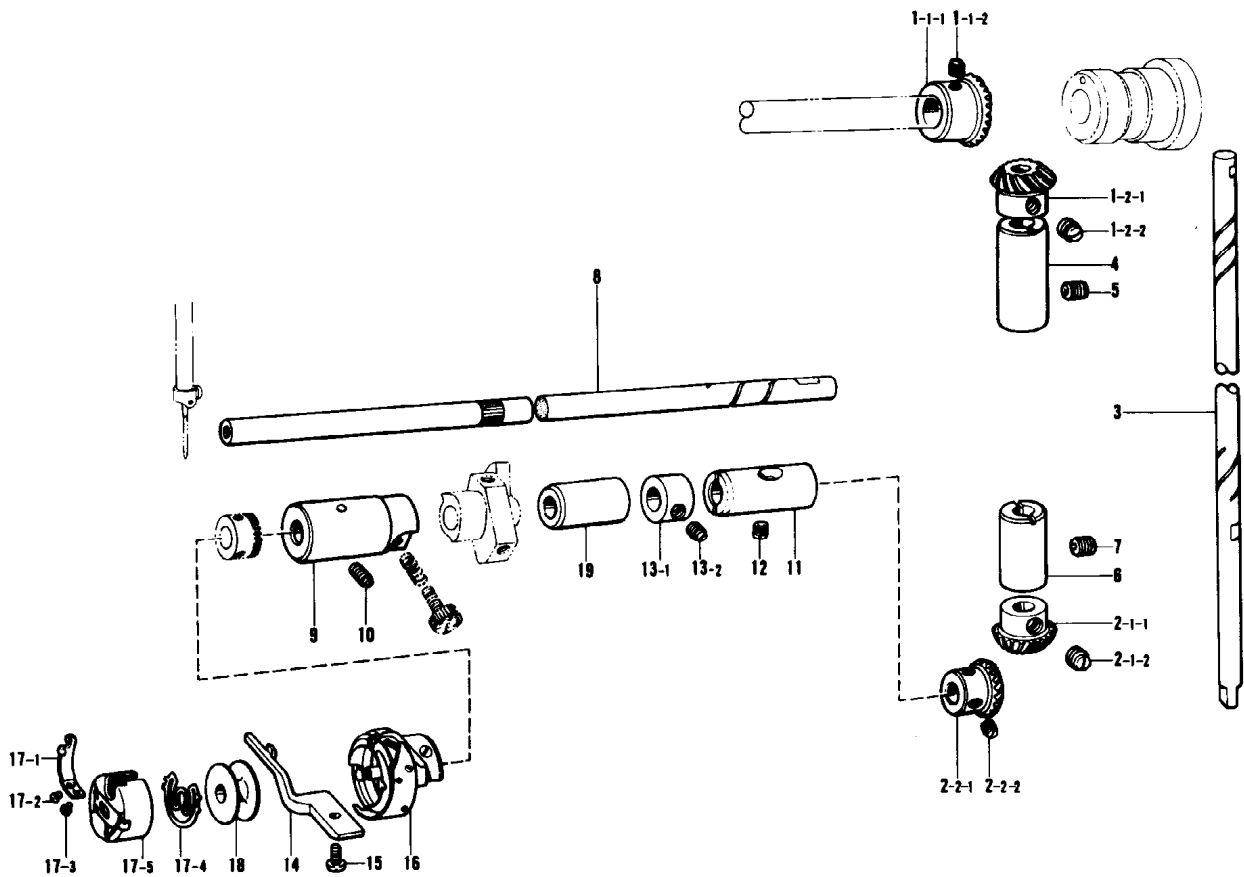
| 参照番号<br>Ref.No. | 品名<br>Name of Parts                   | 数量<br>Q'ty  | 部品コード<br>Parts No. | 参照番号<br>Ref.No. | 品名<br>Name of Parts                   | 数量<br>Q'ty | 部品コード<br>Parts No. |
|-----------------|---------------------------------------|---|--------------------|-----------------|---------------------------------------|------------|--------------------|
| * 1             | ヒザアゲヨコシク<br>Knee Lifter Shaft         | 1   |                    | 8-2             | 4カクボルト7.94<br>Bolt 7.94               | 1          | 100463-001         |
| * 2             | ヒザアゲ<br>Knee Lifter                   | 1   |                    | 8-3             | ボルト5.95×20<br>Bolt 5.95×20            | 1          | 017762-013         |
| * 3             | ボルト5.95<br>Bolt 5.95                  | 1   | 146367-001         | 8-4             | ヒザアゲタテシク<br>Knee Lifter Shaft         | 1          | 104618-002         |
| * 4             | トメネジ5.95<br>Screw 5.95                | 2   | 104885-001         | 8-5             | ヒザアゲ<br>Knee Lifter Plate             | 1          | 114966-001         |
| * 5             | ナット5.95<br>Nut 5.95                   | 2   | 100022-004         | 8-6             | ヒザアゲストップ<br>Knee Lifter Plate Stopper | 1          | 114967-001         |
| * 6             | ヒザアゲネジリバネ<br>Knee Lifter Spring       | 1   | 146038-001         | 8-7             | ボルト5.95<br>Bolt 5.95                  | 1          | 110087-001         |
| * 7             | トメワE10<br>Stop Ring E10               | 1   | 146293-001         | 8-8             | ヒザアゲカバー<br>Knee Lifter Cover          | 1          | 140503-001         |
| 8               | ヒザアゲテクミ<br>Knee Lifter Assembly       | 1   | 181427-001         | * 10            | Spring                                | 2          | 146985-001         |
| 8-1             | ヒザアゲツギテ<br>Knee Lifter Coupling Joint | 1   | 146038-001         |                 |                                       |            |                    |
| 仕様<br>Sub-class | オイルパン組<br>Oil Pan Assembly            | 構成部品 (参照番号)<br>Parts (Ref. No.)   |                    |                 |                                       |            |                    |
| -100,-200,-400  | 103496-001                            | *E-1,-2,-3,-4,-5,-6,-7/G-30-1,-30-1-1,-30,-40,-41                                     |                    |                 |                                       |            |                    |
| -700            | 101430-001                            | *E-1,-2,-3,-4,-5,-7,-10/G-30-1,-30-1-1,-30,-40,-41<br>S-1,-2,-3,-4,-5,-6,-7,-8,-9,-10 |                    |                 |                                       |            |                    |
| -900            | 103379-101                            | *E-1,-7/G-30-1,-30-1-1,-30,-40,-41/S-16,-17,-18                                       |                    |                 |                                       |            |                    |



# F. カマ関係

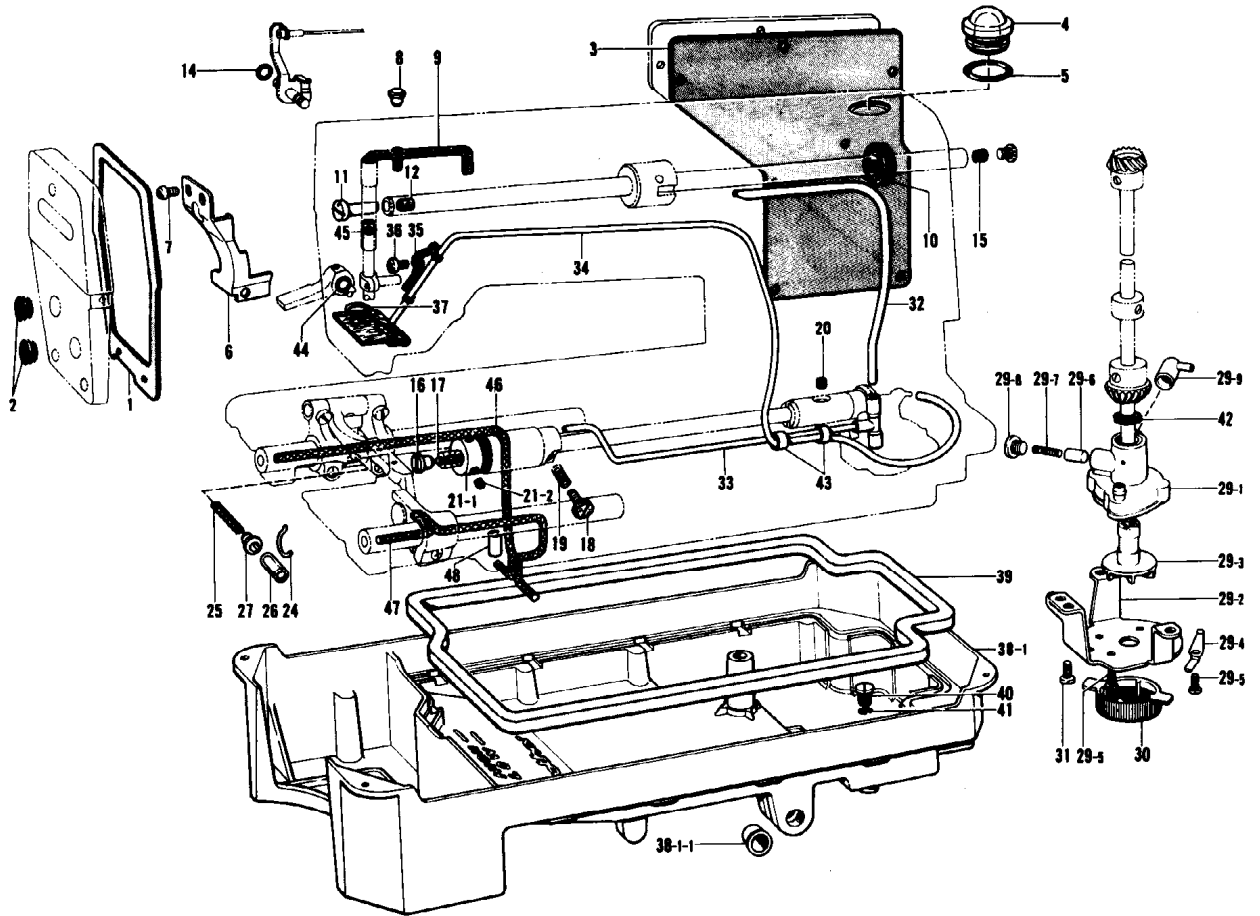
Rotary hook mechanism / Greifervorrichtung

Mécanisme du crochet rotatif / Mecanismo del cangrejo



| 参照番号<br>Ref.No. | 品名<br>Name of Parts | 個数<br>Q'ty | 部品コード<br>Parts No. | 参照番号<br>Ref.No. | 品名<br>Name of Parts | 個数<br>Q'ty | 部品コード<br>Parts No. |
|-----------------|---------------------|------------|--------------------|-----------------|---------------------|------------|--------------------|
| 1               | ベベルギヤUクミ            | 1          | 140378-001         | 18              | トメネジ4.37ヒラ          | 1          | 125925-002         |
| 1-1-1           | ウワジクベベルギヤ           | 1          | ---                | 11              | シタジクメタルR            | 1          | 104520-000         |
| 1-1-2           | トメネジ8.35            | 2          | 100251-001         | 12              | トメネジ4.37            | 1          | 151607-001         |
| 1-2-1           | タテジクベベルギヤU          | 1          | ---                | 13              | セットカラークミ            | 1          | 181995-001         |
| 1-2-2           | トメネジ8.35            | 2          | 100251-001         | 13-1            | セットカラー              | 1          | ---                |
| 2               | ベベルギヤDクミ            | 1          | 140381-001         | 13-2            | トメネジ6.35            | 2          | 181706-001         |
| 2-1-1           | タテジクベベルギヤD          | 1          | ---                | 14              | ウチカマトメ              | 1          | ---                |
| 2-1-2           | トメネジ8.35            | 2          | 100251-001         | 15              | ナベコ437-48X12        | 1          | 062681-212         |
| 2-2-1           | シタジクベベルギヤ           | 1          | ---                | 18              | コウソクカマ              | 1          | ---                |
| 2-2-2           | トメネジ8.35            | 2          | 100251-001         | 17              | ボビンケースクミ            | 1          | S03245-001         |
| 4               | タテジクメタルU            | 1          | 142700-000         | 17-1            | ボビンケースショウシバネ        | 1          | 183388-001         |
| 5               | トメネジ5.85クボミ         | 1          | 013760-610         | 17-2            | ショウシバネショウセツネジ       | 1          | 183388-001         |
| 6               | タテジクメタルD            | 1          | 142709-000         | 17-3            | ショウシバネトメネジ          | 1          | 183390-001         |
| 7               | トメネジ5.85クボミ         | 1          | 013761-410         | 17-4            | クウテンボウシバネ           | 1          | S03246-001         |
| 8               | シタジク                | 1          | 154552-001         | 17-5            | ボビンケースタイ            | 1          | ---                |
| 9               | シタジクメタルL            | 1          | 118761-001         | 18              | ボビン                 | 1          | ---                |
|                 |                     |            |                    | 19              | シタジクメタルM            | 1          | 118762-000         |

G. 給油潤滑関係  
 Lubrication / Schmierung  
 Lubrication / Lubricación

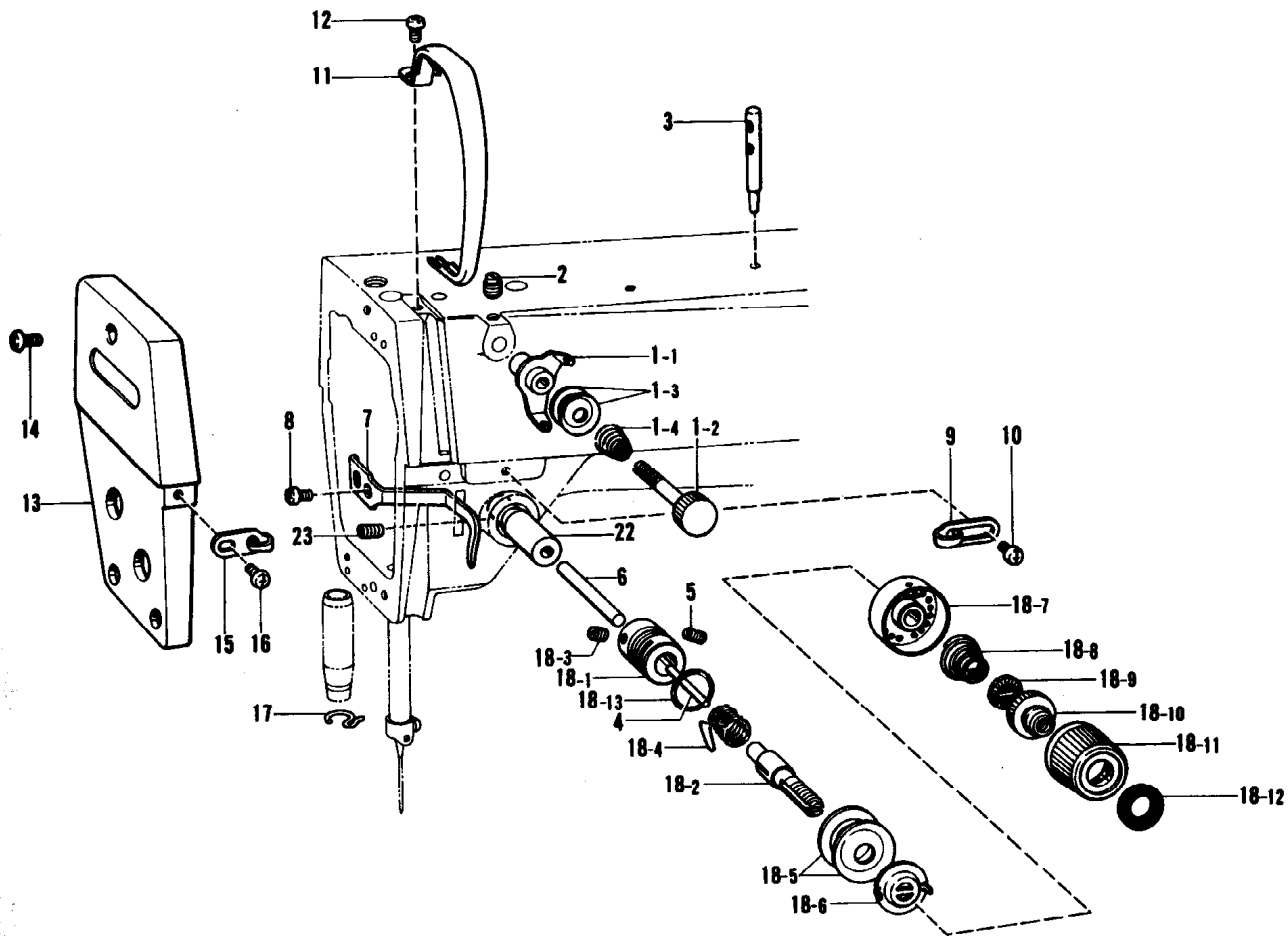


| 参照番号<br>Ref.No. | 品名<br>Name of Parts | 数量<br>Q'ty | 部品コード<br>Parts No. | 参照番号<br>Ref.No. | 品名<br>Name of Parts | 数量<br>Q'ty | 部品コード<br>Parts No. |
|-----------------|---------------------|------------|--------------------|-----------------|---------------------|------------|--------------------|
| 1               | メンイタパッキン            | 1          | S02604-000         | 28-2            | ポンプキヤク              | 1          | 144869-002         |
| 2               | メクラセン               | 2          | 104448-001         | 28-3            | ポンプカイトンヨク           | 1          | 148848-001         |
| 3               | ガワイタパッキン            | 1          | S02605-000         | 28-4            | フィルターパネ             | 2          | 144874-001         |
| 4               | ユリヨウケイマド            | 1          | S02606-000         | 28-5            | ナベコ357-48X8         | 4          | 062670-812         |
| 5               | OリングPW14            | 1          | 081014-670         | 28-6            | プランジャー              | 1          | 144875-001         |
| 6               | テンピンオイルヨケイタ         | 1          |                    | 28-7            | プランジャーパネ            | 1          | 144876-001         |
| 7               | ナベコ357-48X3         | 2          | 062670-512         | 28-8            | シメネジ6.35            | 1          | 112467-002         |
| 8               | オイルメクラセン            | 1          | 111885-001         | 28-8            | チューブジョイントB          | 1          | 144878-001         |
| 9               | クミヒモ4X4             | 1          | 108804-001         | 30              | ポンプフィルター            | 1          | 144872-001         |
| 10              | オイルシール              | 1          | 101487-000         | 31              | ナベコ437-48X7         | 3          | 062680-712         |
| 11              | オイルチョウセツベン          | 1          | 146333-001         | 32              | オイルチューブP            | 1          | S02608-100         |
| 12              | フェルト7X10            | 1          | 146327-001         | 33              | オイルチューブDクミ          | 1          | 154555-001         |
| 14              | OリングPW1             | 1          | 081001-670         | 34              | チューブクミ              | 1          | 145543-001         |
| 15              | メクラセン               | 1          | 156641-001         | 35              | チューブホルダ             | 1          | 145547-001         |
| 16              | オイルアナフタネジ           | 1          | 109173-001         | 36              | ナベコ357-48X5         | 1          | 062670-516         |
| 17              | フェルト                | 1          | 145751-001         | 37              | フェルトオサエ             | 1          | 145737-001         |
| 18              | オイルチョウセツネジ          | 1          | 145534-001         | *38-1           | オイルパン               | 1          |                    |
| 19              | オシパネ                | 1          | 116794-001         | *38-1-1         | ヨコジクブッシュ            | 2          | 149578-000         |
| 20              | フェルト                | 1          | 107155-001         | *39             | オイルパッキング            | 1          | 148048-001         |
| 21              | カマアブラキリクミ           | 1          | S06684-001         | *40             | シメネジ7.84            | 1          | 140518-001         |
| 21-1            | カマアブラキリ             | 1          | S02608-000         | *41             | OリングP7              | 1          | 081007-070         |
| 21-2            | トメネジ4.37            | 2          | 102718-001         | 42              | アブラヨケ               | 1          | 146196-001         |
| 24              | クミヒモツリ              | 1          | S04631-001         | 43              | チューブ                | 2          | 146253-000         |
| 25              | クミヒモ4X4             | 1          | 109405-001         | 44              | OリングPW1             | 1          | 081001-670         |
| 26              | ビニルチューブ             | 1          | 104566-001         | 45              | ハリボウセン              | 1          |                    |
| 27              | オイルクチキャップ           | 1          | 141189-001         | 46              | クミヒモ                | 1          | S08802-000         |
| 28              | ポンプタイクミ             | 1          | 181476-201         | 47              | クミヒモ                | 1          | S08803-000         |
| 28-1            | ポンプタイ               | 1          | 148848-001         | 48              | クミヒモオサエ             | 1          | S08804-001         |

| 仕様<br>Sub-class | オイルパン組<br>Oil Pan Assembly | 構成部品 (参照番号)<br>Parts (Ref. No.)   |
|-----------------|----------------------------|---|
| -100,-300,-400  | 183496-001                 | *E-1,-2,-3,-4,-5,-6,-7/G-38-1,-38-1-1,-39,-40,-41                                     |
| -700            | 181430-001                 | *E-1,-2,-3,-4,-5,-7,-10/G-38-1,-38-1-1,-39,-40,-41<br>S-1,-2,-3,-4,-5,-6,-7,-8,-9,-10 |
| -900            | 183378-101                 | *E-1,-7/G-38-1,-38-1-1,-39,-40,-41/S-16,-17,-18                                       |

## H. 糸通シ関係

Threading mechanism / Fadenführungsvorrichtung  
Mécánisme de l'enfilage / Mecanismo de la enhebrado

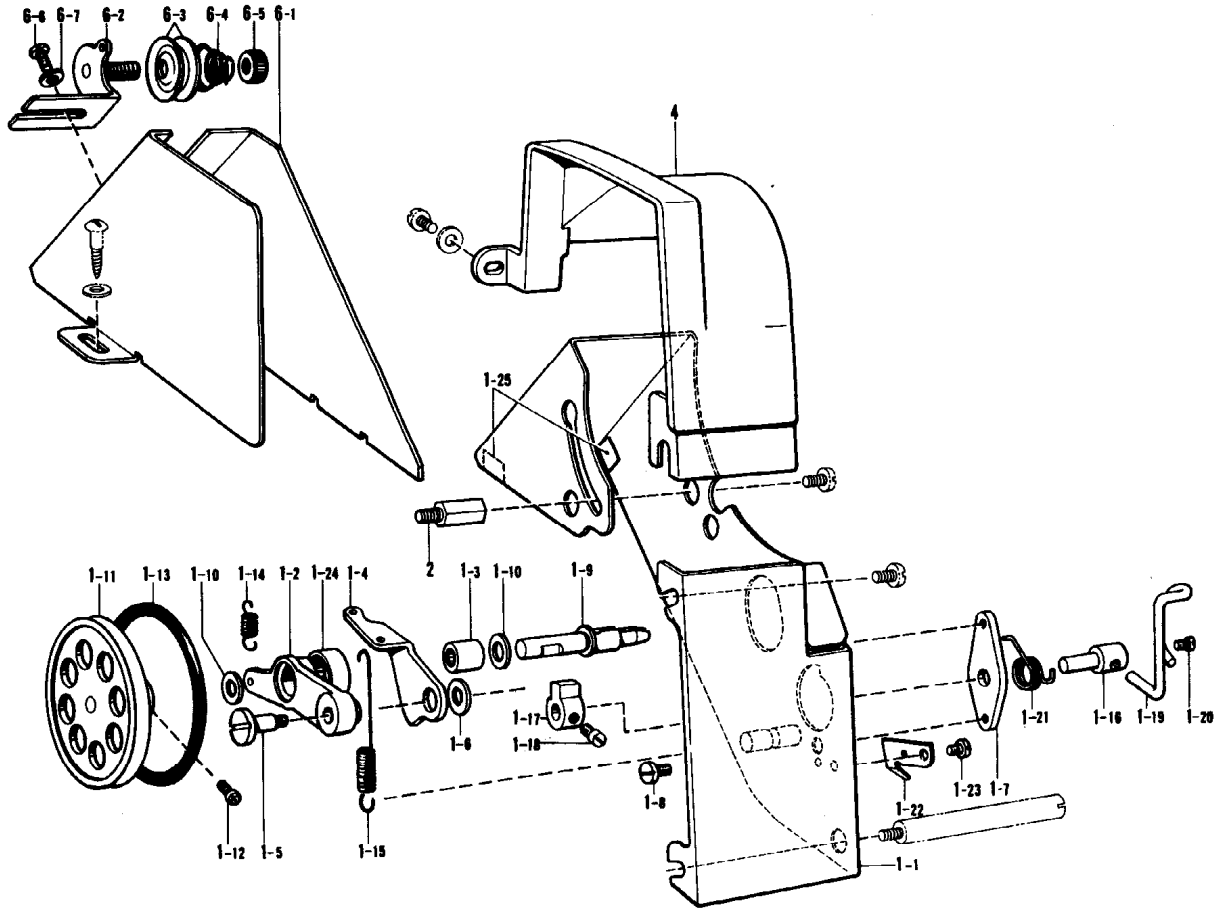


| 参照番号<br>Ref.No. | 品名<br>Name of Parts | 数量<br>Q'ty | 部品コード<br>Parts No. | 参照番号<br>Ref.No. | 品名<br>Name of Parts | 数量<br>Q'ty | 部品コード<br>Parts No. |
|-----------------|---------------------|------------|--------------------|-----------------|---------------------|------------|--------------------|
| 1               | プレテンションクミ           | 1          |                    | 18              | ナベコ357-40×8         | 1          | 062670-612         |
| 1-1             | イトアンナイ              | 1          | S02611-001         | 17              | ハリボウメタルDイトアンナイ      | 1          |                    |
| 1-2             | イトアンナイチョウシボウ        | 1          | S02612-001         | 18              | イトチョウシボウダイクミ        | 1          |                    |
| 1-3             | イトアンナイサラ            | 2          | 144504-001         | 18-1            | イトチョウシボウダイ          | 1          | 144741-001         |
| 1-4             | プレテンションバネ           | 1          |                    | 18-2            | イトチョウシボウ            | 1          | S02619-001         |
| 2               | トメネジ4.37            | 1          | 151802-002         | 18-3            | トメネジ3.57            | 1          | 100402-004         |
| 3               | イトタナボウ              | 1          | 147557-101         | 18-4            | イトトリバネ              | 1          | S02620-001         |
| 4               | イトユルメピン             | 1          | S03676-000         | 18-5            | イトチョウシサラ            | 2          | 145446-001         |
| 5               | トメネジ5.85            | 1          | 103950-003         | 18-6            | イトチョウシサラオサエ         | 1          | S02621-001         |
| 6               | イトユルメボウ             | 1          | S07972-001         | 18-7            | チョウシサラオサエイタ         | 1          |                    |
| 7               | オサエボウダイイトアンナイ       | 1          | 111469-101         | 18-8            | イトチョウシバネ            | 1          |                    |
| 8               | ナベコ437-40×7         | 1          | 062680-712         | 18-9            | チョウシバネウエザガネ         | 1          | S02624-001         |
| 9               | アームイトアンナイR          | 1          | 145522-001         | 18-10           | リードネジ               | 1          | S02625-001         |
| 10              | バインド357-40×6        | 1          | 060670-612         | 18-11           | ツマミ                 | 1          | S02627-001         |
| 11              | テンピンカバー             | 1          | S02614-101         | 18-12           | イトチョウシメモリイタ         | 1          | S02628-001         |
| 12              | ナベコ437-40×7         | 1          | 062680-712         | 18-13           | Oリング                | 1          | 114294-001         |
| 13              | メンイタ                | 1          | S02615-001         | 22              | イトユルメメタル            | 1          | S07901-000         |
| 14              | ナベコ357-40×8         | 3          | 062671-012         | 23              | アナトメネジ4.37クボミ       | 1          | 014680-422         |
| 15              | メンイタアンナイ            | 1          | S02617-001         |                 |                     |            |                    |

J. 糸巻き関係

Bobbin winder mechanism / Spuler

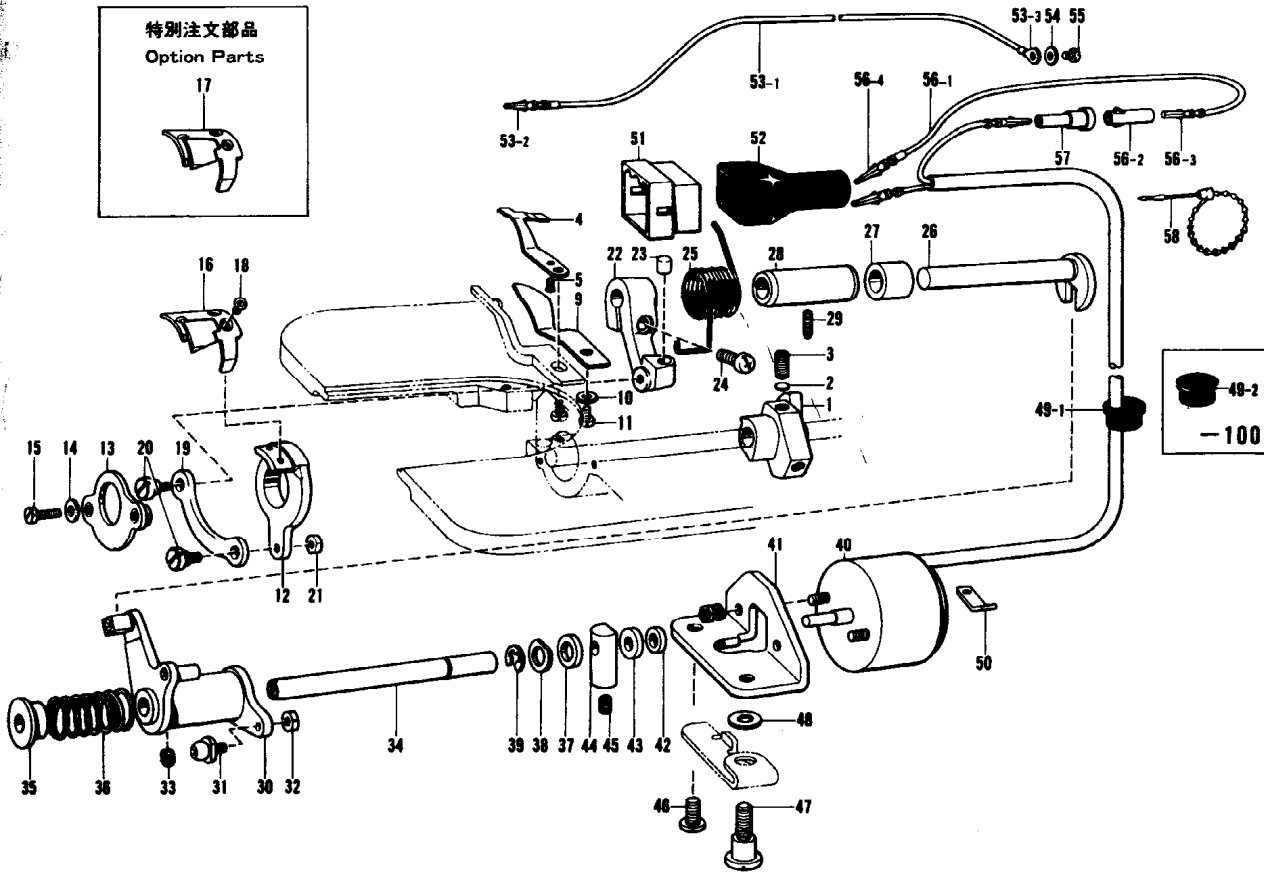
Mécanisme du bobineur / Mecanismo del de vanador de rodilla



| 参照番号<br>Ref.No. | 品名<br>Name of Parts | 数量<br>Q'ty | 部品コード<br>Parts No. | 参照番号<br>Ref.No. | 品名<br>Name of Parts | 数量<br>Q'ty | 部品コード<br>Parts No. |
|-----------------|---------------------|------------|--------------------|-----------------|---------------------|------------|--------------------|
| 1               | ベルトカバー組み            | 1          | 157953-201         | 1-18            | マルヒラトメネジ4.37×5      | 2          | 100366-002         |
| 1-1             | ベルトカバー              | 1          |                    | 1-19            | ボビンオサエ              | 1          | 157966-001         |
| 1-2             | イトマキウデ              | 1          | 157956-001         | 1-20            | マルヒラトメネジ4.37×5      | 1          | 100366-002         |
| 1-3             | ニードルベアリング           | 1          | 147568-001         | 1-21            | ボビンオサエバネ            | 1          | 157907-001         |
| 1-4             | イトマキカムレバー           | 1          | 157957-001         | 1-22            | メス                  | 1          | 157960-001         |
| 1-5             | ダンネジ4.37            | 1          | 157958-001         | 1-23            | ナベコ437-40×5         | 1          | 062680-512         |
| 1-6             | ワザネ                 | 1          | 157966-001         | 1-24            | シール                 | 1          | 103730-001         |
| 1-7             | イトマキカムジクウケ          | 1          | 157959-001         | 1-25            | クッション7×12           | 2          | 146289-001         |
| 1-8             | ナベコ437-40×5         | 1          | 062680-512         | 2               | スタッフ                | 1          | 157960-001         |
| 1-9             | イトマキシク              | 1          | 157960-001         | 4               | ベルトカバー-US           | 1          | S02635-001         |
| 1-10            | ワザネ0.35             | 2          | S02633-001         | 6               | ベルトカバー-D組み          | 1          | 103226-001         |
| 1-11            | イトマキグルマ             | 1          | 157961-001         | 6-1             | ベルトカバー-D            | 1          | 157971-001         |
| 1-12            | アタマツキトメネジ3.57       | 2          | S01998-001         | 6-2             | イトマキアンナイダイクミ        | 1          | 145571-101         |
| 1-13            | OリングP88             | 1          | 081060-090         | 6-3             | イトチョウシサラ            | 2          | 145446-001         |
| 1-14            | レバーバネ               | 1          | 157962-001         | 6-4             | イトチョウシバネ            | 1          | 100401-001         |
| 1-15            | カムレバーバネ             | 1          | 157963-001         | 6-5             | イトチョウシナット           | 1          | 100136-001         |
| 1-16            | イトマキカムシク            | 1          | 157964-001         | 6-6             | バインド357-40×6        | 1          | 060670-612         |
| 1-17            | イトマキツメ              | 1          | 142566-001         | 6-7             | ヒラザガネダイ3.5          | 1          | 025350-332         |

# K. 糸切り関係

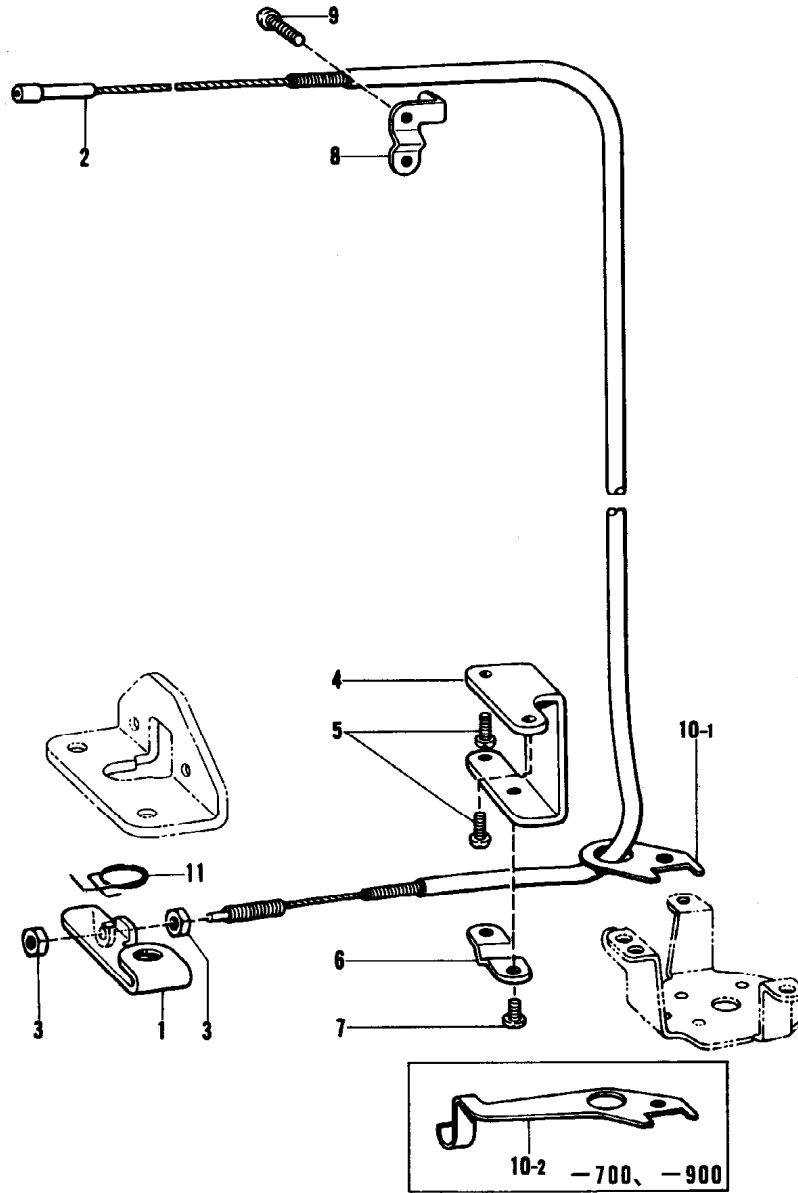
Thread trimmer mechanism / Fadenabschneidevorrichtung  
 Mécanisme de coupe-fil / Mecanismo de recortadora de orill



| 参照番号<br>Ref.No. | 品名<br>Name of Parts | 数量<br>Q'ty | 部品コード<br>Parts No. | 参照番号<br>Ref.No. | 品名<br>Name of Parts | 数量<br>Q'ty | 部品コード<br>Parts No. |
|-----------------|---------------------|------------|--------------------|-----------------|---------------------|------------|--------------------|
| 1               | イトキリカム              | 1          | S06337-001         | 36              | カムレバードシパネ           | 1          | 154595-001         |
| 2               | カンザ5.3              | 2          | 154567-000         | 37              | イトキリカムレバークッション      | 1          | 154596-000         |
| 3               | アナトメネジ6.35クボミ       | 2          | 014771-022         | 38              | ザガネ                 | 1          | 110367-001         |
| 4               | コテイハ                | 1          | S02637-001         | 39              | トメワE8               | 1          | 048060-342         |
| 5               | サラネジ3.57            | 1          | 102843-004         | 40              | イトキリソレノイド           | 1          | S02815-001         |
| 8               | イトサバキ               | 1          | S02643-001         | 41              | イトキリソレノイドダイ         | 1          | 154598-001         |
| 10              | ザガネ                 | 1          | 100645-003         | 42              | ソレノイドクッション          | 1          | 154599-000         |
| 11              | ナベコ437-48X7         | 1          | 062680-712         | 43              | ザガネ                 | 1          | S02652-001         |
| 12              | イトキリホルダ             | 1          | 154570-001         | 44              | ソレノイドレバ             | 1          | S02654-001         |
| 13              | イトキリホルダオサエクミ        | 1          | 154571-001         | 45              | アナトメネジ4.37クボミ       | 1          | 014680-622         |
| 14              | ザガネ                 | 2          | 100645-003         | 46              | シメネジ6.35            | 1          | 110201-001         |
| 15              | ボルト4.37             | 2          | 154574-001         | 47              | ダンネジ6.35            | 1          | S02655-001         |
| 16              | イドウハ                | 1          | S02645-001         | 48              | ヒラザガネ               | 1          | 155559-001         |
| 17              | イドウハS               | 1          | S02646-001         | 49-1            | コードブッシュ3            | 1          | 148820-001         |
| 18              | サラネジ4.37            | 2          | 148537-001         | 49-2            | ブッシング               | 1          | 157984-001         |
| 19              | イトキリレンガン            | 1          | 154576-001         | 50              | コードオサエ              | 1          | S02657-001         |
| 20              | ダンネジ4.37            | 2          | 151987-001         | 51              | ナイロンコネクタ12P         | 1          | 153669-000         |
| 21              | ナット4.37             | 1          | 102571-003         | 52              | コネクタキャップ            | 1          |                    |
| 22              | イトキリレバ              | 1          | 154577-001         | 53              | アースセンクミ             | 1          | S02682-001         |
| 23              | レバーストッパ             | 1          | 154578-000         | 53-1            | アースセン               | 1          |                    |
| 24              | ナベコ478-32X14        | 1          | 062711-412         | 53-2            | ピンターミナルオスL          | 1          | S03328-000         |
| 25              | イトキリレバシパネ           | 1          | 154579-001         | 53-3            | アツタンシ4.5X14         | 1          | 204569-001         |
| 26              | フタマタジク              | 1          | S02647-001         | 54              | ザガネ                 | 1          | S02745-001         |
| 27              | カラー                 | 1          | S02648-001         | 55              | ナベコ437-48X6         | 1          | 062680-663         |
| 28              | フタマタジクメタル           | 1          | 154581-001         | 56              | WコードSクミ             | 1          | 154210-000         |
| 29              | トメネジ4.37            | 1          | 151607-001         | 56-1            | WコードS               | 1          |                    |
| 30              | イトキリカムレバークミ         | 1          | 154582-001         | 56-2            | ナイロンコネクタ            | 1          | 146194-000         |
| 31              | コロジクCクミ             | 1          | 154590-001         | 56-3            | ピンターミナルメス           | 1          | 143548-000         |
| 32              | ナット4.37             | 1          | 105234-003         | 56-4            | ピンターミナルオス           | 1          | 143549-000         |
| 33              | トメネジ6.35            | 1          | 100251-001         | 57              | ナイロンコネクタ            | 1          | 146046-000         |
| 34              | イトキリカムレバークミ         | 1          | 154593-001         | 58              | ユニタイバンド             | 1          | 340400-001         |
| 35              | カラー                 | 1          | 154594-000         |                 |                     |            |                    |

L. 糸ユルメ関係

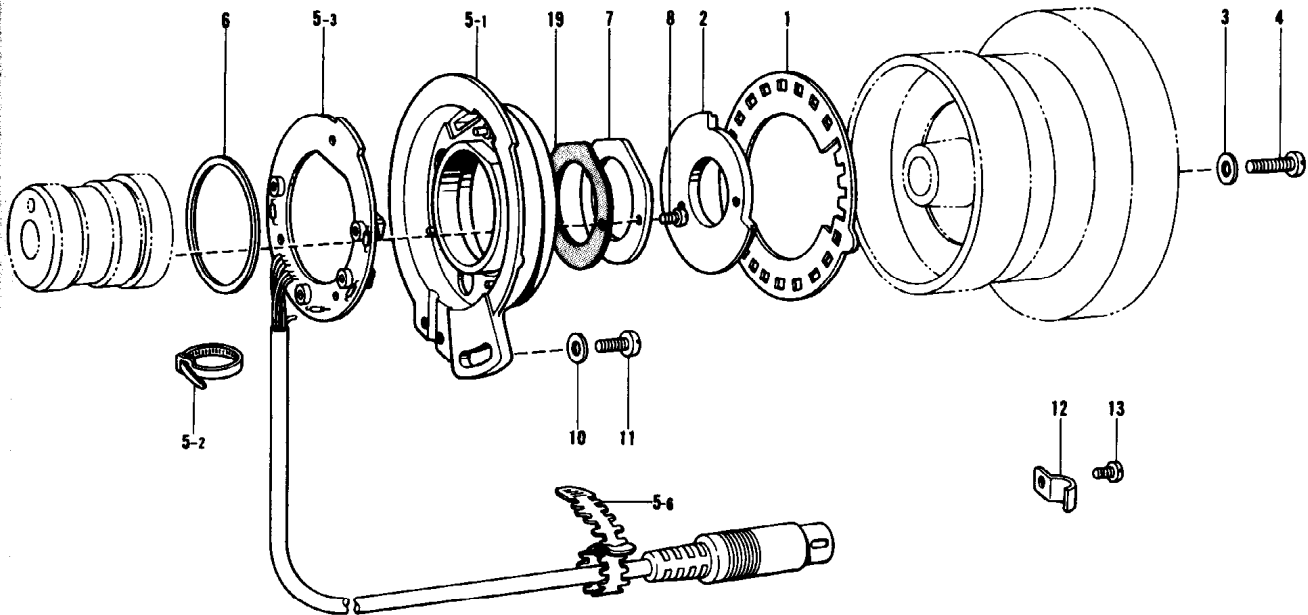
Tension release mechanism / Spannungsverminderungsrichtung  
 Mécánisme de relâche-tension / Mecanismo de liberador de tensión



| 参照番号<br>Ref.No. | 品名<br>Name of Parts                                   | 数量<br>Q'ty | 部品コード<br>Parts No. | 参照番号<br>Ref.No. | 品名<br>Name of Parts                                   | 数量<br>Q'ty | 部品コード<br>Parts No. |
|-----------------|---|------------|--------------------|-----------------|---|------------|--------------------|
| 1               | イトユルメレバー<br>Tension Releasing Lever                   | 1          | S02658-001         | 7               | バインド357-40×8<br>Screw 357-40×8                        | 2          | 060670-012         |
| 2               | イトユルメワイヤー<br>Tension Releasing Wire                   | 1          | S02659-101         | 8               | イトユルメワイヤーオサエU<br>Tension Releasing Wire Presser Upper | 1          | S02660-001         |
| 3               | ナット4.78<br>Nut 4.78                                   | 2          | 110161-004         | 9               | ナベコ357-40×16<br>Screw 357-40×16                       | 2          | 062671-012         |
| 4               | イトユルメワイヤーホルダD<br>Tension Releasing Wire Holder Lower  | 1          | 154806-001         | 10-1            | イトユルメワイヤーアンナイ<br>Tension Releasing Wire Guide         | 1          | 155347-001         |
| 5               | ナベコ357-40×8<br>Screw 357-40×8                         | 2          | 062670-012         | 10-2            | イトユルメワイヤーアンナイ<br>Tension Releasing Wire Guide         | 1          | 157985-001         |
| 6               | イトユルメワイヤーオサエD<br>Tension Releasing Wire Presser Lower | 1          | 154607-001         | 11              | イトユルメモッドシバネ<br>Tension Releasing Spring               | 1          | S03670-001         |

M. 針位置検出器関係  
Synchronizer / Synchronisator  
Synchronisateur / Sincronizador

DCモーター / DC Motor / Motor D.C. / Le Moteur D.C. / EI Motor D.C.

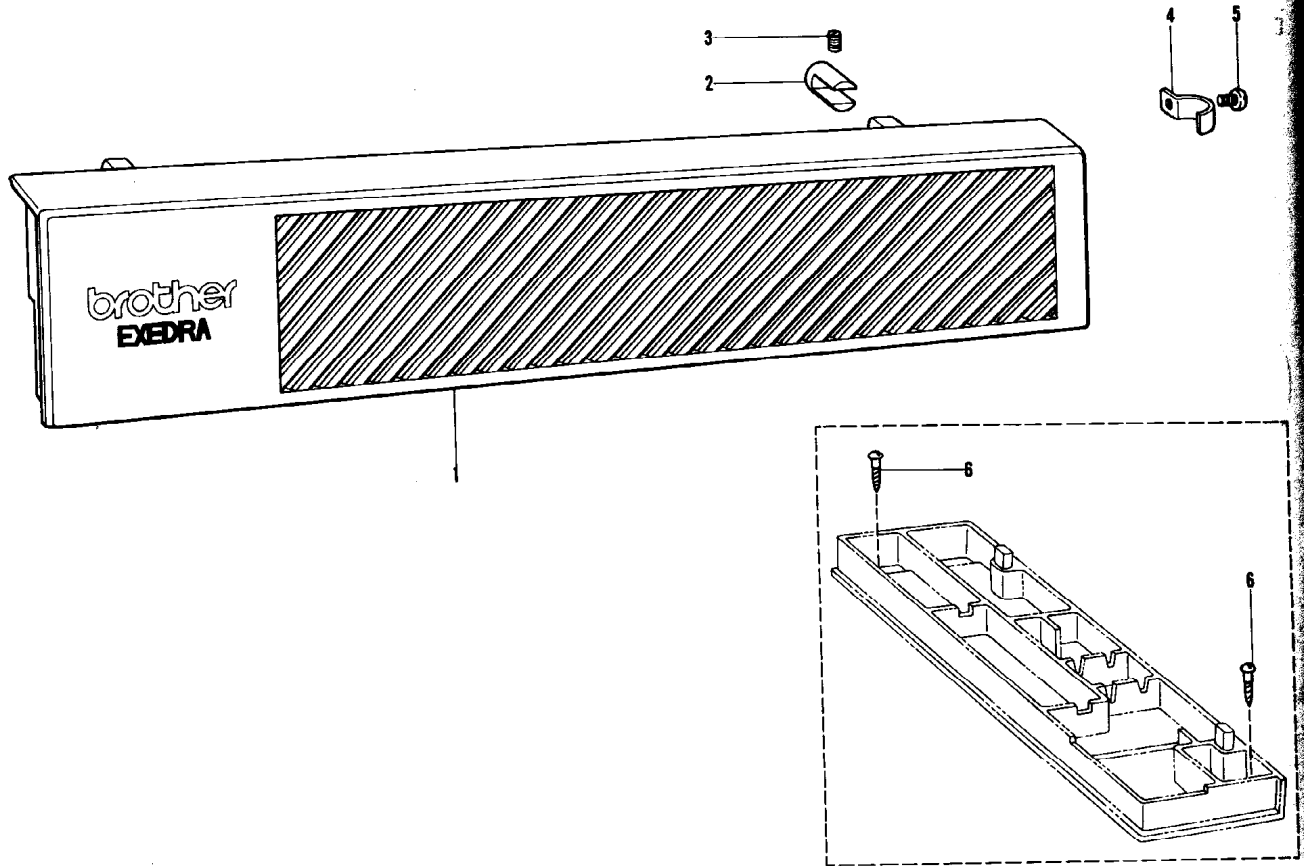


| 参照番号<br>Ref.No. | 品名<br>Name of Parts                           | 数量<br>Q'ty | 部品コード<br>Parts No. | 参照番号<br>Ref.No. | 品名<br>Name of Parts                 | 数量<br>Q'ty | 部品コード<br>Parts No. |
|-----------------|---|------------|--------------------|-----------------|-------------------------------------|------------|--------------------|
| 1               | ソクドシレイタ24<br>Speed Command Plate              | 1          | S02684-001         | 6               | シンクロナイザパッキン<br>Synchronizer Packing | 1          | S03327-000         |
| 2               | ハリウエイタ<br>Plate                               | 1          | S02685-001         | 7               | ケンシュツキオサエ<br>Synchronizer Supporter | 1          | S02687-001         |
| 3               | ザガネ<br>Washer                                 | 2          | 100845-003         | 8               | ナベコ238-56×6<br>Screw 238-56×6       | 2          | 062630-612         |
| 4               | ナベコ437-48×16<br>Screw 437-48×16               | 2          | 062681-612         | 10              | ザガネ<br>Washer                       | 1          | 113431-002         |
| 5               | シンクロナイザクミ#13-2<br>Synchronizer Assembly #13-2 | 1          | 228473-001         | 11              | ナベコ476-32×10<br>Screw 476-32×10     | 1          | 062711-012         |
| 5-1             | キバンウケ<br>Circuit Board Bracket                | 1          | —————              | 12              | コードオサエ<br>Cord Holder L             | 1          | 148647-001         |
| 5-2             | ケツクバンド1.8×80<br>Tying Band 1.8×80             | 1          | 228475-000         | 13              | ナベコ357-48×6<br>Screw 357-48×6       | 1          | 062670-612         |
| 5-3             | SVキバンクミ<br>SV Circuit Board                   | 1          | —————              | 19              | ケンシュツキオサエパッキン<br>Packing            | 1          | S07885-000         |
| 5-4             | コードバンド<br>Cord Band                           | 1          | 226391-001         |                 |                                     |            |                    |

N. 操作パネル関係(1)

Operator panel (1)/Schaltkasten (1)

Mécanisme du boîtier de contrôle (1)/Mecanismo del caja de controls (1)

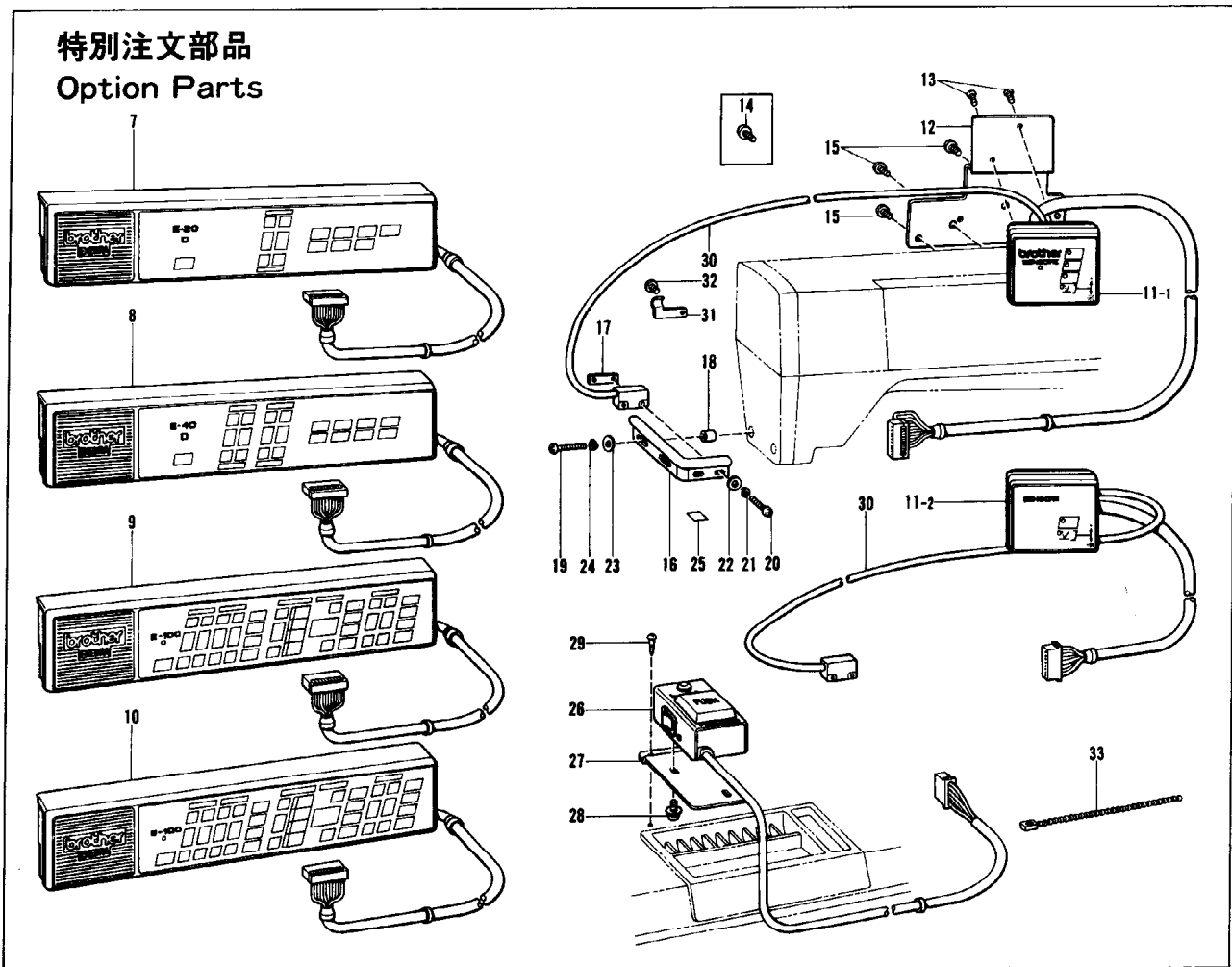


| 参照番号<br>Ref.No. | 品名<br>Name of Parts |                       | 数量<br>Q'ty | 部品コード<br>Parts No. | 参照番号<br>Ref.No. | 品名<br>Name of Parts |                | 数量<br>Q'ty | 部品コード<br>Parts No. |
|-----------------|---------------------|-----------------------|------------|--------------------|-----------------|---------------------|----------------|------------|--------------------|
| 1               | パネル                 | Panel E11             | 1          | S09624-001         | 4               | コードホルダC             | Cord Holder C  | 1          | 157170-001         |
| 2               | パネルシジダイ             | Panel Support Bracket | 2          | S02746-001         | 5               | ナベコ357-40X8         | Screw 357-40X8 | 1          | 062670-612         |
| 3               | トメネジ4.37クボミ         | Screw 4.37            | 2          | 013680-512         | 6               | マルモクネジ4.5X16        | Screw 4.5X16   | 2          | 031451-603         |



N. 操作パネル関係(2)  
 Operator panel (2)/Schaltkasten (2)  
 Mécanisme du boîtier de contrôle (2)/Mecanismo del caja de controls (2)

特別注文部品  
 Option Parts

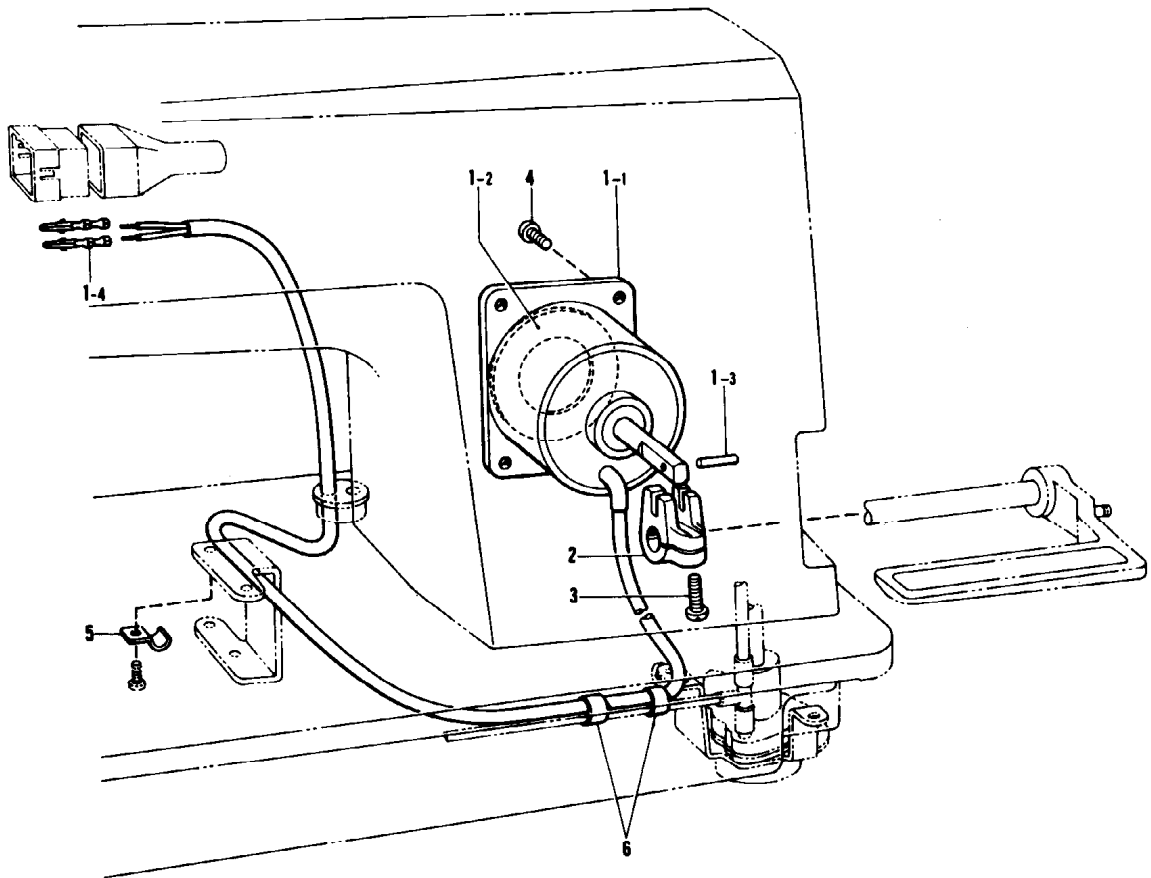


| 参照番号<br>Ref.No. | 品名<br>Name of Parts                       | 数量<br>Q'ty | 部品コード<br>Parts No. | 参照番号<br>Ref.No. | 品名<br>Name of Parts | 数量<br>Q'ty | 部品コード<br>Parts No. |
|-----------------|---|------------|--------------------|-----------------|---------------------|------------|--------------------|
| 7               | Biパネルクミ#20                                | 1          |                    | 20              | ナベコ3×14             | 2          | 062301-412         |
| 8               | Biパネルクミ#40                                | 1          |                    | 21              | ハネザガネ2-3            | 2          | 028030-242         |
| 9               | Biパネルクミ#100-1                             | 1          |                    | 22              | ヒラザガネシヨウ            | 2          | 025030-132         |
| 10              | Biパネルクミ#100-2                             | 1          | 233100-001         | 23              | ヒラザガネコガタ3.5         | 2          | 026350-132         |
| 11-1            | S1センサクミ                                   | 1          | 291655-001         | 24              | ハネザガネ2-4            | 2          | 028040-242         |
| 11-2            | S2センサクミ#2                                 | 1          | 291657-001         | 25              | アルミシート              | 2          | 233063-001         |
| 12              | HBセンサトリツケイタ#1                             | 1          | 233093-001         | 26              | P. カウンタークミ          | 1          | 233197-001         |
| 13              | リラコ4×12                                   | 3          | 061401-217         | 27              | P. カウンターイタ          | 1          | 233376-001         |
| 14              | バインド357-40×12<br>(B781, B783, B785, B788) | 3          | 060671-212         | 28              | プラスナベセット4×6DA       | 2          | 233236-001         |
| 15              | ナベコ437-40×12<br>(B737, B740)              | 2          | 062601-212         | 29              | マルモクネジ3.1×13        | 2          | 031311-302         |
| 16              | センサイタ                                     | 1          | 233091-001         | 30              | センサコードクミ            | 1          | 233263-001         |
| 17              | センサトリツケイタ                                 | 1          | 233092-001         | 31              | コードオサエ              | 1          | 233500-001         |
| 18              | センサトリツケカラー                                | 2          | 233067-001         | 32              | ナベコ357-40×6         | 1          | 062670-612         |
| 19              | ナベコ357-40×20                              | 2          | 062672-012         | 33              | バンドN-100            | 1          | 233501-001         |

P. 逆転関係 (-300, -400, -700, -900)

Quick reverse mechanism (-300, -400, -700, -900) / Umkehr (-300, -400, -700, -900)

Mécanisme de marche arrière rapide (-300, -400, -700, -900) / Mecanismo de inversión rápida (-300, -400, -700, -900)

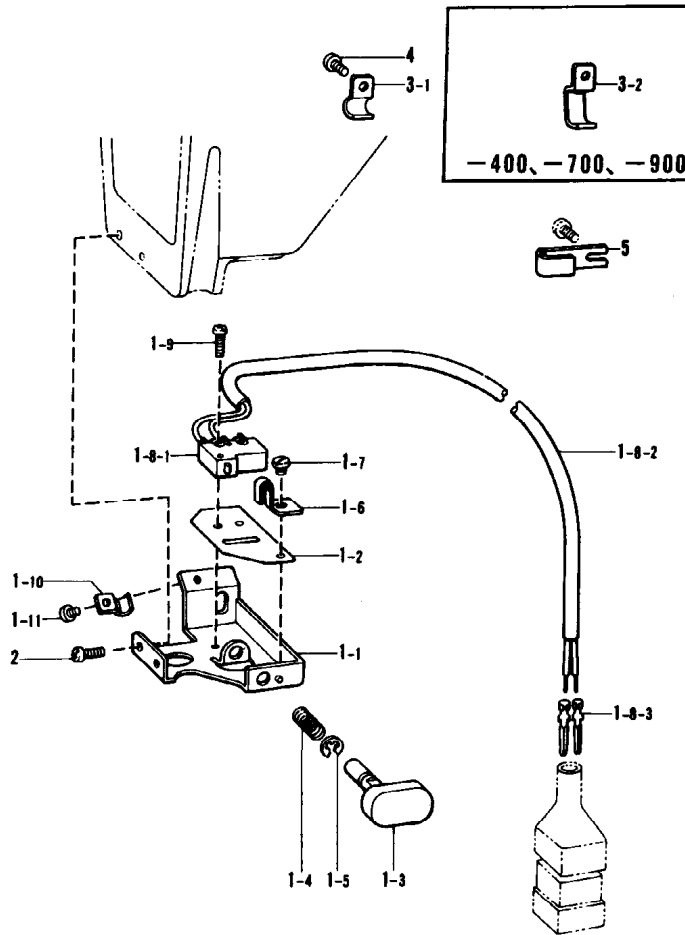


| 参照番号<br>Ref.No. | 品名<br>Name of Parts                       | 数量<br>Q'ty | 部品コード<br>Parts No. | 参照番号<br>Ref.No. | 品名<br>Name of Parts             | 数量<br>Q'ty | 部品コード<br>Parts No. |
|-----------------|---|------------|--------------------|-----------------|---------------------------------|------------|--------------------|
| 1               | ギャクテンソレノイドクミ<br>Reverse Solenoid Assembly | 1          | S02587-001         | 2               | ソレノイドレバー<br>Solenoid Lever      | 1          | S02600-000         |
| 1-1             | ギャクテンソレノイド<br>Reverse Solenoid            | 1          | -----              | 3               | ナベコ478-32×14<br>Screw 478-32×14 | 1          | 062711-412         |
| 1-2             | クッション<br>Cushion                          | 1          | -----              | 4               | ナベコ478-32×18<br>Screw 478-32×18 | 4          | 062711-012         |
| 1-3             | ニードルローラー3×14.8<br>Pin 3×14.8              | 1          | -----              | 5               | コードオサエ<br>Cord Holder           | 1          | 140047-001         |
| 1-4             | ピンターミナルオス<br>Terminal Pin (Male)          | 2          | 143549-000         | 6               | チューブ<br>Tube                    | 2          | 146253-000         |

Q. 逆転スイッチ関係 (-300, -400, -700, -900)

Quick reverse switch mechanism (-300, -400, -700, -900) / Umkehrschalter (-300, -400, -700, -900)

Mécanisme de interrupteur de marche arrière rapide (-300, -400, -700, -900) / Mecanismo de conmutador de inversión rápida (-300, -400, -700, -900)

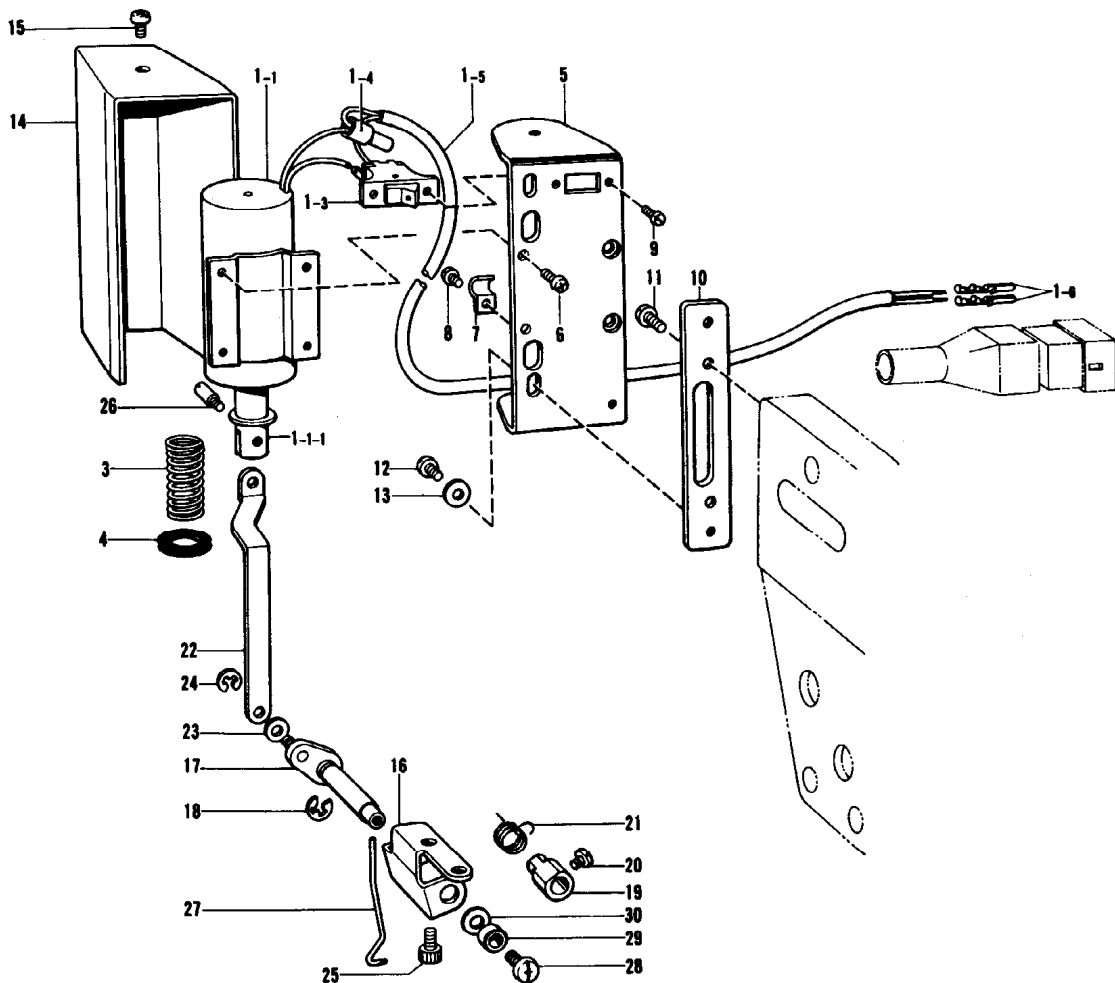


| 参照番号<br>Ref.No. | 品名<br>Name of Parts | 数量<br>Q'ty | 部品コード<br>Parts No. | 参照番号<br>Ref.No. | 品名<br>Name of Parts | 数量<br>Q'ty | 部品コード<br>Parts No. |
|-----------------|---------------------|------------|--------------------|-----------------|---------------------|------------|--------------------|
| 1               | Rアクチュエータクミ          | 1          | S02691-001         | 1-8-2           | Rコード                | 1          |                    |
| 1-1             | スイッチダイ              | 1          | S02692-001         | 1-8-3           | ピンターミナルオス           | 2          | 143549-000         |
| 1-2             | ゼツエンシート             | 1          | S02693-001         | 1-9             | ナベコ238-56x8         | 2          | 062630-612         |
| 1-3             | アクチエーター             | 1          | S02694-001         | 1-10            | コードオサエ              | 1          | 140647-001         |
| 1-4             | アクチエーターモッドシバネ       | 1          | S02695-001         | 1-11            | ナベコ357-40x4         | 1          | 062670-412         |
| 1-5             | トメウエ                | 1          | 048030-342         | 2               | ナベコ357-40x6         | 2          | 062670-612         |
| 1-6             | マワリドメ               | 1          | S02697-001         | 3-1             | コードオサエU1            | 2          | S02701-001         |
| 1-7             | シメネジ3.57            | 1          | 110215-002         | 3-2             | コードオサエU2            | 2          | S02702-001         |
| 1-8             | Rスイッチクミ             | 1          | S02698-001         | 4               | ナベコ357-40x6         | 2          | 062670-612         |
| 1-8-1           | マイクロスイッチ            | 1          | S02699-001         | 5               | コードオサエ              | 1          | S02704-001         |

R. 糸払い関係(-400,-700,-900)

Thread wiper mechanism (-400, -700, -900) / Fadenspannvorrichtung (-400, -700, -900)

Mécanisme de tire-fil (-400, -700, -900) / Mecanismo de limpiador de hilos (-400, -700, -900)



| 参照番号<br>Ref.No. | 品名<br>Name of Parts | 数量<br>Q'ty | 部品コード<br>Parts No. | 参照番号<br>Ref.No. | 品名<br>Name of Parts | 数量<br>Q'ty | 部品コード<br>Parts No. |
|-----------------|---------------------|------------|--------------------|-----------------|---------------------|------------|--------------------|
| 1               | イトハライソレノイドクミ        | 1          | S02661-101         | 14              | ソレノイドカバー            | 1          | S02671-001         |
| 1-1             | イトハライソレノイド          | 1          |                    | 15              | ナベコ437-48X5         | 1          | 062680-512         |
| 1-1-1           | プランジャークミ            | 1          | 159847-001         | 16              | イトハライシクウケイタ         | 1          | S02672-001         |
| 1-3             | イトハライスイッチ           | 1          | S02664-001         | 17              | イトハライシクランククミ        | 1          | S02673-001         |
| 1-4             | ヘイタンセツソクシ           | 1          | S02665-000         | 18              | トメワE1               | 1          | 040040-342         |
| 1-5             | Wコード                | 1          |                    | 19              | セツカラー               | 1          | S02677-001         |
| 1-6             | ピンターミナルオス           | 2          | 143548-000         | 20              | アタマツキトメネジ3.57       | 1          | 144458-001         |
| 3               | イトハライバネ             | 1          | S02667-001         | 21              | ワイバーバネ              | 1          | S02678-001         |
| 4               | プランジャークミ            | 1          | S02668-000         | 22              | イトハライロッド            | 1          | S02679-001         |
| 5               | ソレノイドトリツケイタ         | 1          | S02669-001         | 23              | ザガネ                 | 1          | 110735-002         |
| 6               | ナベコ357-48X6         | 4          | 062670-612         | 24              | トメワE3               | 1          | 040030-342         |
| 7               | コードオサエ              | 1          | 140647-001         | 25              | アナボルト4.37X8         | 2          | 010680-022         |
| 8               | ナベコ357-48X6         | 1          | 062670-612         | 26              | プランジャピン             | 1          | S02680-001         |
| 9               | ナベコ3X6              | 1          | 062300-612         | 27              | イトハライ               | 1          | S02681-001         |
| 10              | ソレノイドトリツケイタ         | 1          | S02670-001         | 28              | バインド437-48X5        | 1          | 060680-512         |
| 11              | ナベコ437-48X10        | 2          | 062681-012         | 29              | イトハライシクカラー          | 1          | 146288-001         |
| 12              | ナベコ437-48X7         | 2          | 062680-712         | 30              | ザガネ                 | 1          | S03677-001         |
| 13              | ザガネ                 | 2          | 100645-003         |                 |                     |            |                    |

◎ オプションセットは、下記の部品コードで御注文下さい。

◎ Use the part codes indicated below to order the option sets.

◎ Verwenden Sie zur Bestellung von Zubehörteilen die nachstehend angeführten Teilecodes.

◎ Utilisez les codes de pièces indiqués ci-dessous lors de la commande des options.

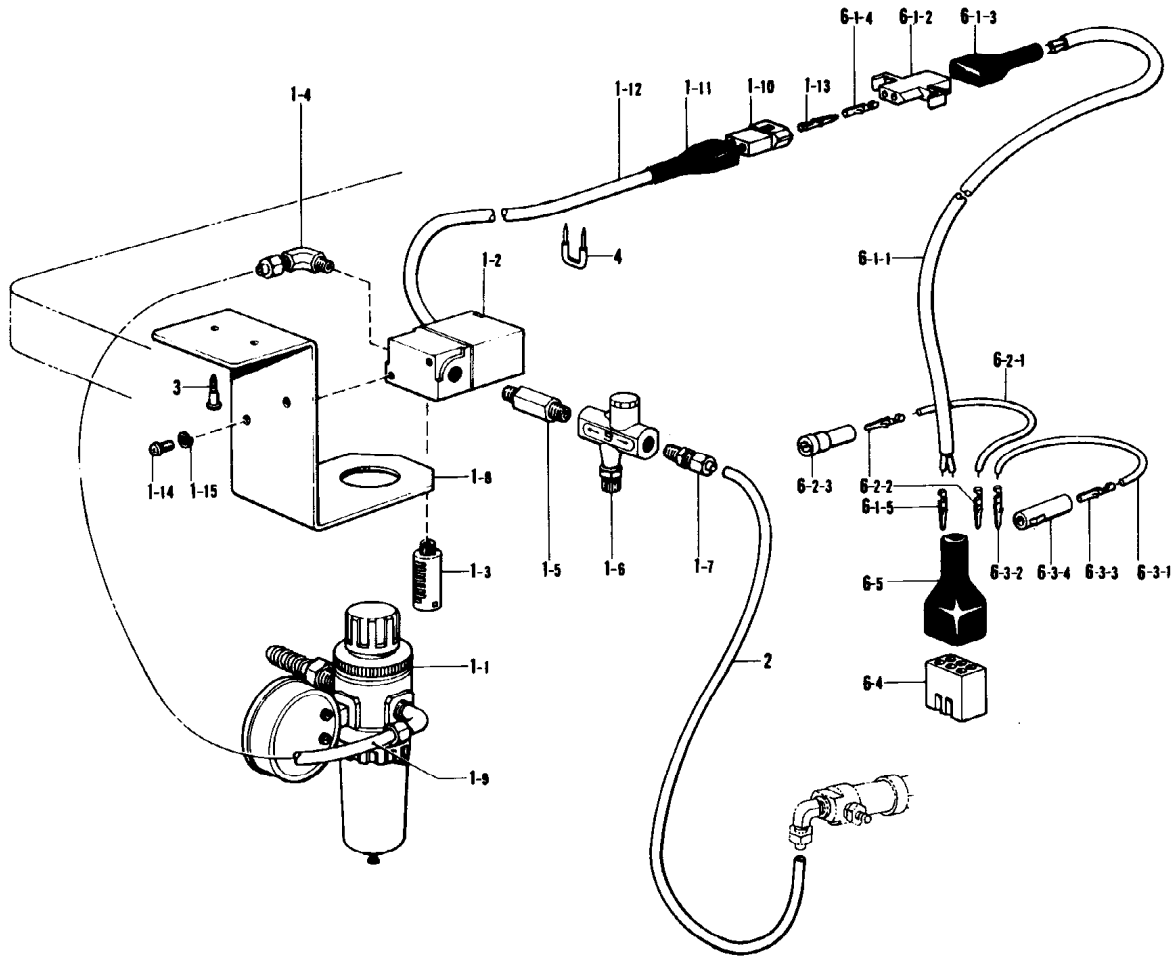
◎ Realizar el pedido de juegos opcionales con los códigos de piezas que aparecen a continuación.

|                                  |            |
|----------------------------------|------------|
| イトハライセット(DC モーター用)               | 183393-001 |
| Thread Wiper Set (for D.C.Motor) |            |

S. 空庄関係 (-700)

Air pressure mechanism (-700) / Luftdruck (-700)

Mécanisme de la pression d'air (-700) / Mecanismo de la presión de aire (-700)



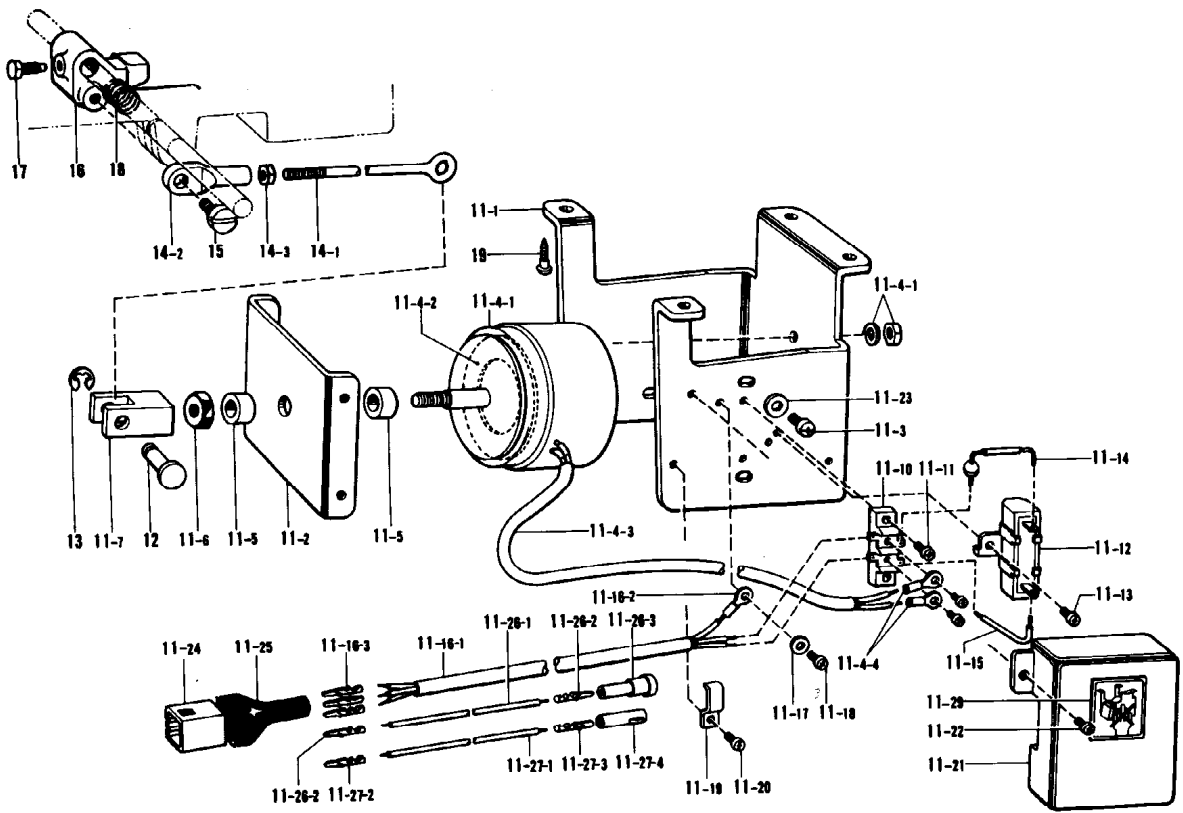
| 参照番号<br>Ref.No. | 品名<br>Name of Parts     | 数量<br>Q'ty | 部品コード<br>Parts No. | 参照番号<br>Ref.No. | 品名<br>Name of Parts               | 数量<br>Q'ty | 部品コード<br>Parts No. |
|-----------------|-------------------------|------------|--------------------|-----------------|-----------------------------------|------------|--------------------|
| 1               | Air Unit Valve Assembly | 1          | 151126-101         | 6               | Air Unit Cord Assembly            | 1          | S05247-101         |
| 1-1             | Air Unit Assembly       | 1          | 151153-101         | 6-1             | Presser Foot Lifter Cord Assembly | 1          | 154172-001         |
| 1-2             | Air Valve               | 1          | 151127-100         | 6-1-1           | Cable                             | 1          |                    |
| 1-3             | Silencer                | 1          | 140682-001         | 6-1-2           | Nylon Connector                   | 1          | 143489-000         |
| 1-4             | 1/8" Elbow              | 1          | 151147-001         | 6-1-3           | Connector Cap                     | 1          | 143489-001         |
| 1-5             | Speed Control Connector | 1          | 142037-000         | 6-1-4           | Terminal Pin (Female)             | 2          | 143548-000         |
| 1-6             | Speed Controller        | 1          | 142038-001         | 6-1-5           | Terminal Pin (Male)               | 2          | 143548-000         |
| 1-7             | 1/8" Connector          | 1          | 140543-000         | 6-2             | B Cord 100 Assembly               | 1          | S05981-000         |
| 1-8             | Air Unit Holder Plate   | 1          | 154214-001         | 6-2-1           | B Cord 100                        | 1          |                    |
| 1-9             | Air Tube                | 1          | 140540-000         | 6-2-2           | Terminal Pin (Male)               | 2          | 143548-000         |
| 1-10            | Nylon Connector         | 1          | 143488-001         | 6-2-3           | Nylon Connector                   | 1          | 148046-000         |
| 1-11            | Connector Cap           | 1          | 143489-001         | 6-3             | W Cord 100 Assembly               | 1          | S05982-000         |
| 1-12            | Insulator Tube          | 1          | 154215-001         | 6-3-1           | W Cord 100                        | 1          |                    |
| 1-13            | Terminal Pin            | 2          | 143549-000         | 6-3-2           | Terminal Pin (Male)               | 1          | 143549-000         |
| 1-14            | Screw 5X18              | 2          | 002501-003         | 6-3-3           | Terminal Pin (Female)             | 1          | 143548-000         |
| 1-15            | Spring Washer 2-5       | 2          | 020050-243         | 6-3-4           | Nylon Connector                   | 1          | 148194-000         |
| 2               | Air Tube                | 1          | 151154-000         | 6-4             | Nylon Connector                   | 1          | 143522-000         |
| 3               | Screw 4.5X20            | 2          | 101118-001         | 6-5             | Connector Cap                     | 1          | 220077-001         |
| 4               | Staple                  | 8          | 200190-001         |                 |                                   |            |                    |

T. 押エ上げ関係(1)(-700、-900)

Presser foot lifter mechanism (1) (-700, -900) / Stoffhalterhebevorrichtung (1) (-700, -900)

Mécanisme de leveur du pied presseur (1) (-700, -900) / Mecanismo de levantador del prensa telas (1) (-700, -900)

(-900)



| 参照番号<br>Ref.No. | 品名<br>Name of Parts | 数量<br>Q'ty | 部品コード<br>Parts No. | 参照番号<br>Ref.No. | 品名<br>Name of Parts | 数量<br>Q'ty                | 部品コード<br>Parts No. |            |
|-----------------|---------------------|------------|--------------------|-----------------|---------------------|---------------------------|--------------------|------------|
| 11              | デンツオサエアグミ           | 1          | S03681-101         | 11-21           | タンシダイカバー            | 1                         | S02592-001         |            |
| 11-1            | ソレノイドダイ             | 1          | S02580-001         | 11-22           | ナベコ357-40×6         | 2                         | 062670-612         |            |
| 11-2            | ソレノイドイタ             | 1          | S02581-001         | 11-23           | ヒラザガネチューブ           | 4                         | 025060-232         |            |
| 11-3            | ナベコ595-28×12        | 4          | 062761-212         | 11-24           | ナイロンコネクター           | 1                         | 143522-000         |            |
| 11-4            | オサエアグソレノイドクミ        | 1          | S02582-001         | 11-25           | プラグカバー#14           | 1                         | 220877-801         |            |
| 11-4-1          | オサエアグソレノイド          | 1          |                    | 11-26           | Bコード100クミ2          | 1                         | S05981-000         |            |
| 11-4-2          | クッション               | 1          | S02584-000         | 11-26-1         | Bコード100             | 1                         |                    |            |
| 11-4-3          | ピニルチューブ             | 1          | S02585-000         | 11-26-2         | ピンターミナルオス           | 3                         | 143549-000         |            |
| 11-4-4          | ゼツエンアツタンシ4×9        | 2          | 211131-001         | 11-26-3         | ナイロンコネクタ            | 1                         | 146046-000         |            |
| 11-5            | ゴムクッション             | 2          | 153122-000         | 11-27           | Wコード100クミ           | 1                         | S05982-000         |            |
| 11-6            | ナットM8               | 1          | 150677-001         | 11-27-1         | Wコード100             | 1                         |                    |            |
| 11-7            | リンクツギテ              | 1          | S02586-001         | 11-27-2         | ピンターミナルオス           | 1                         | 143549-000         |            |
| 11-10           | タンシダイ               | 1          | S02588-000         | 11-27-3         | ピンターミナルメス           | 1                         | 143548-000         |            |
| 11-11           | ナベコ357-40×10        | 2          | 062671-012         | 11-27-4         | ナイロンコネクタ            | 1                         | 146194-000         |            |
| 11-12           | セメントテイクウキ           | 1          | S02589-000         | 11-29           | デンツオサエラベル           | 1                         | S07182-001         |            |
| 11-13           | ナベコ357-40×6         | 1          | 062670-612         | 12              | ナイロンコネクター           | 1                         | S02587-001         |            |
| 11-14           | ダイオード               | 1          | S02590-000         | 13              | トメワE8               | 1                         | 048060-342         |            |
| 11-15           | リードセン               | 1          | S02591-000         | 14              | チョウセツロッドクミ          | 1                         | 152800-101         |            |
| 11-16           | オサエアグコードクミ          | 1          | S02593-001         | 14-1            | オサエアグチョウセツロッド       | 1                         | 154332-001         |            |
| 11-16-1         | オサエアグコード            | 1          |                    | 14-2            | オサエアグチョウセツツギテ       | 1                         | 154333-001         |            |
| 11-16-2         | アツタンシ4.5×14         | 1          | 204569-001         | 14-3            | ナット6.35             | 1                         | 150556-001         |            |
| 11-16-3         | ピンターミナルオス           | 3          | 143549-000         | 15              | ダンネジ6.35            | 1                         | 141583-001         |            |
| 11-17           | ザガネ                 | 1          | S02745-001         | *16             | オサエアグリンク            | Presser Foot Lifting Link | 1                  | S02595-181 |
| 11-18           | ナベコ437-40×6         | 1          | 062680-663         | *17             | ボルト5.95             | Bolt 5.95                 | 1                  | 146367-001 |
| 11-19           | コードオサエL             | 1          | 142268-001         | *18             | ネジリバネ               | Spring                    | 1                  | S02596-001 |
| 11-20           | ナベコ357-40×6         | 1          | 062670-612         | 19              | マルモクネジ5.5×28        |                           | 4                  | 100666-002 |

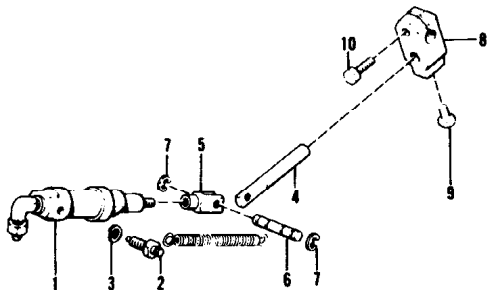
| 仕様<br>Sub-class | オイルパン組<br>Oil Pan Assembly | 構成部品 (参照番号)<br>Parts (Ref. No.)   |
|-----------------|----------------------------|---|
| -100,-300,-400  | 103496-001                 | *E-1,-2,-3,-4,-5,-6,-7/G-30-1,-30-1-1,-30,-40,-41                                     |
| -700            | 101430-001                 | *E-1,-2,-3,-4,-5,-7,-10/G-30-1,-30-1-1,-30,-40,-41<br>S-1,-2,-3,-4,-5,-6,-7,-8,-9,-10 |
| -900            | 103379-101                 | *E-1,-7/G-30-1,-30-1-1,-30,-40,-41/S-16,-17,-18                                       |

T. 押エ上げ関係(2)(-700,-900)

Presser foot lifter mechanism (2) (-700,-900) / Stoffhalterhebevorrichtung (2) (-700,-900)

Mécanisme de leveur du pied presseur (2) (-700,-900) / Mecanismo de levantador del prensa telas (2) (-700,-900)

(-700)



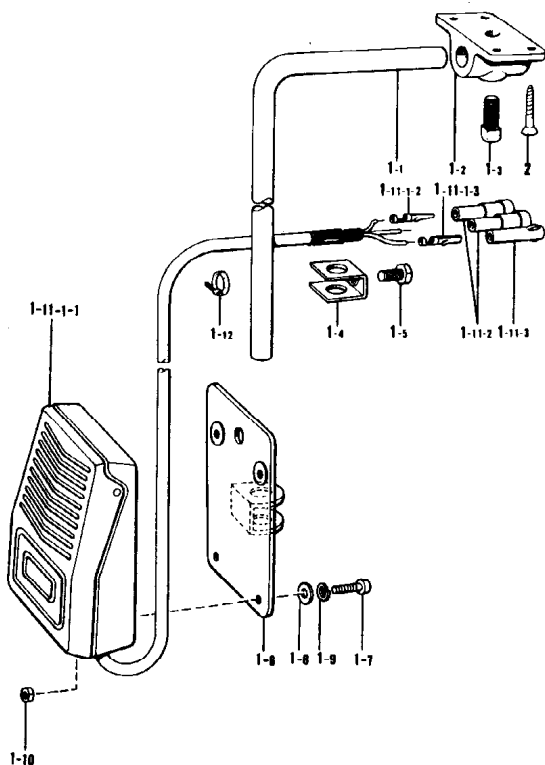
| 参照番号<br>Ref.No. | 品名<br>Name of Parts            | 数量<br>Q'ty | 部品コード<br>Parts No. |
|-----------------|--------------------------------|------------|--------------------|
| * 1             | Presser Foot Cylinder Assembly | 1          | 146157-001         |
| * 2             | Screw                          | 2          | 147141-001         |
| * 3             | Spring Washer 2-8              | 2          | 028060-242         |
| * 4             | Piston Drive Link              | 1          | 140668-001         |
| * 5             | Piston Rod Joint               | 1          | 140627-001         |
| * 6             | Pin                            | 1          | 146986-001         |
| * 7             | Stop Ring E4                   | 2          | 048040-342         |
| * 8             | Knee Lifter Joint              | 1          | 146039-001         |
| * 9             | Bolt                           | 1          | 100463-001         |
| * 10            | Bolt 5.85x28                   | 1          | 017762-013         |

| 仕様<br>Sub-class | オイルパン組<br>Oil Pan Assembly | 構成部品 (参照番号)<br>Parts (Ref. No.)   |
|-----------------|----------------------------|---|
| -100,-300,-400  | 103400-001                 | *E-1,-2,-3,-4,-5,-6,-7/G-30-1,-30-1-1,-30,-40,-41                                     |
| -700            | 101430-001                 | *E-1,-2,-3,-4,-5,-7,-10/G-30-1,-30-1-1,-30,-40,-41<br>S-1,-2,-3,-4,-5,-6,-7,-8,-9,-10 |
| -900            | 103370-101                 | *E-1,-7/G-30-1,-30-1-1,-30,-40,-41/S-10,-17,-18                                       |

U. ヒザスイッチ関係(-700,-900)

Knee switch mechanism (-700,-900) / Knieschalter (-700,-900)

Mécanisme de interrupteur de genou (-700,-900) / Mecanismo de conmutador de rodilla (-700,-900)



| 参照番号<br>Ref.No. | 品名<br>Name of Parts | 数量<br>Q'ty | 部品コード<br>Parts No. |
|-----------------|---------------------|------------|--------------------|
| 1               | ヒザスイッチ組み            | 1          | S07405-001         |
| 1-1             | ヒザスイッチシャフト          | 1          | 142026-003         |
| 1-2             | ヒザスイッチシャフトブラケット     | 1          | 142027-001         |
| 1-3             | 4カクボルト7.84          | 1          | 100463-001         |
| 1-4             | ヒザアテストップ            | 1          | 114967-001         |
| 1-5             | ボルト5.85             | 1          | 110087-001         |
| 1-6             | ヒザスイッチトリックイタ        | 1          | S07027-001         |
| 1-7             | プラスナベネジ4x10         | 4          | 002401-003         |
| 1-8             | ヒラザガネチュウ4           | 4          | 026040-233         |
| 1-9             | バネザガネ2-4            | 4          | 028040-243         |
| 1-10            | ナット1シュ4             | 4          | 021400-164         |
| 1-11            | フットスイッチコード組み        | 1          | S07030-000         |
| 1-11-1          | フットスイッチ組み           | 1          | S07031-000         |
| 1-11-1-1        | フットスイッチ             | 1          |                    |
| 1-11-1-2        | ピンターミナルオス           | 2          | 143549-000         |
| 1-11-1-3        | ピンターミナルメス           | 1          | 143540-000         |
| 1-11-2          | ナイロンコネクター           | 2          | 146046-000         |
| 1-11-3          | ナイロンコネクター           | 1          | 146194-000         |
| 1-12            | タイラップS              | 1          | 149799-000         |
| 2               | プラスサラモクネジ4.1x25     | 4          | 034422-503         |

◎ オプションセットは、下記の部品コードで御注文下さい。

◎ The knee lifter switch assembly is an optional part. If you wish to use this part, use the part code indicated below to order it.

◎ Der Knieheberschalter wird separat geliefert. Verwenden Sie zur Bestellung dieses Teils den nachstehenden Teilecode.

◎ La commande au genou est une option. Si vous désirez utiliser cette pièce, veuillez noter le code de pièce indiqué ci-dessous sur votre commande.

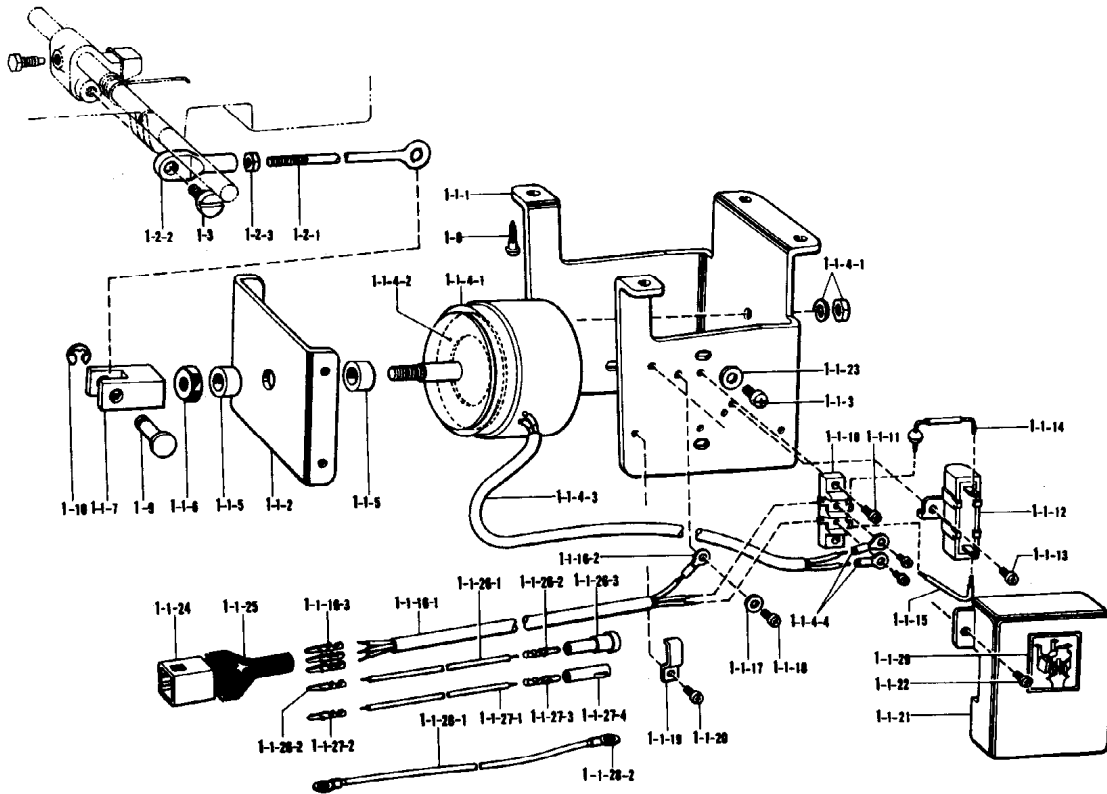
◎ El conjunto del interruptor de levantador de rodilla es una pieza opcional. Si usted desea utilizar esta pieza, realice el pedido con el código de pieza que aparece a continuación.

|     |                             |            |
|-----|-----------------------------|------------|
| U-1 | Knee Lifter Switch Assembly | S07405-001 |
| U-2 | Screw 4.1 x 25              | 034422-503 |

V. 電磁押上げセット (-900)

Presser foot lifting solenoid set (-900) / Solenoidsatz für die Anhebung des Stoffdrückerfußes (-900)

Conjunto aéreo del levantador del pie del prensatelas (-900) / Conjunto selenoide del levantador del pie del prensatelas (-900)



| 参照番号<br>Ref.No. | 品名<br>Name of Parts                    | 数量<br>Q'ty | 部品コード<br>Parts No. | 参照番号<br>Ref.No. | 品名<br>Name of Parts                  | 数量<br>Q'ty | 部品コード<br>Parts No. |
|-----------------|--|------------|--------------------|-----------------|--------------------------------------|------------|--------------------|
| 1               | Presser Foot Lifting Solenoid Set      | 1          | 183404-001         | 1-1-10          | Cord Holder L                        | 1          | 142268-001         |
| 1-1             | Presser Foot Lifting Solenoid Assembly | 1          | S06538-001         | 1-1-20          | Screw 357-40X6                       | 1          | 062670-612         |
| 1-1-1           | Solenoid Bracket                       | 1          | S02580-001         | 1-1-21          | Terminal Base Cover                  | 1          | S02582-001         |
| 1-1-2           | Solenoid Bracket                       | 1          | S02581-001         | 1-1-22          | Screw 357-40X6                       | 2          | 062670-612         |
| 1-1-3           | Screw 585-28X12                        | 4          | 062761-212         | 1-1-23          | Washer 8                             | 4          | 025068-232         |
| 1-1-4           | Presser Foot Lifting Solenoid Assembly | 1          | S02582-001         | 1-1-24          | Nylon Connector                      | 1          | 143522-000         |
| 1-1-4-1         | Presser Foot Lifting Solenoid          | 1          |                    | 1-1-25          | Connector Cap                        | 1          | 228877-001         |
| 1-1-4-2         | Cushion                                | 1          | S02584-008         | 1-1-26          | B Cord 188 Assembly                  | 1          | S05981-000         |
| 1-1-4-3         | Vinyl Tube                             | 1          | S02585-000         | 1-1-26-1        | B Cord 188                           | 1          |                    |
| 1-1-4-4         | Insulator Terminal (X18)               | 2          | 211131-001         | 1-1-26-2        | Terminal Pin (Male)                  | 2          | 143549-000         |
| 1-1-5           | Rubber Cushion                         | 2          | 153122-000         | 1-1-26-3        | Nylon Connector                      | 1          | 146046-000         |
| 1-1-6           | Nut M8                                 | 1          | 158877-001         | 1-1-27          | W Cord 188 Assembly                  | 1          | S05982-000         |
| 1-1-7           | Link Joint                             | 1          | S02586-001         |                 | W Cord 188                           | 1          |                    |
| 1-1-10          | Terminal Block                         | 1          | S02588-000         | 1-1-27-1        | Terminal Pin (Male)                  | 1          | 143549-000         |
| 1-1-11          | Screw 357-40X18                        | 2          | 062671-012         | 1-1-27-3        | Terminal Pin (Female)                | 1          | 143548-000         |
| 1-1-12          | Resistor                               | 1          | S02589-008         | 1-1-27-4        | Nylon Connector                      | 1          | 146194-000         |
| 1-1-13          | Screw 357-40X6                         | 1          | 062670-612         | 1-1-29          | Level                                | 1          | S07182-001         |
| 1-1-14          | Diode                                  | 1          | S02590-000         | 1-2             | Regulating Rod Assembly              | 1          | 152808-101         |
| 1-1-15          | Lead Wire                              | 1          | S02591-000         | 1-2-1           | Presser Foot Lifter Regulating Rod   | 1          | 154332-001         |
| 1-1-16          | Presser Foot Lifting Cord Assembly     | 1          | S02593-001         | 1-2-2           | Presser Foot Lifter Regulating Joint | 1          | 154333-001         |
| 1-1-16-1        | Presser Foot Lifting Cord              | 1          |                    | 1-2-3           | Nut 6.35                             | 1          | 150556-001         |
| 1-1-16-2        | Terminal 4.5X14                        | 1          | 204569-001         | 1-3             | Stud Screw 6.35                      | 1          | 141583-001         |
| 1-1-16-3        | Terminal Pin (Male)                    | 3          | 143549-000         | 1-8             | Screw 5.5X28                         | 4          | 106666-002         |
| 1-1-17          | Washer                                 | 1          | S02745-001         | 1-9             | Pin                                  | 1          | S02587-001         |
| 1-1-18          | Screw 437-40X6                         | 1          | 062680-663         | 1-10            | Stop Ring E8                         | 1          | 048060-342         |

◎ オプションセットは、下記の部品コードで御注文下さい。

◎ Use the part codes indicated below to order the option sets.

◎ Verwenden Sie zur Bestellung von Zubehörteilen die nachstehend angeführten Teilecodes.

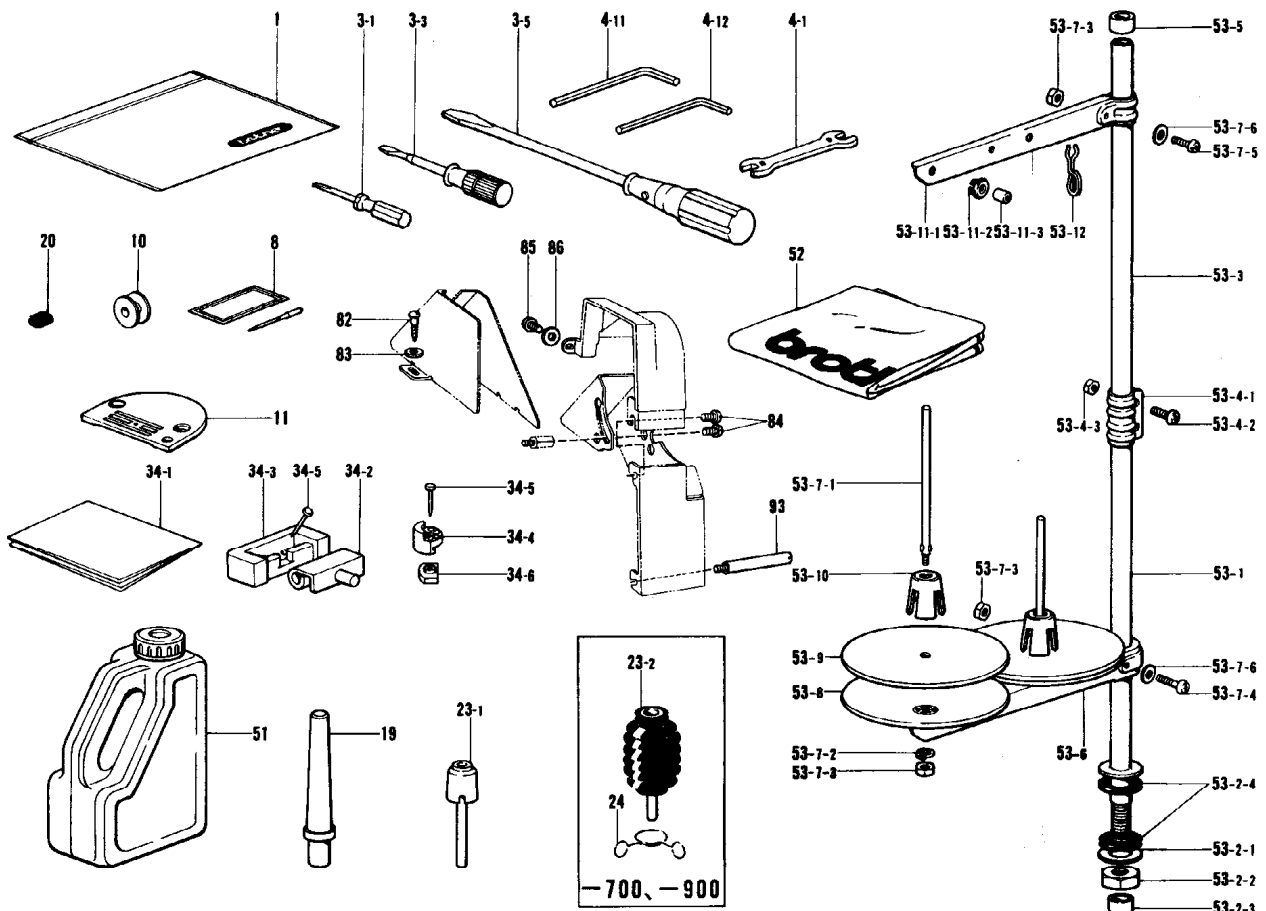
◎ Utilisez les codes de pièces indiqués ci-dessous lors de la commande des options.

◎ Realizar el pedido de juegos opcionales con los códigos de piezas que aparecen a continuación.

|     |                              |            |            |  |            |
|-----|------------------------------|------------|------------|--|------------|
| 国内用 | デンジオサエアゲセット (D.C.モーター)       | 183396-001 | for Export | Presser Foot Lifting Solenoid Set D (D.C. Motor) | 183402-001 |
|     | デンジオサエアゲセット T (D.C.モーター・立作機) | 183401-001 |            | Presser Foot Lifting Solenoid Set E (EFGA Motor) | 183403-001 |



Z. 付属品関係  
Accessories / Zubehör  
Accesoires / Accesorios

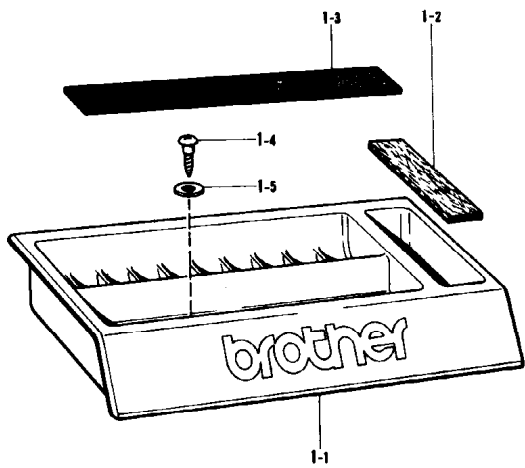


| 参照番号<br>Ref.No. | 品名<br>Name of Parts | 数量<br>Q'ty | 部品コード<br>Parts No. | 参照番号<br>Ref.No. | 品名<br>Name of Parts | 数量<br>Q'ty | 部品コード<br>Parts No. |
|-----------------|---------------------|------------|--------------------|-----------------|---------------------|------------|--------------------|
| 1               | フックヒンボリフクロ          | 1          | 12291-001          | 53-2-4          | ラバーワッシャー            | 2          | S01005-000         |
| 3-1             | ネジマワシ1.8X52         | 1          | 142443-001         | 53-3            | パイプ                 | 1          | 150172-002         |
| 3-3             | ネジマワシ3.4X78         | 1          | 118837-001         | 53-4            | 綿立てジョイント            | 1          | 150106-002         |
| 3-5             | ネジマワシ5.5X180        | 1          | 101572-101         | 53-4-1          | ジョイント               | 1          |                    |
| 4-1             | スパナ8X9              | 1          | 100887-001         | 53-4-2          | スクリュー5X14           | 2          | 062501-406         |
| 4-11            | 6カクボウスパナ            | 1          | 146049-001         | 53-4-3          | ナット                 | 2          | 021500-106         |
| 4-12            | 6カクボウスパナ            | 1          | 142721-001         | 53-5            | キャップ                | 1          | 150174-000         |
| 8               | ミシンハリ               | 4          |                    | 53-6            | スピンドルホルダ2           | 1          | S02778-001         |
| 10              | ボビン                 | 3          |                    | 53-7            | スピンドルセットスクリュー       | 1          | S02780-001         |
| 11              | ハリイタ                | 1          |                    | 53-7-1          | スピンドルシャフト(B)        | 2          | 150179-002         |
| 19              | マクラ5                | 1          | S06055-000         | 53-7-2          | スプリングワッシャー2-5       | 2          | 020050-246         |
| 20              | シュウジンマグネット          | 1          | 112525-000         | 53-7-3          | ナット5                | 4          | 021500-106         |
| 23-1            | ヒザアゲオシボウ            | 1          | S09634-000         | 53-7-4          | スクリュー5X18           | 1          | 062503-006         |
| 23-2            | ヒザアゲオシボウミ           | 1          | S00096-201         | 53-7-5          | スクリュー5X14           | 1          | 062501-406         |
| 24              | ブーテクリップ             | 1          | S07015-001         | 53-7-6          | ワッシャー5              | 2          | 020050-138         |
| 34              |                     | 1          | 103406-001         | 53-8            | スピンドルスタンドベース        | 2          | 150180-000         |
| 34-1            |                     | 1          | 144615-001         | 53-8            | スピンドルマット            | 2          | 150182-000         |
| 34-2            | トウブヒンジ              | 2          | 143882-001         | 53-10           | スピンドルクッション          | 2          | 126883-001         |
| 34-3            | トウブヒンジウケゴム          | 2          | 143910-001         | 53-11           | スレッドハンガースタンプ2       | 1          | S02786-001         |
| 34-4            | トウブシネゴム             | 4          | S01302-001         | 53-11-1         | スピンドルホルダ2           | 1          |                    |
| 34-5            | クギ                  | 8          | 109714-000         | 53-11-2         | スレッドハンガースタンプ        | 2          |                    |
| 34-6            | オイルパンクッション          | 4          | S01303-000         | 53-11-3         | スレッドブッシング           | 2          |                    |
| 51              | オイルタンク              | 1          | 154702-001         | 53-12           | スレッドガイドスプリング        | 1          | S02747-001         |
| 52              |                     | 1          | 144222-001         | 82              | マルモクネジ5.5X28        | 2          | 100666-002         |
| 53              |                     | 1          | S02763-201         | 83              | ヒラザガネシヨウ3.56        | 2          | 025750-132         |
| 53-1            |                     | 1          | 156112-002         | 84              | ナベコ595-20X8         | 2          | 062760-812         |
| 53-2            |                     | 1          | S02777-001         | 85              | ナベコ437-40X8         | 1          | 062680-812         |
| 53-2-1          |                     | 1          | 150206-002         | 86              | ザガネ                 | 1          | 100645-003         |
| 53-2-2          |                     | 1          | 150191-002         | 93              | スタッド5.95            | 1          | S07143-001         |
| 53-2-3          |                     | 1          | 150174-000         |                 |                     |            |                    |

◎ 付属品の明細は変更することがあります。  
◎ The details of included accessories are subject to change.  
◎ Änderungen in der Aufstellung der mitgelieferten Zubehöre sind vorbehalten.

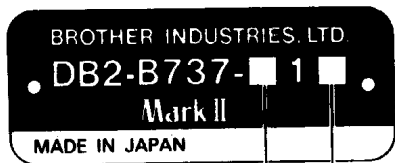
◎ Les details des accessoires inclus sont sujets à des changements.  
◎ Los detalles de los accesorios incluidos pueden variar.

a. 特別注文部品  
 Option parts / Sonderzubehör  
 Pièces en option / Piezas opción



| 参照番号<br>Ref.No. | 品名<br>Name of Parts         | 数量<br>Qty | 部品コード<br>Parts No. |
|-----------------|-----------------------------|-----------|--------------------|
| 1               | コモノケースセット<br>Accessory Set  | 1         | 183400-001         |
| 1-1             | コモノケース<br>Accessory Case    | 1         | S02730-001         |
| 1-2             | フェルト<br>Felt                | 1         | S02740-000         |
| 1-3             | ゴムジシャクテープ<br>Magnetic Tape  | 1         | S02730-000         |
| 1-4             | プラスマルモタ45×16<br>Screw 45×16 | 2         | S03816-001         |
| 1-5             | ヒラザガネテュウ5<br>Washer 5       | 2         | 025050-236         |

仕様別部品一覧表  
 DIFFERENT PARTS LIST/ZUBEHÖRLISTE  
 LISTE DES PIÈCES ACCESSOIRES/LISTA DE PIEZAS ACCESORIAS



- 1. 薄物用  
Thin materials
- 3. 中厚物用  
Medium thick materials
- 5. 厚物用  
Thick materials

- 1. 糸切り(輸出仕様)  
Thread Trimmer (for Export Spec.)
- 3. 糸切り+逆転(国内仕様)  
Thread Trimmer + Quick Back Switch (for Domestic Spec.)
- 4. 糸切り+糸払い+逆転  
Thread Trimmer + Thread Wiper + Quick Back Switch
- 7. 糸切り+糸払い+逆転+エア一押エ上ゲ(輸出仕様)  
Thread Trimmer + Thread Wiper + Quick Back Switch + Automatic Presser Foot Lifter [Air Type] (for Export Spec.)
- 9. 糸切り+糸払い+逆転+電磁押エ上ゲ  
Thread Trimmer + Thread Wiper + Quick Back Switch + Automatic Presser Foot Lifter [Solenoid Type]

| 参照番号<br>Ref.No. | 品名<br>Name of Parts |       | 仕様<br>Sub-class                        |       | 仕 様                        |                               |                             |
|-----------------|---------------------|-------|--|-------|----------------------------|-------------------------------|-----------------------------|
|                 |                     |       |  |       | -110<br>輸出仕様<br>for Export | -310、<br>国内仕様<br>for Domestic | -410、<br>輸出仕様<br>for Export |
|                 |                     |       |  |       | 1                          | 3                             | 5                           |
| B-8             | テンピンクランククミ          |       | Thread Take-up Crank Assembly          |       | S02525-001                 |                               | S00909-001                  |
| B-8-1           | テンピンクランク            |       | Thread Take-up Crank                   |       | S02526-000                 |                               | S00910-000                  |
| B-10            | アナトメネジ6.35クボミ       |       | Screw 6.35                             |       | 014771-022                 |                               | —                           |
| B-11-1          | ハリボウレンカククミ          |       | Thread Take-up Lever Assembly          |       | S02527-001                 |                               | —                           |
| B-11-2          | ハリボウレンカククミ          |       | Thread Take-up Lever Assembly          |       | —                          | —                             | S02534-101                  |
| B-15            | ハリボウメタルD            |       | Needle Bar Bushing (Lower)             |       | 145468-001                 |                               | 147326-001                  |
| B-17            | ハリボウ                | DBX 1 | Needle Bar                             | DBX 1 | S04628-001                 |                               | S02811-001                  |
|                 | —                   | —     |  | DPX 5 | S04629-001                 |                               |                             |
| B-18            | ミシンハリ               | DBX 1 | Needle                                 | DBX 1 | 100265-031<br>(#11)        |                               | 100265-042<br>(#22)         |
|                 | —                   | —     |  | DPX 5 | 107415-011<br>(#11)        |                               | 107415-022<br>(#22)         |
| B-21            | ハリボウイトアンナイ          |       | Needle Bar Thread Guide                |       | S02736-001                 |                               | 151594-001                  |
| B-22            | ハリイタ                |       | —                                      |       | S03000-001<br>(AB16)       | 145971-001<br>(B18)           | 147245-001<br>(B26)         |
|                 | —                   |       | Needle Plate                           |       | S03884-001<br>(E16)        | 111858-001<br>(E18)           | 150792-001<br>(H26)         |
| C-5             | オサエバネ               |       | Presser Bar Spring                     |       | 147514-001                 | 141728-001                    |                             |
| C-7             | オサエクミ               |       | —                                      |       | 153037-101                 |                               | 145157-001                  |
|                 | —                   |       | Presser Foot Assembly                  |       |                            |                               | 150789-001                  |
| D-1             | スイヘイヘンシリンネジツキ       |       | Level Feed Eccentric Wheel Assembly    |       | S02552-001                 |                               | 156946-001                  |
| D-37-1          | ヒキバネ                |       | Spring                                 |       | S02558-101                 |                               | —                           |
| D-37-2          | ヒキバネH               |       | Spring H                               |       | —                          | —                             | S03818-101                  |
| D-50            | オクリメモリイタクミ          |       | Feed Regulator Assembly                |       | 183376-001                 |                               | 183375-001                  |
| D-50-3          | オクリメモリイタ            |       | Feed Regulator Disc                    |       | S02567-001                 |                               | 151507-001                  |
| D-65            | オクリバ                |       | —                                      |       | S02748-001                 | S02742-001                    | S02743-001                  |
|                 | —                   |       | Feed Dog                               |       | S03885-001                 | 111860-101                    | 150793-001                  |
| D-78            | ヘンシンリンネジツキ          |       | Vertical Feed Eccentric Wheel Assembly |       | S02576-001                 |                               | 159706-001                  |
| D-84            | バネカケ                |       | Spring Hook                            |       | —                          | —                             | S04228-001                  |
| F-14            | ウチカマトメ              |       | Bobbin Case Holder Position Bracket    |       | S02602-001                 |                               | 159324-001                  |
| F-16            | コウソクカマ              |       | Rotary Hook Assembly                   |       | S06106-001                 | S02603-101                    | 148846-001                  |
| F-18            | ボビン                 |       | Bobbin                                 |       | 146290-001                 |                               | 117132-001                  |
| G-6             | テンピンオイルヨケイタ         |       | Oil Stopper Plate                      |       | S07229-101                 |                               | S03253-101                  |
| G-45            | ハリボウセン              |       | Needle Bar Cap                         |       | S04630-000                 |                               | 111863-001                  |
| H-1             | プレテンションクミ           |       | Pre-tension Assembly                   |       | 183377-001                 | 183378-001                    |                             |
| H-1-4           | プレテンションバネ           |       | Pre-tension Spring                     |       | 154560-001                 | 154562-001                    |                             |
| H-17            | ハリボウメタルDイトアンナイ      |       | Thread Guide                           |       | 100573-001                 |                               | 148901-001                  |
| H-18            | イトチョウシボウダイクミ        |       | Tension Regulator Assembly             |       | S02618-001                 |                               | S02629-001                  |
| H-18-7          | チョウシサラオサエイタ         |       | Tension Disc Presser                   |       | S02622-001                 |                               | S03244-001                  |
| H-18-8          | イトチョウシバネ            |       | Tension Spring                         |       | 104525-001                 |                               | S04632-001                  |
| Z-8             | ミシンハリ               | DBX 1 | Needle                                 | DBX 1 | 100265-031<br>(#11)        |                               | 100265-042<br>(#22)         |
|                 | —                   | —     |  | DPX 5 | 107415-011<br>(#11)        |                               | 107415-022<br>(#22)         |
| Z-10            | ボビン                 |       | Bobbin                                 |       | 146290-001                 |                               | 117132-001                  |
| Z-11            | ハリイタ                |       | —                                      |       | S02998-001<br>(AB14)       | 100266-001<br>(B18)           | 100267-001<br>(B22)         |

| 参照番号<br>Ref.No. | 品名<br>Name of Parts | 仕様<br>Sub-Class               | -11口<br>(輸出仕様<br>for Exports) |   |   | -31口<br>(国内仕様<br>for Domestic) |   |   | -41口       |   |   | -71口<br>(輸出仕様<br>for Exports) |   |   | -91口 |   |   |  |  |  |
|-----------------|---------------------|-------------------------------|-------------------------------|---|---|--------------------------------|---|---|------------|---|---|-------------------------------|---|---|------|---|---|--|--|--|
|                 |                     |                               | 1                             | 3 | 5 | 1                              | 3 | 5 | 1          | 3 | 5 | 1                             | 3 | 5 | 1    | 3 | 5 |  |  |  |
|                 |                     |                               |                               |   |   |                                |   |   |            |   |   |                               |   |   |      |   |   |  |  |  |
| C-23            | ダンネジ6.35            | Stud Screw 6.35               | 145480-001                    |   |   |                                |   |   |            |   |   |                               |   |   |      |   |   |  |  |  |
| C-32            | ヒザアゲレバーバネ           | Knee Lifter Lever Spring      |                               |   |   |                                |   |   |            |   |   | 154347-001                    |   |   |      |   |   |  |  |  |
| C-33            | ダンジク 6.35           | Stud 6.35                     |                               |   |   |                                |   |   |            |   |   | 154348-001                    |   |   |      |   |   |  |  |  |
| C-34            | トメワE8               | Stop Ring E8                  |                               |   |   |                                |   |   |            |   |   | 048080-342                    |   |   |      |   |   |  |  |  |
| D-38-1          | カエシヌイレバークミ          | Feed Reversing Lever Assembly |                               |   |   | S02559-001                     |   |   |            |   |   |                               |   |   |      |   |   |  |  |  |
| D-38-2          | —                   | Feed Reversing Lever Assembly | S04225-001                    |   |   |                                |   |   |            |   |   |                               |   |   |      |   |   |  |  |  |
| D-39-1          | カエシヌイレバークミ          | Feed Reversing Lever Shaft    |                               |   |   | 149085-001                     |   |   |            |   |   |                               |   |   |      |   |   |  |  |  |
| D-39-2          | —                   | Feed Reversing Lever Shaft    | 147505-101                    |   |   |                                |   |   |            |   |   |                               |   |   |      |   |   |  |  |  |
| D-49            | ナイロンチューブ            | Vinyl Tube                    |                               |   |   | 153132-000                     |   |   |            |   |   |                               |   |   |      |   |   |  |  |  |
| D-81            | カエシヌイレバークミ          | Feed Reversing Lever Plate    |                               |   |   | S02578-001                     |   |   |            |   |   |                               |   |   |      |   |   |  |  |  |
| D-82            | シメネジ4.76            | Screw 4.76                    |                               |   |   | 100511-003                     |   |   |            |   |   |                               |   |   |      |   |   |  |  |  |
| D-83            | —                   | Screw 476-32X14               | 062711-412                    |   |   |                                |   |   |            |   |   |                               |   |   |      |   |   |  |  |  |
| E-1             | ヒザアゲヨコジク            | Knee Lifter Shaft             | 146036-101                    |   |   |                                |   |   | 146069-001 |   |   | 146036-101                    |   |   |      |   |   |  |  |  |
| E-2             | ヒザアゲ                | Knee Lifter                   | S09635-001                    |   |   |                                |   |   | 146037-001 |   |   |                               |   |   |      |   |   |  |  |  |
| E-3             | ボルト5.95             | Bolt 5.95                     | 146367-001                    |   |   |                                |   |   |            |   |   |                               |   |   |      |   |   |  |  |  |
| E-4             | トメネジ5.95            | Screw 5.95                    | 104885-001                    |   |   |                                |   |   |            |   |   |                               |   |   |      |   |   |  |  |  |
| E-5             | ナット5.95             | Nut 5.95                      | 100022-004                    |   |   |                                |   |   |            |   |   |                               |   |   |      |   |   |  |  |  |
| E-6             | ヒザアゲネジリバネ           | Knee Lifter Spring            | 146038-001                    |   |   |                                |   |   |            |   |   |                               |   |   |      |   |   |  |  |  |
| E-8             | ヒザアゲテクミ             | Knee Lifter Assembly          | 181427-001                    |   |   |                                |   |   |            |   |   |                               |   |   |      |   |   |  |  |  |
| E-10            | —                   | Spring                        |                               |   |   |                                |   |   |            |   |   | 146985-001                    |   |   |      |   |   |  |  |  |
| G-38-1          | オイルパン               | Oil Pan                       | 149580-301                    |   |   |                                |   |   | 149581-501 |   |   | 149580-301                    |   |   |      |   |   |  |  |  |
| K-49-1          | コードブッシュ3            | Bushing 3                     |                               |   |   | 146020-001                     |   |   |            |   |   |                               |   |   |      |   |   |  |  |  |
| K-49-2          | コードブッシュ             | Bushing                       | 157984-001                    |   |   |                                |   |   |            |   |   |                               |   |   |      |   |   |  |  |  |
| K-52            | コネクタキャップ            | Connector Cap                 | 153970-001                    |   |   | S03815-001                     |   |   |            |   |   |                               |   |   |      |   |   |  |  |  |
| L-10-1          | イトユルメワイヤーアンナイ       | Tension Releasing Wire Guide  | 155347-001                    |   |   |                                |   |   |            |   |   |                               |   |   |      |   |   |  |  |  |
| L-10-2          | イトユルメワイヤーアンナイ       | Tension Releasing Wire Guide  |                               |   |   |                                |   |   |            |   |   | 157985-001                    |   |   |      |   |   |  |  |  |
| Q-3-1           | コードオサエU1            | —                             |                               |   |   | S02701-001                     |   |   |            |   |   |                               |   |   |      |   |   |  |  |  |
| Q-3-2           | コードオサエU2            | Cord Holder U2                |                               |   |   |                                |   |   | S02702-001 |   |   |                               |   |   |      |   |   |  |  |  |
| Z-23-1          | ヒザアゲオシボウ            | Knee Lifter Complying Bar     | S09634-000                    |   |   |                                |   |   |            |   |   |                               |   |   |      |   |   |  |  |  |
| Z-23-2          | ヒザアゲオシボウクミ          | Complying Bar Assembly        |                               |   |   |                                |   |   |            |   |   | S00096-201                    |   |   |      |   |   |  |  |  |
| Z-24            | ブーツクリップ             | Clip                          |                               |   |   |                                |   |   |            |   |   | S07015-001                    |   |   |      |   |   |  |  |  |

仕様別ゲージ

DIFFERENT GAUGE / VERSCHIEDENDE LEHRE  
 JAUGE DE DIFFERENCE / CALIBRES DIFFERENTES

| 仕様<br>Sub-class                      | 針板<br>Needle Plate  |     |     | 送り歯<br>Feed Dog | 押工組<br>Presser Foot Assembly |                |                |
|--------------------------------------|---------------------|-----|-----|-----------------|------------------------------|----------------|----------------|
|                                      | φ                   | R   | T   |                 | P                            | H              |                |
| 薄物用<br>Thin materials<br>-1          | 国内用<br>for Domestic | 1.6 | 0.2 | 2.1             | S03000-001 AB16<br>          | S02748-001<br> | 153037-101<br> |
|                                      | 輸出用<br>for Export   | 1.6 | 1   | 2.1             | S03884-001 E16<br>           | S03885-001<br> | 153037-101<br> |
| 中厚物用<br>Medium-thick materials<br>-3 | 国内用<br>for Domestic | 1.8 | 0.2 | 2.8             | 145971-001 B18<br>           | S02742-001<br> | 153037-101<br> |
|                                      | 輸出用<br>for Export   | 1.8 | 1   | 2.1             | 111859-001 E18<br>           | 111860-101<br> | 153037-101<br> |
| 厚物用<br>Thick materials<br>-5         | 国内用<br>for Domestic | 2.6 | 1   | 2.8             | 147245-001 B26<br>           | S02743-001<br> | 145157-001<br> |
|                                      | 輸出用<br>for Export   | 2.6 | 1   | 3.2             | 150792-001 H26<br>           | 150793-001<br> | 150789-001<br> |

◎ ネジ穴中心から歯部中心まで11.9mmの送り歯を使用する場合、水平送り台腕と上下送り腕を0.7mm左側へ移動させて下さい。

◎ If a feed dog measuring 11.9 mm from the screw hole center to tooth center is to be used, shift the feed bar crank and feed lifting crank 0.7 mm to the left.



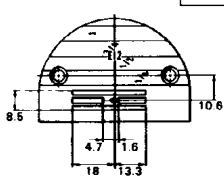
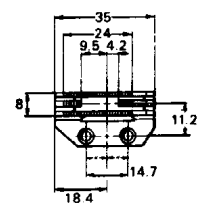
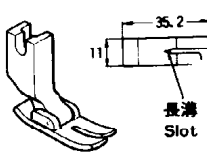
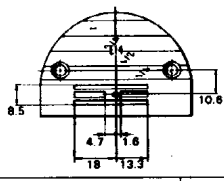
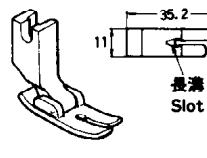
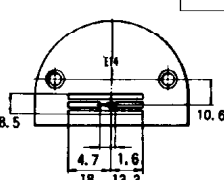
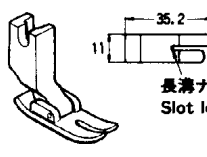
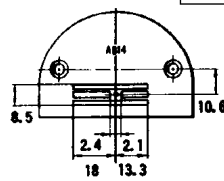
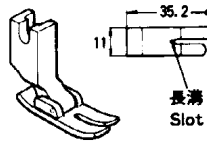
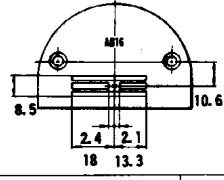
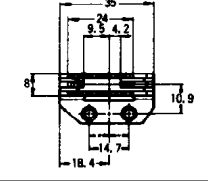
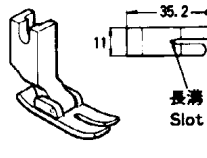
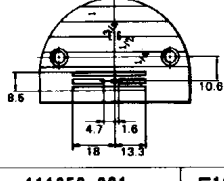
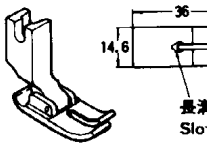
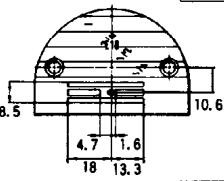
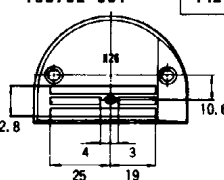
◎ Falls ein Transporteur mit der Abmessung von 11,9 mm von der Schraubenlochmitte bis zur Zahnmitte verwendet wird, muß der Transporteurstangenarm und der Arm zum Anheben um 0,7 mm nach links verschoben werden.

◎ Si on utilise une griffe d'entraînement mesurant 11,9 mm entre le centre de trou de vis et le centre des dents, déplacer la manivelle de la barre d'entraînement et la manivelle de levée d'entraînement de 0,7 mm vers la gauche.

◎ Si se utiliza un alimentador que mide 11,9 mm, desde el centro del orificio de tornillo y centro de diente, desviar la manivela de la barra del alimentador y la manivela del levantador de alimentación 0,7 mm a la izquierda.

ゲージ部品/GAUGE PARTS/TEILE DER LEHRE

4 枚歯 / 4 Row PIECES DE JAUGE/PIEZAS DE CALIBRE

| 仕様<br>Sub-class                       |  |       |     | 針板<br>Needle Plate   | 送り歯<br>Feed Dog  |  |     | 押工組<br>Presser Foot Assembly  |     |   |   |
|---------------------------------------|---|-------|-----|--|--|---|-----|---|-----|---|---|
|                                       | φ   | R     | T   |  |  | P   | H   |   |     |   |   |
| 薄・中厚物用<br>Thin・Medium thick materials | 1.2   | 1     | 2.1 | S03882-001 E12<br>    |                  | 0.9   | 6   | 153037-101<br>   |     |   |   |
|                                       | 1.4   | 1     | 2.1 | S03883-001 E14<br>    |  |   |     | 113280-001<br>   |     |   |   |
|                                       | 1.4   | 1 (溝) | 2.1 | 159859-001 E14<br>    |  |   |     | 140957-001<br> |     |   |   |
|                                       | 1.4   | 0.2   | 2.1 | S02999-001 AB14<br> |  |   |     | 147531-001<br> |     |   |   |
|                                       | 1.6   | 0.2   | 2.1 | S03000-001 AB16<br> |  |   |     | 111860-101<br>  | 0.9 | 6 | 150789-001<br> |
|                                       | 1.6   | 1     | 2.1 | S03884-001 E16<br>  |  |   |     |   |     |   |   |
| 中厚物用<br>Medium-thick materials        | 1.8   | 1     | 2.1 | 111859-001 E18<br>  | 150793-001<br> | 1.8   | 6.8 |   |     |   |   |
| 厚物用<br>Thick materials                | 2.6   | 1     | 3.2 | 150792-001 H26<br>  |  |   |     |   |     |   |   |

### 3 枚歯 / 3 Row

| 仕様<br>Sub-class                          | 針板<br>Needle Plate |     |     | 送り歯<br>Feed Dog    | 押工組<br>Presser Foot Assembly |                |
|--|--------------------|-----|-----|--------------------|------------------------------|----------------|
|  | $\phi$             | R   | T   |                    | P                            | H              |
| 薄・中厚物用<br>Thin・Medium<br>thick materials | 1.2                | 0.2 | 2.1 | 153147-001 B12<br> | 146231-001<br>               | 153037-101<br> |
|  | 1.4                | 0.2 | 2.1 | 146233-001 B14<br> |                              |                |
|  | 1.4                | 0.2 | 2.8 | 146050-001 B14<br> | S02742-001<br>               | 113280-001<br> |
|  | 1.4                | 1   | 2.8 | 147238-001 B14<br> |                              |                |
|  | 1.6                | 0.2 | 2.8 | 153190-001 B16<br> |                              |                |
|  | 1.6                | 1   | 2.8 | 147239-001 B16<br> |                              |                |
| 中厚物用<br>Medium-thick<br>materials        | 1.8                | 0.2 | 2.8 | 145971-001 B18<br> | 140957-001<br>               |                |
|  | 1.8                | 1   | 2.8 | 100266-001 B18<br> |                              |                |

3枚歯 / 3 Row

| 仕様<br>Sub-class                | 針板<br>Needle Plate |     |     | 送り歯<br>Feed Dog    | 押工組<br>Presser Foot Assembly |                                  |                |                |
|--------------------------------|--------------------|-----|-----|--------------------|------------------------------|----------------------------------|----------------|----------------|
|                                | $\phi$             | R   | T   |                    | P                            | H                                |                |                |
| 中厚物用<br>Medium-thick materials | 1.8                | 0.2 | 2.1 | 146232-001 B18<br> | 146231-001<br>               | 153837-101<br>                   |                |                |
|                                |                    |     |     | 141096-001 H18<br> | 117442-001<br>               | 113280-001<br><br>140957-001<br> |                |                |
| 厚物用<br>Thick materials         | 2.2                | 1   | 2.8 | 100267-001 B22<br> | S02743-001<br>               | 145157-001<br>                   |                |                |
|                                |                    |     |     | 111241-001 B26<br> |                              |                                  |                |                |
|                                |                    |     |     | 147245-001 B26<br> |                              |                                  |                |                |
|                                |                    |     |     | 111508-001 C26<br> |                              |                                  | 154742-001<br> | 113280-001<br> |
|                                |                    |     |     | 147322-001 C26<br> |                              |                                  | S02743-001<br> |                |



索引  
INDEX/VERZEICHNIS  
INDEX/INDICE

| 部品コード<br>Parts No. | 参照番号<br>Ref. No. | 部品コード<br>Parts No. | 参照番号<br>Ref. No. | 部品コード<br>Parts No. | 参照番号<br>Ref. No. | 部品コード<br>Parts No. | 参照番号<br>Ref. No. |
|--------------------|------------------|--------------------|------------------|--------------------|------------------|--------------------|------------------|
| S00096-201         | Z- 23-2          | S02602-001         | F- 14            | S02704-001         | Q- 5             | S07229-101         | G- 6             |
| S00337-001         | K- 1             | S02603-101         | F- 16            | S02738-001         | B- 21            | S07885-000         | M- 19            |
| S00079-001         | C- 35            | S02604-000         | G- 1             | S02738-001         | a- 1-1           | S07901-000         | H- 22            |
| S00909-001         | B- 8             | S02605-000         | G- 3             | S02739-000         | a- 1-3           | S07959-001         | D- 34            |
| S00910-000         | B- 8-1           | S02606-000         | G- 4             | S02740-000         | a- 1-2           | S07972-001         | H- 6             |
| S01005-000         | Z- 53-2-4        | S02608-000         | G- 21-1          | S02742-001         | D- 65            | S08002-000         | G- 46            |
| S01302-001         | Z- 34-4          | S02609-100         | G- 32            | S02743-001         | D- 65            | S08003-000         | G- 47            |
| S01303-000         | Z- 34-6          | S02611-001         | H- 1-1           | S02745-001         | K- 54            | S08004-001         | G- 48            |
| S01998-001         | C- 13            | S02612-001         | H- 1-2           |                    | T- 11-17         | S09621-001         | A- 25            |
|                    | J- 1-12          | S02614-101         | H- 11            |                    | V- 1-1-17        | S09624-001         | N- 1             |
| S02499-001         | A- 7             | S02615-001         | H- 13            | S02746-001         | N- 2             | S09634-000         | Z- 23-1          |
| S02523-001         | B- 1             | S02617-001         | H- 15            | S02747-001         | Z- 53-12         | S09635-001         | E- 2             |
| S02524-001         | B- 6             | S02618-001         | H- 18            | S02748-001         | D- 65            | 002401-003         | U- 1-7           |
| S02525-001         | B- 8             | S02619-001         | H- 18-2          | S02763-201         | Z- 53            | 002501-003         | S- 1-14          |
| S02526-000         | B- 8-1           | S02620-001         | H- 18-4          | S02777-001         | Z- 53-2          | 013680-512         | N- 3             |
| S02527-001         | B- 11-1          | S02621-001         | H- 18-6          | S02778-001         | Z- 53-6          | 013760-610         | B- 5             |
| S02534-101         | B- 11-2          | S02622-001         | H- 18-7          | S02780-001         | Z- 53-7          |                    | F- 5             |
| S02538-001         | B- 25            | S02624-001         | H- 18-9          | S02786-001         | Z- 53-11         | 013761-410         | B- 26            |
| S02546-201         | C- 14            | S02625-001         | H- 18-10         | S02805-001         | B- 2             |                    | D- 1-2           |
| S02548-001         | C- 24            | S02627-001         | H- 18-11         | S02811-001         | B- 17            |                    | F- 7             |
| S02551-001         | C- 28            | S02628-001         | H- 18-12         | S02815-001         | K- 40            | 013781-012         | B- 12            |
| S02552-001         | D- 1             | S02629-001         | H- 18            | S02999-001         | Z- 11            | 014680-422         | H- 23            |
| S02554-001         | D- 2             | S02633-001         | J- 1-10          | S03000-001         | B- 22            | 014680-622         | D- 5-3           |
| S02556-001         | D- 28            | S02635-001         | J- 4             | S03244-001         | H- 18-7          |                    | D- 21            |
| S02557-000         | D- 33            | S02637-001         | K- 4             | S03245-001         | F- 17            |                    | K- 45            |
| S02558-101         | D- 37-1          | S02643-001         | K- 9             | S03246-001         | F- 17-4          | 014710-522         | C- 27            |
| S02558-001         | D- 38-1          | S02645-001         | K- 16            | S03253-101         | G- 6             | 014771-022         | B- 10            |
| S02562-001         | D- 45            | S02646-001         | K- 17            | S03327-000         | M- 6             |                    | K- 3             |
| S02563-001         | D- 46            | S02647-001         | K- 26            | S03328-000         | K- 53-2          | 017762-013         | E- 8-3           |
| S02567-001         | D- 50-3          | S02648-001         | K- 27            | S03670-001         | L- 11            |                    | T- 10            |
| S02568-001         | D- 53            | S02652-001         | K- 43            | S03676-000         | H- 4             | 018880-822         | R- 25            |
| S02569-001         | D- 61            | S02654-001         | K- 44            | S03677-001         | R- 30            | 021400-164         | U- 1-10          |
| S02574-001         | D- 67            | S02655-001         | K- 47            | S03681-101         | T- 11            | 021500-106         | Z- 53-4-3        |
| S02575-001         | D- 73            | S02657-001         | K- 50            | S03815-001         | K- 52            |                    | Z- 53-7-3        |
| S02576-001         | D- 78            | S02658-001         | L- 1             | S03816-001         | a- 1-4           | 025030-132         | N- 22            |
| S02578-001         | D- 81            | S02659-101         | L- 2             | S03818-101         | D- 37-2          | 025040-132         | N- 23            |
| S02580-001         | T- 11-1          | S02660-001         | L- 8             | S03884-001         | B- 22            | 025040-233         | U- 1-8           |
|                    | V- 1-1-1         | S02661-101         | R- 1             | S03885-001         | D- 65            | 025050-238         | a- 1-5           |
| S02581-001         | T- 11-2          | S02664-001         | R- 1-3           | S04225-001         | D- 38-2          | 025060-232         | T- 11-23         |
|                    | V- 1-1-2         | S02665-000         | R- 1-4           | S04228-001         | B- 17            |                    | V- 1-1-23        |
| S02582-001         | T- 11-4          | S02667-001         | R- 3             |                    | D- 84            | 025100-132         | D- 41            |
|                    | V- 1-1-4         | S02668-000         | R- 4             | S04629-001         | B- 17            | 025350-132         | C- 30            |
| S02584-000         | T- 11-4-2        | S02669-001         | R- 5             | S04630-000         | G- 45            | 025350-332         | J- 6-7           |
|                    | V- 1-1-4-2       | S02670-001         | R- 10            | S04631-001         | G- 24            | 025750-132         | Z- 83            |
| S02585-000         | T- 11-4-3        | S02671-001         | R- 14            | S04632-001         | H- 18-8          | 026050-136         | Z- 53-7-6        |
|                    | V- 1-1-4-3       | S02672-001         | R- 16            | S05247-101         | S- 6             | 028030-242         | N- 21            |
| S02586-001         | T- 11-7          | S02673-001         | R- 17            | S05898-001         | D- 5             |                    |                  |
|                    | V- 1-1-7         | S02677-001         | R- 19            | S05981-000         | S- 6-2           | 028040-243         | U- 1-9           |
| S02587-001         | T- 12            | S02678-001         | R- 21            |                    | T- 11-26         | 028050-243         | S- 1-15          |
|                    | V- 1-9           | S02679-001         | R- 22            |                    | V- 1-1-26        | 028050-246         | Z- 53-7-2        |
| S02588-000         | T- 11-10         | S02680-001         | R- 26            | S05982-000         | S- 6-3           | 028060-242         | T- 3             |
|                    | V- 1-1-10        | S02681-001         | R- 27            |                    | T- 11-27         | 031311-302         | N- 29            |
| S02589-000         | T- 11-12         | S02682-001         | K- 53            |                    | V- 1-1-27        | 031451-603         | N- 6             |
|                    | V- 1-1-12        | S02684-001         | M- 1             | S06055-000         | Z- 19            | 034422-503         | U- 2             |
| S02590-000         | T- 11-14         | S02685-001         | M- 2             | S06106-001         | F- 16            | 047200-642         | D- 78-3          |
|                    | V- 1-1-14        | S02687-001         | M- 7             | S06538-001         | V- 1-1           | 048030-342         | Q- 1-5           |
| S02591-000         | T- 11-15         | S02691-001         | Q- 1             | S06684-001         | G- 21            |                    | R- 24            |
|                    | V- 1-1-15        | S02692-001         | Q- 1-1           | S06998-001         | D- 50-1          | 048040-342         | C- 17            |
| S02592-001         | T- 11-21         | S02693-001         | Q- 1-2           | S07015-001         | Z- 24            | 048040-342         | R- 18            |
|                    | V- 1-1-21        | S02694-001         | Q- 1-3           | S07027-001         | U- 1-6           |                    | T- 7             |
| S02593-001         | T- 11-16         | S02696-001         | Q- 1-4           | S07030-000         | U- 1-11          | 048060-342         | D- 20            |
|                    | V- 1-1-16        | S02697-001         | Q- 1-6           | S07031-000         | U- 1-11-1        |                    | K- 39            |
| S02595-101         | T- 16            | S02698-001         | Q- 1-8           | S07045-001         | U- 1             |                    | T- 13            |
| S02596-001         | T- 18            | S02699-001         | Q- 1-8-1         | S07143-001         | Z- 93            |                    | V- 1-10          |
| S02597-001         | P- 1             | S02701-001         | Q- 3-1           | S07182-001         | T- 11-29         | 048070-342         | D- 29            |
| S02600-000         | P- 2             | S02702-001         | Q- 3-2           |                    | V- 1-1-29        | 048080-342         | C- 34            |

| 部品コード<br>Parts No. | 参照番号<br>Ref. No. | 部品コード<br>Parts No. | 参照番号<br>Ref. No. | 部品コード<br>Parts No. | 参照番号<br>Ref. No. | 部品コード<br>Parts No. | 参照番号<br>Ref. No. |
|--------------------|------------------|--------------------|------------------|--------------------|------------------|--------------------|------------------|
| 048088-342         | D-42             | 062711-412         | D-83             | 104525-001         | H-18-8           | 140378-001         | F-1              |
| 048150-142         | D-57             |                    | K-24             | 104564-001         | D-43             | 140381-001         | F-2              |
|                    | D-70             |                    | P-3              | 104566-001         | G-26             | 140503-001         | E-8-8            |
| 060670-612         | H-10             | 062760-812         | Z-84             | 104619-002         | E-8-4            | 140518-001         | G-48             |
|                    | J-6-6            | 062761-212         | T-11-3           | 104689-001         | D-76             | 140540-000         | S-1-9            |
|                    | L-7              |                    | V-1-1-3          | 104821-001         | A-12             | 140543-000         | S-1-7            |
| 060671-012         | C-8              | 081001-670         | G-14             | 104829-101         | A-3              | 140553-102         | B-19             |
| 060671-212         | N-14             |                    | G-44             | 104830-101         | A-4              | 140627-001         | T-5              |
| 060680-512         | R-28             | 081007-070         | G-41             | 104832-001         | A-11             | 140647-001         | M-12             |
| 061401-217         | N-13             | 081014-870         | G-5              | 104885-001         | E-4              |                    | P-5              |
| 062300-612         | R-9              | 081080-090         | J-1-13           | 105234-003         | K-32             |                    | Q-1-10           |
| 062301-482         | N-20             | 100022-004         | E-5              | 107155-001         | G-20             |                    | R-7              |
| 062501-406         | Z-53-4-2         | 100032-004         | B-23             | 107415-011         | B-18             | 140668-001         | T-4              |
|                    | Z-53-7-5         | 100080-003         | D-66             |                    | Z-8              | 140682-001         | S-1-3            |
| 062503-006         | Z-53-7-4         | 100136-001         | J-6-5            | 107415-022         | B-18             | 140704-001         | A-6              |
| 062630-612         | M-8              | 100251-001         | B-7-2            |                    | Z-8              | 140726-000         | B-4              |
| 062630-812         | Q-1-9            |                    | B-8-2            | 108520-001         | A-14             | 141189-001         | G-27             |
| 062670-412         | D-80             |                    | F-1-1-2          | 108549-001         | D-50-8           | 141207-001         | C-3              |
|                    | Q-1-11           |                    | F-1-2-2          | 108804-001         | G-9              | 141208-001         | C-4              |
| 062670-512         | G-7              |                    | F-2-1-2          | 108960-002         | D-4              | 141583-001         | T-15             |
| 062670-516         | D-44             |                    | F-2-2-2          | 109173-001         | G-16             |                    | V-1-3            |
|                    | G-36             |                    | K-33             | 109405-001         | G-25             | 141728-001         | C-5              |
| 062670-612         | A-26             | 100260-001         | B-16             | 109714-000         | Z-34-5           | 142026-003         | U-1-1            |
|                    | H-16             | 100265-031         | B-18             | 109783-002         | C-16             | 142027-001         | U-1-2            |
|                    | M-13             |                    | Z-8              | 110087-001         | E-8-7            | 142037-000         | S-1-5            |
|                    | N-5              | 100265-042         | B-18             |                    | U-1-5            | 142038-001         | S-1-6            |
|                    | Q-2              |                    | Z-8              | 110161-004         | L-3              | 142268-001         | T-11-19          |
|                    | Q-4              | 100266-001         | Z-11             | 110201-001         | K-46             |                    | V-1-1-19         |
|                    | R-6              | 100267-001         | Z-11             | 110215-002         | Q-1-7            | 142274-001         | A-13             |
|                    | R-8              | 100328-001         | D-52             | 110367-001         | B-13             | 142403-001         | C-36             |
|                    | T-11-13          | 100366-002         | J-1-18           |                    | K-38             | 142443-001         | Z-3-1            |
|                    | T-11-20          |                    | J-1-20           | 110735-002         | R-23             | 142566-001         | J-1-17           |
|                    | T-11-22          | 100401-001         | J-6-4            | 111466-001         | C-1              | 142708-000         | F-4              |
|                    | V-1-1-13         | 100402-004         | H-18-3           | 111469-101         | H-7              | 142709-000         | F-6              |
|                    | V-1-1-20         | 100463-001         | E-8-2            | 111859-001         | B-22             | 142721-001         | Z-4-12           |
|                    | V-1-1-22         |                    | T-9              | 111860-101         | D-65             | 142746-002         | D-50-4           |
| 062670-812         | G-29-5           |                    | U-1-3            | 111863-001         | G-45             | 143488-001         | S-1-10           |
|                    | L-5              | 100511-003         | D-82             | 111865-001         | G-8              | 143488-001         | S-1-11           |
| 062671-012         | H-14             | 100573-001         | H-17             | 112467-002         | G-29-8           |                    | S-6-1-3          |
|                    | T-11-11          | 100645-003         | K-10             | 112525-000         | Z-20             | 143499-000         | S-6-1-2          |
|                    | V-1-1-11         |                    | K-14             | 113431-002         | M-10             | 143522-000         | S-6-4            |
| 062671-612         | L-9              |                    | M-3              | 114294-001         | H-18-13          |                    | T-11-24          |
| 062672-012         | N-19             |                    | R-13             | 114561-001         | B-24-2           |                    | V-1-1-24         |
| 062680-512         | J-1-8            |                    | Z-86             | 114966-001         | E-8-5            | 143548-000         | K-56-3           |
|                    | J-1-23           | 100666-002         | T-19             | 114967-001         | E-8-6            |                    | S-6-1-4          |
|                    | R-15             |                    | V-1-8            |                    | U-1-4            |                    | S-6-3-3          |
| 062680-663         | K-55             |                    | Z-82             | 116794-001         | G-19             |                    | T-11-27-3        |
|                    | T-11-18          | 100887-001         | Z-4-1            | 117132-001         | F-18             |                    | U-1-11-1-3       |
|                    | V-1-1-18         | 101118-001         | S-3              |                    | Z-10             |                    | V-1-1-27-3       |
| 062680-712         | G-31             | 101487-000         | G-10             | 117242-001         | B-14             | 143549-000         | K-56-4           |
|                    | H-8              | 101572-101         | Z-3-5            | 118672-001         | A-5              |                    | P-1-4            |
|                    | H-12             | 101706-001         | D-58-2           | 118734-001         | D-23             |                    | Q-1-8-3          |
|                    | K-11             |                    | D-72-2           | 118735-001         | D-24             |                    | R-1-6            |
|                    | R-12             |                    | F-13-2           | 118758-001         | D-77             |                    | S-1-13           |
| 062680-812         | Z-85             | 102571-003         | K-21             | 118761-001         | F-9              |                    | S-6-1-5          |
| 062681-012         | A-8              | 102630-001         | B-20             | 118762-000         | F-19             |                    | S-6-2-2          |
|                    | R-11             | 102716-001         | G-21-2           | 118837-001         | Z-3-3            |                    | S-6-3-2          |
| 062681-212         | D-60             | 102843-004         | K-5              | 120990-001         | D-64             |                    | T-11-16-3        |
|                    | F-15             | 103738-001         | J-1-24           | 122771-002         | B-24-3           |                    | T-11-26-2        |
|                    | N-15             | 103950-003         | H-5              | 122991-001         | Z-1              |                    | T-11-27-2        |
| 062681-412         | D-71-2           | 104449-001         | A-9              | 125925-002         | F-10             |                    | U-1-11-1-2       |
| 062681-612         | M-4              |                    | G-2              | 126863-001         | Z-53-10          |                    | V-1-1-16-3       |
| 062711-012         | M-11             | 104450-101         | A-10             | 129458-002         | D-50-5           |                    | V-1-1-26-2       |
|                    | P-4              | 104451-001         | A-15             | 129500-004         | D-50-2           |                    | V-1-1-27-2       |
| 062711-412         | D-13             | 104464-001         | B-9              | 140004-001         | B-11-1-6         | 143882-001         | Z-34-2           |
|                    | D-74             | 104520-000         | F-11             |                    | B-11-2-6         | 143910-001         | Z-34-3           |

| 部品コード<br>Parts No. | 参照番号<br>Ref. No. | 部品コード<br>Parts No. | 参照番号<br>Ref. No. | 部品コード<br>Parts No. | 参照番号<br>Ref. No. | 部品コード<br>Parts No. | 参照番号<br>Ref. No. |
|--------------------|------------------|--------------------|------------------|--------------------|------------------|--------------------|------------------|
| 144222-001         | Z- 52            | 146290-001         | Z- 10            | 152808-101         | V- 1-2           | 157953-201         | J- 1             |
| 144458-001         | D- 11            | 146293-001         | E- 7             | 153037-101         | C- 7             | 157956-001         | J- 1-2           |
|                    | R- 20            | 146327-001         | G- 12            | 153122-000         | T- 11-5          | 157957-001         | J- 1-4           |
| 144504-001         | H- 1-3           | 146333-001         | G- 11            |                    | V- 1-1-5         | 157958-001         | J- 1-5           |
| 144615-001         | Z- 34-1          | 146367-001         | E- 3             | 153132-000         | D- 49            | 157959-001         | J- 1-7           |
| 144741-001         | H- 18-1          |                    |                  | 153969-000         | K- 51            | 157960-001         | J- 1-9           |
| 144869-002         | G- 29-2          |                    |                  | 153970-001         | K- 52            | 157961-001         | J- 1-11          |
| 144872-001         | G- 30            |                    | 146985-001       | E- 10              | 154172-001       | S- 6-1             | 157962-001       |
| 144874-001         | G- 29-4          | 146986-001         | T- 6             | 154210-000         | K- 56            | 157963-001         | J- 1-15          |
| 144875-001         | G- 29-8          | 147141-001         | T- 2             | 154214-001         | S- 1-8           | 157964-001         | J- 1-16          |
| 144878-001         | G- 29-7          | 147245-001         | B- 22            | 154215-001         | S- 1-12          | 157966-001         | J- 1-19          |
| 144878-001         | G- 29-9          | 147326-001         | B- 15            | 154332-001         | T- 14-1          | 157967-001         | J- 1-21          |
| 145157-001         | C- 7             | 147504-001         | D- 40            |                    | V- 1-2-1         | 157968-001         | J- 1-22          |
| 145446-001         | H- 18-5          | 147505-101         | D- 39-2          | 154333-001         | T- 14-2          | 157969-001         | J- 2             |
|                    | J- 6-3           | 147509-001         | D- 75            |                    | V- 1-2-2         | 157971-001         | J- 6-1           |
| 145465-001         | B- 11-1-2        | 147514-001         | C- 5             | 154347-001         | C- 32            | 157984-001         | K- 49-2          |
|                    | B- 11-2-2        | 147557-101         | H- 3             | 154348-001         | C- 33            | 157985-001         | L- 10-2          |
|                    |                  | 147568-001         | J- 1-3           | 154552-001         | F- 8             | 157986-001         | J- 1-6           |
| 145472-001         | C- 2             | 147846-001         | C- 31            | 154555-001         | G- 33            | 158021-001         | D- 16            |
| 145474-001         | C- 12            | 148537-001         | K- 18            | 154560-001         | H- 1-4           | 158677-001         | T- 11-6          |
| 145475-101         | C- 15            | 148846-001         | F- 16            | 154562-001         | H- 1-4           |                    | V- 1-1-6         |
| 145476-001         | C- 20            | 148848-001         | G- 29-1          | 154567-000         | K- 2             | 158722-001         | D- 63            |
| 145478-001         | C- 21            | 148849-001         | G- 29-3          | 154570-001         | K- 12            | 158726-001         | B- 11-1-12       |
| 145479-001         | C- 22            | 148900-001         | B- 27            | 154571-001         | K- 13            |                    | B- 11-2-11       |
| 145480-001         | C- 23            | 148901-001         | H- 17            | 154574-001         | K- 15            | 158727-001         | B- 11-1-13       |
| 145482-101         | C- 25            | 149085-001         | D- 39-1          | 154576-001         | K- 19            |                    | B- 11-2-12       |
| 145502-001         | D- 51            | 149578-000         | G- 38-1-1        | 154577-001         | K- 22            | 158324-001         | F- 14            |
| 145516-001         | F- 3             | 149580-301         | G- 38-1          | 154578-000         | K- 23            | 158690-001         | D- 78            |
| 145522-001         | H- 9             |                    |                  | 154579-001         | K- 25            | 158708-001         | D- 78            |
| 145534-001         | G- 18            | 149581-501         | G- 38-1          | 154581-001         | K- 28            | 158947-001         | R- 1-1-1         |
| 145543-001         | G- 34            | 149799-000         | U- 1-12          | 154582-001         | K- 30            | 180018-001         | B- 24            |
| 145547-001         | G- 35            | 150186-002         | Z- 53-4          | 154589-001         | K- 31            | 180321-001         | D- 58            |
| 145571-101         | J- 6-2           | 150172-002         | Z- 53-3          | 154583-001         | K- 34            |                    | D- 72            |
| 145580-001         | C- 10            | 150174-000         | Z- 53-2-3        | 154594-000         | K- 35            | 180322-001         | D- 71            |
|                    | B- 11-1-11       |                    | Z- 53-5          | 154595-001         | K- 36            | 181427-001         | E- 8             |
| 145624-000         | B- 11-2-10       | 150179-002         | Z- 53-7-1        | 154596-000         | K- 37            | 181476-201         | G- 29            |
|                    |                  | 150180-000         | Z- 53-8          | 154598-001         | K- 41            | 181916-001         | B- 7             |
| 145737-001         | G- 37            | 150182-000         | Z- 53-9          | 154599-000         | K- 42            | 181995-001         | F- 13            |
| 145751-001         | G- 17            | 150191-002         | Z- 53-2-2        | 154606-001         | L- 4             | 183226-001         | J- 6             |
| 145971-001         | B- 22            | 150206-002         | Z- 53-2-1        | 154607-001         | L- 6             | 183375-001         | D- 50            |
| 146020-001         | K- 49-1          | 150384-101         | C- 29            | 154702-001         | Z- 51            | 183376-001         | D- 50            |
| 146036-101         | E- 1             | 150556-001         | T- 14-3          | 155347-001         | L- 10-1          | 183377-001         | H- 1             |
|                    |                  |                    | V- 1-2-3         | 155559-001         | K- 48            | 183378-001         | H- 1             |
| 146037-001         | E- 2             |                    | C- 7             | 156112-002         | Z- 53-1          | 183388-001         | F- 17-1          |
| 146038-001         | E- 6             | 150789-001         | B- 22            | 156217-001         | A- 24            | 183389-001         | F- 17-2          |
| 146039-001         | E- 8-1           | 150792-001         | D- 65            | 156242-001         | D- 55            | 183390-001         | F- 17-3          |
|                    | T- 8             | 150793-001         | S- 1             |                    | D- 68            | 183400-001         | a- 1             |
| 146040-001         | G- 39            | 151126-101         | S- 1-2           | 156243-001         | D- 56            | 183404-001         | V- 1             |
| 146046-000         | K- 57            | 151127-100         | S- 1-4           |                    | D- 69            | 183406-001         | Z- 34            |
|                    | S- 6-2-3         | 151147-001         | S- 1-1           | 156244-000         | D- 59            | 200190-001         | S- 4             |
|                    | T- 11-26-3       | 151153-101         | S- 2             | 156246-001         | D- 62            | 204569-001         | K- 53-3          |
|                    | U- 1-11-2        | 151154-000         | D- 31            | 156641-001         | G- 15            |                    | T- 11-16-2       |
|                    | V- 1-1-26-3      | 151308-101         | D- 35            | 156946-001         | D- 1             | 204589-001         | V- 1-1-16-2      |
| 146049-001         | Z- 4-11          |                    | D- 50-3          | 156948-001         | D- 3             | 211131-001         | T- 11-4-4        |
| 146069-001         | E- 1             | 151507-001         | B- 21            | 156950-100         | D- 5-1           |                    | V- 1-1-4-4       |
| 146157-001         | T- 1             | 151594-001         | D- 15            | 156951-001         | D- 5-2           | 220077-001         | S- 8-5           |
| 146194-000         | S- 6-3-4         | 151601-002         | D- 32            | 156952-001         | D- 8             |                    | T- 11-25         |
|                    | T- 11-27-4       |                    | D- 36            | 156954-001         | D- 9             |                    | V- 1-1-25        |
|                    | U- 1-11-3        |                    | H- 2             | 156956-001         | D- 10            | 226391-001         | M- 5-6           |
|                    | V- 1-1-27-4      | 151602-002         | D- 25            | 156957-001         | D- 12            | 228473-001         | M- 5             |
|                    |                  | 151604-001         | D- 78-2          | 156958-001         | D- 14            | 228475-000         | M- 5-2           |
| 146196-001         | G- 42            |                    | D- 30            | 156966-101         | D- 19            | 233063-001         | N- 25            |
| 146253-000         | G- 43            | 151605-001         | F- 12            | 156967-001         | D- 22            | 233067-001         | N- 18            |
|                    | P- 6             | 151607-001         | K- 29            | 156969-001         | D- 26            | 233091-001         | N- 16            |
| 146288-001         | R- 29            |                    | K- 20            | 156970-001         | D- 27            | 233092-001         | N- 17            |
| 146289-001         | J- 1-25          | 151987-001         | T- 14            | 157170-001         | N- 4             | 233093-001         | N- 12            |
| 146290-001         | F- 18            | 152808-101         |                  |                    |                  |                    |                  |

